

624.74

Т43  
сер 5.903-20  
вып 1  
133578

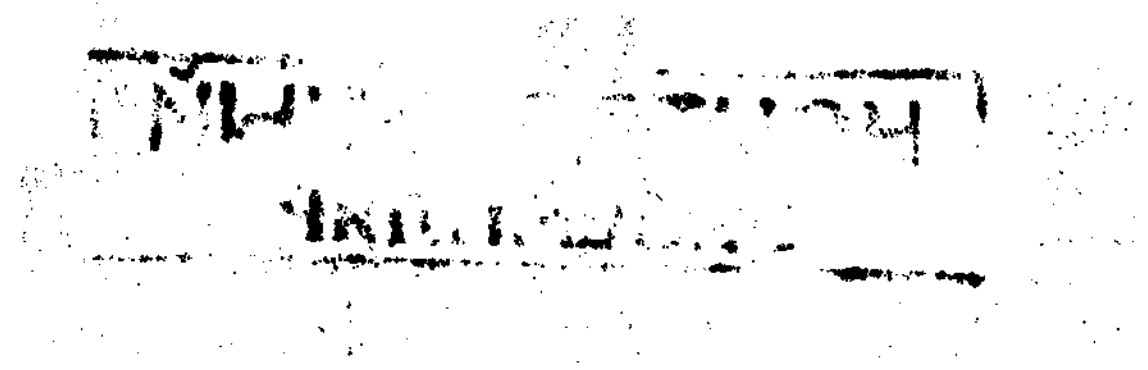
**ИЗДАТЕЛЬСТВО**  
ТИПОВЫЕ КОНСТРУКЦИИ, ИЗДЕЛИЯ И УЗЛЫ ЗДАНИЙ И СООРУЖЕНИЙ  
**ЭКОНОМИКА**

СЕРИЯ 5.903-20

**ВОЗДУХОБОРНИКИ  
ДЛЯ СИСТЕМ ОТОПЛЕНИЯ И ТЕПЛОСНАБЖЕНИЯ  
ВЕНТИЛЯЦИОННЫХ УСТАНОВОК**

**ВЫПУСК 1  
ВОЗДУХОБОРНИКИ  
РАБОЧИЕ ЧЕРТЕЖИ**

**25048 - 02**  
ЦЕНА 1-67  
ОТПУСКНАЯ ЦЕНА  
НА МОМЕНТ РЕАЛИЗАЦИИ  
УКАЗАНА В СЧЕТ-НАКЛАДНОЙ



АПП ЦИТП  
Москва, А-445, Смольная ул., 22  
Сдано в печать VI 1992 года  
Заказ № 3352 Тираж 170 экз.

ТИПОВЫЕ КОНСТРУКЦИИ, ИЗДЕЛИЯ И УЗЛЫ ЗДАНИЙ И СООРУЖЕНИЙ

СЕРИЯ 5.903-20

ВОЗДУХОСБОРНИКИ  
ДЛЯ СИСТЕМ ОТОПЛЕНИЯ И ТЕПЛОСНАБЖЕНИЯ  
ВЕНТИЛЯЦИОННЫХ УСТАНОВОК

ВЫПУСК I  
ВОЗДУХОСБОРНИКИ  
РАБОЧИЕ ЧЕРТЕЖИ.

РАЗРАБОТАНЫ:  
ГПКНИИ САНТЕХНИПРОЕКТ  
ГОССТРОЯ СССР  
ГЛАВНЫЙ ИНЖЕНЕР  
ИНСТИТУТА

Л.А.СТЕПАНОВ

ГЛАВНЫЙ ИНЖЕНЕР  
ПРОЕКТА

*Спиwak* В.А.СПИВАК

УТВЕРЖДЕНЫ И ВВЕДЕНЫ  
В ДЕЙСТВИЕ С 15 декабря 1991г.  
ГПКНИИ САНТЕХНИПРОЕКТ  
ГОССТРОЯ СССР  
ПРИКАЗ ОТ 10 июля 1991г. № 36

ПРОЕКТНЫЙ НАБОР  
ВАМИ  
ИЗДА. № 132577

© АПЦ ЦИТП, 1991

25048-02 2

| ОБОЗНАЧЕНИЕ  | НАИМЕНОВАНИЕ   | Стр. |
|--------------|--|------|
| А1И017.000   | Воздухосборник горизонтальный с эллиптическими днищами на Ру1,2МПа (12 кгс/см <sup>2</sup> ) | 3    |
| А1И017.000СБ | Воздухосборник горизонтальный с эллиптическими днищами на Ру1,2МПа (12 кгс/см <sup>2</sup> ) | 4    |
| А1И017.001   | Обечайка   | 5    |
| А1И017.002   | Днище  |      |
| А1И017.003   | Днище  |      |
| А1И018.001   | Обечайка   | 6    |
| А1И018.000   | Воздухосборник вертикальный с эллиптическими днищами на Ру1,2МПа (12 кгс/см <sup>2</sup> )   |      |
| А1И018.000СБ | Воздухосборник вертикальный с эллиптическими днищами на Ру1,2МПа (12 кгс/см <sup>2</sup> )   | 8    |
| А1И018.002   | Днище  |      |
| А1И018.003   | Воздушник  |      |
| А1И019.000   | Воздухосборник горизонтальный с плоскими днищами на Ру0,6МПа (6 кгс/см <sup>2</sup> )        | 10   |
| А1И019.000СБ | Воздухосборник горизонтальный с плоскими днищами на Ру0,6МПа (6 кгс/см <sup>2</sup> )        |      |

| ОБОЗНАЧЕНИЕ  | НАИМЕНОВАНИЕ   | Стр. |
|--------------|--|------|
| А1И019.002   | Днище  | 12   |
| А1И019.003   | Днище  |      |
| А1И020.000   | Воздухосборник горизонтальный с плоскими днищами на Ру1,2МПа (12 кгс/см <sup>2</sup> ) | 13   |
| А1И020.000СБ | Воздухосборник горизонтальный с плоскими днищами на Ру1,2МПа (12 кгс/см <sup>2</sup> ) |      |
| А1И020.002   | Днище  | 15   |
| А1И020.003   | Днище  |      |
| А1И021.000   | Воздухосборник вертикальный с плоскими днищами на Ру0,6МПа (6 кгс/см <sup>2</sup> )    | 16   |
| А1И021.000СБ | Воздухосборник вертикальный с плоскими днищами на Ру0,6МПа (6 кгс/см <sup>2</sup> )    |      |
| А1И021.001   | Днище  | 18   |
| А1И021.005   | Воздушник  |      |
| А1И022.000   | Воздухосборник вертикальный с плоскими днищами на Ру1,2МПа (12 кгс/см <sup>2</sup> )   | 19   |
| А1И022.000СБ | Воздухосборник вертикальный с плоскими днищами на Ру1,2МПа (12 кгс/см <sup>2</sup> )   |      |

|           |           |       |      |
|-----------|-----------|-------|------|
| ИЗМ. АКТО | ИЗМ. АКТО | ПОДП. | ДАТА |
| РАЗРАБ.   | МАКСИМОВ  | ИЛИ   |      |
| ПРОВ.     | КРУПНИК   |       |      |
| НАЧ. ГР.  | КРУПНИК   |       |      |
| И. КОНТР. | ЛЕЙТЕС    |       |      |
| УТВ.      | СПИВАК    |       |      |

5.903-201

СОДЕРЖАНИЕ

|                 |      |       |
|-----------------|------|-------|
| АНГ.            | АНСР | АНСОВ |
| И               |      | 1     |
| САМТЕХНИИПРОЕКТ |      |       |

СЕРИЯ 5. УУЗ-СВ. ВЫПУСК 7

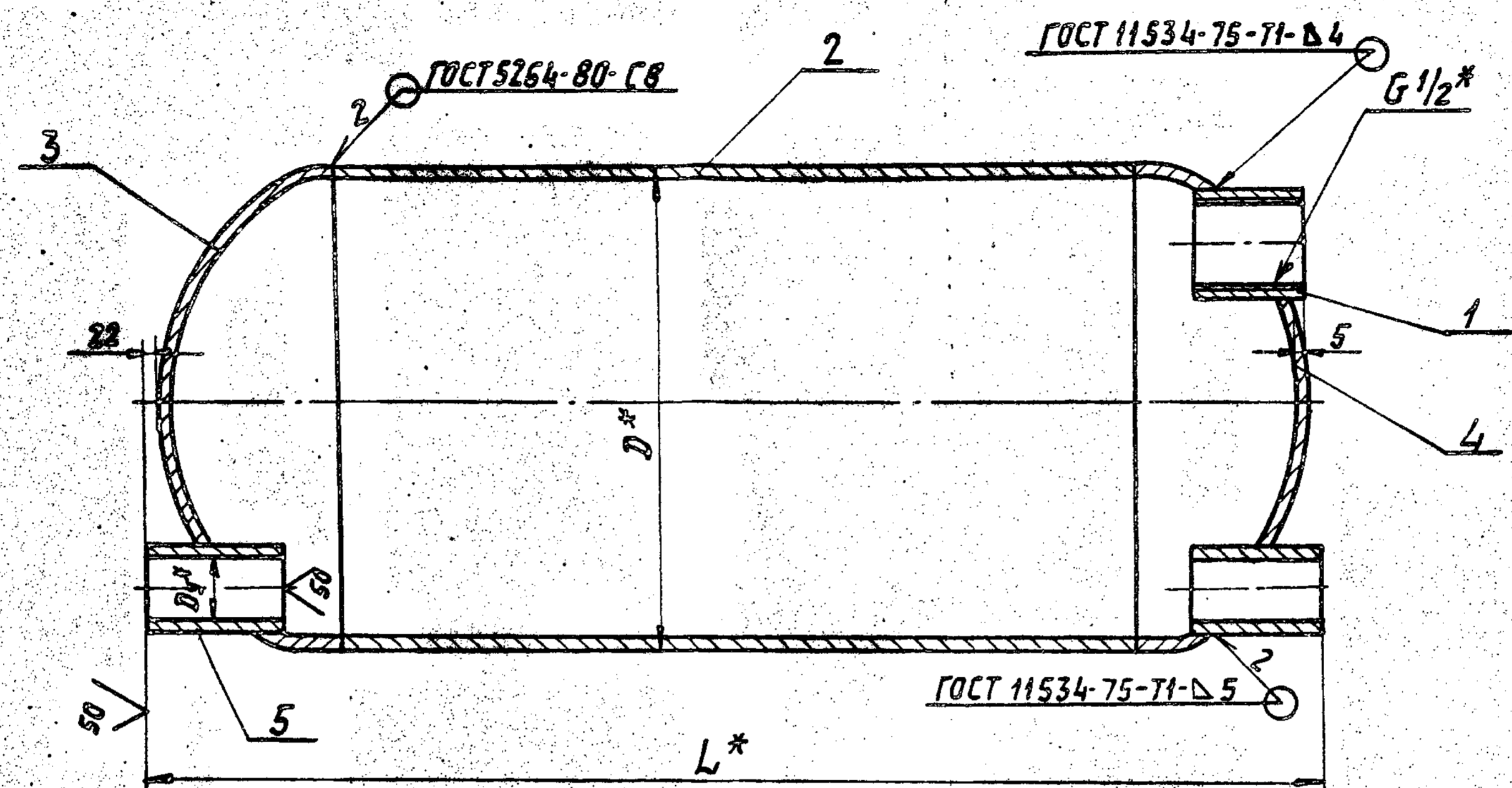
| ФОРМАТ   | ЗОНА     | Поз.     | ОБОЗНАЧЕНИЕ                              | НАИМЕНОВАНИЕ                               | КОЛ.           | ПРИМЕЧАНИЕ |
|--|----------|----------|--|--|----------------|------------|
|  |          |          |  | <u>ДОКУМЕНТАЦИЯ</u>                        |                |            |
| A3   |          |          | A И 017. 000 СБ                          | СБОРОЧНЫЙ ЧЕРТЕЖ                           |                |            |
|  |          |          |  | <u>СТАНДАРТНЫЕ ИЗДЕЛИЯ</u>                 |                |            |
|  |          | 1        |  | Муфта 15 ГОСТ 8966-75                      | 1              |            |
|  |          |          | <u>ПЕРЕМЕННЫЕ ДАННЫЕ ДЛЯ ИСПОЛНЕНИЙ:</u> |  |                |            |
|  |          |          |  | <u>A И 017. 000</u>                        |                |            |
|  |          |          |  | <u>ДЕТАЛИ</u>                              |                |            |
| A4   |          | 2        | A И 017. 001                             | Обечайка                                   | 1              |            |
| A4   |          | 3        | A И 017. 002                             | Днище                                      | 1              |            |
| A4   |          | 4        | A И 017. 003                             | Днище                                      | 1              |            |
| Б4   |          | 5        | A И 017. 004                             | Патрубок                                   |                |            |
|  |          |          |  | Труба 20x2,5 ГОСТ 3262-75                  |                |            |
|  |          |          |  | L = 40-0,62                                | 2              | 0,04 кг    |
|  |          |          |  | <u>СТАНДАРТНЫЕ ИЗДЕЛИЯ</u>                 |                |            |
|  |          |          |  | Днище 15x4 ГОСТ 6533-78                    |                |            |
|  |          |          |  | Заготовка для A И 017. 002 и A И 017. 003) | 2              |            |
|  |          |          |  | <u>A И 017. 000-01</u>                     |                |            |
|  |          |          |  | <u>ДЕТАЛИ</u>                              |                |            |
| A4   |          | 2        | A И 017. 001-01                          | Обечайка                                   | 1              |            |
| A4   |          | 3        | A И 017. 002-01                          | Днище                                      | 1              |            |
| A4   |          | 4        | A И 017. 003-01                          | Днище                                      | 1              |            |
| <b>A И 017. 000</b>  |          |          |  |  |                |            |
| ИЗМ.   | ЛИСТ     | И ДОКУМ. | ПОДП.                                    | ДАТА                                       |                |            |
| РАЗРАБ.  | МАКСИМОВ |          | Иван                                     |  | ЛИСТ           | ЛИСТОВ     |
| ПРОВ.  | КРУЛНИК  |          | Иван                                     |  | 1              | 2          |
| НАЧ. ГР.   | КРУЛНИК  |          | Иван                                     |  |                |            |
| Н. КОНТР.  | ЛЕНТЕС   |          | Иван                                     |  |                |            |
| УТВ.   | СПИВАК   |          | Иван                                     |  |                |            |
| Воздухооборник горизонтальный с эллиптическими днищами на Ру 1,2 МПа (12 кгс/см <sup>2</sup> ) |          |          |  |  | САИТЕХНИПРОЕКТ |            |
| ФОРМАТ А4  |          |          |  |  |                |            |

ИЗМ. ПОДП. ПОДП. НАРТА ВЗАП. ИВБ. ИВБ. НАУБА ПОДП. НАРТА

| ФОРМАТ              | ЗОНА | Поз.     | ОБОЗНАЧЕНИЕ     | НАИМЕНОВАНИЕ                                     | КОЛ. | ПРИМЕЧАНИЕ |
|---------------------|------|----------|-----------------|--|------|------------|
| Б4                  |      | 5        | A И 017. 005    | Патрубок   |      |            |
|                     |      |          |                 | Труба 32x2,8 ГОСТ 3262-75                        |      |            |
|                     |      |          |                 | L = 50-0,62                                      | 2    | 0,096 кг   |
|                     |      |          |                 | <u>СТАНДАРТНЫЕ ИЗДЕЛИЯ</u>                       |      |            |
|                     |      |          |                 | Днище 219-4 ГОСТ 6533-78                         |      |            |
|                     |      |          |                 | Заготовка для A И 017. 002-01 и A И 017. 003-01) | 2    |            |
|                     |      |          |                 | <u>A И 017. 000-02</u>                           |      |            |
|                     |      |          |                 | <u>ДЕТАЛИ</u>                                    |      |            |
| A4                  |      | 2        | A И 017. 001-02 | Обечайка   | 1    |            |
| A4                  |      | 3        | A И 017. 002-02 | Днище  | 1    |            |
| A4                  |      | 4        | A И 017. 003-02 | Днище  | 1    |            |
| Б4                  |      | 5        | A И 017. 006    | Патрубок   |      |            |
|                     |      |          |                 | Труба 50x3 ГОСТ 3262-75                          |      |            |
|                     |      |          |                 | L = 60-0,74                                      | 2    | 0,19 кг    |
|                     |      |          |                 | <u>СТАНДАРТНЫЕ ИЗДЕЛИЯ</u>                       |      |            |
|                     |      |          |                 | Днище 273-4 ГОСТ 6533-78                         |      |            |
|                     |      |          |                 | Заготовка для A И 017. 002-02 и A И 017. 003-02) | 2    |            |
|                     |      |          |                 | <u>A И 017. 000-03</u>                           |      |            |
|                     |      |          |                 | <u>ДЕТАЛИ</u>                                    |      |            |
| A4                  |      | 2        | A И 017. 001-03 | Обечайка   | 1    |            |
| A4                  |      | 3        | A И 017. 002-03 | Днище  | 1    |            |
| A4                  |      | 4        | A И 017. 003-03 | Днище  | 1    |            |
| Б4                  |      | 5        | A И 017. 007    | Патрубок   |      |            |
|                     |      |          |                 | Труба 80x4 ГОСТ 3262-75                          |      |            |
|                     |      |          |                 | L = 85-0,87                                      | 2    | 0,42 кг    |
|                     |      |          |                 | <u>СТАНДАРТНЫЕ ИЗДЕЛИЯ</u>                       |      |            |
|                     |      |          |                 | Днище 325-4 ГОСТ 6533-78                         |      |            |
|                     |      |          |                 | Заготовка для A И 017. 002-03 и A И 017. 003-03) | 2    |            |
| <b>A И 017. 000</b> |      |          |                 |  |      |            |
| ИЗМ.                | ЛИСТ | И ДОКУМ. | ПОДП.           | ДАТА   |      |            |
|                     |      |          |                 |  | ЛИСТ |            |
| ФОРМАТ А4           |      |          |                 |  |      |            |

КОПИРОВАЛ: РА-2504В-02 4 ФОРМАТ А4

АИ 017.000 СБ

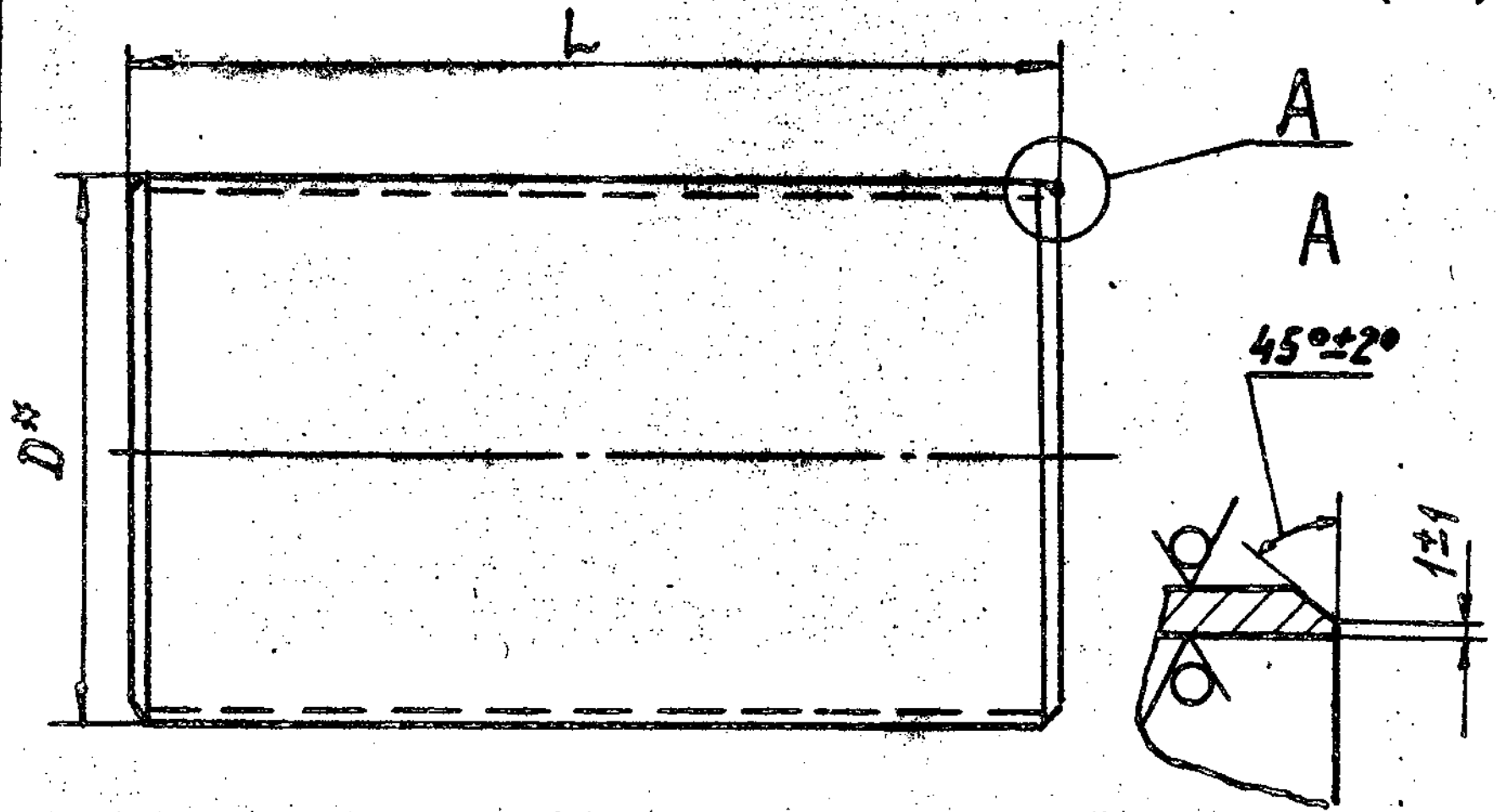


1. \* РАЗМЕРЫ ДЛЯ СПРАВКИ.
2.  $\pm \frac{\Delta z}{2}$
3. ПРИБОРНОЕ ДАВЛЕНИЕ ДЛЯ ГИДРАВЛИЧЕСКОГО ИСПЫТАНИЯ — 1,8 МПа (18 кгс/см<sup>2</sup>), ВРЕМЯ ВЫДЕРЖКИ ДАВЛЕНИЯ — НЕ МЕНЕЕ 10 МИН.
4. ПОКРЫТИЕ ВНУТРЕННИХ И НАРУЖНЫХ ПОВЕРХНОСТЕЙ: КРАСКА БТ-177 ГОСТ 5631-79.

| ОБОЗНАЧЕНИЕ | РАЗМЕРЫ, ММ          |     |     |                    | МАССА, КГ |
|-------------|----------------------|-----|-----|--------------------|-----------|
|             | УСЛОВНЫЙ ПРОХОД, ДУЖ | D*  | L*  | R                  |           |
| АИ 017.000  | 20                   | 159 | 446 | 10 <sup>+2,0</sup> | 5,9       |
| -01         | 32                   | 219 | 602 | 12 <sup>+2,0</sup> | 15,0      |
| -02         | 50                   | 273 | 714 |                    | 22,7      |
| -03         | 80                   | 325 | 832 |                    | 36,7      |

|           |            |        |       |               |  |  |      |                 |           |   |
|-----------|------------|--------|-------|---------------|--|--|------|-----------------|-----------|---|
|           |            |        |       | АИ 017.000 СБ |  |  | ЛИСТ | МАССА           | ЛИСТОВ    |   |
| ИЗМ.      | ЛИСТ       | ДОКУМ. | ПОДП. | ДАТА          | ВОЗДУХОСБОРНИК ГОРИЗОНТАЛЬНЫЙ С ЭЛЛИПТИЧЕСКИМИ ДНИЩАМИ НА Ру 1,2 МПа (12 кгс/см <sup>2</sup> ) |  |      | И               | СМ. ТАБЛ. | - |
| РЯЗРЯБ    | МАКСИМОВ   | ИЛИЧ   |       |               |  |  |      | ЛИСТ            | ЛИСТОВ 1  |   |
| ПРОВ.     | КРУПНИК    |        |       |               |  |  |      | САНТЕХНИКПРОЕКТ |           |   |
| НАЧ. ГР.  | КРУПНИК    |        |       |               |  |  |      |                 |           |   |
| ГЛ. СПЕЦ  | ГРАНОВСКИЙ |        |       |               |  |  |      |                 |           |   |
| Н. КОНТР. | ЛЕНТЕС     |        |       |               |  |  |      |                 |           |   |
| СТА.      | СЛИВАК     |        |       |               |  |  |      |                 |           |   |

А1И017.001

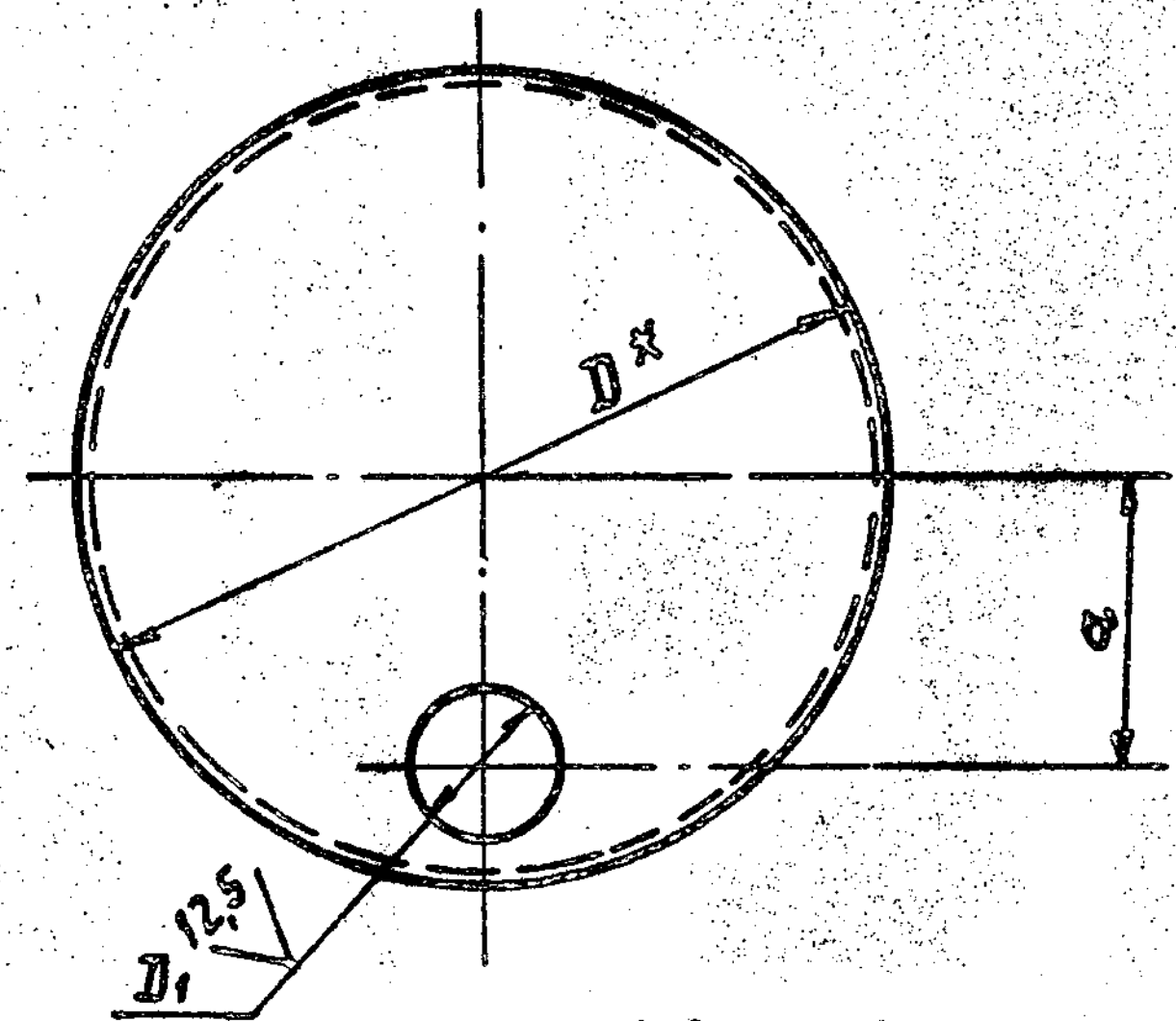


| ОБОЗНАЧЕНИЕ | D*, мм | L, мм | МАТЕРИАЛ   | МАССА, кг |
|-------------|--------|-------|--|-----------|
| А1И017.001  | 159    | 272   | Труба 159x3,2 ГОСТ 10704-76<br>В-Ст3сп ГОСТ 10705-80 | 3,35      |
| -01         | 219    | 398   | Труба 219x5 ГОСТ 10704-76<br>В-Ст3сп ГОСТ 10705-80   | 10,5      |
| -02         | 273    | 484   | Труба 273x5 ГОСТ 10704-76<br>В-Ст3сп ГОСТ 10705-80   | 16,0      |
| -03         | 325    | 576   | Труба 325x6 ГОСТ 10704-76<br>В-Ст3сп ГОСТ 10705-80   | 27,18     |

1. \* РАЗМЕР ДЛЯ СПРАВОК.  
2. Н14

| А1И017.001 |            |       |      | ЛИТ. МАССА     |    | МАСШТ |   |
|------------|------------|-------|------|----------------|----|-------|---|
| ИЗЛАНСТ    | И ДОКУМ.   | ПОДП. | ДАТА | И              | СМ | ТАБЛ. | - |
| РАЗРАБ     | МАКСИМОВ   | Ильин |      |                |    |       |   |
| ПРОВ.      | КРУПНИК    | Ильин |      | ЛИСТ ЛИСТОВ 1  |    |       |   |
| ИЗЧ. ГР.   | КРУПНИК    | Ильин |      | САНТЕХНИПРОЕКТ |    |       |   |
| ГЛ. СПЕЦ   | ГРАНОВСКИЙ | Ильин |      | СМ. ТАБЛ.      |    |       |   |
| И. КОНТР.  | ЛЕЙТЕС     | Ильин |      | САНТЕХНИПРОЕКТ |    |       |   |
| УТВ.       | СПИВАК     | Ильин |      | ФОРМАТ А4      |    |       |   |

А1И017.002

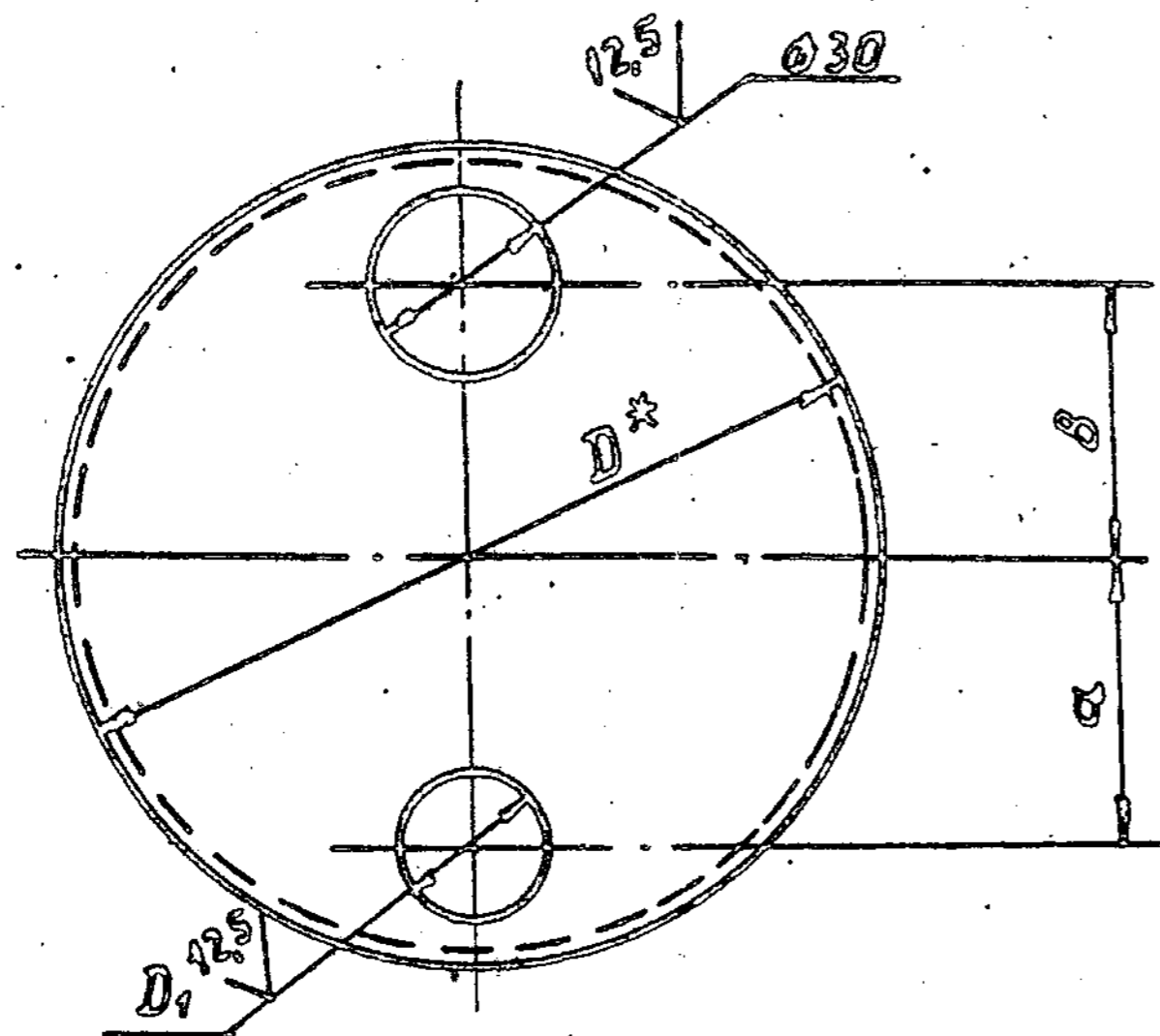


| ОБОЗНАЧЕНИЕ | РАЗМЕРЫ, мм |                |     | МАТЕРИАЛ                              | МАССА, кг |
|-------------|-------------|----------------|-----|---------------------------------------|-----------|
|             | D*          | D <sub>1</sub> | a   |                                       |           |
| А1И017.002  | 159         | 28             | 50  | ЗАГОТОВКА<br>ДНИЩЕ 159-4 ГОСТ 6533-78 | 1,2       |
| -01         | 219         | 44             | 73  | ЗАГОТОВКА<br>ДНИЩЕ 219-4 ГОСТ 6533-78 | 2,1       |
| -02         | 273         | 62             | 90  | ЗАГОТОВКА<br>ДНИЩЕ 273-4 ГОСТ 6533-78 | 3,1       |
| -03         | 325         | 90             | 100 | ЗАГОТОВКА<br>ДНИЩЕ 325-4 ГОСТ 6533-78 | 4,3       |

\* РАЗМЕР ДЛЯ СПРАВОК.  
2. Н14;  $\frac{+t_2}{-}$

| А1И017.002 |            |       |      | ЛИТ. МАССА     |    | МАСШТ |   |
|------------|------------|-------|------|----------------|----|-------|---|
| ИЗЛАНСТ    | И ДОКУМ.   | ПОДП. | ДАТА | И              | СМ | ТАБЛ. | - |
| РАЗРАБ     | МАКСИМОВ   | Ильин |      |                |    |       |   |
| ПРОВ.      | КРУПНИК    | Ильин |      | ЛИСТ ЛИСТОВ 1  |    |       |   |
| ИЗЧ. ГР.   | КРУПНИК    | Ильин |      | САНТЕХНИПРОЕКТ |    |       |   |
| ГЛ. СПЕЦ   | ГРАНОВСКИЙ | Ильин |      | СМ. ТАБЛ.      |    |       |   |
| И. КОНТР.  | ЛЕЙТЕС     | Ильин |      | САНТЕХНИПРОЕКТ |    |       |   |
| УТВ.       | СПИВАК     | Ильин |      | ФОРМАТ А4      |    |       |   |

А1И017.003



| Обозначение | Размеры, мм |                |     |     | Материал                           | Масса, кг |
|-------------|-------------|----------------|-----|-----|------------------------------------|-----------|
|             | D*          | D <sub>1</sub> | a   | b   |                                    |           |
| А1И 017.003 | 159         | 28             | 50  | 54  | Заготовка днище 159-4 ГОСТ 6533-78 | 1,2       |
| -01         | 219         | 44             | 73  | 84  | Заготовка днище 219-4 ГОСТ 6533-78 | 2,1       |
| -02         | 273         | 62             | 90  | 110 | Заготовка днище 273-4 ГОСТ 6533-78 | 3,1       |
| -03         | 325         | 90             | 100 | 125 | Заготовка днище 325-4 ГОСТ 6533-78 | 4,3       |

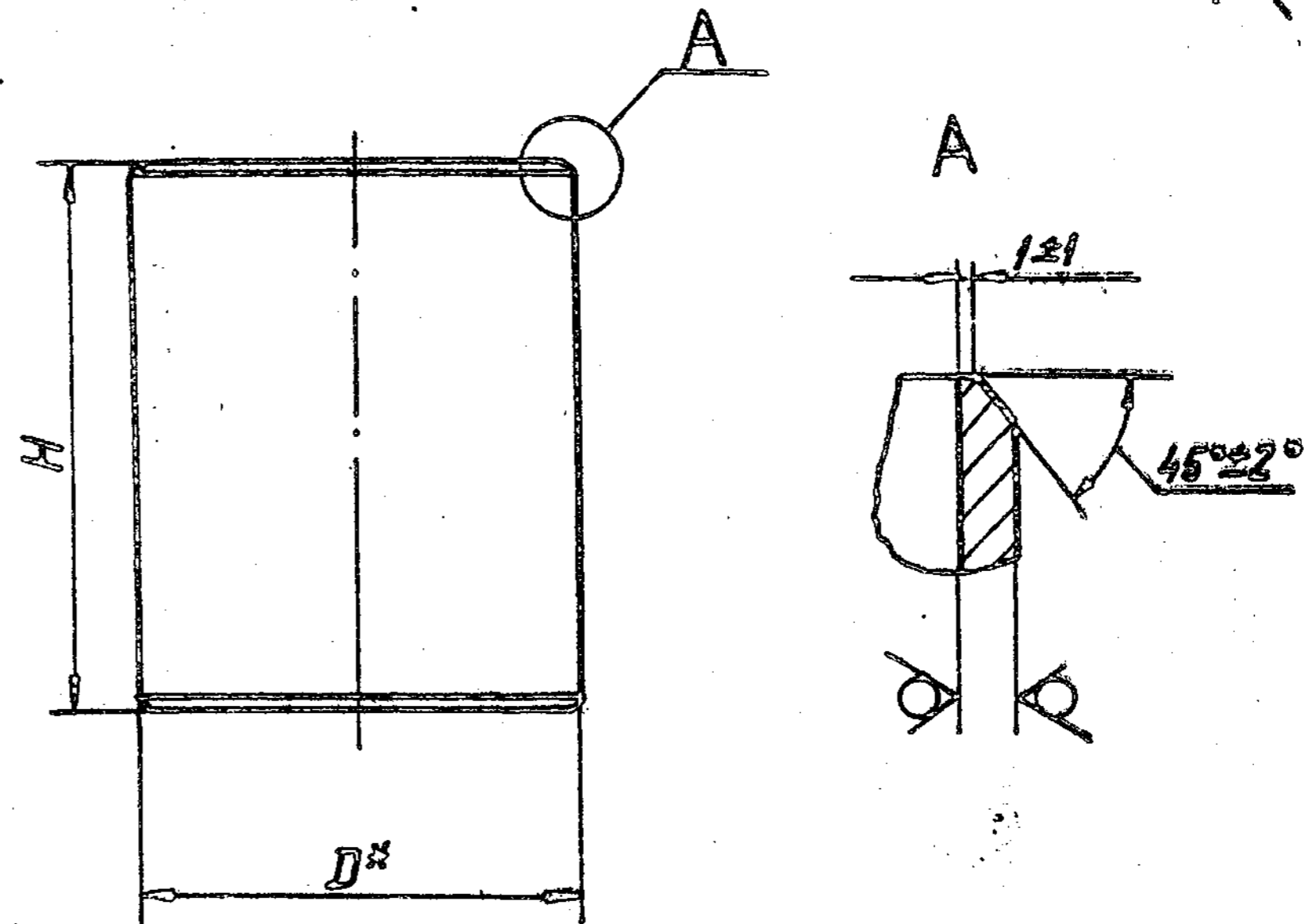
1.\* РАЗМЕР ДЛЯ СПРАВКИ.

2.  $H_{14} \pm \frac{t_2}{2}$

| А1И 017.003 |            |           |       | ЛИСТ | МАССА           | ЛИСТОВ    |
|-------------|------------|-----------|-------|------|-----------------|-----------|
| ИЗМ.        | ЛИСТ       | НА ДОКУМ. | ПОДП. | ДАТА | И               | СМ. ТАБЛ. |
| РАЗРАБ.     | МАКСИМОВ   | ИЛИ       |       |      | ЛИСТ            | ЛИСТОВ 1  |
| ПРОВ.       | КРУПНИК    |           |       |      | САНТЕХНИИПРОЕКТ |           |
| НАЧ. ГР.    | КРУПНИК    |           |       |      | ФОРМАТ А4       |           |
| ГЛ. СПЕЦ.   | ГРЯНОВСКИЙ |           |       |      |                 |           |
| Н. КОНТР.   | ЛЕНТЕС     |           |       |      |                 |           |
| УТВ.        | СЛИВАН     |           |       |      |                 |           |

А1И018.001

50 / (✓)



| Обозначение | Размеры, мм |     | Материал                  | Масса, кг |
|-------------|-------------|-----|---------------------------|-----------|
|             | D*          | H   |                           |           |
| А1И 018.001 | 273         | 334 | Труба В-СТ3 ГОСТ 10705-80 | 41,04     |
| -01         | 325         | 426 | Труба В-СТ3 ГОСТ 10705-80 | 20,1      |
| -02         | 426         | 560 | Труба В-СТ3 ГОСТ 10705-80 | 34,8      |

1.\* РАЗМЕР ДЛЯ СПРАВКИ.

2. H<sub>14</sub>

| А1И 018.001 |            |           |       | ЛИСТ | МАССА           | ЛИСТОВ    |
|-------------|------------|-----------|-------|------|-----------------|-----------|
| ИЗМ.        | ЛИСТ       | НА ДОКУМ. | ПОДП. | ДАТА | И               | СМ. ТАБЛ. |
| РАЗРАБ.     | МАКСИМОВ   | ИЛИ       |       |      | ЛИСТ            | ЛИСТОВ 1  |
| ПРОВ.       | КРУПНИК    |           |       |      | САНТЕХНИИПРОЕКТ |           |
| НАЧ. ГР.    | КРУПНИК    |           |       |      | ФОРМАТ А4       |           |
| ГЛ. СПЕЦ.   | ГРЯНОВСКИЙ |           |       |      |                 |           |
| Н. КОНТР.   | ЛЕНТЕС     |           |       |      |                 |           |
| УТВ.        | СЛИВАН     |           |       |      |                 |           |

25048-02 7 ФОРМАТ А4



СЕРИЯ Э, УЧАСТ. ДОКУМЕНТА

| ФОРМА | ЗОНА | ПЛОЗ. | ОБОЗНАЧЕНИЕ                              | НАИМЕНОВАНИЕ                 | КОЛ. | ПРИМЕЧАНИЕ |
|-------|------|-------|--|------------------------------|------|------------|
|       |      |       |  | <u>ДОКУМЕНТАЦИЯ</u>          |      |            |
| А3    |      |       | АИИ 018. 000 СБ                          | СБОРОЧНЫЙ ЧЕРТЕЖ             |      |            |
|       |      |       | <u>ПЕРЕМЕННЫЕ ДАННЫЕ ДЛЯ ИСПОЛНЕНИЯ:</u> |                              |      |            |
|       |      |       |  | <u>АИИ 018. 000</u>          |      |            |
|       |      |       |  | <u>ДЕТАЛИ</u>                |      |            |
| А4    | 1    |       | АИИ 018. 001                             | ОБЕЧАЙКА                     | 1    |            |
| А4    | 2    |       | АИИ 018. 002                             | ДНИЩЕ                        | 1    |            |
| А4    | 3    |       | АИИ 018. 003                             | ВОЗДУШНИК                    | 1    |            |
| Б4    | 4    |       | АИИ 018. 004                             | ПАТРУБОК                     |      |            |
|       |      |       |  | ТРУБА 50x30 ГОСТ 3262-75     |      |            |
|       |      |       |  | L=60-0,74                    | 2    | 0,19 кг    |
|       |      |       |  | <u>СТАНДАРТНЫЕ ИЗДЕЛИЯ</u>   |      |            |
|       | 5    |       |  | ДНИЩЕ 273-4 ГОСТ 6533-78     | 1    |            |
|       |      |       |  | ДНИЩЕ 273-4 ГОСТ 6533-78     |      |            |
|       |      |       |  | (ЗАГОТОВКА ДЛЯ АИИ 018. 002) | 1    |            |
|       |      |       |  | <u>АИИ. 018. 000-01</u>      |      |            |
|       |      |       |  | <u>ДЕТАЛИ</u>                |      |            |
| А4    | 1    |       | АИИ 018. 001-01                          | ОБЕЧАЙКА                     | 1    |            |
| А4    | 2    |       | АИИ 018. 002-01                          | ДНИЩЕ                        | 1    |            |
| А4    | 3    |       | АИИ 018. 003-01                          | ВОЗДУШНИК                    | 1    |            |

**АИИ 018. 000**

|           |          |        |       |      |
|-----------|----------|--------|-------|------|
| ИЗМ.      | ЛИСТ     | ДОКУМ. | ПОДП. | ДАТА |
| РАЗРАБ.   | МАКСИМОВ | ИЗМ.   |       |      |
| ПРОВ.     | КРУПНИК  | ИЗМ.   |       |      |
| НАЧ. ГР.  | КРУПНИК  | ИЗМ.   |       |      |
| Н. КОНТР. | ЛЕЙТЕС   | ИЗМ.   |       |      |
| УТВ.      | СПИВАК   | ИЗМ.   |       |      |

ВОЗДУХОСБОРНИК ВЕРТИКАЛЬНЫЙ С ЭЛЛИПТИЧЕСКИМИ ДНИЩАМИ НА Ру 1,2 МПа (12 кгс/см<sup>2</sup>)

САИТЕХНИПРОЕКТ

ФОРМАТ А4

| ФОРМА | ЗОНА | ПЛОЗ. | ОБОЗНАЧЕНИЕ     | НАИМЕНОВАНИЕ                     | КОЛ. | ПРИМЕЧАНИЕ |
|-------|------|-------|-----------------|----------------------------------|------|------------|
| Б4    | 4    |       | АИИ 018. 005    | ПАТРУБОК                         |      |            |
|       |      |       |                 | ТРУБА 80x4 ГОСТ 3262-75          |      |            |
|       |      |       |                 | L=85-0,87                        | 2    | 0,42 кг    |
|       |      |       |                 | <u>СТАНДАРТНЫЕ ИЗДЕЛИЯ</u>       |      |            |
|       | 5    |       |                 | ДНИЩЕ 325-4 ГОСТ 6533-78         | 1    |            |
|       |      |       |                 | ДНИЩЕ 325-4 ГОСТ 6533-78         |      |            |
|       |      |       |                 | (ЗАГОТОВКА ДЛЯ АИИ 018. 002-01)  | 1    |            |
|       |      |       |                 | <u>АИИ 018. 000-02</u>           |      |            |
|       |      |       |                 | <u>ДЕТАЛИ</u>                    |      |            |
| А4    | 1    |       | АИИ 018. 001-02 | ОБЕЧАЙКА                         | 1    |            |
| А4    | 2    |       | АИИ 018. 002-02 | ДНИЩЕ                            | 1    |            |
| А4    | 3    |       | АИИ 018. 003-02 | ВОЗДУШНИК                        | 1    |            |
| Б4    | 4    |       | АИИ 018. 006    | ПАТРУБОК                         |      |            |
|       |      |       |                 | ТРУБА 159x3,2 ГОСТ 10704-76      |      |            |
|       |      |       |                 | В-СЗ СП ГОСТ 10705-80            |      |            |
|       |      |       |                 | L=110-0,87                       | 2    | 1,17 кг    |
|       |      |       |                 | <u>СТАНДАРТНЫЕ ИЗДЕЛИЯ</u>       |      |            |
|       | 5    |       |                 | ДНИЩЕ 426-5                      |      |            |
|       |      |       |                 | ГОСТ 6533-78                     | 1    |            |
|       |      |       |                 | ДНИЩЕ 426-5                      |      |            |
|       |      |       |                 | ГОСТ 6533-78                     |      |            |
|       |      |       |                 | (ЗАГОТОВКА ДЛЯ АИИ. 018. 002-02) | 1    |            |

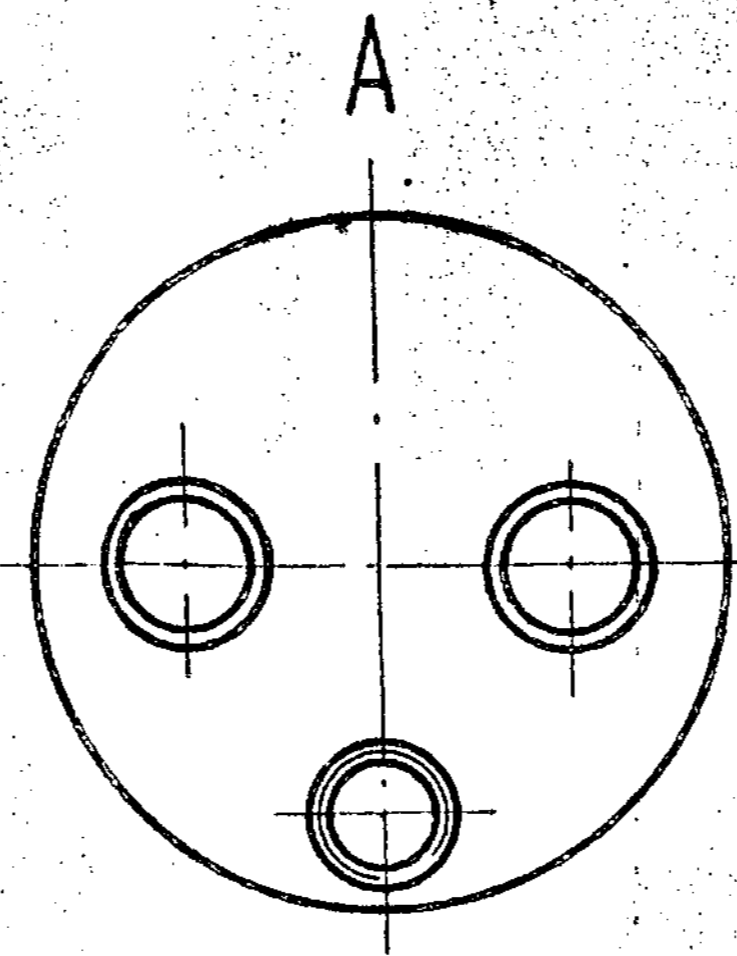
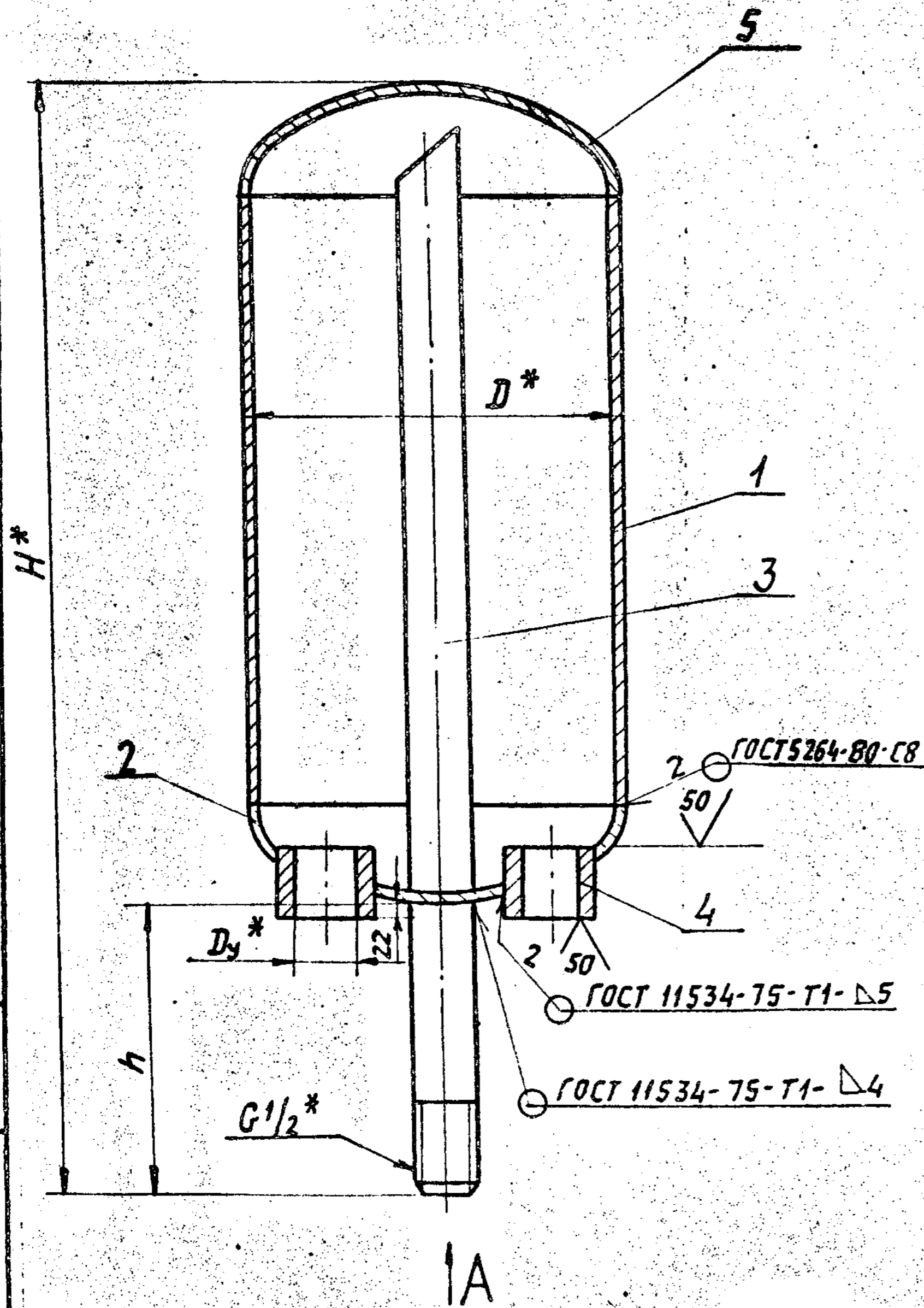
**АИИ 018. 000**

|      |      |        |       |      |
|------|------|--------|-------|------|
| ИЗМ. | ЛИСТ | ДОКУМ. | ПОДП. | ДАТА |
|      |      |        |       |      |

ЛИСТ 2

КОПИРОВАЛ: КС 25048-02 В ФОРМАТ А4

A1И018.000 СБ

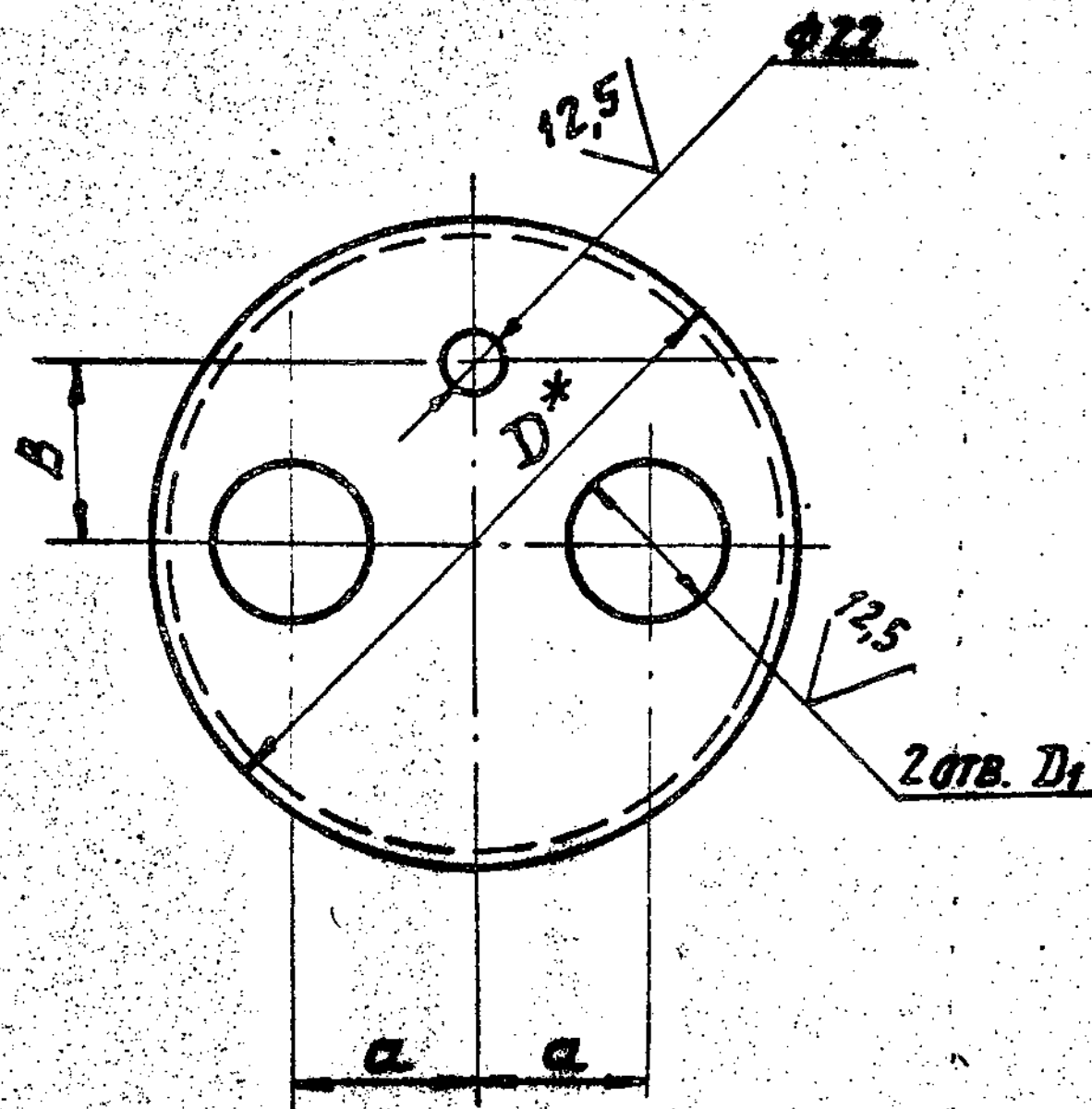


| Обозначение | РАЗМЕРЫ, мм       |     |     |                   |     | Масса, кг |
|-------------|-------------------|-----|-----|-------------------|-----|-----------|
|             | Высота прохода Ду | D*  | H*  | e                 | h   |           |
| A1И018.000  | 50                | 273 | 640 | 10 <sup>+20</sup> | 120 | 18,3      |
| -01         | 80                | 325 | 753 |                   | 115 | 30,4      |
| -02         | 150               | 426 | 932 | 11 <sup>+20</sup> | 110 | 55,8      |

- \* Размеры для справок.
- $\pm \frac{t_2}{2}$
- Пробное давление для гидравлического испытания - 1,8 МПа (18 кгс/см<sup>2</sup>), время выдержки давления не менее 10 мин.
- Покрытие внутренних и наружных поверхностей: краска БТ-177 ГОСТ 5631-79.

| A1И018.000 СБ    |            |         |      |   |                |
|------------------|------------|---------|------|---|----------------|
| Лист             | № докум.   | псал.   | дата | Воздухосборник вертикальный с эллиптическими днищами на 1,2 МПа (12 кгс/см <sup>2</sup> ) | Лит. Масса     |
| Разраб. Максимов | Крупник    | Крупник |      |   | См. табл.      |
| Пров. Крупник    | Крупник    |         |      |   | Лист Листов 1  |
| Нач. гр. Крупник | Грановский |         |      |   | САНТЕХНИПРОЕКТ |
| Н.контр. Лейтес  | Сичовк     |         |      |   |                |
| Ств. Сичовк      |            |         |      |   |                |

А1И018.002

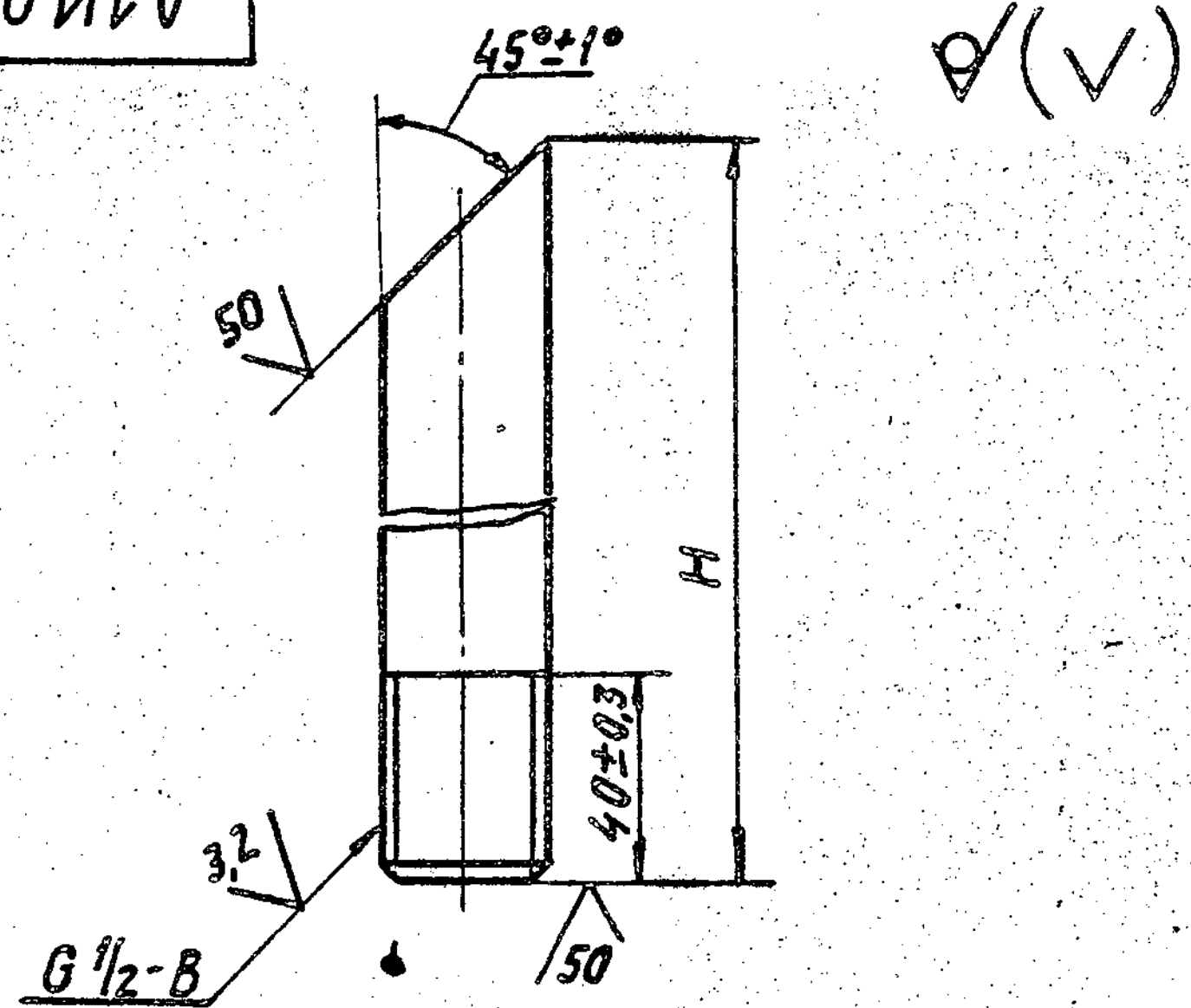


| Обозначение | Размеры, мм |                |     |     | Материал                               | Масса, кг |
|-------------|-------------|----------------|-----|-----|--|-----------|
|             | D*          | D <sub>1</sub> | a   | B   |  |           |
| А1И018.002  | 273         | 62             | 70  | 100 | Заготовка<br>дн.ище 273-4 ГОСТ 6533-78 | 3,1       |
| -01         | 325         | 91             | 75  | 125 | Заготовка<br>дн.ище 325-4 ГОСТ 6533-78 | 4,3       |
| -02         | 426         | 161            | 105 | 170 | Заготовка<br>дн.ище 426-5 ГОСТ 6533-78 | 8,8       |

1. \* Размер для справок.  
2. H14; ± t<sub>2</sub>/2.

|                |             |       |      |           |           |         |
|----------------|-------------|-------|------|-----------|-----------|---------|
| А1И018.002     |             |       |      | Лист      | Масса     | Масштаб |
| Днище          |             |       |      | И         | См. табл. | -       |
| См. табл.      |             |       |      | Лист      | Листов 1  |         |
| САНТЕХНИПРОЕКТ |             |       |      | Формат А4 |           |         |
| Изм. лист      | И докум.    | Подп. | Дата |           |           |         |
| Разраб.        | Максимов    | Ильин |      |           |           |         |
| Пров.          | Крупник     | Ильин |      |           |           |         |
| Нач. гр.       | Крупник     | Ильин |      |           |           |         |
| Гл. спец.      | Урянковский | Ильин |      |           |           |         |
| Н. контр.      | Лейтес      | Ильин |      |           |           |         |
| УТВ.           | Славяк      | Ильин |      |           |           |         |

А1И018.003



| Обозначение | H, мм | Масса, кг |
|-------------|-------|-----------|
| А1И018.003  | 620   | 0,71      |
| -01         | 735   | 0,84      |
| -02         | 910   | 1,04      |

Неуказанные предельные отклонения размеров: H14

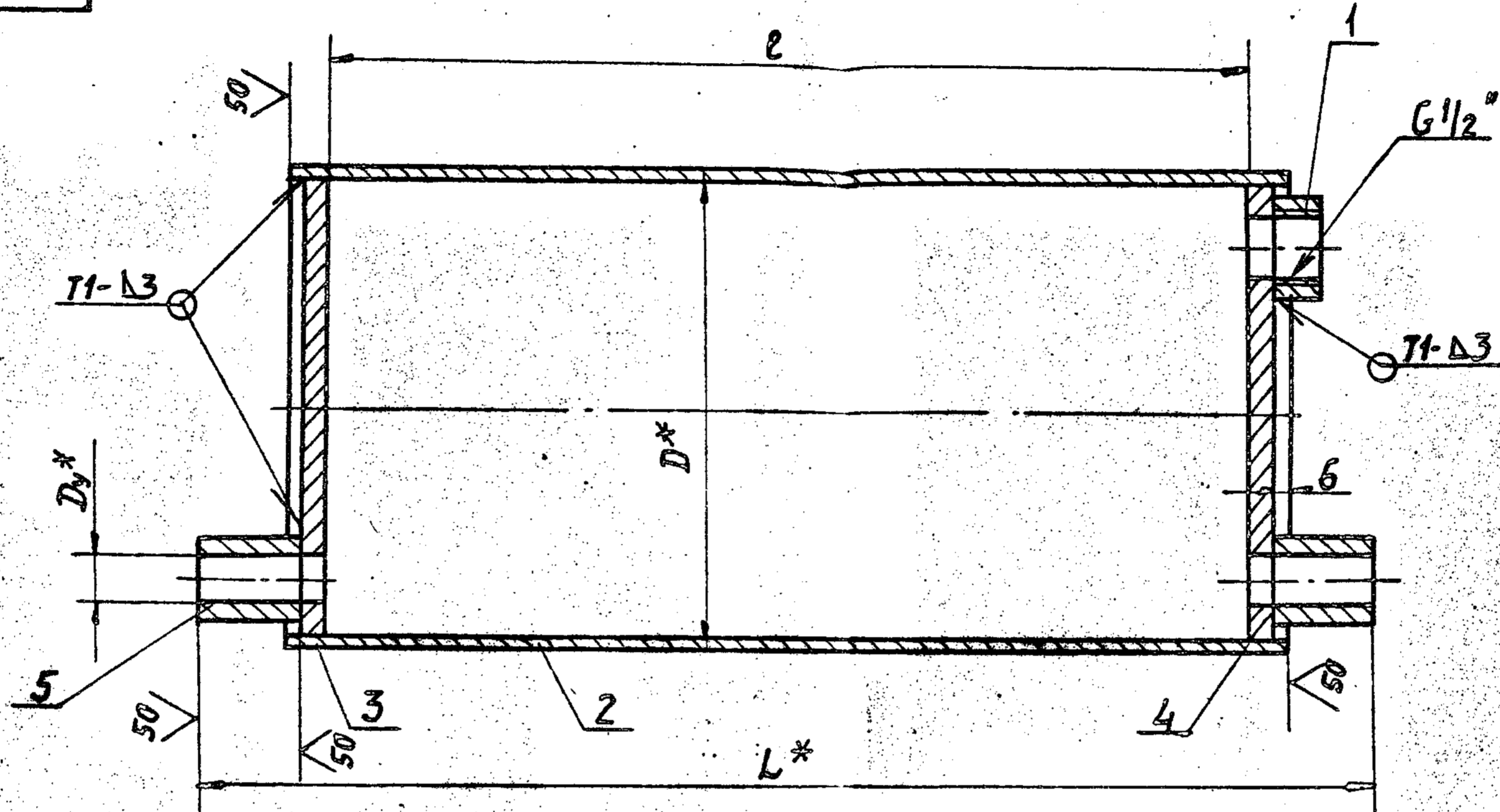
|                          |             |       |      |           |           |         |
|--------------------------|-------------|-------|------|-----------|-----------|---------|
| А1И018.003               |             |       |      | Лист      | Масса     | Масштаб |
| Воздушник                |             |       |      | И         | См. табл. | -       |
| Труба 15x25 ГОСТ 3262-75 |             |       |      | Лист      | Листов 1  |         |
| САНТЕХНИПРОЕКТ           |             |       |      | Формат А4 |           |         |
| Изм. лист                | И докум.    | Подп. | Дата |           |           |         |
| Разраб.                  | Максимов    | Ильин |      |           |           |         |
| Пров.                    | Крупник     | Ильин |      |           |           |         |
| Нач. гр.                 | Крупник     | Ильин |      |           |           |         |
| Гл. спец.                | Урянковский | Ильин |      |           |           |         |
| Н. контр.                | Лейтес      | Ильин |      |           |           |         |
| УТВ.                     | Славяк      | Ильин |      |           |           |         |

25048-02 10 ФОРМАТ А4

| ФОРМАТ  | ЗОНА     | Поз.       | ОБОЗНАЧЕНИЕ                              | НАИМЕНОВАНИЕ               | КОЛ.  | ПРИМЕЧАНИЕ |     |      |          |       |      |            |  |         |          |      |  |  |      |        |       |         |      |  |  |   |   |          |         |      |  |  |                |  |           |        |      |  |  |                |  |      |        |      |  |  |                        |  |  |  |  |  |  |                 |  |  |  |  |  |  |   |  |
|---|----------|------------|--|----------------------------|---|------------|-----|------|----------|-------|------|------------|--|---------|----------|------|--|--|------|--------|-------|---------|------|--|--|---|---|----------|---------|------|--|--|----------------|--|-----------|--------|------|--|--|----------------|--|------|--------|------|--|--|------------------------|--|--|--|--|--|--|-----------------|--|--|--|--|--|--|---|--|
|   |          |            |  | <u>ДОКУМЕНТАЦИЯ</u>        |   |            |     |      |          |       |      |            |  |         |          |      |  |  |      |        |       |         |      |  |  |   |   |          |         |      |  |  |                |  |           |        |      |  |  |                |  |      |        |      |  |  |                        |  |  |  |  |  |  |                 |  |  |  |  |  |  |   |  |
| А4  |          |            | А1И019.000 СБ                            | СБОРОЧНЫЙ ЧЕРТЕЖ           |   |            |     |      |          |       |      |            |  |         |          |      |  |  |      |        |       |         |      |  |  |   |   |          |         |      |  |  |                |  |           |        |      |  |  |                |  |      |        |      |  |  |                        |  |  |  |  |  |  |                 |  |  |  |  |  |  |   |  |
|   |          |            |  | <u>СТАНДАРТНЫЕ ИЗДЕЛИЯ</u> |   |            |     |      |          |       |      |            |  |         |          |      |  |  |      |        |       |         |      |  |  |   |   |          |         |      |  |  |                |  |           |        |      |  |  |                |  |      |        |      |  |  |                        |  |  |  |  |  |  |                 |  |  |  |  |  |  |   |  |
|   |          | 1          |  | Муфта 15 ГОСТ 8966-75      | 1   |            |     |      |          |       |      |            |  |         |          |      |  |  |      |        |       |         |      |  |  |   |   |          |         |      |  |  |                |  |           |        |      |  |  |                |  |      |        |      |  |  |                        |  |  |  |  |  |  |                 |  |  |  |  |  |  |   |  |
|   |          |            | <u>ПЕРЕМЕННЫЕ ДАННЫЕ ДЛЯ ИСПОЛНЕНИЙ:</u> |                            |   |            |     |      |          |       |      |            |  |         |          |      |  |  |      |        |       |         |      |  |  |   |   |          |         |      |  |  |                |  |           |        |      |  |  |                |  |      |        |      |  |  |                        |  |  |  |  |  |  |                 |  |  |  |  |  |  |   |  |
|   |          |            | А1И019.000                               |                            |   |            |     |      |          |       |      |            |  |         |          |      |  |  |      |        |       |         |      |  |  |   |   |          |         |      |  |  |                |  |           |        |      |  |  |                |  |      |        |      |  |  |                        |  |  |  |  |  |  |                 |  |  |  |  |  |  |   |  |
|   |          |            | <u>ДЕТАЛИ</u>                            |                            |   |            |     |      |          |       |      |            |  |         |          |      |  |  |      |        |       |         |      |  |  |   |   |          |         |      |  |  |                |  |           |        |      |  |  |                |  |      |        |      |  |  |                        |  |  |  |  |  |  |                 |  |  |  |  |  |  |   |  |
| Б4  | 2        | А1И019.001 | ОБЕЧАЙКА                                 |                            |   |            |     |      |          |       |      |            |  |         |          |      |  |  |      |        |       |         |      |  |  |   |   |          |         |      |  |  |                |  |           |        |      |  |  |                |  |      |        |      |  |  |                        |  |  |  |  |  |  |                 |  |  |  |  |  |  |   |  |
|   |          |            | Труба 159x3,2 ГОСТ 10704-76              |                            |   |            |     |      |          |       |      |            |  |         |          |      |  |  |      |        |       |         |      |  |  |   |   |          |         |      |  |  |                |  |           |        |      |  |  |                |  |      |        |      |  |  |                        |  |  |  |  |  |  |                 |  |  |  |  |  |  |   |  |
|   |          |            | В-СтЗсп ГОСТ 10705-80                    |                            |   |            |     |      |          |       |      |            |  |         |          |      |  |  |      |        |       |         |      |  |  |   |   |          |         |      |  |  |                |  |           |        |      |  |  |                |  |      |        |      |  |  |                        |  |  |  |  |  |  |                 |  |  |  |  |  |  |   |  |
|   |          |            | L=358-1,4                                | 1                          | 4,4 кг  |            |     |      |          |       |      |            |  |         |          |      |  |  |      |        |       |         |      |  |  |   |   |          |         |      |  |  |                |  |           |        |      |  |  |                |  |      |        |      |  |  |                        |  |  |  |  |  |  |                 |  |  |  |  |  |  |   |  |
| А4  | 3        | А1И019.002 | ДНИЩЕ                                    |                            | 1   |            |     |      |          |       |      |            |  |         |          |      |  |  |      |        |       |         |      |  |  |   |   |          |         |      |  |  |                |  |           |        |      |  |  |                |  |      |        |      |  |  |                        |  |  |  |  |  |  |                 |  |  |  |  |  |  |   |  |
| А4  | 4        | А1И019.003 | ДНИЩЕ                                    |                            | 1   |            |     |      |          |       |      |            |  |         |          |      |  |  |      |        |       |         |      |  |  |   |   |          |         |      |  |  |                |  |           |        |      |  |  |                |  |      |        |      |  |  |                        |  |  |  |  |  |  |                 |  |  |  |  |  |  |   |  |
| Б4  | 5        | А1И019.004 | ПАТРУБОК                                 |                            |   |            |     |      |          |       |      |            |  |         |          |      |  |  |      |        |       |         |      |  |  |   |   |          |         |      |  |  |                |  |           |        |      |  |  |                |  |      |        |      |  |  |                        |  |  |  |  |  |  |                 |  |  |  |  |  |  |   |  |
|   |          |            | Труба 20x2,5 ГОСТ 3262-75                |                            |   |            |     |      |          |       |      |            |  |         |          |      |  |  |      |        |       |         |      |  |  |   |   |          |         |      |  |  |                |  |           |        |      |  |  |                |  |      |        |      |  |  |                        |  |  |  |  |  |  |                 |  |  |  |  |  |  |   |  |
|   |          |            | L=40-0,62                                | 2                          | 0,04 кг   |            |     |      |          |       |      |            |  |         |          |      |  |  |      |        |       |         |      |  |  |   |   |          |         |      |  |  |                |  |           |        |      |  |  |                |  |      |        |      |  |  |                        |  |  |  |  |  |  |                 |  |  |  |  |  |  |   |  |
|   |          |            | <u>А1И019.000-01</u>                     |                            |   |            |     |      |          |       |      |            |  |         |          |      |  |  |      |        |       |         |      |  |  |   |   |          |         |      |  |  |                |  |           |        |      |  |  |                |  |      |        |      |  |  |                        |  |  |  |  |  |  |                 |  |  |  |  |  |  |   |  |
|   |          |            | <u>ДЕТАЛИ</u>                            |                            |   |            |     |      |          |       |      |            |  |         |          |      |  |  |      |        |       |         |      |  |  |   |   |          |         |      |  |  |                |  |           |        |      |  |  |                |  |      |        |      |  |  |                        |  |  |  |  |  |  |                 |  |  |  |  |  |  |   |  |
| Б4  | 2        | А1И019.005 | ОБЕЧАЙКА                                 |                            |   |            |     |      |          |       |      |            |  |         |          |      |  |  |      |        |       |         |      |  |  |   |   |          |         |      |  |  |                |  |           |        |      |  |  |                |  |      |        |      |  |  |                        |  |  |  |  |  |  |                 |  |  |  |  |  |  |   |  |
|   |          |            | Труба 219x5 ГОСТ 10704-76                |                            |   |            |     |      |          |       |      |            |  |         |          |      |  |  |      |        |       |         |      |  |  |   |   |          |         |      |  |  |                |  |           |        |      |  |  |                |  |      |        |      |  |  |                        |  |  |  |  |  |  |                 |  |  |  |  |  |  |   |  |
|   |          |            | В-СтЗсп ГОСТ 10705-80                    |                            |   |            |     |      |          |       |      |            |  |         |          |      |  |  |      |        |       |         |      |  |  |   |   |          |         |      |  |  |                |  |           |        |      |  |  |                |  |      |        |      |  |  |                        |  |  |  |  |  |  |                 |  |  |  |  |  |  |   |  |
|   |          |            | L=492-1,55                               | 1                          | 13,0 кг   |            |     |      |          |       |      |            |  |         |          |      |  |  |      |        |       |         |      |  |  |   |   |          |         |      |  |  |                |  |           |        |      |  |  |                |  |      |        |      |  |  |                        |  |  |  |  |  |  |                 |  |  |  |  |  |  |   |  |
| <table border="1"> <tr> <td>Изм</td> <td>Лист</td> <td>И докум.</td> <td>Подп.</td> <td>Дата</td> <td colspan="2">А1И019.000</td> </tr> <tr> <td>Разраб.</td> <td>Максимов</td> <td>Иван</td> <td></td> <td></td> <td>Лист</td> <td>Листов</td> </tr> <tr> <td>Пров.</td> <td>Крупник</td> <td>Иван</td> <td></td> <td></td> <td>1</td> <td>2</td> </tr> <tr> <td>Нач. гр.</td> <td>Крупник</td> <td>Иван</td> <td></td> <td></td> <td colspan="2">САНТЕХНИПРОЕКТ</td> </tr> <tr> <td>И. контр.</td> <td>Лентес</td> <td>Иван</td> <td></td> <td></td> <td colspan="2">ВОЗДУХОСБОРНИК</td> </tr> <tr> <td>Утв.</td> <td>Спиряк</td> <td>Иван</td> <td></td> <td></td> <td colspan="2">ГОРИЗОНТАЛЬНЫЙ С ПЛОС-</td> </tr> <tr> <td></td> <td></td> <td></td> <td></td> <td></td> <td colspan="2">КИМИ ДНИЩАМИ НА</td> </tr> <tr> <td></td> <td></td> <td></td> <td></td> <td></td> <td colspan="2">Р<sub>у</sub> 0,6 МПа (6 кгс/см<sup>2</sup>)</td> </tr> </table> |          |            |  |                            |   |            | Изм | Лист | И докум. | Подп. | Дата | А1И019.000 |  | Разраб. | Максимов | Иван |  |  | Лист | Листов | Пров. | Крупник | Иван |  |  | 1 | 2 | Нач. гр. | Крупник | Иван |  |  | САНТЕХНИПРОЕКТ |  | И. контр. | Лентес | Иван |  |  | ВОЗДУХОСБОРНИК |  | Утв. | Спиряк | Иван |  |  | ГОРИЗОНТАЛЬНЫЙ С ПЛОС- |  |  |  |  |  |  | КИМИ ДНИЩАМИ НА |  |  |  |  |  |  | Р <sub>у</sub> 0,6 МПа (6 кгс/см <sup>2</sup> ) |  |
| Изм   | Лист     | И докум.   | Подп.                                    | Дата                       | А1И019.000                                      |            |     |      |          |       |      |            |  |         |          |      |  |  |      |        |       |         |      |  |  |   |   |          |         |      |  |  |                |  |           |        |      |  |  |                |  |      |        |      |  |  |                        |  |  |  |  |  |  |                 |  |  |  |  |  |  |   |  |
| Разраб.   | Максимов | Иван       |  |                            | Лист  | Листов     |     |      |          |       |      |            |  |         |          |      |  |  |      |        |       |         |      |  |  |   |   |          |         |      |  |  |                |  |           |        |      |  |  |                |  |      |        |      |  |  |                        |  |  |  |  |  |  |                 |  |  |  |  |  |  |   |  |
| Пров.   | Крупник  | Иван       |  |                            | 1   | 2          |     |      |          |       |      |            |  |         |          |      |  |  |      |        |       |         |      |  |  |   |   |          |         |      |  |  |                |  |           |        |      |  |  |                |  |      |        |      |  |  |                        |  |  |  |  |  |  |                 |  |  |  |  |  |  |   |  |
| Нач. гр.  | Крупник  | Иван       |  |                            | САНТЕХНИПРОЕКТ                                  |            |     |      |          |       |      |            |  |         |          |      |  |  |      |        |       |         |      |  |  |   |   |          |         |      |  |  |                |  |           |        |      |  |  |                |  |      |        |      |  |  |                        |  |  |  |  |  |  |                 |  |  |  |  |  |  |   |  |
| И. контр.   | Лентес   | Иван       |  |                            | ВОЗДУХОСБОРНИК                                  |            |     |      |          |       |      |            |  |         |          |      |  |  |      |        |       |         |      |  |  |   |   |          |         |      |  |  |                |  |           |        |      |  |  |                |  |      |        |      |  |  |                        |  |  |  |  |  |  |                 |  |  |  |  |  |  |   |  |
| Утв.  | Спиряк   | Иван       |  |                            | ГОРИЗОНТАЛЬНЫЙ С ПЛОС-                          |            |     |      |          |       |      |            |  |         |          |      |  |  |      |        |       |         |      |  |  |   |   |          |         |      |  |  |                |  |           |        |      |  |  |                |  |      |        |      |  |  |                        |  |  |  |  |  |  |                 |  |  |  |  |  |  |   |  |
|   |          |            |  |                            | КИМИ ДНИЩАМИ НА                                 |            |     |      |          |       |      |            |  |         |          |      |  |  |      |        |       |         |      |  |  |   |   |          |         |      |  |  |                |  |           |        |      |  |  |                |  |      |        |      |  |  |                        |  |  |  |  |  |  |                 |  |  |  |  |  |  |   |  |
|   |          |            |  |                            | Р <sub>у</sub> 0,6 МПа (6 кгс/см <sup>2</sup> ) |            |     |      |          |       |      |            |  |         |          |      |  |  |      |        |       |         |      |  |  |   |   |          |         |      |  |  |                |  |           |        |      |  |  |                |  |      |        |      |  |  |                        |  |  |  |  |  |  |                 |  |  |  |  |  |  |   |  |
| ФОРМАТ А4   |          |            |  |                            |   |            |     |      |          |       |      |            |  |         |          |      |  |  |      |        |       |         |      |  |  |   |   |          |         |      |  |  |                |  |           |        |      |  |  |                |  |      |        |      |  |  |                        |  |  |  |  |  |  |                 |  |  |  |  |  |  |   |  |

| ФОРМАТ   | ЗОНА | Поз.          | ОБОЗНАЧЕНИЕ               | НАИМЕНОВАНИЕ | КОЛ.       | ПРИМЕЧАНИЕ |     |      |          |       |      |            |  |  |  |  |  |  |      |        |  |  |  |  |  |   |   |
|--|------|---------------|---------------------------|--------------|------------|------------|-----|------|----------|-------|------|------------|--|--|--|--|--|--|------|--------|--|--|--|--|--|---|---|
| А4   | 3    | А1И019.002-01 | ДНИЩЕ                     |              | 1          |            |     |      |          |       |      |            |  |  |  |  |  |  |      |        |  |  |  |  |  |   |   |
| А4   | 4    | А1И019.003-01 | ДНИЩЕ                     |              | 1          |            |     |      |          |       |      |            |  |  |  |  |  |  |      |        |  |  |  |  |  |   |   |
| Б4   | 5    | А1И019.006    | ПАТРУБОК                  |              |            |            |     |      |          |       |      |            |  |  |  |  |  |  |      |        |  |  |  |  |  |   |   |
|  |      |               | Труба 32x2,8 ГОСТ 3262-75 |              |            |            |     |      |          |       |      |            |  |  |  |  |  |  |      |        |  |  |  |  |  |   |   |
|  |      |               | L=50-0,62                 | 2            | 0,096 кг   |            |     |      |          |       |      |            |  |  |  |  |  |  |      |        |  |  |  |  |  |   |   |
|  |      |               | <u>А1И019.000-02</u>      |              |            |            |     |      |          |       |      |            |  |  |  |  |  |  |      |        |  |  |  |  |  |   |   |
|  |      |               | <u>ДЕТАЛИ</u>             |              |            |            |     |      |          |       |      |            |  |  |  |  |  |  |      |        |  |  |  |  |  |   |   |
| Б4   | 2    | А1И019.007    | ОБЕЧАЙКА                  |              |            |            |     |      |          |       |      |            |  |  |  |  |  |  |      |        |  |  |  |  |  |   |   |
|  |      |               | Труба 273x5 ГОСТ 10704-76 |              |            |            |     |      |          |       |      |            |  |  |  |  |  |  |      |        |  |  |  |  |  |   |   |
|  |      |               | В-СтЗсп ГОСТ 10705-80     |              |            |            |     |      |          |       |      |            |  |  |  |  |  |  |      |        |  |  |  |  |  |   |   |
|  |      |               | L=596-1,75                | 1            | 19,7 кг    |            |     |      |          |       |      |            |  |  |  |  |  |  |      |        |  |  |  |  |  |   |   |
| А4   | 3    | А1И019.002-02 | ДНИЩЕ                     |              | 1          |            |     |      |          |       |      |            |  |  |  |  |  |  |      |        |  |  |  |  |  |   |   |
| А4   | 4    | А1И019.003-02 | ДНИЩЕ                     |              | 1          |            |     |      |          |       |      |            |  |  |  |  |  |  |      |        |  |  |  |  |  |   |   |
| Б4   | 5    | А1И019.008    | ПАТРУБОК                  |              |            |            |     |      |          |       |      |            |  |  |  |  |  |  |      |        |  |  |  |  |  |   |   |
|  |      |               | Труба 50x3,0 ГОСТ 3262-75 |              |            |            |     |      |          |       |      |            |  |  |  |  |  |  |      |        |  |  |  |  |  |   |   |
|  |      |               | L=60-0,74                 | 2            | 0,19 кг    |            |     |      |          |       |      |            |  |  |  |  |  |  |      |        |  |  |  |  |  |   |   |
|  |      |               | <u>А1И019.000-03</u>      |              |            |            |     |      |          |       |      |            |  |  |  |  |  |  |      |        |  |  |  |  |  |   |   |
|  |      |               | <u>ДЕТАЛИ</u>             |              |            |            |     |      |          |       |      |            |  |  |  |  |  |  |      |        |  |  |  |  |  |   |   |
| Б4   | 2    | А1И019.009    | ОБЕЧАЙКА                  |              |            |            |     |      |          |       |      |            |  |  |  |  |  |  |      |        |  |  |  |  |  |   |   |
|  |      |               | Труба 325x6 ГОСТ 10704-76 |              |            |            |     |      |          |       |      |            |  |  |  |  |  |  |      |        |  |  |  |  |  |   |   |
|  |      |               | В-СтЗсп ГОСТ 10705-80     |              |            |            |     |      |          |       |      |            |  |  |  |  |  |  |      |        |  |  |  |  |  |   |   |
|  |      |               | L=682-2                   | 1            | 32,2 кг    |            |     |      |          |       |      |            |  |  |  |  |  |  |      |        |  |  |  |  |  |   |   |
| А4   | 3    | А1И019.002-03 | ДНИЩЕ                     |              | 1          |            |     |      |          |       |      |            |  |  |  |  |  |  |      |        |  |  |  |  |  |   |   |
| А4   | 4    | А1И019.003-03 | ДНИЩЕ                     |              | 1          |            |     |      |          |       |      |            |  |  |  |  |  |  |      |        |  |  |  |  |  |   |   |
| Б4   | 5    | А1И019.011    | ПАТРУБОК                  |              |            |            |     |      |          |       |      |            |  |  |  |  |  |  |      |        |  |  |  |  |  |   |   |
|  |      |               | Труба 80x4 ГОСТ 3262-75   |              |            |            |     |      |          |       |      |            |  |  |  |  |  |  |      |        |  |  |  |  |  |   |   |
|  |      |               | L=85-0,87                 | 2            | 0,42 кг    |            |     |      |          |       |      |            |  |  |  |  |  |  |      |        |  |  |  |  |  |   |   |
| <table border="1"> <tr> <td>Изм</td> <td>Лист</td> <td>И докум.</td> <td>Подп.</td> <td>Дата</td> <td colspan="2">А1И019.000</td> </tr> <tr> <td colspan="5"></td> <td>Лист</td> <td>Листов</td> </tr> <tr> <td colspan="5"></td> <td>2</td> <td>2</td> </tr> </table> |      |               |                           |              |            |            | Изм | Лист | И докум. | Подп. | Дата | А1И019.000 |  |  |  |  |  |  | Лист | Листов |  |  |  |  |  | 2 | 2 |
| Изм  | Лист | И докум.      | Подп.                     | Дата         | А1И019.000 |            |     |      |          |       |      |            |  |  |  |  |  |  |      |        |  |  |  |  |  |   |   |
|  |      |               |                           |              | Лист       | Листов     |     |      |          |       |      |            |  |  |  |  |  |  |      |        |  |  |  |  |  |   |   |
|  |      |               |                           |              | 2          | 2          |     |      |          |       |      |            |  |  |  |  |  |  |      |        |  |  |  |  |  |   |   |
| ФОРМАТ А4  |      |               |                           |              |            |            |     |      |          |       |      |            |  |  |  |  |  |  |      |        |  |  |  |  |  |   |   |

ИЗМЕНОВА ПОЛ НАРТА БЭМ НЫС НВНАУБЕ ПОЛ НАРТА



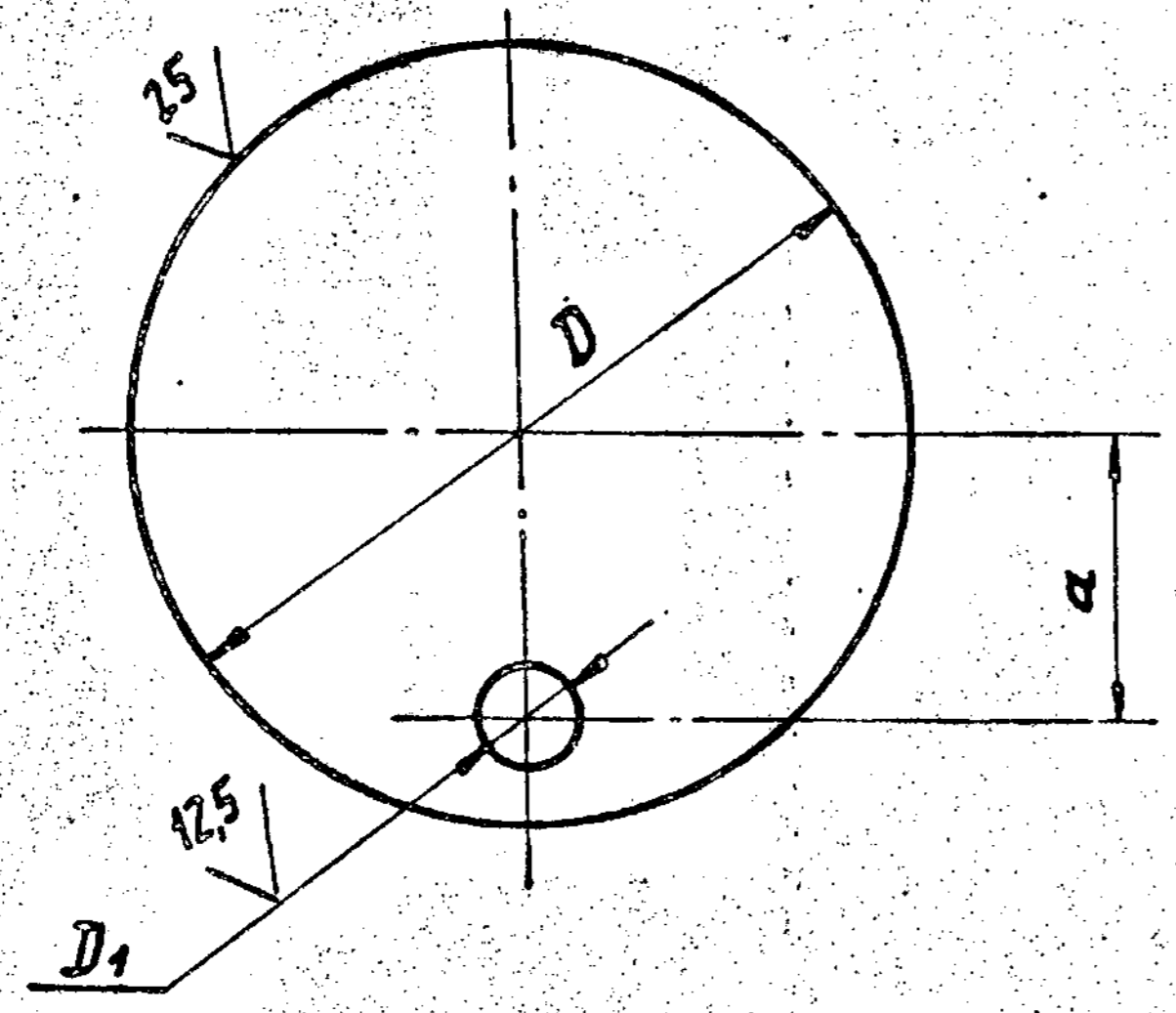
- 1.\* РАЗМЕРЫ ДЛЯ СПРАВОК.
- 2.  $\pm \frac{0.1}{2}$
- 3. СВАРНЫЕ ШВЫ ПО ГОСТ 5264-80.
- 4. ПРОБНОЕ ДАВЛЕНИЕ ДЛЯ ГИДРАВЛИЧЕСКОГО ИСПЫТАНИЯ 0,9 МПа (9 кгс/см<sup>2</sup>), ВРЕМЯ ВЫДЕРЖКИ ДАВЛЕНИЯ НЕ МЕНЕЕ 10 МИН.
- 5. ПОКРЫТИЕ ВНУТРЕННИХ И НАРУЖНЫХ ПОВЕРХНОСТЕЙ: КРАСКА БТ-177 ГОСТ 5631-79.

| ОБОЗНАЧЕНИЕ | РАЗМЕРЫ, ММ        |     |     | МАССА, КГ |
|-------------|--------------------|-----|-----|-----------|
|             | Условн. проход Ду* | D*  | L*  |           |
| А1И019.000  | 20                 | 159 | 396 | 6,6       |
| -01         | 32                 | 219 | 550 | 17,2      |
| -02         | 50                 | 273 | 674 | 27,7      |
| -03         | 80                 | 325 | 810 | 49,6      |

|                |            |           |      |                |          |         |
|----------------|------------|-----------|------|----------------|----------|---------|
| А1И 019.000 СБ |            |           |      | ЛИТ.           | МАССА    | МАССИТ. |
| ИЗМ. ЛИСТ      | ДОКУМ.     | ПОДП.     | ДАТА | И              | СМ-ТАБА. | -       |
| РЯЗРЬ          | МАКСИМОВ   | Иван      |      |                |          |         |
| ПРОВ.          | КРУПНИК    | Григорий  |      | ЛИСТ           | ЛИСТОВ   | 9       |
| НАЧ. ГР.       | КРУПНИК    | Григорий  |      | САНТЕХНИПРОЕКТ |          |         |
| ГЛ. СПЕЦ.      | ГРЯНОВСКИЙ | Григорий  |      |                |          |         |
| Н. КОМП.       | ЛЕНТЕС     | Сергей    |      |                |          |         |
| УТВ.           | СПИВАК     | Александр |      |                |          |         |

А1И019.002

(✓) А



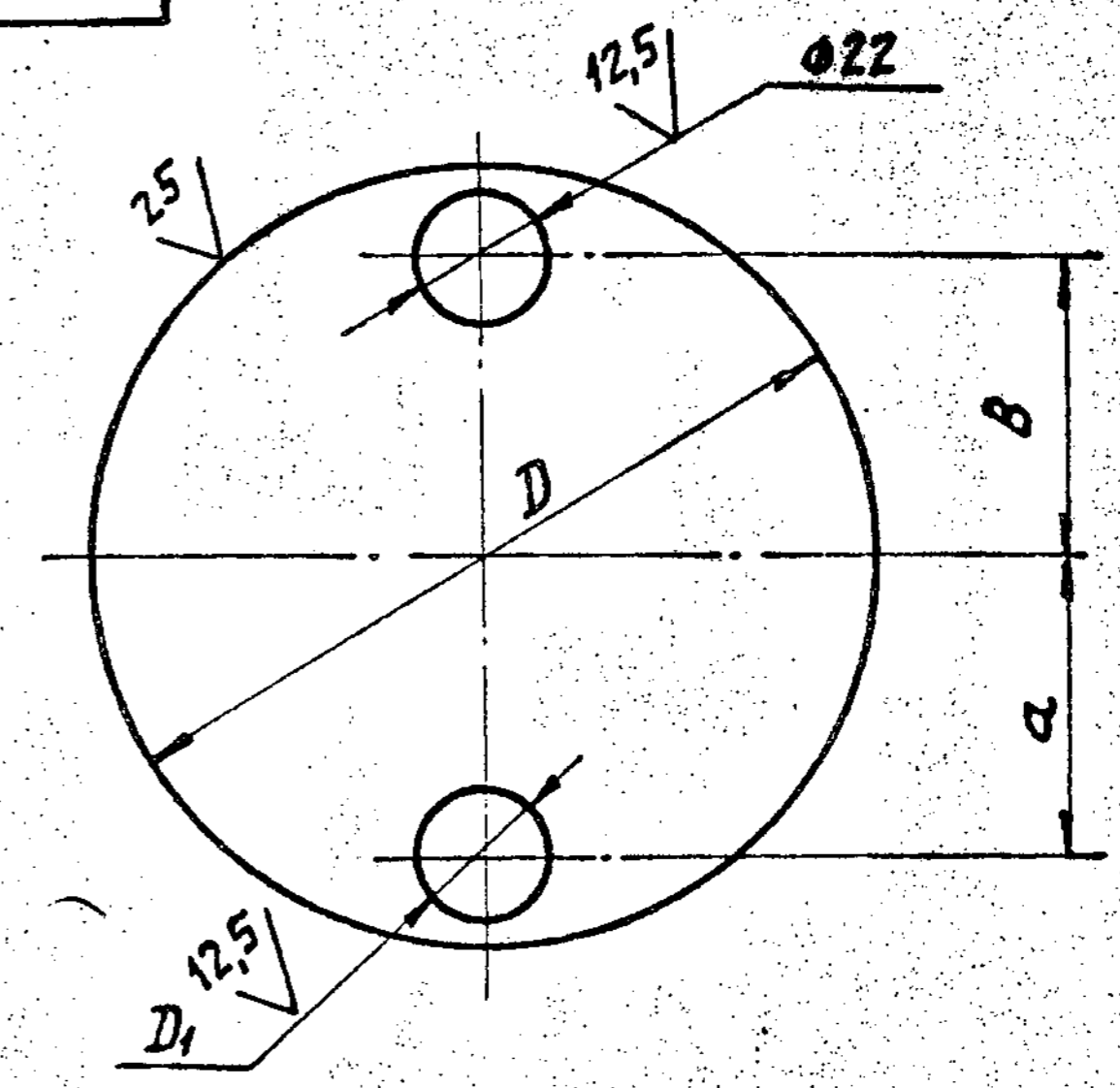
| Обозначение | Размеры, мм |                |    | Материал                                   | Масса, кг |
|-------------|-------------|----------------|----|--|-----------|
|             | D           | D <sub>1</sub> | a  |  |           |
| А1И019.002  | 148         | 20             | 45 | Лист 8 ГОСТ 19903-74<br>СТЗ ГОСТ 14637-89  | 1,06      |
| -01         | 205         | 32             | 66 | Лист 10 ГОСТ 19903-74<br>СТЗ ГОСТ 14637-89 | 2,0       |
| -02         | 259         | 50             | 84 | Лист 12 ГОСТ 19903-74<br>СТЗ ГОСТ 14637-89 | 3,8       |
| -03         | 310         | 80             | 92 | Лист 15 ГОСТ 19903-74<br>СТЗ ГОСТ 14637-89 | 8,3       |

Предельные отклонения размеров Н14;  $\pm \frac{t_2}{2}$

| А1И019.002 |            |            |        | Лист | Масса          | Масшт.    |   |
|------------|------------|------------|--------|------|----------------|-----------|---|
| Изм.       | Лист       | И докум.   | Подп.  | Дата | И              | См. табл. | — |
| Рязр.      | Максимов   | Крупник    | Лейтес |      | Лист           | Листов 1  |   |
| Пров.      | Крупник    | Крупник    | Лейтес |      | САНТЕХНИПРОЕКТ |           |   |
| Нач. гр.   | Крупник    | Крупник    | Лейтес |      | САНТЕХНИПРОЕКТ |           |   |
| Гл. спец.  | Грановский | Грановский | Лейтес |      | САНТЕХНИПРОЕКТ |           |   |
| И. контр.  | Лейтес     | Лейтес     | Спиряк |      | САНТЕХНИПРОЕКТ |           |   |
| Утв.       | Спиряк     | Спиряк     |        |      | САНТЕХНИПРОЕКТ |           |   |

ФОРМАТ А4

А1И019.003



| Обозначение | Размеры, мм |                |    |     | Материал                                   | Масса, кг |
|-------------|-------------|----------------|----|-----|--|-----------|
|             | D           | D <sub>1</sub> | a  | B   |  |           |
| А1И019.003  | 148         | 20             | 45 | 45  | Лист 8 ГОСТ 19903-74<br>СТЗ ГОСТ 14637-89  | 1,06      |
| -01         | 205         | 32             | 66 | 70  | Лист 10 ГОСТ 19903-74<br>СТЗ ГОСТ 14637-89 | 2,0       |
| -02         | 259         | 50             | 84 | 95  | Лист 12 ГОСТ 19903-74<br>СТЗ ГОСТ 14637-89 | 3,8       |
| -03         | 310         | 80             | 92 | 110 | Лист 15 ГОСТ 19903-74<br>СТЗ ГОСТ 14637-89 | 8,3       |

Предельные отклонения размеров Н14;  $\pm \frac{t_2}{2}$

ИЗМ. ЛИСТ. ПОДП. И. ДАТА

| А1И019.003 |            |            |        | Лист | Масса          | Масшт.    |   |
|------------|------------|------------|--------|------|----------------|-----------|---|
| Изм.       | Лист       | И докум.   | Подп.  | Дата | И              | См. табл. | — |
| Рязр.      | Максимов   | Крупник    | Лейтес |      | Лист           | Листов 1  |   |
| Пров.      | Крупник    | Крупник    | Лейтес |      | САНТЕХНИПРОЕКТ |           |   |
| Нач. гр.   | Крупник    | Крупник    | Лейтес |      | САНТЕХНИПРОЕКТ |           |   |
| Гл. спец.  | Грановский | Грановский | Лейтес |      | САНТЕХНИПРОЕКТ |           |   |
| И. контр.  | Лейтес     | Лейтес     | Спиряк |      | САНТЕХНИПРОЕКТ |           |   |
| Утв.       | Спиряк     | Спиряк     |        |      | САНТЕХНИПРОЕКТ |           |   |

ФОРМАТ А4

СЕРИЯ 5. УЧ. 27. ОБИЛЛЛ

| ФОРМАТ | ЗОНА | Поз. | ОБОЗНАЧЕНИЕ                              | НАИМЕНОВАНИЕ                | КОЛ. | ПРИМЕЧАНИЕ |
|--------|------|------|--|-----------------------------|------|------------|
|        |      |      |  | <u>ДОКУМЕНТАЦИЯ</u>         |      |            |
| А3     |      |      | А1И020.000 СБ                            | СБОРОЧНЫЙ ЧЕРТЕЖ            |      |            |
|        |      |      |  | <u>СТАНДАРТНЫЕ ИЗДЕЛИЯ</u>  |      |            |
|        |      | 1    |  | Муфта 15 ГОСТ 8966-75       | 1    |            |
|        |      |      | <u>ПЕРЕМЕННЫЕ ДАННЫЕ ДЛЯ ИСПОЛНЕНИЙ:</u> |                             |      |            |
|        |      |      | <u>А1И020.000</u>                        |                             |      |            |
|        |      |      | <u>ДЕТАЛИ</u>                            |                             |      |            |
| Б4     | 2    |      | А1И020.001                               | ОБЕЧАЙКА                    |      |            |
|        |      |      |  | Труба 159x3,2 ГОСТ 10704-76 |      |            |
|        |      |      |  | В- Ст3сп ГОСТ 10705-80      |      |            |
|        |      |      |  | L=362-1,4                   | 1    | 4,45 кг    |
| А4     | 3    |      | А1И020.002                               | ДНИЩЕ                       | 1    |            |
| А4     | 4    |      | А1И020.003                               | ДНИЩЕ                       | 1    |            |
| Б4     | 5    |      | А1И020.004                               | ПАТРУБОК                    |      |            |
|        |      |      |  | Труба 20x2,5 ГОСТ 3262-75   |      |            |
|        |      |      |  | L=25-0,52                   | 2    | 0,04 кг    |
|        |      |      | <u>А1И020.000-01</u>                     |                             |      |            |
|        |      |      | <u>ДЕТАЛИ</u>                            |                             |      |            |
| Б4     | 2    |      | А1И020.005                               | ОБЕЧАЙКА                    |      |            |
|        |      |      |  | Труба 219x5 ГОСТ 10704-76   |      |            |
|        |      |      |  | В- Ст3сп ГОСТ 10705-80      |      |            |
|        |      |      |  | L=500-1,55                  | 1    | 13,2 кг    |

|   |          |                  |      |
|---|----------|------------------|------|
| А1И020.000  |          |                  |      |
| Изм. Лист   | И докум. | Подп.            | Дата |
| Разраб. Максимова   | Иванов   | Иванов           |      |
| Проб. Крупник   | Иванов   | Иванов           |      |
| Нач. гр. Крупник  | Иванов   | Иванов           |      |
| Н. контр. Лентес  | Иванов   | Иванов           |      |
| Утв. Сивяк  | Иванов   | Иванов           |      |
| Воздухосборник  |          | АНТ. ЛИСТ ЛИСТОВ |      |
| горизонтальный с плоскими днищами на Ру 1,2 МПа (12 кгс/см <sup>2</sup> ) |          | И 1 2            |      |
| САНТЕХНИИ ПРОЕКТ  |          |                  |      |

КОПИРОВАЛ: Вал

ФОРМАТ А4

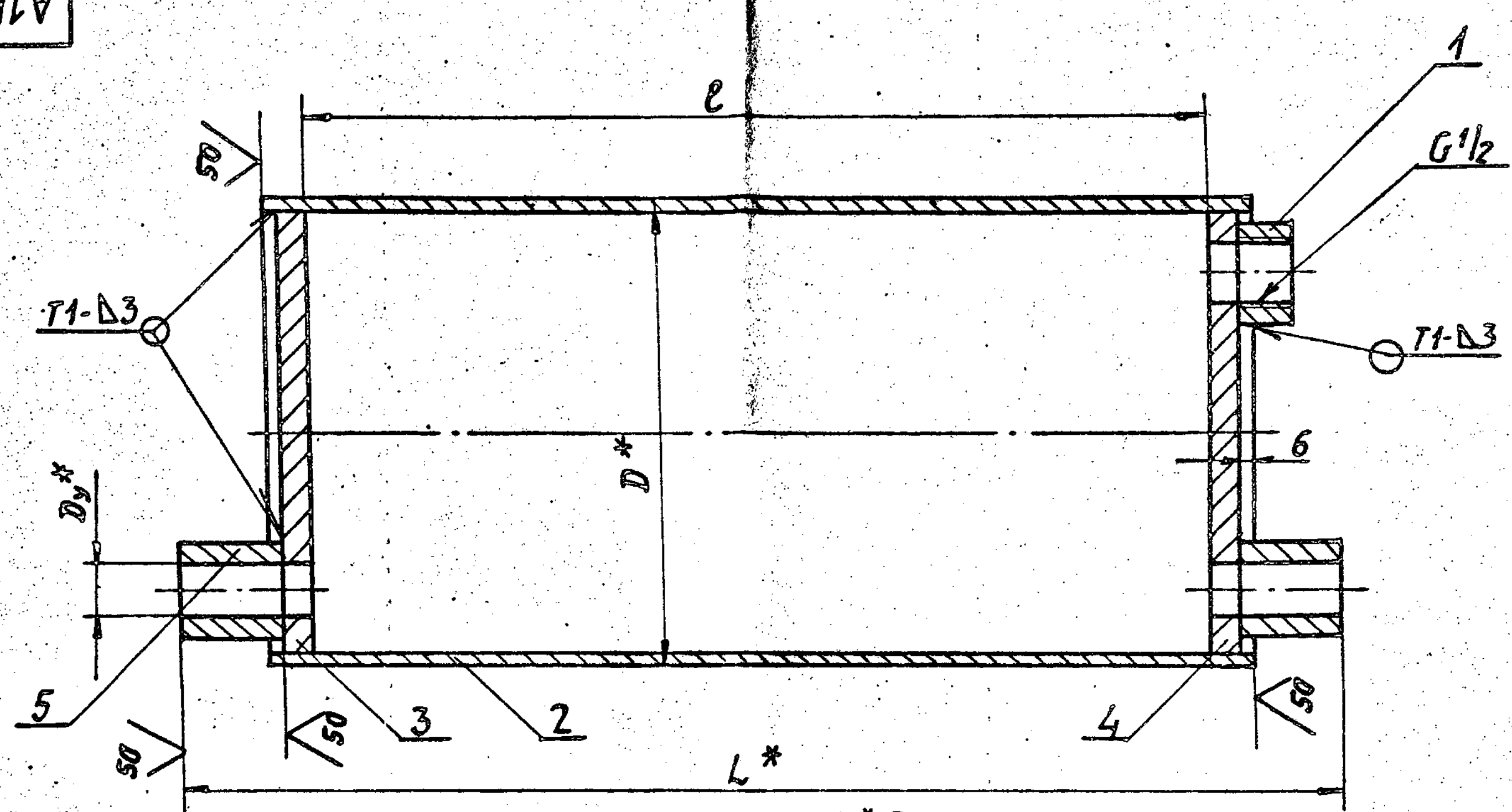
| ФОРМАТ | ЗОНА | Поз. | ОБОЗНАЧЕНИЕ          | НАИМЕНОВАНИЕ              | КОЛ. | ПРИМЕЧАНИЕ |
|--------|------|------|----------------------|---------------------------|------|------------|
| А4     | 3    |      | А1И020.002-01        | ДНИЩЕ                     | 1    |            |
| А4     | 4    |      | А1И020.003-01        | ДНИЩЕ                     | 1    |            |
| Б4     | 5    |      | А14 020.006          | ПАТРУБОК                  |      |            |
|        |      |      |                      | Труба 32x2,8 ГОСТ 3262-75 |      |            |
|        |      |      |                      | L=35-0,62                 | 2    | 0,096 кг   |
|        |      |      | <u>А1И020.000-02</u> |                           |      |            |
|        |      |      | <u>ДЕТАЛИ</u>        |                           |      |            |
| Б4     | 2    |      | А1И020.007           | ОБЕЧАЙКА                  |      |            |
|        |      |      |                      | Труба 273x5 ГОСТ 10704-76 |      |            |
|        |      |      |                      | В- Ст3сп ГОСТ 10705-80    |      |            |
|        |      |      |                      | L=608-1,75                | 1    | 20,1 кг    |
| А4     | 3    |      | А1И020.002-02        | ДНИЩЕ                     | 1    |            |
| А4     | 4    |      | А1И020.003-02        | ДНИЩЕ                     | 1    |            |
| Б4     | 5    |      | А1И020.008           | ПАТРУБОК                  |      |            |
|        |      |      |                      | Труба 50x3,0 ГОСТ 3262-75 |      |            |
|        |      |      |                      | L=45-0,62                 | 2    | 0,19 кг    |
|        |      |      | <u>А1И020.000-03</u> |                           |      |            |
|        |      |      | <u>ДЕТАЛИ</u>        |                           |      |            |
| Б4     | 2    |      | А1И020.009           | ОБЕЧАЙКА                  |      |            |
|        |      |      |                      | Труба 325x6 ГОСТ 10704-76 |      |            |
|        |      |      |                      | В- Ст3сп ГОСТ 10705-80    |      |            |
|        |      |      |                      | L=696-2,0                 | 1    | 32,9 кг    |
| А4     | 3    |      | А1И020.002-03        | ДНИЩЕ                     | 1    |            |
| А4     | 4    |      | А1И020.003-03        | ДНИЩЕ                     | 1    |            |
| Б4     | 5    |      | А1И020.011           | ПАТРУБОК                  |      |            |
|        |      |      |                      | Труба 80x4 ГОСТ 3262-75   |      |            |
|        |      |      |                      | L=70-0,74                 | 2    | 0,42 кг    |

ИЗМ. ПОДП. ПОДП. И ДАТА

|                  |          |        |      |
|------------------|----------|--------|------|
| А1И020.000       |          |        |      |
| Изм. Лист        | И докум. | Подп.  | Дата |
|                  |          | Иванов |      |
| САНТЕХНИИ ПРОЕКТ |          |        |      |

КОПИРОВАЛ: Вал - 25048-02 14 ФОРМАТ А4

АИ020.000СБ



- 1. \* РАЗМЕРЫ ДЛЯ СПРАВКИ.
- 2.  $\pm \frac{t_2}{2}$ .
- 3. СВАРНЫЕ ШВЫ ПО ГОСТ 5264-80.
- 4. ПРОБНОЕ ДАВЛЕНИЕ ДЛЯ ГИДРАВЛИЧЕСКОГО ИСПЫТАНИЯ - 1,8 МПа (18 кгс/см<sup>2</sup>), ВРЕМЯ ВЫДЕРЖКИ ДАВЛЕНИЯ - НЕ МЕНЕЕ 10 МИН.
- 5. ПОКРЫТИЕ ВНУТРЕННИХ И НАРУЖНЫХ ПОВЕРХНОСТЕЙ: КРАСКА БТ-117 ГОСТ 5631-79.

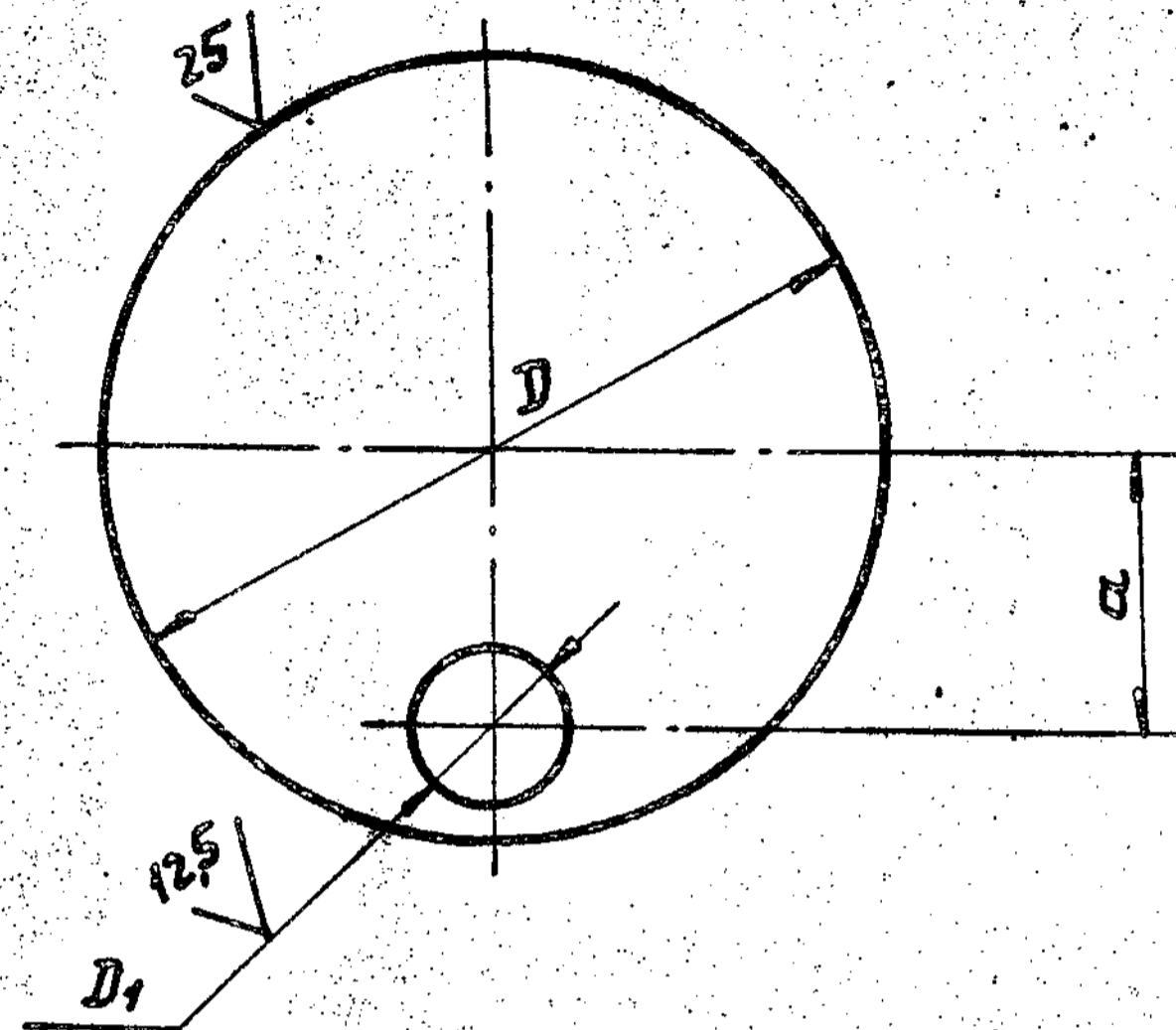
| ОБОЗНАЧЕНИЕ | РАЗМЕРЫ, мм                      |     |     |     | МАССА, кг |
|-------------|----------------------------------|-----|-----|-----|-----------|
|             | Условный проход D <sub>y</sub> * | D*  | L*  | e   |           |
| АИ020.000   | 20                               | 159 | 400 | 330 | 7,3       |
| - 01        | 32                               | 219 | 558 | 460 | 20,6      |
| - 02        | 50                               | 273 | 686 | 560 | 34,8      |
| - 03        | 80                               | 325 | 824 | 640 | 56,6      |

| АИ020.000СБ |      |                       |       |      |  |
|-------------|------|-----------------------|-------|------|--|
| Изм.        | Лист | И.докум.              | Подп. | Дата | Воздухосборник горизонтальный с плоскими днищами на Ру 1,2 МПа (12 кгс/см <sup>2</sup> ) |
|             |      | Разраб. МАКСИМОВ      |       |      | Лист 1   |
|             |      | Пров. КРУПНИК         |       |      | Масса металла  |
|             |      | Нач. гр. КРУПНИК      |       |      | см. табл.  |
|             |      | Гл. спец. ИРЛАНОВСКИЙ |       |      | Лист 1   |
|             |      | Н. контр. ЛЕЙТЕС      |       |      | Листов 1   |
|             |      | Угв. СПИВЯК           |       |      | САИТЕХНИИПРОЕКТ  |



А1И020.002

(✓) А



| Обозначение  | Размеры, мм |                |    | Материал                                     | Масса, кг |
|--------------|-------------|----------------|----|--|-----------|
|              | D           | D <sub>1</sub> | a  |  |           |
| А1И 020. 002 | 148         | 20             | 45 | Лист 10 ГОСТ 19903-74<br>Ст3 ГОСТ 14637-89   | 1,33      |
| — 01         | 205         | 32             | 66 | Лист 14 ГОСТ 19903-74<br>Ст3 ГОСТ 14637-89   | 3,55      |
| — 02         | 259         | 50             | 84 | Лист 18 ГОСТ 19903-74<br>Ст3 ГОСТ 14637-89   | 7,14      |
| — 03         | 310         | 80             | 92 | Лист 22 ГОСТ 19903-74<br>Ст. 3 ГОСТ 14637-89 | 11,4      |

Предельные отклонения размеров Н14;  $\pm \frac{t_2}{2}$

А1И 020. 002

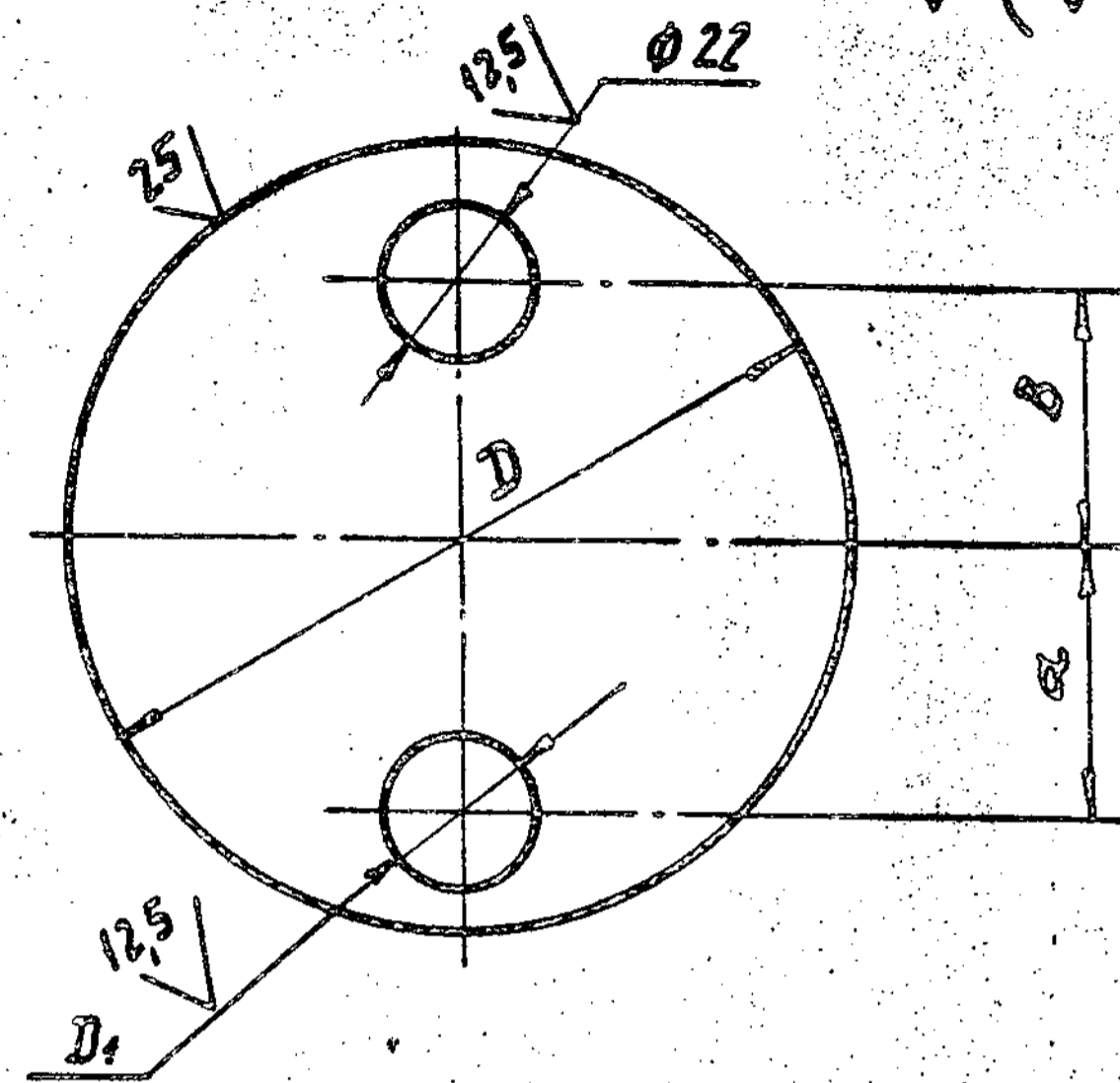
| Изм. | Лист | И докум. | Подп. | Дата | Лист           | Масса     | Масшт. |
|------|------|----------|-------|------|----------------|-----------|--------|
|      |      |          |       |      | И              | см. табл. | —      |
|      |      |          |       |      | Лист           | Листов 1  |        |
|      |      |          |       |      | САНТЕХНИПРОЕКТ |           |        |

См. табл.

ФОРМАТ А4

А1И020.003

(✓) А



| Обозначение  | Размеры, мм |                |    |     | Материал                                   | Масса, кг |
|--------------|-------------|----------------|----|-----|--|-----------|
|              | D           | D <sub>1</sub> | a  | B   |  |           |
| А1И 020. 003 | 148         | 20             | 45 | 45  | Лист 10 ГОСТ 19903-74<br>Ст3 ГОСТ 14637-89 | 1,33      |
| — 01         | 205         | 32             | 66 | 70  | Лист 14 ГОСТ 19903-74<br>Ст3 ГОСТ 14637-89 | 3,55      |
| — 02         | 259         | 50             | 84 | 95  | Лист 18 ГОСТ 19903-74<br>Ст3 ГОСТ 14637-89 | 7,14      |
| — 03         | 310         | 80             | 92 | 110 | Лист 22 ГОСТ 19903-74<br>Ст3 ГОСТ 14637-89 | 11,4      |

Предельные отклонения размеров Н14;  $\pm \frac{t_2}{2}$

А1И 020. 003

| Изм. | Лист | И докум. | Подп. | Дата | Лист           | Масса     | Масшт. |
|------|------|----------|-------|------|----------------|-----------|--------|
|      |      |          |       |      | И              | см. табл. | —      |
|      |      |          |       |      | Лист           | Листов 1  |        |
|      |      |          |       |      | САНТЕХНИПРОЕКТ |           |        |

См. табл.

25048-02 16 ФОРМАТ А4

УТВЕРЖДЕНО

УТВЕРЖДЕНО

| ФОРМАТ | ЗОНА | ПОЗ. | ОБОЗНАЧЕНИЕ       | НАИМЕНОВАНИЕ  | КОЛ. | ПРИМЕЧАНИЕ |
|--------|------|------|-------------------|---|------|------------|
|        |      |      |                   | <u>ДОКУМЕНТАЦИЯ</u>   |      |            |
| А3     |      |      | А1И021.000 СБ     | СБОРОЧНЫЙ ЧЕРТЕЖ  |      |            |
|        |      |      | ПЕРЕМЕННЫЕ ДАННЫЕ | ДЛЯ ИСПОЛНЕНИЙ<br>А1И021.000                                      |      |            |
|        |      |      |                   | <u>ДЕТАЛИ</u>   |      |            |
| А4     |      | 1    | А1И021.001        | ДНИЩЕ   | 1    |            |
| Б4     |      | 2    | А1И021.002        | ОБЕЧАЙКА  |      |            |
|        |      |      |                   | Труба 213x5 ГОСТ 10704-76<br>В- Ст3сп ГОСТ 10705-80<br>L=448-1,55 | 1    | 14,8 кг    |
| Б4     |      | 3    | А1И021.003        | ДНИЩЕ   |      |            |
|        |      |      |                   | Лист 12 ГОСТ 19903-74<br>Ст3 ГОСТ 14637-89<br>Ф 260-1,3           | 1    | 5,0 кг     |
| Б4     |      | 4    | А1И021.004        | ПАТРУБОК  |      |            |
|        |      |      |                   | Труба 50x3 ГОСТ 3262-75<br>L=45-0,62                              | 2    | 0,19 кг    |
| А4     |      | 5    | А1И021.005        | ВОЗДУШНИК   | 1    |            |
|        |      |      |                   | А1И021.000-01   |      |            |
|        |      |      |                   | <u>ДЕТАЛИ</u>   |      |            |
| А4     |      | 1    | А1И021.001-01     | ДНИЩЕ   | 1    |            |
| Б4     |      | 2    | А1И021.006        | ОБЕЧАЙКА L=534-1,75   |      |            |
|        |      |      |                   | Труба 325x6 ГОСТ 10704-76<br>В- ст3сп ГОСТ 10705-80<br>L=534-1,75 | 1    | 25,2 кг    |

|   |          |          |       |
|---|----------|----------|-------|
| А1И021.000  |          |          |       |
| Изм.  | Лист     | № докум. | подп. |
| РАЗРЯБ  | МАКСИМОВ | ИИШ      |       |
| Пров.   | КРУДИНК  | ИИШ      |       |
| ИЗУ. гр.  | КРУДИНК  | ИИШ      |       |
| И. КОНТР.   | ДЕЙТЕС   | ИИШ      |       |
| УТВ.  | СПИВАК   | ИИШ      |       |
| Воздухосборник вертикальный с плоскими днищами на Ру 0,6 МПа (6 кгс/см <sup>2</sup> ) |          |          |       |
| Лист  | Лист     | Листов   |       |
| И   | 1.       | 2        |       |
| САНТЕХНИКПРОЕКТ   |          |          |       |

ФОРМАТ А4

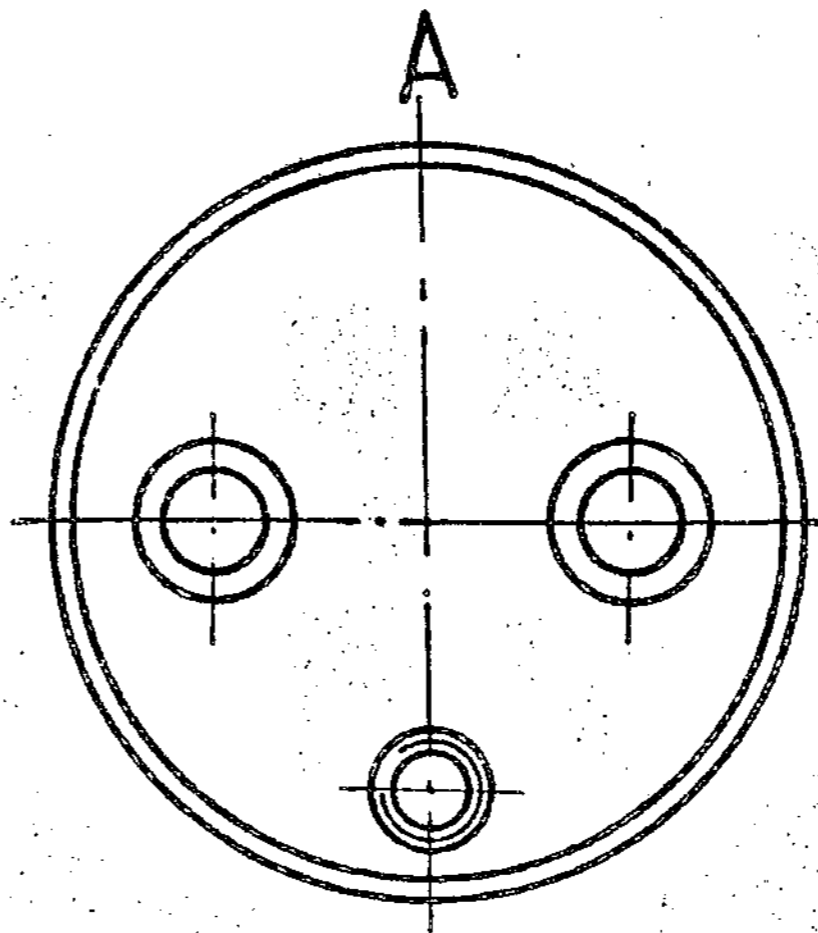
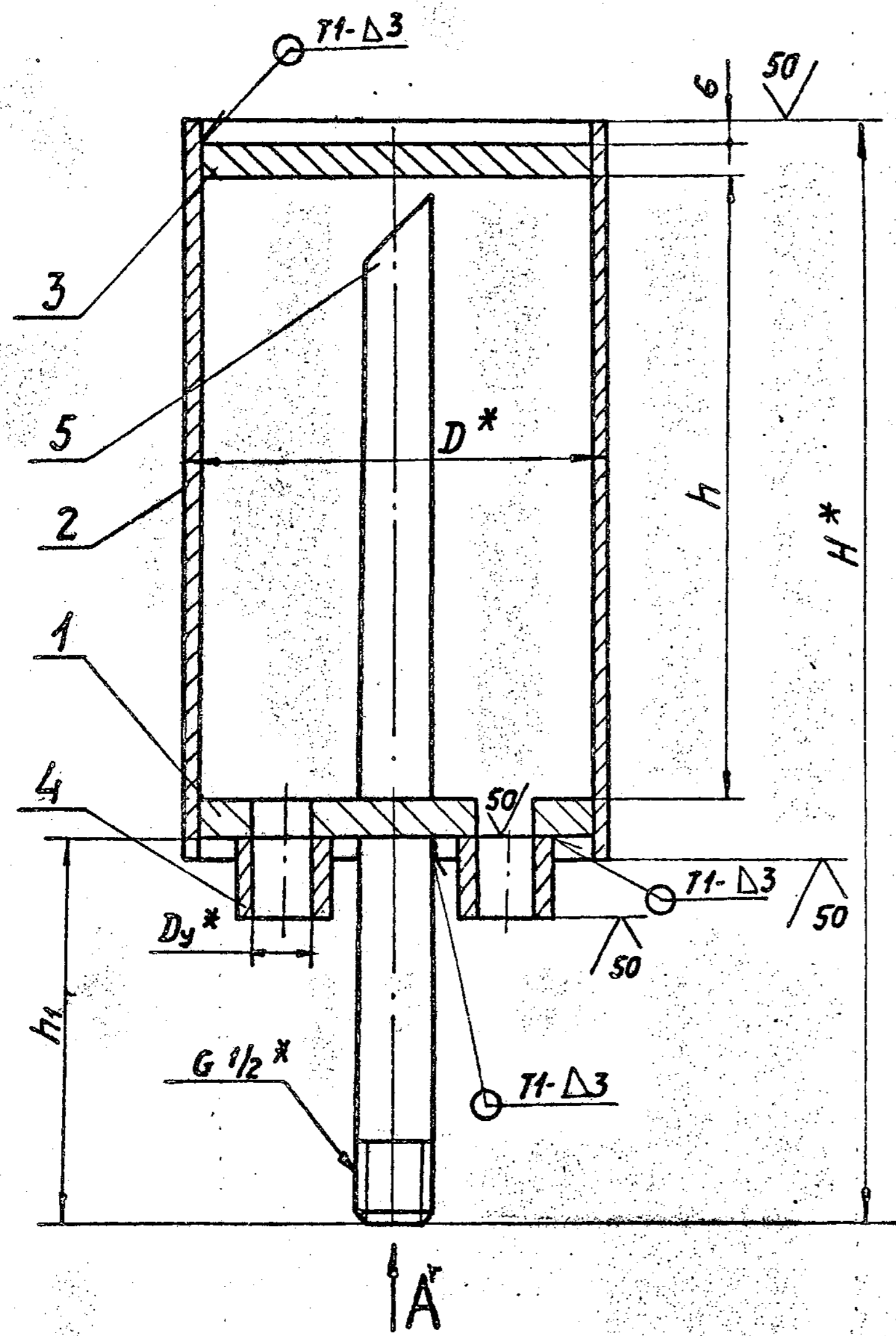
| ФОРМАТ | ЗОНА | ПОЗ. | ОБОЗНАЧЕНИЕ   | НАИМЕНОВАНИЕ   | КОЛ. | ПРИМЕЧАНИЕ |
|--------|------|------|---------------|--|------|------------|
| Б4     |      | 3    | А1И021.007    | ДНИЩЕ  |      |            |
|        |      |      |               | Лист 15 ГОСТ 19903-74<br>Ст3 ГОСТ 14637-89<br>Ф 312-1,3            | 1    | 9,0 кг     |
| Б4     |      | 4    | А1И021.008    | ПАТРУБОК   |      |            |
|        |      |      |               | Труба 89x2,8 ГОСТ 10704-76<br>В- Ст3сп ГОСТ 10705-80<br>L=70-0,74  | 2    | 0,42 кг    |
| А4     |      | 5    | А1И021.005-01 | ВОЗДУШНИК  | 1    |            |
|        |      |      |               | А1И021.000-02  |      |            |
|        |      |      |               | <u>ДЕТАЛИ</u>  |      |            |
| А4     |      | 1    | А1И021.001-02 | ДНИЩЕ  | 1    |            |
| Б4     |      | 2    | А1И021.009    | ОБЕЧАЙКА   |      |            |
|        |      |      |               | Труба 426x6 ГОСТ 10704-76<br>В- Ст3сп ГОСТ 10705-80<br>L=708-2,0   | 1    | 44,0 кг    |
| Б4     |      | 3    | А1И021.011    | ДНИЩЕ  |      |            |
|        |      |      |               | Лист 22 ГОСТ 19903-74<br>Ст3 ГОСТ 14637-89<br>Ф 410-1,55           | 1    | 22,8 кг    |
| Б4     |      | 4    | А1И021.012    | ПАТРУБОК   |      |            |
|        |      |      |               | Труба 159x3,2 ГОСТ 10704-76<br>В- Ст3сп ГОСТ 10705-80<br>L=95-0,87 | 2    | 1,2 кг     |
| А4     |      | 5    | А1И021.005-02 | ВОЗДУШНИК  | 1    |            |

ИЗМЕНЕНИЯ ВЗАИМНОИЗМЕНАУБА ПОДП. И ИТА

|                 |      |          |       |
|-----------------|------|----------|-------|
| А1И021.000      |      |          |       |
| Изм.            | Лист | № докум. | подп. |
|                 |      |          |       |
| САНТЕХНИКПРОЕКТ |      |          |       |

Копирована: 7.11.82 - 25048-02 17 ФОРМАТ А4

А1И021.000 СБ



| ОБОЗНАЧЕНИЕ | РАЗМЕРЫ, мм        |     |     |     |                | МАССА, кг |
|-------------|--------------------|-----|-----|-----|----------------|-----------|
|             | УСЛОВН. ПРОХОД Ду* | D*  | H*  | h   | h <sub>1</sub> |           |
| А1И021.000  | 50                 | 273 | 561 | 410 | 120            | 25,5      |
| -01         | 80                 | 325 | 642 | 490 | 115            | 43,6      |
| -02         | 150                | 426 | 811 | 650 | 110            | 87,0      |

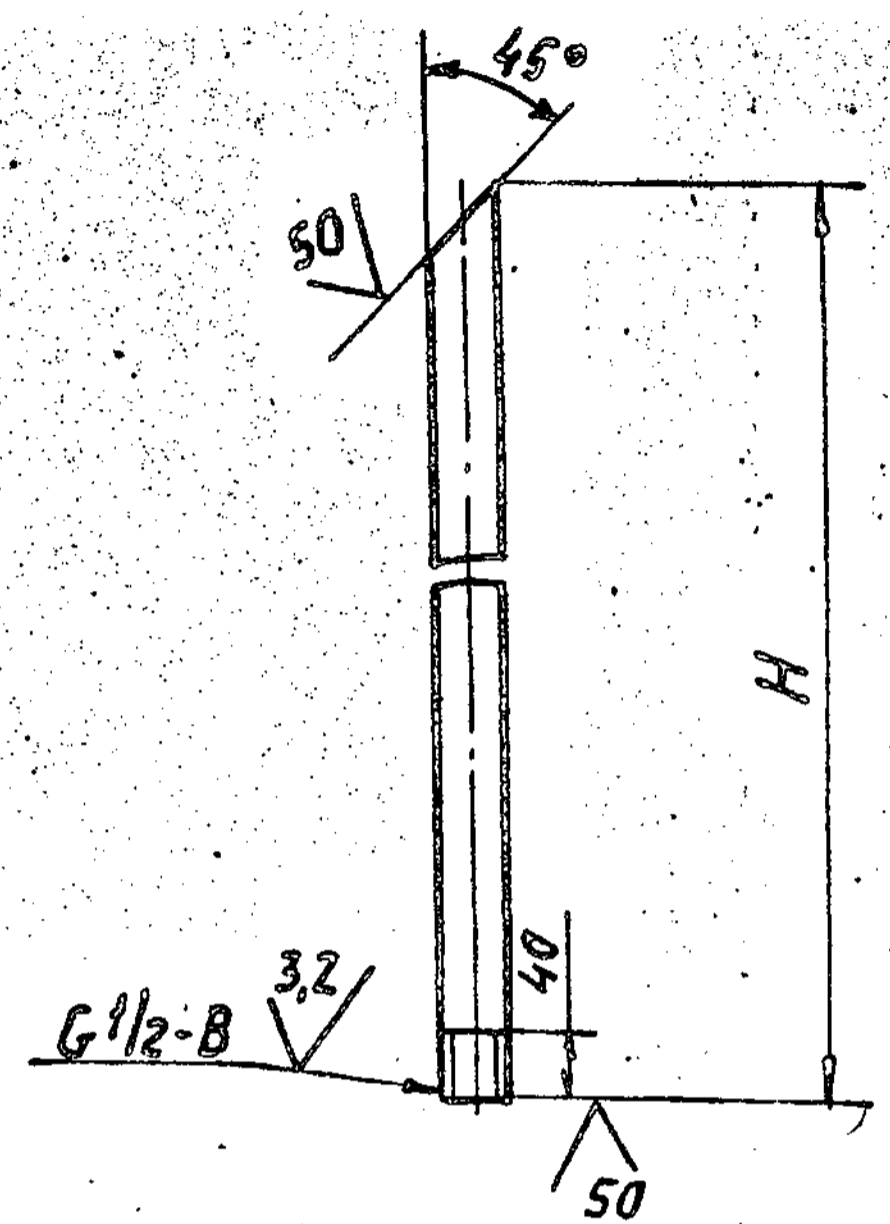
- 1 \* РАЗМЕРЫ ДЛЯ СПРАВКИ.
2.  $\pm \frac{t_1}{2}$
3. СВАРНЫЕ ШВЫ ПО ГОСТ 5264-80.
4. ПРИБОЕ ДАВЛЕНИЕ ГИДРАВЛИЧЕСКОГО ИСПЫТАНИЯ-0,9 МПа (9 кгс/см<sup>2</sup>)  
ВРЕМЯ ВЫДЕРЖКИ ДАВЛЕНИЯ- НЕ МЕНЕЕ 10 МИН.
5. ПОКРЫТИЕ ВНУТРЕННИХ И НАРУЖНЫХ ПОВЕРХНОСТЕЙ:  
КРАСКА БТ-177 ГОСТ 5631-79.

Проектный кабинет:  
**ВАМИ**  
ИВ. № 133577

|           |            |       |      |  |  |                       |              |        |
|-----------|------------|-------|------|--|--|-----------------------|--------------|--------|
|           |            |       |      | <b>А1И021.000 СБ</b>   |  |                       |              |        |
| ИЗМАНСТ   | И ДОКУМ.   | ПОЯЛ. | ДАТА | ВОЗДУХОСБОРНИК ВЕРТИКАЛЬ-<br>НЫЙ С ПЛОСКИМИ ДНИЩАМИ<br>НА P <sub>у</sub> 0,6 МПа (6 кгс/см <sup>2</sup> ). |  | ЛИСТ                  | МАССА        | ЛИСТОВ |
| РАЗРАБ.   | МАКСИМОВ   | ИЗУ   |      |  |  | И                     | СМ-<br>ТЯБА. | -      |
| ПРОВ.     | КРУПНИК    |       |      |  |  | ЛИСТ                  | ЛИСТОВ       | 1      |
| НАЧ. ГР.  | КРУПНИК    |       |      |  |  | САНТЕХНИЧЕСКИЙ ПРОЕКТ |              |        |
| Т.А. СПЕЦ | УРАНОВСКАЯ |       |      |  |  |                       |              |        |
| И. КОНТР. | ЛЕЙТЕС     |       |      |  |  |                       |              |        |
| УТВ.      | СЛИВАК     |       |      |  |  |                       |              |        |

А1И021.005

(✓) А



| Обозначение  | H, мм | Масса, кг |
|--------------|-------|-----------|
| А1И 021. 005 | 530   | 0,4       |
| — 01         | 605   | 0,7       |
| — 02         | 760   | 0,92      |

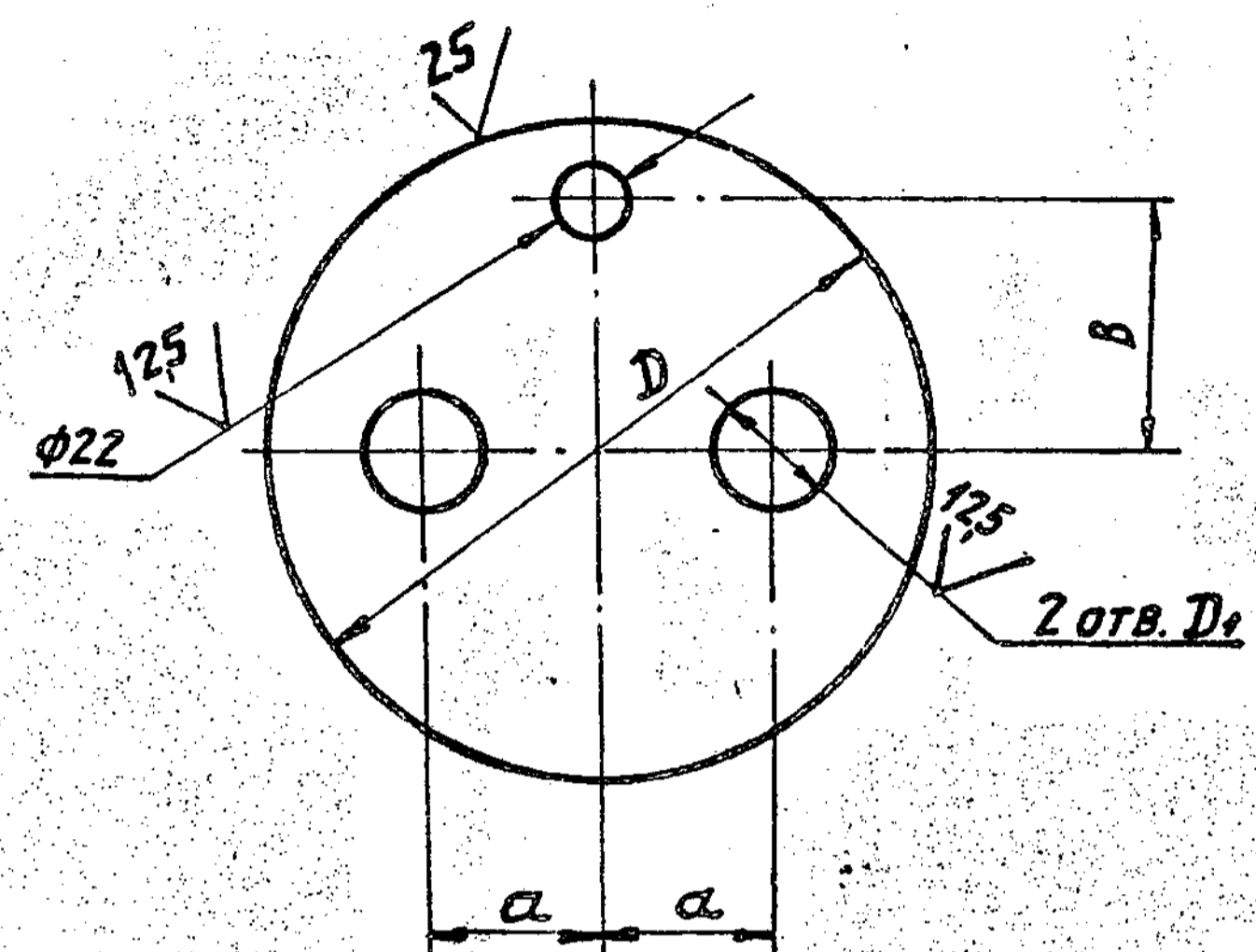
Пределные отклонения размеров  $h14; \pm \frac{t_z}{2}$ .

|           |            |          |       |              |                          |       |          |
|-----------|------------|----------|-------|--------------|--------------------------|-------|----------|
|           |            |          |       | А1И 021. 005 |                          |       |          |
| Изм       | Лист       | № докум. | Подп. | Дата         | Лит.                     | Масса | Масшт.   |
| Разр.     | Максимов   | Или      |       |              | И                        | 0,71  | 1:5      |
| Пров.     | Крупник    |          |       |              | Лист                     |       | Листов 1 |
| Нач. гр.  | Крупник    |          |       |              | Труба 15x25 ГОСТ 3262-75 |       |          |
| Гл. спец. | Ирпновский |          |       |              | САНТЕХНИИПРОЕКТ          |       |          |
| Н. контр. | Литвак     |          |       |              |                          |       |          |
| Утв.      | Сливяк     |          |       |              |                          |       |          |

ФОРМАТ А4

А1И021.001

(✓) А



| Обозначение   | РАЗМЕРЫ, мм |                |     |     | МАТЕРИАЛ                                   | МАССА, кг |
|---------------|-------------|----------------|-----|-----|--|-----------|
|               | D           | D <sub>1</sub> | a   | B   |  |           |
| А1И. 021. 001 | 260         | 54             | 70  | 100 | Лист 12 ГОСТ 19903-74<br>СТЗ ГОСТ 14637-79 | 4,6       |
| — 01          | 310         | 83             | 75  | 125 | Лист 15 ГОСТ 19903-74<br>СТЗ ГОСТ 14637-79 | 7,8       |
| — 02          | 410         | 150            | 105 | 170 | Лист 22 ГОСТ 19903-74<br>СТЗ ГОСТ 14637-79 | 16,8      |
| — 03          | 260         | 54             | 70  | 100 | Лист 18 ГОСТ 19903-74<br>СТЗ ГОСТ 14637-79 | 6,9       |
| — 04          | 310         | 83             | 75  | 125 | Лист 22 ГОСТ 19903-74<br>СТЗ ГОСТ 14637-79 | 11,4      |
| — 05          | 410         | 150            | 105 | 170 | Лист 30 ГОСТ 19903-74<br>СТЗ ГОСТ 14637-79 | 22,7      |

Пределные отклонения размеров  $h14; h14; \pm \frac{t_z}{2}$ .

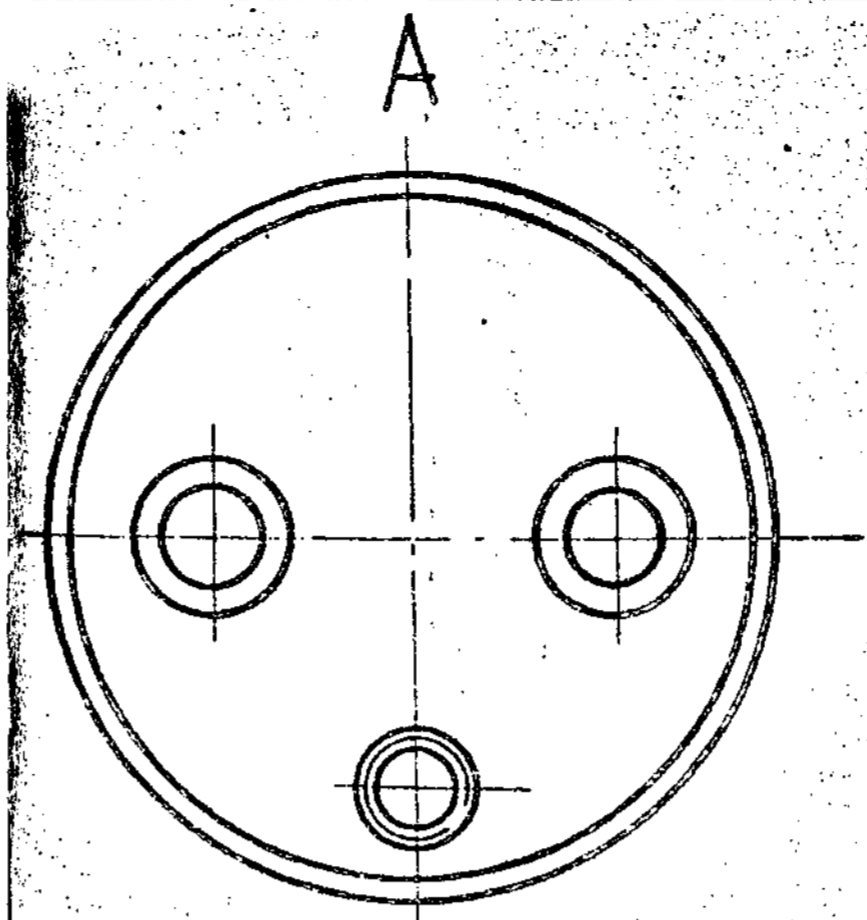
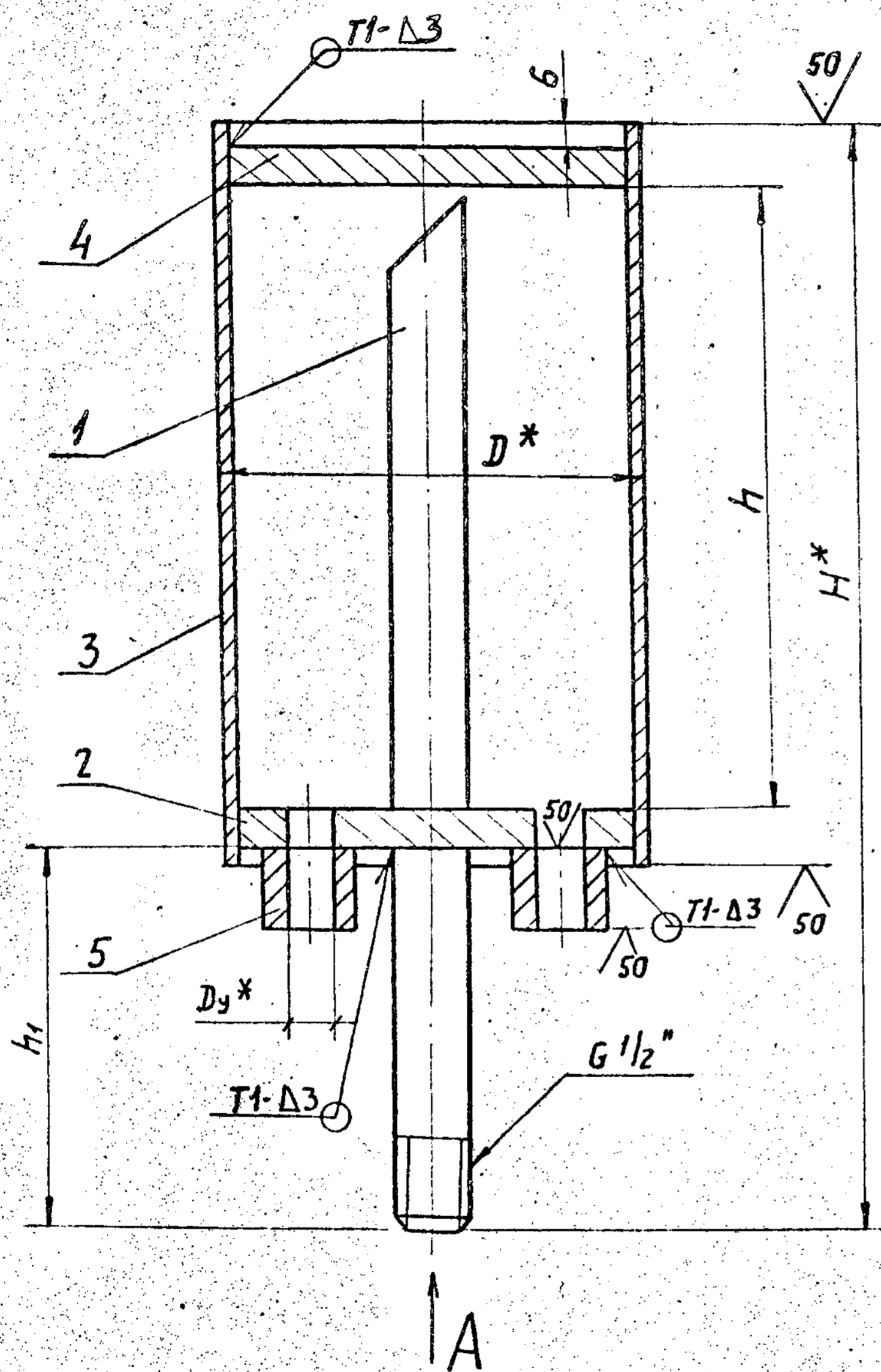
ИЗМЕНА ПОЛ И ДАТА ВЗЯТИИ ИЛИ ИМЕНА ПОЛ И ДАТА

|           |            |          |       |              |                 |           |          |
|-----------|------------|----------|-------|--------------|-----------------|-----------|----------|
|           |            |          |       | А1И 021. 001 |                 |           |          |
| Изм       | Лист       | № докум. | Подп. | Дата         | Лит.            | Масса     | Масшт.   |
| Разр.     | Максимов   | Или      |       |              | И               | СМ. ТАБЛ. | —        |
| Пров.     | Крупник    |          |       |              | Лист            |           | Листов 1 |
| Нач. гр.  | Крупник    |          |       |              | СМ. ТАБЛИЦУ     |           |          |
| Гл. спец. | Ирпновский |          |       |              | САНТЕХНИИПРОЕКТ |           |          |
| Н. контр. | Литвак     |          |       |              |                 |           |          |
| Утв.      | Сливяк     |          |       |              |                 |           |          |

25048-02 19 ФОРМАТ А4



АИМ.022.000 СБ



| Обозначение | РАЗМЕРЫ, мм                     |     |     |     |                | МАССА, кг |
|-------------|---------------------------------|-----|-----|-----|----------------|-----------|
|             | Условн. проход D <sub>у</sub> * | D*  | H*  | h   | h <sub>1</sub> |           |
| АИМ.022.000 | 50                              | 273 | 573 | 410 | 120            | 30,7      |
| -01         | 80                              | 325 | 656 | 490 | 115            | 52,2      |
| -02         | 150                             | 426 | 827 | 650 | 110            | 102,2     |

- 1 \* РАЗМЕРЫ ДЛЯ СПРАВОК.
- 2  $\pm \frac{t_2}{2}$ .
- 3. СВАРНЫЕ ШВЫ ПО ГОСТ 5264-80.
- 4. Пробное давление для гидравлического испытания - 1,2 МПа (12 кгс/см<sup>2</sup>), время выдержки давления - не менее 10 мин.
- 5. Покрытие внутренних и наружных поверхностей: краска БТ-177 ГОСТ 5631-79

| АИМ 022.000 СБ   |      |         |         |                 |           |
|--|------|---------|---------|-----------------|-----------|
| Изм.   | Лист | Исполн. | Провер. | Дата            | Масса     |
|  |      |         |         |                 | Листов 1  |
| Воздухосборник вертикальный с плоскими днищами на Ру 1,2 МПа (12 кгс/см <sup>2</sup> ) |      |         |         | И               | СМ. ТАБЛ. |
|  |      |         |         | САИТЕХНИИПРОЕКТ |           |