

ТИПОВАЯ ДОКУМЕНТАЦИЯ НА КОНСТРУКЦИИ, ИЗДЕЛИЯ И УЗЛЫ  
ЗДАНИЙ И СООРУЖЕНИЙ

СЕРИЯ 5.903-13

ИЗДЕЛИЯ И ДЕТАЛИ ТРУБОПРОВОДОВ  
ДЛЯ ТЕПЛОВЫХ СЕТЕЙ

ВЫПУСК 5

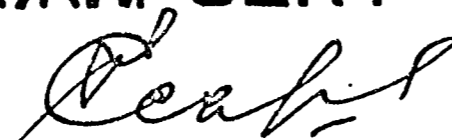
ГРЯЗЕВИКИ

РАБОЧИЕ ЧЕРТЕЖИ

РАЗРАБОТАНЫ

ЛФ ЭНЕРГОМОНТАЖПРОЕКТ

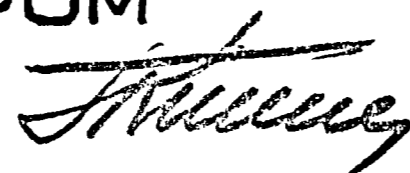
Главный инженер



В.И. Есареv

ВНИПИЭНЕРГОПРОМ

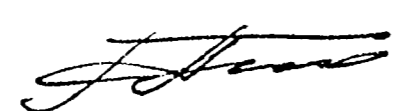
Главный инженер



П.Н. Кнотько

ВГНИПИИ ТЕПЛОЭЛЕКТРОПРОЕКТ

Главный инженер



В.Н. Охотин

УТВЕРЖДЕНЫ

ПРОТОКОЛОМ №35 от 30.09.88

Минэнерго СССР

ВВЕДЕНЫ В ДЕЙСТВИЕ

ВНИПИЭНЕРГОПРОМ с 01.07.90

ПРИКАЗОМ от 16.04.90 №71

## СОДЕРЖАНИЕ

Обозначение	Наименование	Стр.	Обозначение	Наименование	Стр.
ТС-565.Д	Технические требования	4, 5	ТС-565.02.101	Кольцо	53
ТС-565.00.000	Грязевик горизонтальный Ду от 150 до 400 мм	6...10	ТС-565.02.102	Ребро	54
ТС-565.00.000СБ	Грязевик горизонтальный Ду от 150 до 400 мм. Сборочный чертеж	11, 12	ТС-565.02.001	Хомут	55
ТС-565.01.000	Корпус	13...18	ТС-565.02.002	Сетка	56
ТС-565.01.000СБ	Корпус. Сборочный чертеж	19...21	ТС-565.00.001	Штуцер	10
ТС-565.01.100	Перемычка	22...27	ТС-565.00.002	Ручка	18
ТС-565.01.100СБ	Перемычка. Сборочный чертеж	28, 29	ТС-565.00.003	Заглушка	57
ТС-565.01.101	Кольцо	30	ТС-566.00.000	Грязевик горизонтальный Ду от 500 до 1400 мм	58...66
ТС-565.01.102	Заглушка	31	ТС-566.00.000СБ	Грязевик горизонтальный Ду от 500 до 1400 мм. Сборочный чертеж	67...69
ТС-565.01.103	Ребро	31	ТС-566.01.000	Корпус	70...77
ТС-565.01.200	Ложe	32, 33	ТС-566.01.000СБ	Корпус. Сборочный чертеж	78, 79
ТС-565.01.200СБ	Ложe. Сборочный чертеж	34	ТС-566.01.001	Переход	80, 81
ТС-565.01.201	Подкладка	35	ТС-566.01.002	Труба	82, 83
ТС-565.01.202	Ребро	36	ТС-566.01.003	Фланец	84
ТС-565.01.001	Переход	37, 38	ТС-566.01.004	Ребро	27
ТС-565.01.002	Труба	39	ТС-566.01.005	Опора	33
ТС-565.01.003	Патрубок	40	ТС-566.01.006	Накладка	85, 86
ТС-565.01.004	Диск	41	ТС-566.02.000	Переход с фланцами	87...91
ТС-565.01.005	Фланец	42	ТС-566.02.000СБ	Переход с фланцами. Сборочный чертеж	92, 93
ТС-565.01.006	Штуцер	43	ТС-566.02.001	Фланец	94, 95
ТС-565.01.007	Штуцер	44	ТС-566.02.002	Фланец	96, 97
ТС-565.01.008	Ребро	45	ТС-566.02.003	Ребро	51
ТС-565.01.009	Ребро	45	ТС-566.02.004	Ребро	66
ТС-565.02.000	Фильтр	46...48	ТС-566.00.001	Кольцо	77
ТС-565.02.000СБ	Фильтр. Сборочный чертеж	49	ТС-566.00.002	Прокладка	98
ТС-565.02.100	Корпус фильтра	50, 51	ТС-567.00.000	Грязевик вертикальный Ду от 200 до 300 мм	99, 100
ТС-565.02.100СБ	Корпус фильтра. Сборочный чертеж	52			

## СОДЕРЖАНИЕ

Обозначение	Наименование	Стр.
ТС-567.00.000СБ	Грязевик вертикальный Диу от 200 до 300 мм. Сборочный чертеж	101...102
ТС-567.01.000	Корпус	103...104
ТС-567.01.000СБ	Корпус. Сборочный чертеж	105...106
ТС-567.01.100	Фильтр	107...109
ТС-567.01.100СБ	Фильтр. Сборочный чертеж	110
ТС-567.01.101	Труба	111
ТС-567.01.102	Труба	112
ТС-567.01.103	Ребро	113
ТС-567.01.104	Доньшко	113
ТС-567.01.001	Труба	114
ТС-567.01.002	Диск	115
ТС-567.01.003	Фланец	115
ТС-567.01.004	Хомут	116
ТС-567.01.005	Кольцо	117
ТС-567.01.006	Ребро	117
ТС-567.01.007	Ребро	118
ТС-567.01.008	Труба	118
ТС-567.01.009	Накладка	119...121
ТС-567.00.001	Заглушка	122
ТС-567.00.002	Сетка	109
ТС-568.00.000	Грязевик вертикальный Диу от 350 до 1000 мм	98,123...125
ТС-568.00.000СБ	Грязевик вертикальный Диу от 350 до 1000 мм. Сборочный чертеж	126...128
ТС-568.01.000	Корпус	129...133
ТС-568.01.000СБ	Корпус. Сборочный чертеж	134...136
ТС-568.01.001	Труба	137
ТС-568.01.002	Диск	133

Обозначение	Наименование	Стр.
ТС-569.00.000	Грязевик тепловых пунктов	138...140
ТС-569.00.000СБ	Грязевик тепловых пунктов. Сборочный чертеж	141
ТС-569.01.000	Корпус	142...146
ТС-569.01.000СБ	Корпус. Сборочный чертеж	147...149
ТС-569.01.001	Труба	150
ТС-569.01.002	Труба	151
ТС-569.01.003	Днище	152
ТС-569.01.004	Ребро	152
ТС-569.01.005	Конус	153
ТС-569.01.006	Кольцо	154
ТС-569.01.007	Штуцер	154
ТС-569.01.008	Фланец	155
ТС-569.01.009	Фланец	156
ТС-569.02.000	Фильтр	36, 157
ТС-569.02.000СБ	Фильтр. Сборочный чертеж	158
ТС-569.02.001	Кольцо	140
ТС-569.02.002	Труба	159
ТС-569.02.003	Доньшко	160
ТС-569.02.004	Сетка	160
ТС-569.00.001	Пробка	161
ТС-569.00.002	Прокладка	161

Серия 5. 903-13 выпуск 5

2.2. Грязевики изготавливаются из углеродистой и низколегированной сталей.

2.2.1. Грязевики из углеродистых сталей марок 20, ВСтЗсп5 применяются в районах строительства тепловых сетей с расчетной температурой наружного воздуха не ниже минус 40°C.

Листовая сталь 20 по ГОСТ 1577-81 категории 3 должна поставляться с определением предела текучести  $\sigma_T \geq 25 \text{ кгс/мм}^2$  (оговаривается в заказе).

2.2.2. Для районов с расчетной температурой наружного воздуха от минус 40 до минус 50°C грязевики следует изготавливать из низколегированных сталей:

сталь листовая марок 17ГС, 17Г1С и 17Г1С-У категории 12 по ГОСТ 5520-79;

трубы электросварные прямошовные по ТУ 14-3-1138-82 из стали марки 17Г1С-У;

трубы электросварные прямошовные, термообработанные типа 3 по ГОСТ 20295-85 из стали 17ГС и 17Г1С по ГОСТ 19282-73 при дополнительном испытании сварного шва на загиб ( $\alpha \geq 80^\circ$ ), на ударную вязкость при температуре минус 40°C, которая должна быть не менее 29,4 Дж/см<sup>2</sup>;

трубы электросварные прямошовные группы В, термически обработанные, для магистральных тепловых сетей по ГОСТ 10706-76 с изменением 2, из стали 17ГС и 17Г1С по ГОСТ 19282-73 при обязательном подтверждении сертификатами объема и результатов контроля по таблице 3а ГОСТ 10706-76 и 100% контроля продольных и поперечных заводских сварных швов по пункту 1.14. ГОСТ 10706-76.

2.2.3. Для районов с расчетной температурой наружного воздуха от минус 40°C до минус 60°C грязевики изготавливать из низколегированной стали:

листы из стали 09Г2С категории 12 по ГОСТ 5520-79;

трубы бесшовные горячедеформированные по ТУ 14-3-1128-82 из стали 09Г2С по ГОСТ 19282-73 с испытанием на загиб по ГОСТ 3728-78.

Рабочие чертежи типовых конструкций грязевиков для трубопроводов водяных сетей разработаны по плану типового и экспериментального проектирования Госстроя СССР 1988 г. в соответствии с заданиями, выданными институтами ВНИПИЭнергопром и ВГНИПИИ Теплоэлектропроект. Типовой проект выпущен взамен серии 4.903-10 „Изделия и детали трубопроводов для тепловых сетей. Выпуск 8. Грязевики.“

### 1. ОСНОВНЫЕ ПАРАМЕТРЫ И РАЗМЕРЫ

1.1. Грязевики предназначены для фильтрации или очистки воды от крупных и средних взвешенных частиц в трубопроводах водяных сетей Ду 40...1400 мм с параметрами  $P_y \leq 2,5 \text{ МПа}$  (25 кгс/см<sup>2</sup>) и  $t \leq 200^\circ\text{C}$ .

Выбор основных размеров грязевиков произведен по заданному расчетному (условному) давлению, без учета внешних нагрузок в соответствии с исходными данными институтов ВНИПИЭнергопром и ВГНИПИИ Теплоэлектропроект.

1.2. Грязевики изготавливаются:

- горизонтальные (черт. Л8-565.00.000, Л8-566.00.000);
- вертикальные (черт. Л8-567.00.000, Л8-568.00.000);
- для тепловых пунктов (черт. Л8-569.00.000).

### 2. ТЕХНИЧЕСКАЯ ХАРАКТЕРИСТИКА

2.1. Технические требования и материал для грязевиков тепловых сетей должны соответствовать „Правилам устройства и безопасной эксплуатации трубопроводов пара и горячей воды“ Госгортехнадзора СССР (далее по тексту „Правила пара и горячей воды“), СНиП 2.04.07-86, СНиП 3.05.03-85 „Тепловые сети.“

Инв. № подл.	Подп.	и	дата		
	Взам. инв. №	Инв. № дубл.	Подп. и дата		
Изм.	Лист	№ докум.	Подп.	Дата	Лист
					Формат А4

Инв. № подл.	Подп.	и	дата						
	Взам. инв. №	Инв. № дубл.	Подп. и дата						
				ТС - 565 Д					
Изм.	Лист	№ докум.	Подп.	Дата	Грязевики Технические требования	Лит.	Лист	Листов	
Разраб.	Голубева	Болуф.	10.87				1	3	
Провер.	Кривич	Мил.	10.87			Институт Энергомонтажпроект Ленинградский филиал			
Гл. спец.	Соколов	Солнц.	11.87						
Н. контр.	Паутов	Павл.	11.87						
Утв.	Горбачев	Горб.	12.87						
					Коп. Иванова		23398-07 5		Формат А4

2.3. Монтаж грязевиков из всех марок сталей должен производиться при температуре окружающего воздуха не ниже минус 20°С.

2.4. Материал крепежных изделий должен соответствовать указанному в рабочих чертежах.

Для районов с расчетной температурой наружного воздуха ниже минус 40°С материал крепежных изделий: болтов по классу прочности 8.8. ГОСТ 1759.4-87; гаек по классу прочности 10 ГОСТ 1759.5-87.

2.5. Качество и характеристики материалов, полуфабрикатов должны соответствовать требованиям действующих стандартов, технических условий и должны быть подтверждены сертификатами заводов-изготовителей.

2.6. Подготовка и сборка элементов под сварку, сварочные материалы, технология сварочных работ должны соответствовать требованиям „Правил пара и горячей воды“, СНиП 3.05.03-85 „Тепловые сети“.

2.7. Размеры и предельные отклонения грязевиков и их составных частей должны соответствовать указанным в рабочих чертежах и отвечать требованиям СНиП 3.05.03-85 и „Правилам пара и горячей воды“.

Инв. № подл.	Подп. и дата	Взам. инв. №	Инв. № дубл.	Подп. и дата
Изм.	Лист	№ докум.	Подп.	Дата
Лист				
Формат А4				

Инв. № подл.	Подп. и дата	Взам. инв. №	Инв. № дубл.	Подп. и дата
Изм.	Лист	№ докум.	Подп.	Дата
ТС-565 Д				Лист
23398-07 6				3
Формат А4				

Инв. № подл.	Подп. и дата	Взам. инв. №	Инв. № дубл.	Подп. и дата
--------------	--------------	--------------	--------------	--------------

Формат	Зона	Поз.	Обозначение	Наименование	Кол. на исполн. ТС-565.00.000 -									Примечание		
					01	02	03	04	05	06	07	08	09			
				<u>Документация</u>												
				Сборочный чертеж												
				Технические требования												
				<u>Сборочные единицы</u>												
				Корпус	1											
				Корпус		1										

Исполнения 10...17 см. листы 6...10

ТС-565.00.000			
Изм. Лист	№ докум.	Подп.	Дата
Разработ.	Голубева	Блохина	11.87
Провер.	Блохина	Блохина	11.87
Гл. констр.	Соколов	Вокис	11.87
Н. констр.	Пачтов	Пачтов	11.87
Утв.	Гордочев	Гордочев	11.87
Кол. Ибанова			
Грязебик горизонтальный Ду от 150 до 400 мм			
Лит. Лист Листов			
ИНСТИТУТ ЭНЕРГОМОНТАЖПРОЕКТ Ленинградский филиал			
Формат А4			

Инв. № подл.	Подп. и дата	Взам. инв. №	Инв. № дубл.	Подп. и дата
--------------	--------------	--------------	--------------	--------------

Формат	Зона	Поз.	Обозначение	Наименование	Кол. на исполн. ТС-565.00.000 -									Примечание		
					01	02	03	04	05	06	07	08	09			
				Корпус		1										
				Корпус			1									
				Корпус				1								
				Корпус					1							
				Корпус						1						
				Корпус							1					
				Корпус								1				
				Корпус									1			
				Корпус										1		
				Фильтр	2											
				Фильтр		2										
				Фильтр			2									
				Фильтр				2								
				Фильтр					2							
				Фильтр						2						

Изм. Лист	№ докум.	Подп.	Дата
ТС-565.00.000			
Лит. Лист Листов			
Формат А4			

Инв. № подл.	Подп. и дата	Взам. инв. №	Инв. № дубл.	Подп. и дата

Формат	Зона	Поз.	Обозначение	Наименование	Кол. на исполн. ТС-565.00.000-										Примечание		
					01	02	03	04	05	06	07	08	09				
				<u>Детали</u>													
A4		3	ТС-565.00.001	Штуцер	1	1	1	1	1	1	1	1	1	1	1	1	
A4		4	ТС-565.00.002	Ручка	1	1	1	1	1	1	1	1	1	1	1	1	
A3		5	ТС-565.00.003 - 03	Заглушка	1	1	1										
			- 04	Заглушка			1										
			- 05	Заглушка				1									
			- 06	Заглушка					1								
			- 10	Заглушка						1	1	1	1	1	1	1	
			- 11	Заглушка												1	
A3		6	ТС-565.00.003 - 00	Заглушка	1	1	1	1	1	1	1	1	1	1	1	1	
			- 07	Заглушка							1	1	1	1	1	1	

Изм.	Лист	№ докум.	Подп.	Дата

ТС-565.00.000

Лист 3  
Формат А4

Инв. № подл.	Подп. и дата	Взам. инв. №	Инв. № дубл.	Подп. и дата

Формат	Зона	Поз.	Обозначение	Наименование	Кол. на исполн. ТС-565.00.000-										Примечание		
					01	02	03	04	05	06	07	08	09				
				<u>Стандартные изделия</u>													
				Прокладки по ГОСТ 15180-70													
		8	Прокладка Б-200-16							1	1	1	1	1	1	1	
		9	Прокладка Б-200-22							1	1	1	1	1	1	1	
		11	Прокладка Б-400-16											1	1	1	
		12	Прокладка Б-400-22							1	1	1	1	1	1	1	
		14	Прокладка Б-450-16														
		15	Прокладка Б-450-22								1						
		18	Прокладка Б-500-22														
		21	Прокладка Б-600-22											1			
			Болты по ГОСТ 7798-70														
		22	M20 x 80. 46											12	12	12	12
		24	M 27x100. 46											12	12	12	12

Изм.	Лист	№ докум.	Подп.	Дата

ТС-565.00.000

Лист 4  
Формат А4

Формат	Зона	Поз.	Обозначение	Наименование	Кол. на исполн. ТС-565.00.000-									Примечание			
					- 01	02	03	04	05	06	07	08	09				
				Болты по ГОСТ 7798-70													
	25		M27 x 120. 46							16	16	16	16	16	16	20	
	26		M30 x 120. 46														
	27		M30 x 150. 46					20	20								
	28		M36 x 150. 46							20							
				Гайки по ГОСТ 5915-70													
	29		M20. 5										12	12	12	12	12
	31		M27. 5										12	12	12	16	16
	32		M30. 5										16	16	16	20	20
	33		M36. 5										20				
				Фланцы по ГОСТ 12820-80													
			1-15-25 ст 20					1	1	1	1	1	1	1	1	1	1
			1-15-16 ст 20											1	1	1	1

Изм. Лист № докум. Подп. Дата  
 ТС-565.00.000 Лист 5

Формат А4

Формат	Зона	Поз.	Обозначение	Наименование	Кол. на исполн. ТС-565.00.000-									Примечание			
					10	11	12	13	14	15	16	17					
				<u>Документация</u>													
A3			ТС-565.00.000 СБ	Сборочный чертеж													
A4			ТС-565 Д	Технические требования													
				<u>Сборочные единицы</u>													
A4	1		ТС-565.01.000 - 10	Корпус													
			- 11	Корпус						1							
			- 12	Корпус						1							
			- 13	Корпус							1						
			- 14	Корпус								1					
			- 15	Корпус									1				
			- 16	Корпус										1			
			- 17	Корпус											1		

Изм. Лист № докум. Подп. Дата  
 ТС-565.00.000 Лист 6

Формат А4



ИНВ. №подл.	Подп. и дата	Взам. инв. №	ИНВ. №-ручдл.	Подп. и дата

Формат	Зона	Поз.	Обозначение	Наименование	Кол. на исполн. ТС-565.00.000-											Примечание	
					10	11	12	13	14	15	16	17					
A4		2	ТС-565.02.000 - 04	Фильтр	2										2		
			- 05	Фильтр		2										2	
			- 00	Фильтр			2										
			- 01	Фильтр				2									
			- 02	Фильтр					2								
			- 03	Фильтр						2							
				<u>Детали</u>													
A4		3	ТС-565.00.001	Штуцер	1	1	1	1	1	1	1	1	1	1	1	1	
A4		4	ТС-565.00.002 - 01	Ручка	1	1	1	1	1	1	1	1	1	1	1	1	
A3		5	ТС-565.00.003 - 12	Заглушка	1												
			- 13	Заглушка		1											
			- 17	Заглушка			1	1	1								
			- 18	Заглушка							1						
			- 19	Заглушка											1		
			- 20	Заглушка												1	

Изм.	Лист	№ докум.	Подп.	Дата

ТС-565.00.000

Формат А4

Лист 7

ИНВ. №подл.	Подп. и дата	Взам. инв. №	ИНВ. №-ручдл.	Подп. и дата

Формат	Зона	Поз.	Обозначение	Наименование	Кол. на исполн. ТС-565.00.000-											Примечание	
					10	11	12	13	14	15	16	17					
A3		6	ТС-565.00.003 - 07	Заглушка	1	1											
			- 14	Заглушка			1	1	1	1	1	1	1	1	1	1	
				<u>Стандартные изделия</u>													
				Прокладки по ГОСТ 15180-70													
		7		Прокладка Б-200-10			1	1	1	1	1	1	1	1	1		
		8		Прокладка Б-200-16	1	1											
		10		Прокладка Б-400-10			1	1	1								
		13		Прокладка Б-450-10						1							
		16		Прокладка Б-500-10											1		
		17		Прокладка Б-500-16	1												
		19		Прокладка Б-600-10												1	
		20		Прокладка Б-600-16			1										

Изм.	Лист	№ докум.	Подп.	Дата

ТС-565.00.000

Формат А4

Лист 8

Инв. № подл.	Подп. и дата	Взам. инв. №	Инв. № дубл.	Подп. и дата

Инв. № подл.	Формат	Зона	Лист	Обозначение	Наименование	Кол. на исполн. ТС-565.00.000-										Примечание								
						10	11	12	13	14	15	16	17											
					Болты по ГОСТ 7798-70																			
		22		M 20 x 80. 46																				
		23		M 24 x 100. 46																				
		24		M 27 x 100. 46																				
		27		M 30 x 150. 46																				
		28		M 36 x 150. 46																				
					Гайки по ГОСТ 5915-70																			
		29		M 20.5																				
		30		M 24.5																				
		31		M 27.5																				
		32		M 30.5																				
		33		M 36.5																				
		34		Фланец 1-15-16 ст 20																				
				ГОСТ 12820-80																				

Изм.	Лист	№ докум.	Подп.	Дата

ТС-565.00.000

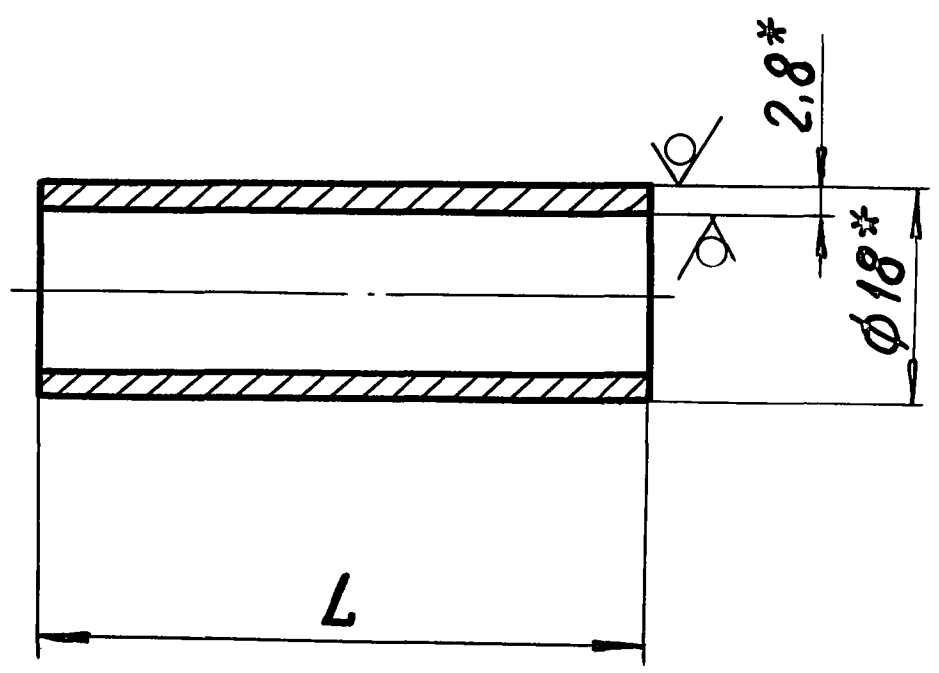
Лист 9

Формат А4

Инв. № подл.	Подп. и дата	Взам. инв. №	Инв. № дубл.	Подп. и дата

Изм.	Лист	№ докум.	Подп.	Дата
Разраб.	Голубева	Болт	10.87	
Проб.	Блохина		10.87	
Рук.бр.	Крившич	Мил	10.87	
Н.контр.	Паутов	Паутов	11.87	
Утв.	Соколов	Соколов	11.87	

ТС-565.00.001



Размеры в мм

Обозначение	L		Масса, кг
	Номин.	Пред. откл.	
ТС-565.00.001	60	-1,6	0,06
-01	150	-2,4	0,16
-02	190		0,20

\* Размеры для справок.

ТС-565.00.001

Штуцер

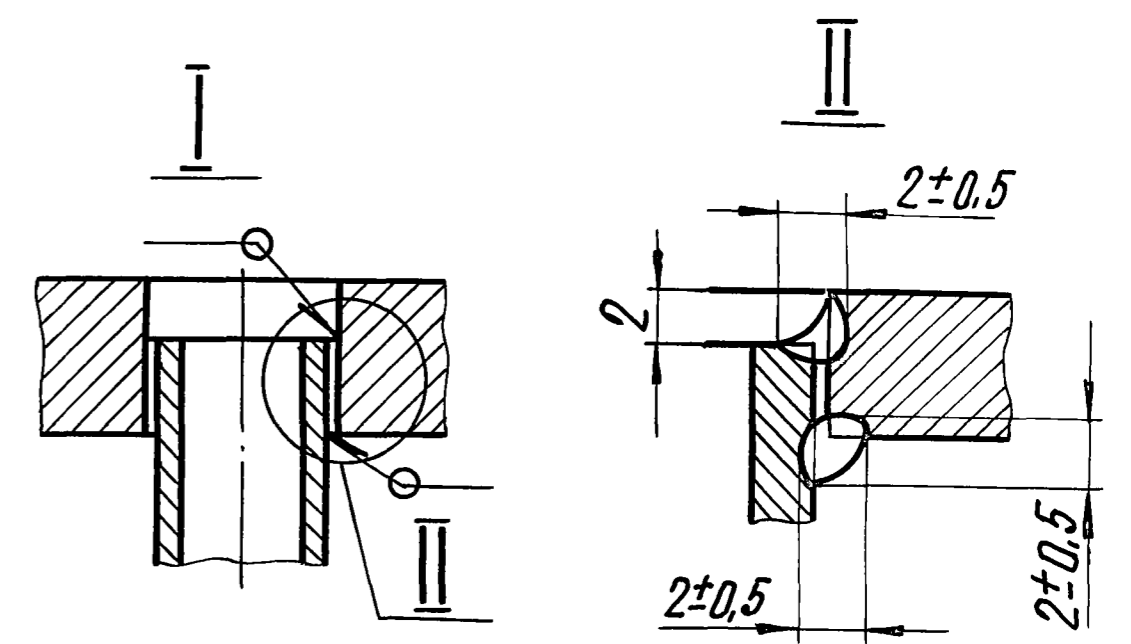
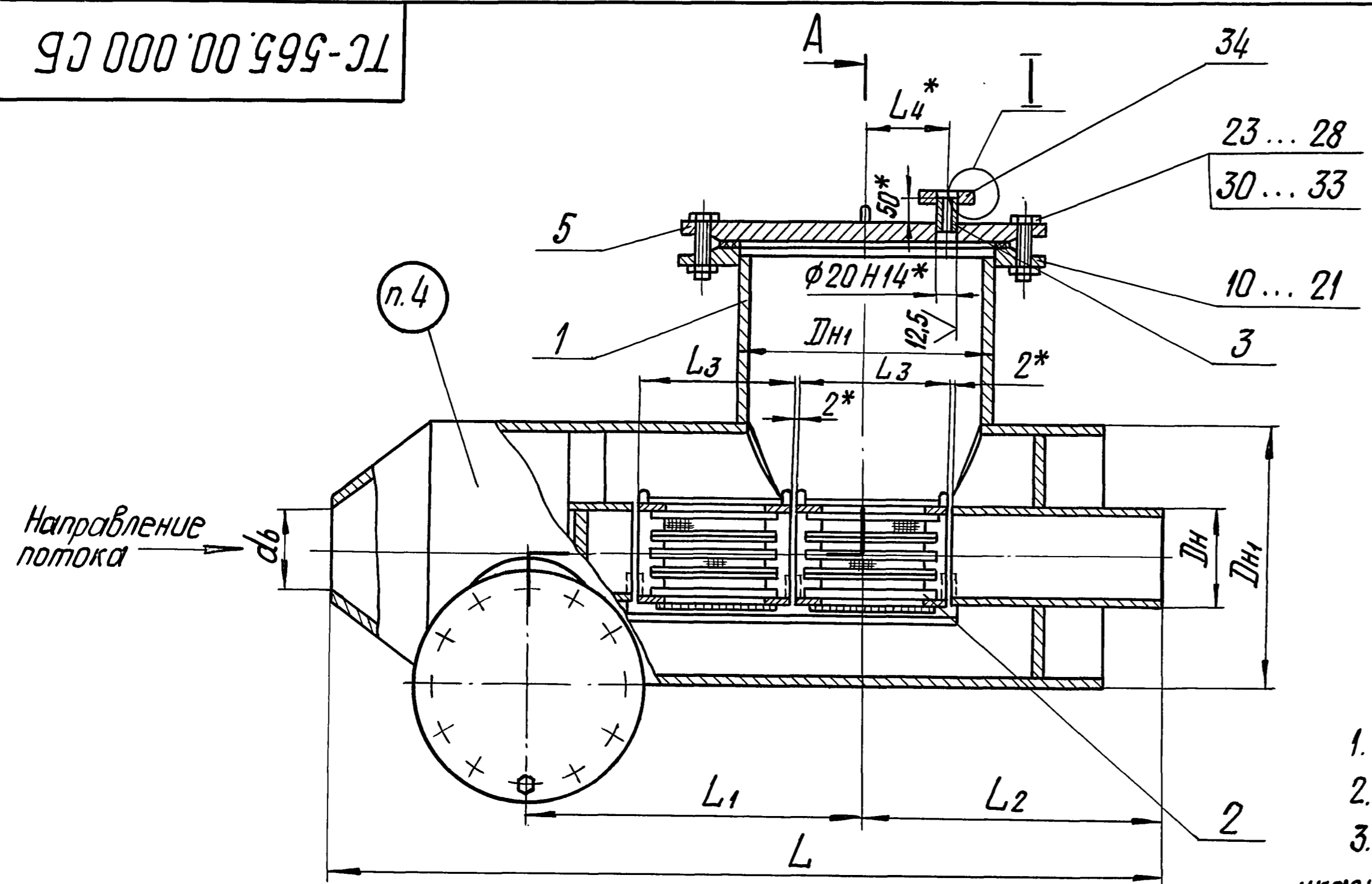
Лист	Масса	Масштаб
	См. табл.	1:1
Лист	Листов 1	

Труба 18x2,8 ГОСТ 8734-75  
B 20 ГОСТ 8733-74

Институт Энергомонтажпроект Ленинградский филиал

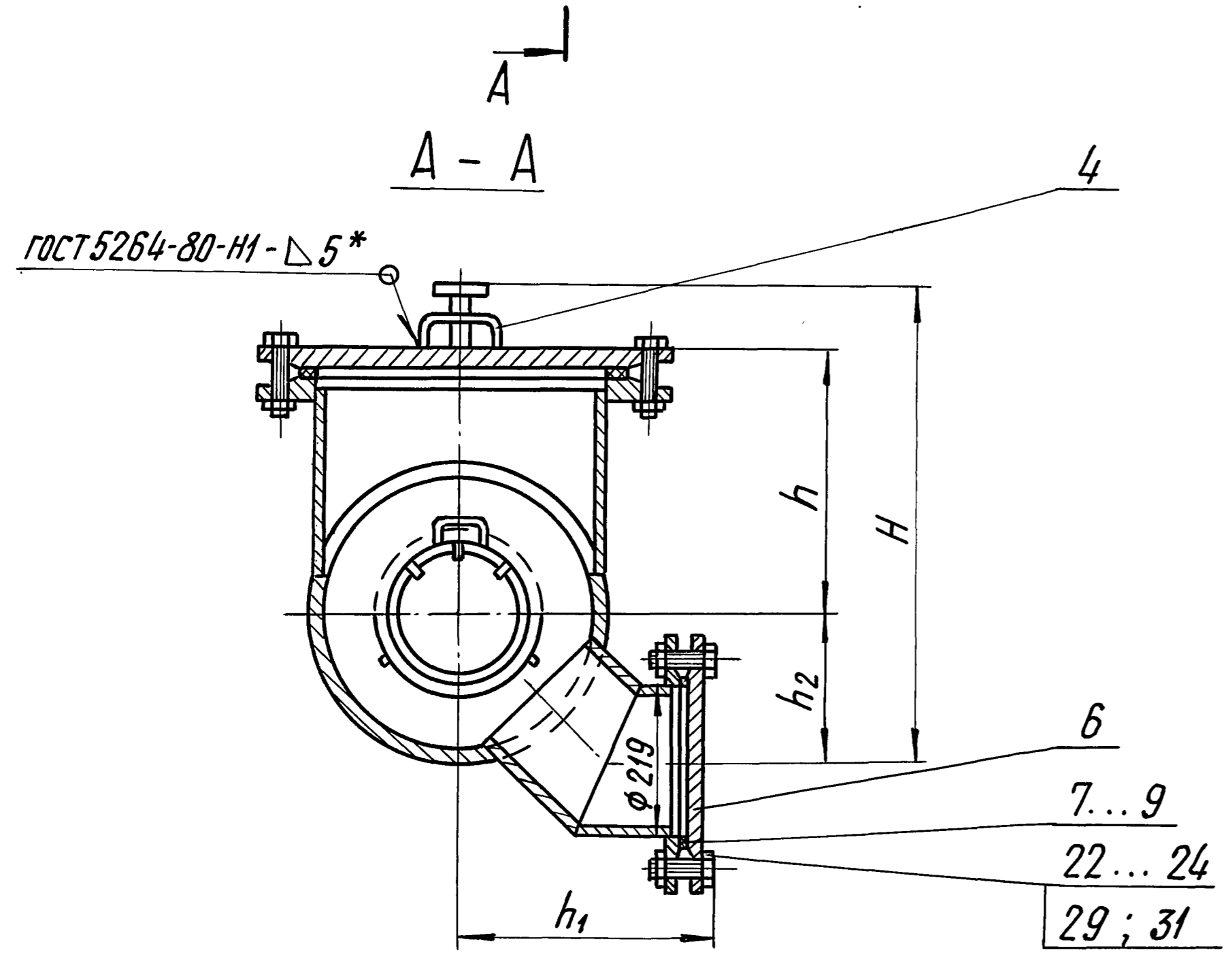
ТС-565.00.000 СБ

Серия 5.903-13 выпуск 5



1. Размеры для справок, кроме отмеченных \*.
2. Электрод Э42А ГОСТ 9467-75.
3. На поверхности корпуса грязевика нанести стрелку, указывающую направление потока.
4. Ручка, поз. 4, предназначена для захвата только деталей, на которых она установлена.

Инв. № подл. Подп. и дата  
 Т.контр. Подп. и дата  
 Пров. Подп. и дата  
 Разраб. Подп. и дата  
 Инв. № докум. Подп. и дата  
 Взам. инв. № Инв. № докум. Подп. и дата



Таблицу исполнений см. на листе 2

					ТС-565.00.000 СБ			
Изм.	Лист	№ докум.	Подп.	Дата	Грязевик горизонтальный Dу от 150 до 400 мм Сборочный чертеж	Лит.	Масса	Масштаб
Разраб.		Голубева	Солнц.	11.87			см.	
Пров.		Крившич	Ильин	11.87		табл.		
Т.контр.						Лист 1	Листов 2	
Гл. констр.		Соколов	Волн	11.87		Институт Энергомонтажпроект Ленинградский филиал		
Н.контр.		Паутов	Степан	11.87				
Утв.		Горбачев	Евг	12.87				

TC-565.00.000CB

Размеры в мм

Обозначение	Условное давление $P_u$ , МПа (кгс/см <sup>2</sup> )	Условный проход $D_u$	$D_n$	$D_{n1}$	$d_b$	$L$	$L_1$	$L_2$	$L_3$	$L_4$	$H$	$h$	$h_1$	$h_2$	Масса, кг		
ТС-565.00.000	2,5 (25)	150	159	426	149	1400	550	495	250	130	585	325	340	200	339		
-01		200	219		205	1340									351		
-02		250	273	478	257	1400	595	510	280	150	625	365	365	222	240	365	
-03		300	325		309	1660	625	540	300	160	677	395				473	
-04		350	377		530	359	1750	655	585	320	180	729				429	613
-05		400	426		630	408	2080	770	675	400	220	828				490	783
-06	150	159	426		150	1300	550	395	250	130	583	325				340	200
-07	200	219		207	1330	485		273									
-08	250	273	478	261	1390	595	500	280	150	623	365	365	222	240	284		
-09	300	325		313	1645	625	530	300	160	675	395				390		
-10	350	377		530	359	1750	655	585	320	180	728				430	480	
-11	400	426		630	408	2050	770	655	400	220	826				490	723	
-12	150	159		426	150	1300	550	395	250	130	583				325	340	200
-13	200	219	207		1240	241											
-14	250	273	478	261	1300	595	410	280	150	623	365	365	222	240	253		
-15	300	325		313	1555	625	430	300	160	675	395				316		
-16	350	377		530	359	1740	655	565	320	180	728				430	377	
-17	400	426		630	408	2060	770	645	400	220	826				490	520	

Серия 5. 903-13 выпуск 5

Инв. № подл. Подп. и дата

Взам. инв. № инв. № дудл. Подп. и дата

Изм.	Лист	№ докум.	Подп.	Дата

ТС-565.00.000СБ

Лист  
2

Кап. Иванова

23398-07 13

Формат А3

Инв. № подл.	Подп. и дата	Взам. инв. №	Инв. № дубл.	Подп. и дата

Формат	Зона	Поз.	Обозначение	Наименование	Кол. на исполн. ТС-565.01.000 -									Примечание				
					-	01	02	03	04	05	06	07	08		09			
				<u>Документация</u>														
A3			ТС-565.01.000 СБ	Сборочный чертеж														
A4			ТС-565 Д	Технические требования														
				<u>Сборочные единицы</u>														
A4		1	ТС-565.01.100	Перемычка	1													
				Перемычка														

Исполнения 10...17 см. листы 7...11

ТС-565.01.000			
Корпус			
Изм. лист	№ докум.	Подп.	Дата
Разработ.	Голубева	В.И.	11.87
Провер.	Блохина	В.И.	11.87
Руч. др.	Крившич	В.И.	11.87
Н. контр.	Починков	В.И.	11.87
Утв.	Соколов	В.И.	11.87

Коп. Иванова

Формат А4

Инв. № подл.	Подп. и дата	Взам. инв. №	Инв. № дубл.	Подп. и дата

Формат	Зона	Поз.	Обозначение	Наименование	Кол. на исполн. ТС-565.01.000 -									Примечание				
					-	01	02	03	04	05	06	07	08		09			
A4		1	ТС-565.01.100	Перемычка		1												
				Перемычка			1											
				Перемычка				1										
				Перемычка					1									
				Перемычка						1								
				Перемычка							1							
				Перемычка								1						
				Перемычка									1					
A4		2	ТС-565.01.200	Ложь	1													
				Ложь		1												
				Ложь			1											
				Ложь				1										
				Ложь					1									
				Ложь						1								

Изм. лист	№ докум.	Подп.	Дата

ТС-565.01.000

Формат А4

ИНВ. № подл. Подп. и дата. Взам. инв. №. Инв. № дубл. Подп. и дата.

Формат	Зона	Лист	Обозначение	Наименование	Кол. на исполн. ТС-565.01.000-									Примечание		
					-	01	02	03	04	05	06	07	08		09	
				<u>Детали</u>												
A3	3	ТС-565.01.001	-01	Переход	1											
			-02	Переход		1										
			-03	Переход			1									
			-04	Переход				1								
			-05	Переход					1							
			-06	Переход						1						
			-07	Переход							1					
			-08	Переход								1				
			-09	Переход									1			
A3	4	ТС-565.01.002	-01	Труба	1	1										
			-02	Труба			1									
			-02	Труба				1								

Изм. Лист № докум. Подп. Дата. **ТС-565.01.000** Лист 3

Формат А4

ИНВ. № подл. Подп. и дата. Взам. инв. №. Инв. № дубл. Подп. и дата.

Формат	Зона	Лист	Обозначение	Наименование	Кол. на исполн. ТС-565.01.000-									Примечание		
					-	01	02	03	04	05	06	07	08		09	
A3	4	ТС-565.01.002	-03	Труба				1								
			-04	Труба					1							
			-05	Труба						1						
			-06	Труба							1					
			-07	Труба								1				
			-08	Труба									1			
A3	5	ТС-565.01.003	-01	Патрубок	1											
			-02	Патрубок		1										
			-03	Патрубок			1									
			-04	Патрубок				1								
			-05	Патрубок					1							
			-06	Патрубок						1						
			-07	Патрубок							1					
			-08	Патрубок								1				

Изм. Лист № докум. Подп. Дата. **ТС-565.01.000** Лист 4

Формат А4

Серия 5. 903-13 выпуск 5

Инв. № подл. Подп. и дата Взам. инв. № дубл. Инв. № дубл. Подп. и дата

Формат	Зона	Поз.	Обозначение	Наименование	Кол. на исполн. ТС-565.01.000-										Примечание		
					-	01	02	03	04	05	06	07	08	09			
A3		5	ТС-565.01.003 - 09	Патрубок													1
A3		6	ТС-565.01.004	Диск	1												
				Диск		1											
				Диск			1										
				Диск				1									
				Диск					1								
				Диск						1							
				Диск							1						
				Диск								1					
A3		7	ТС-565.01.005	Фланец	1	1	1										
				Фланец				1									
				Фланец					1								
				Фланец						1							
				Фланец							1						
				Фланец								1	1	1			
				Фланец													1

Изм. Лист № докум. Подп. Дата

ТС-565.01.000

Лист 5

Формат А4

Инв. № подл. Подп. и дата Взам. инв. № дубл. Инв. № дубл. Подп. и дата

Формат	Зона	Поз.	Обозначение	Наименование	Кол. на исполн. ТС-565.01.000-										Примечание		
					-	01	02	03	04	05	06	07	08	09			
A3		8	ТС-565.01.006	Штуцер	1	1	1										
				Штуцер				1									
				Штуцер					1								
				Штуцер						1							
				Штуцер							1						
				Штуцер								1	1	1			
A3		9	ТС-565.01.007	Штуцер	2	2	2	2	2	2	2	2	2	2	2	2	
A3		10	ТС-565.01.005	Фланец	1	1	1	1	1	1	1	1	1	1	1	1	
A4		11	ТС-565.01.008	Ребро									12				
A4		12	ТС-565.01.009	Ребро	6												
				Ребро		6											
				Ребро			6										
				Ребро				6									
				Ребро					6								
				Ребро						6							
				Ребро							6						
				Ребро								6					
				Ребро									6				
				Ребро										6			
				Ребро											6		
				Ребро												6	

Изм. Лист № докум. Подп. Дата

ТС-565.01.000

Лист 6

Формат А4

Инв. № подл.	Подп. и дата	Взам. инв. №	Инв. № дубл.	Подп. и дата
--------------	--------------	--------------	--------------	--------------

Формат	Зона	Поз.	Обозначение	Наименование	Кол. на исполн. ТС-565.01.000-										Примечание		
					10	11	12	13	14	15	16	17					
				<u>Документация</u>													
A3			ТС-565.01.000 СБ	Сборочный чертеж													
A4			ТС-565.Д	Технические требования													
				<u>Сборочные единицы</u>													
A4		1	ТС-565.01.100 - 18	Перемишка	1												
			- 19	Перемишка		1											
			- 28	Перемишка			1										
			- 29	Перемишка				1									
			- 30	Перемишка					1								
			- 31	Перемишка						1							
			- 32	Перемишка							1						
			- 33	Перемишка								1					

Изм.	Лист	№ докум.	Подп.	Дата
ТС-565.01.000				Лист
				7

Формат А4

Инв. № подл.	Подп. и дата	Взам. инв. №	Инв. № дубл.	Подп. и дата
--------------	--------------	--------------	--------------	--------------

Формат	Зона	Поз.	Обозначение	Наименование	Кол. на исполн. ТС-565.01.000-										Примечание		
					10	11	12	13	14	15	16	17					
A4		2	ТС-565.01.200 - 04	ЛОЖЕ	1												
			- 05	ЛОЖЕ		1											
			- 00	ЛОЖЕ			1										
			- 01	ЛОЖЕ				1									
			- 02	ЛОЖЕ					1								
			- 03	ЛОЖЕ						1							
			- 04	ЛОЖЕ							1						
			- 05	ЛОЖЕ								1					
				<u>Детали</u>													
A3		3	ТС-565.01.001 - 10	Переход	1												
			- 11	Переход		1											
			- 12	Переход			1										
			- 13	Переход				1									
			- 14	Переход					1								

Изм.	Лист	№ докум.	Подп.	Дата
ТС-565.01.000				Лист
				8

Формат А4



Инв. № подл.	Подп. и дата	Взам. инв. №	Инв. № дубл.	Подп. и дата

Формат	Зона	Поз.	Обозначение	Наименование	Кол. на исполн. ТС-565.01.000-										Примечание		
					10	11	12	13	14	15	16	17					
А3		3	ТС-565.01.001 -15	Переход						1							
			-16	Переход							1						
			-17	Переход										1			
А3		4	ТС-565.01.002 -09	Труба	1												
			-10	Труба		1											
			-11	Труба			1	1									
			-12	Труба					1								
			-13	Труба						1							
			-14	Труба								1					
			-15	Труба										1			
А3		5	ТС-565.01.003 -10	Патрубок	1												
			-11	Патрубок		1											
			-06	Патрубок			1										
			-12	Патрубок				1									
			-13	Патрубок					1								

Изм.	Лист	№ докум.	Подп.	Дата

ТС-565.01.000

Лист 9

Формат А4

Инв. № подл.	Подп. и дата	Взам. инв. №	Инв. № дубл.	Подп. и дата

Формат	Зона	Поз.	Обозначение	Наименование	Кол. на исполн. ТС-565.01.000-										Примечание		
					10	11	12	13	14	15	16	17					
А3		5	ТС-565.01.003 -14	Патрубок							1						
			-15	Патрубок								1					
			-16	Патрубок										1			
А3		6	ТС-565.01.004 -10	Диск	1												
			-11	Диск		1											
			-12	Диск			1										
			-13	Диск				1									
			-14	Диск					1								
			-15	Диск						1							
			-16	Диск							1						
			-17	Диск								1					
А3		7	ТС-565.01.005 -12	Фланец	1												
			-13	Фланец		1											
			-17	Фланец			1	1	1								
			-18	Фланец						1							
			-19	Фланец									1				

Изм.	Лист	№ докум.	Подп.	Дата

ТС-565.01.000

Лист 10

Формат А4

Инв. № подл.	Подп. и дата	Взам. инв. №	Инв. № дубл.	Подп. и дата	Обозначение	Наименование	Кол. на исполн. ТС-565.01.000 -											Примечание
Формат	Зона	Поз	7	8	9	10	11	12	13	14	15	16	17					
А3			ТС-565.01.005	- 20		Фланец							1					
А3			ТС-565.01.006	- 06		Штуцер	1											
				- 07		Штуцер		1										
				- 08		Штуцер			1									
				- 09		Штуцер				1								
				- 10		Штуцер					1							
				- 11		Штуцер						1						
А3		9	ТС-565.01.007			Штуцер	2	2	2	2	2	2	2					
А3		10	ТС-565.01.005			Фланец	1	1	1	1	1	1	1					
А4		12	ТС-565.01.009	- 08		Ребра	6											
				- 09		Ребра		6										
				- 02		Ребра					6							
				- 10		Ребра						6						

Изм. Лист № докум. Подп. Дата

ТС-565.01.000

Лист 11

Формат А4

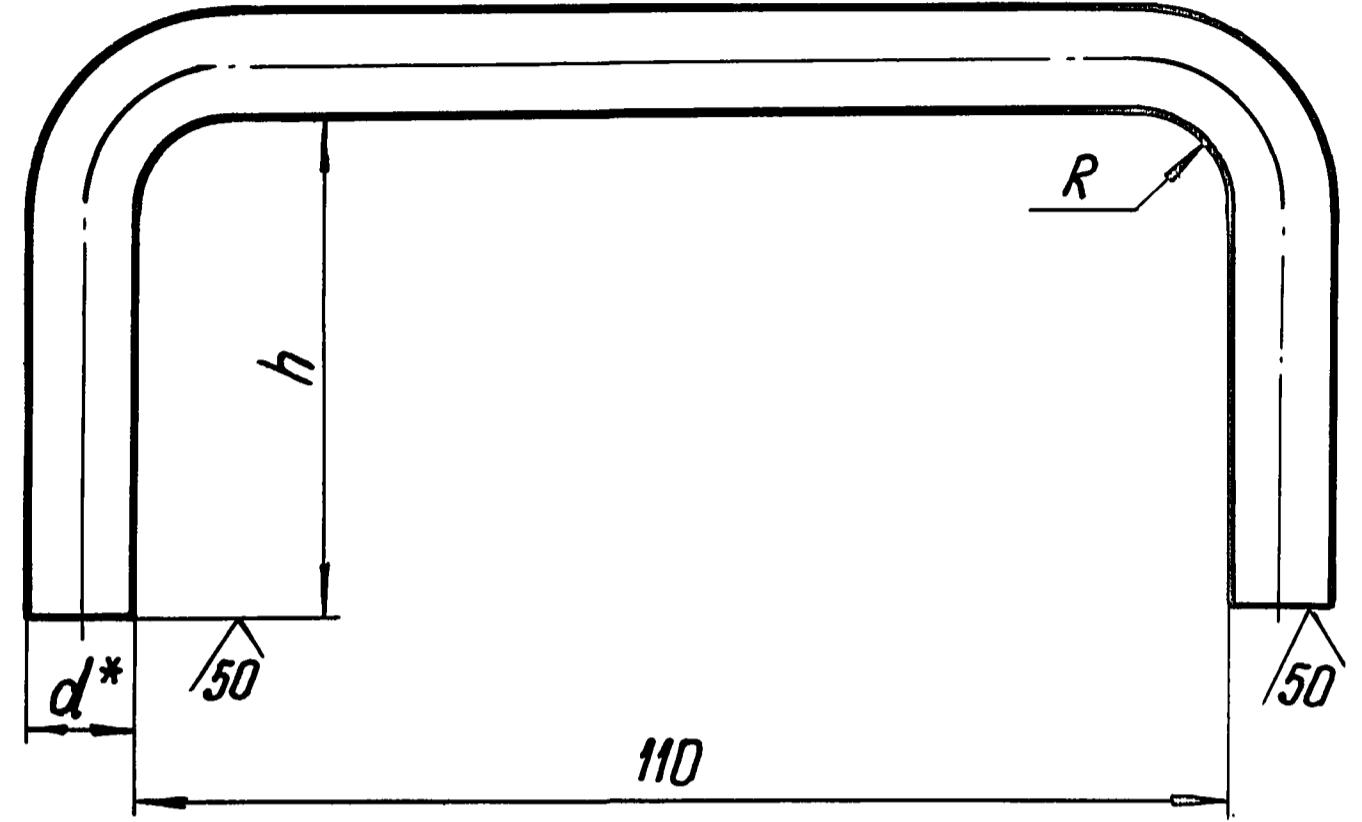
Инв. № подл.	Подп. и дата	Взам. инв. №	Инв. № дубл.	Подп. и дата	ТС-565.00.002			
					Изм. Лист № докум. Подп. Дата	Лит.	Масса	Масштаб
					Разраб. Голубева Ю.И. 10.87		См. табл.	—
					Проб. Блохина И.И. 10.87			
					Рук. др. Крившич А.И. 10.87	Лист Листов 1		
					Н. контр. Паутов Ю.И. 11.87	Институт Энергомонтажпроект Ленинградский филиал		
					Утв. Соколов В.И. 11.87	Круг В-d ГОСТ 2590-71 ВСтЗсп5-1 ГОСТ 535-79		

Кол. Иванова 23398-07 19 Формат А4

- \* Размер для справок.
- $\pm \frac{t_3}{2}$

Размеры в мм

Обозначение	h	d*	R	Длина развертки*	Масса, кг
ТС-565.00.002	50	10	10	217	0,13
-01	60	16	15	242	0,38

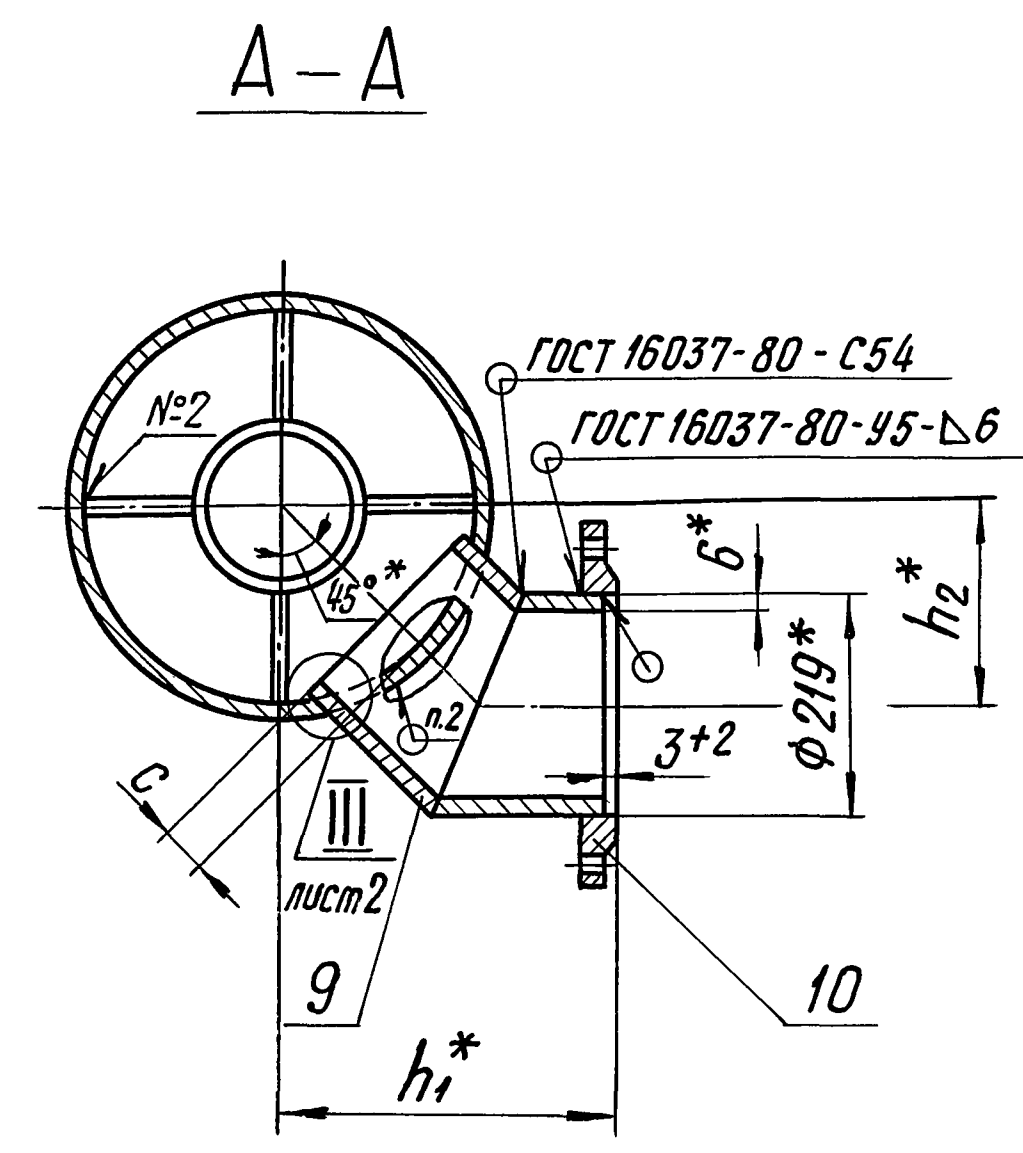
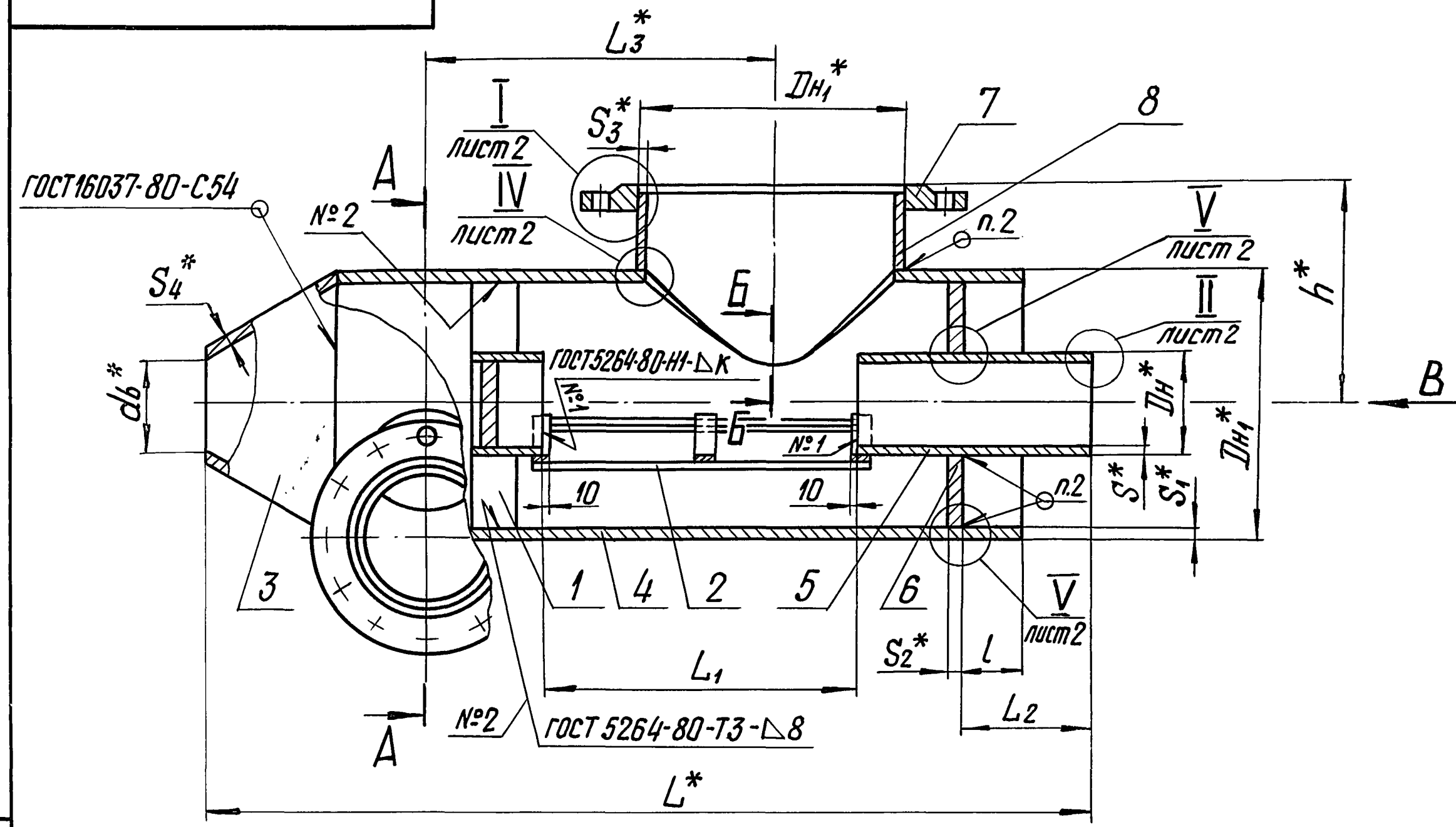


ТС-565.00.002

✓(✓)

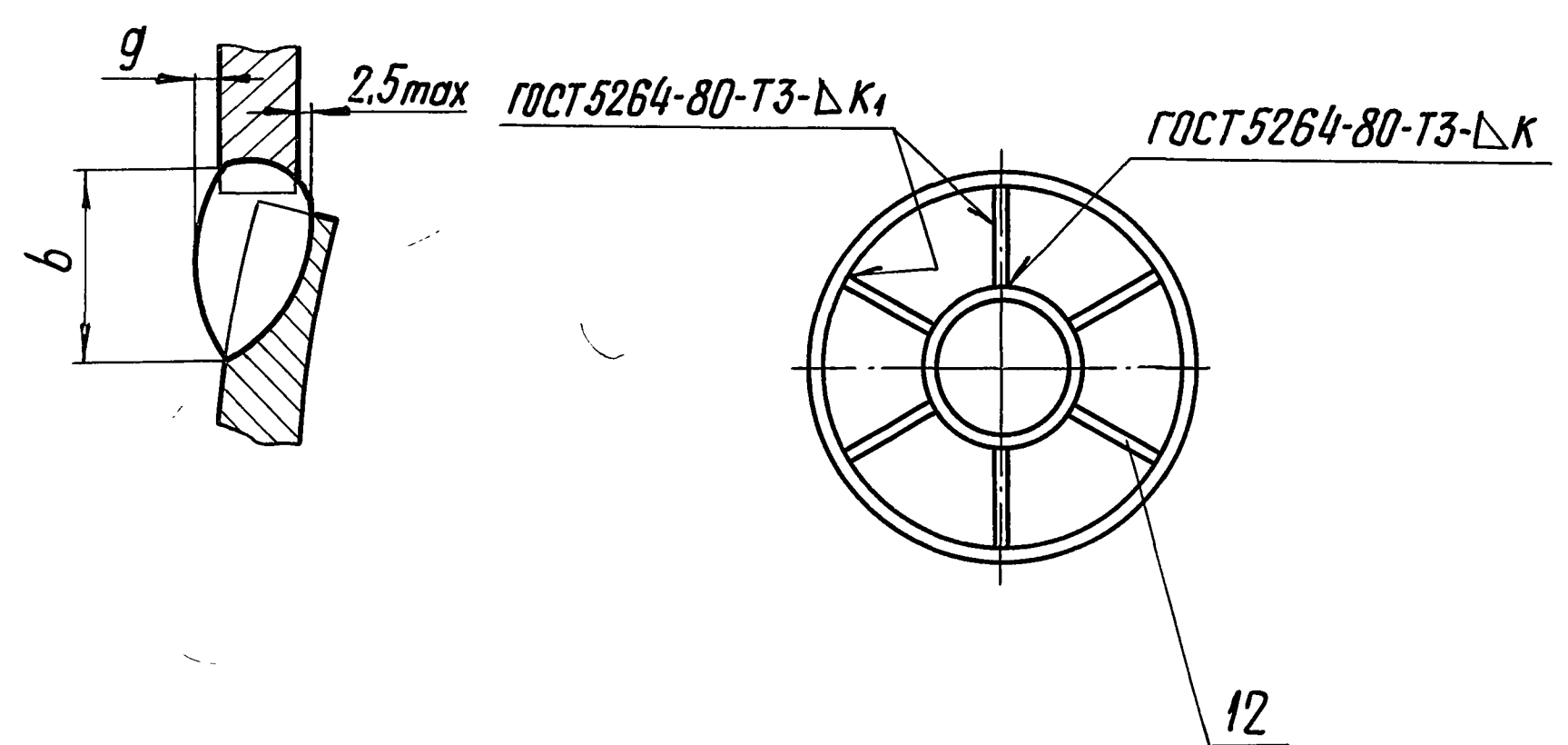
TC-565.01.000CB

Серия 5. 903-13 Выпуск 5



Б-Б

Вид В



- 1.\* Размеры для справок.
2. Сварка ручная дуговая.
3. Электрод Э42А ГОСТ 9467-75.
4. Метод и объем контроля качества сварных соединений по СНи ПЗ.05.03-85.
5.  $\pm \frac{t_3}{2}$

Таблицу исполнений см. на листе 3

Изм. №	подп.	Подп. и дата
Взам. инв. №	Инв. № дубл.	Подп. и дата

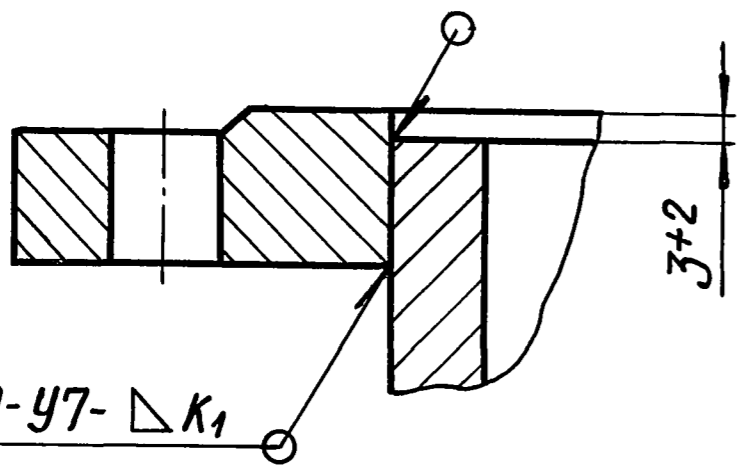
				TC-565.01.000CB				
Изм.	Лист	№ докум.	Подп.	Дата	<b>Корпус</b> Сборочный чертеж	Лит.	Масса	Масштаб
Разраб.	Голубева	Волы	11.87			См. табл.		
Пров.	Блохина	Аль	11.87			Лист 1	Листов 3	
Т. контр.						Институт Энергомонтажпроект Ленинградский филиал		
Рук. др.	Крившич	Крив	11.87					
Н. контр.	Паутов		11.87					
Утв.	Соколов	Соко	12.87					

TC-565.01.000 CB

Серия 5.903-13 выпуск 5

I лист 1

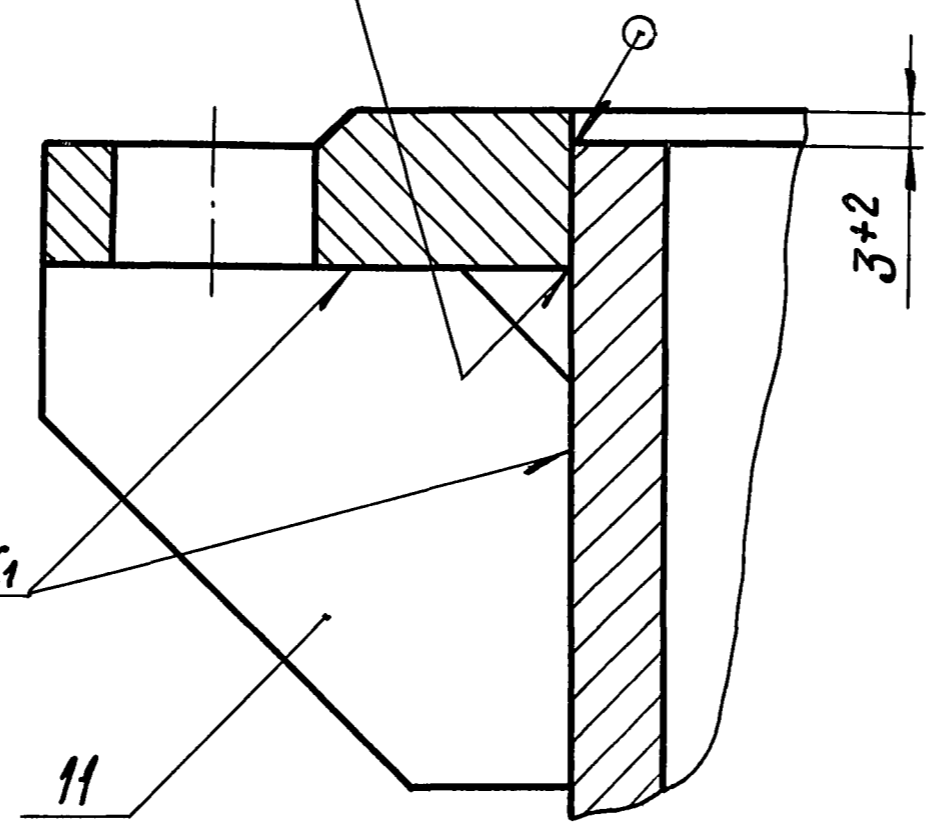
Для  $R_y \leq 1.6 \text{ МПа}$  ( $16 \text{ кгс/см}^2$ )



ГОСТ 16037-80-У7-ΔК1

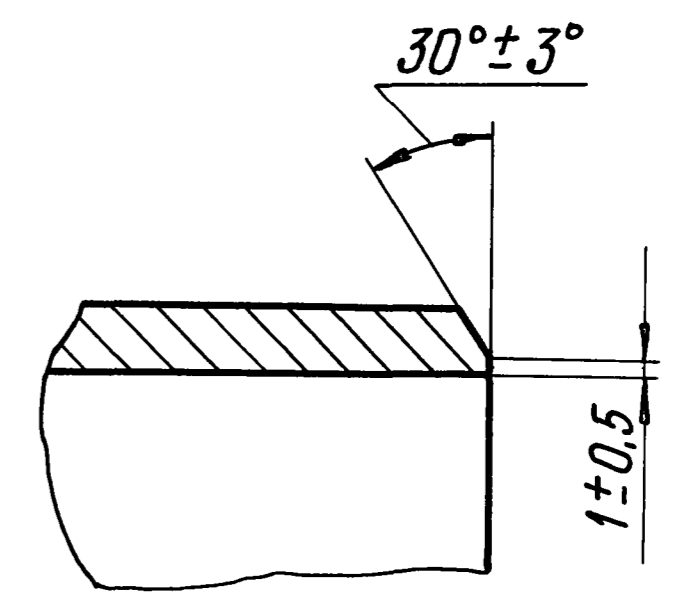
Для  $R_y 2.5 \text{ МПа}$  ( $25 \text{ кгс/см}^2$ )

ГОСТ 16037-80-У5-ΔК1

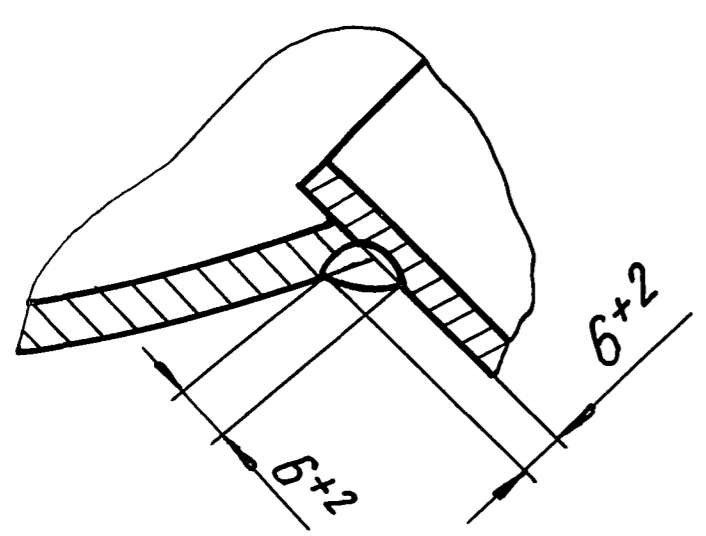


ГОСТ 5264-80-Т3-ΔК1

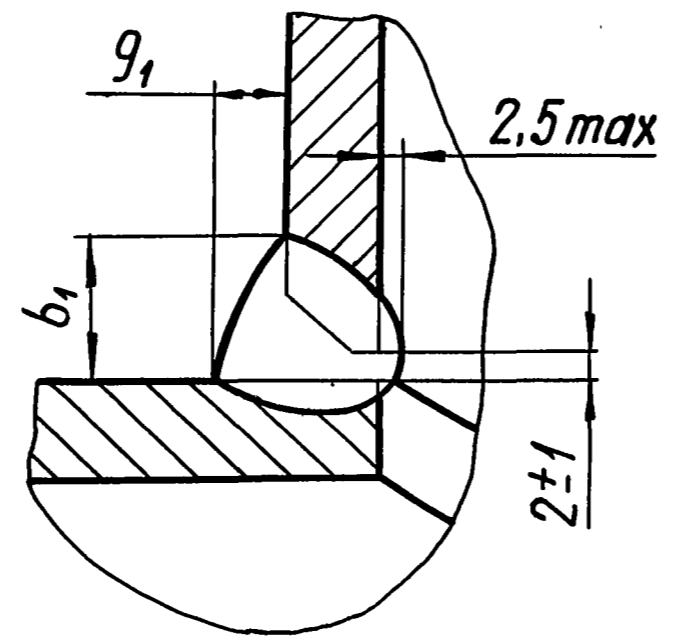
II лист 1



III лист 1

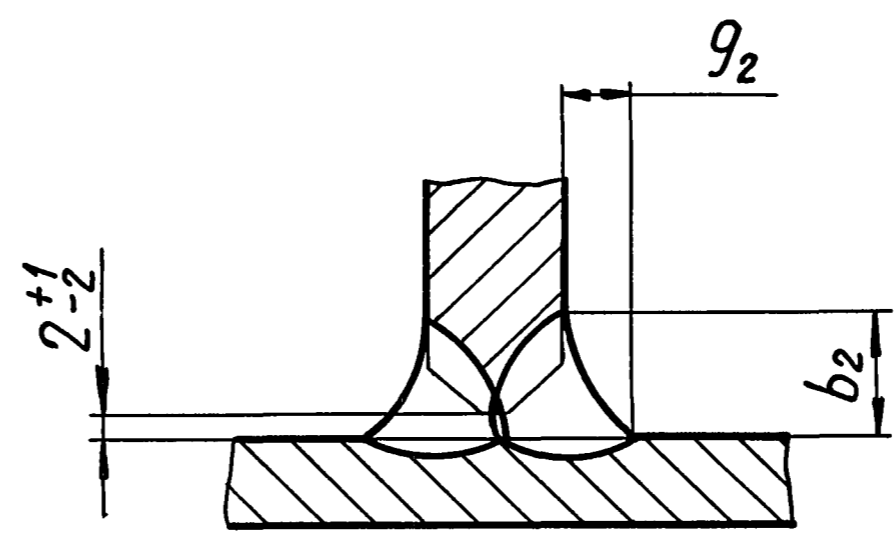


IV лист 1

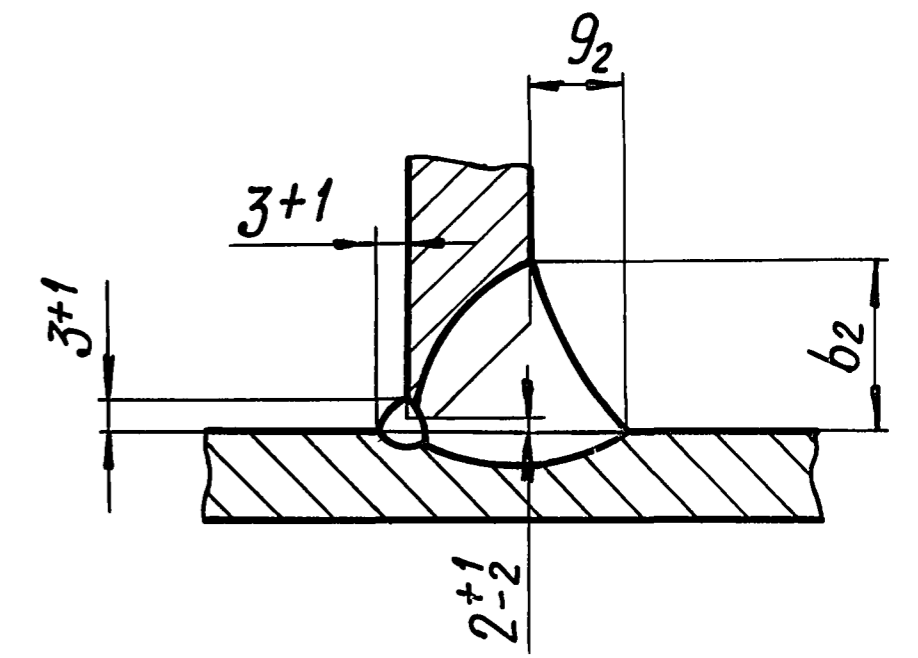


V лист 1

Для  $S_2 \geq 14 \text{ мм}$



Для  $S_2 = 12 \text{ мм}$



Инв. № подл.	Подп. и дата
Взам. инв. №	Инв. № дубл.
Подп. и дата	Подп. и дата

Изм.	Лист	№ докум.	Подп.	Дата
			Кол. Иванов	

TC-565.01.000 CB

23398-07 21

Лист 2

Формат А3

ТС-565.01.000 СБ

Размеры в мм

Обозначение	Условное давление P <sub>у</sub> , МПа (кгс/см <sup>2</sup> )	Условный проход Ду	Дн*	Дн <sub>1</sub> *	db*	L*	L <sub>1</sub>	L <sub>2</sub>	L <sub>3</sub> *	S*	S <sub>1</sub> *	S <sub>2</sub> *	S <sub>3</sub>	S <sub>4</sub>	h*	h <sub>1</sub> *	h <sub>2</sub> *	c	l	Кол. ребер поз.12	b, не менее	b <sub>1</sub> <sup>4</sup>	b <sub>2</sub> не менее	g, не менее	g <sub>1</sub> <sup>2</sup>	g <sub>2</sub> не менее	K	K <sub>1</sub>	Масса, кг																				
ТС-565.01.000 СБ	2,5(25)	150	159	426	149	1400	505	200	550	4,5	14	14	14	8	340	326	200	50	100	6	22	15	12	2	8	6	6	10	8	211																			
-01		200	219		205	1340				6																				6	6	219																	
-02		250	273	478	257	1400	565	210	595	8																				15	16	15	370	344	218	50	110	6	24	16	13	7	8	10	8	10	8	231	
-03		300	325		309	1660	605																																									625	311
-04		350	377	530	359	1750	645	225	655	9																				18	16	18	10	400	362	236	120	120	6	32	16	13	7	10	10	10	12	393	
-05		400	426	630	408	2080	805	265	770																																							20	460
-06		1,6(16)	150	159	426	150	1300	505	115	550																				4,5	11	12	11	6	340	326	200	50	90	6	22	15	17	2	8	9	6	10	6
-07	200		219	207		1330	190				6	11	12	11	6	9	6	168																															
-08	250		273	251	1390	565	200	595	6	12	14	12	10	370	344	218	100	6	24	12	6	10	10	10	10	10	10	12	177																				
-09	300		325	478	313	1645																							605	625																			
-10	350		377	530	359	1750	645	225	655	7	14	14	10	400	366	240	45	120	130	6	24	13	3	10	7	10	12	12	314																				
-11	400		426	630	408	2050	805	245	770																				9	16																			
-12	1,0(10)		150	159	426	150	1300	505	115	550	4,5	9	25	9	6	340	326	200	50	15	6	18	13	19	2	7	10	6	8	8																			
-13		200	219	207		1240	6				9																				9	6	15	18	13	19	7	10	6	8	155								
-14		250	273	261	1300	565	125	595	6	28	370																				348	222	45	100	6	32	16	17	8	9	10	10	10	10	10	10	10	165	
-15		300	325	478	313	1555	605	115																																								625	28
-16		350	377	530	369	1740	645	205	655	7	10																				12	10	10	400	366	240	100	6	32	16	12	8	9	10	10	10	10	10	251
-17		400	426	630	408	2060	805	235	770																																								12

Серия 5.903-13 выпуск 5

Изм. № подл. Подл. и дата. Взам. инв. №. Инв. № подл. Подл. и дата.

Инв. № подл.	Подп. и дата	Взам. инв. №	Инв. № дубл.	Подп. и дата
--------------	--------------	--------------	--------------	--------------

Формат	Зона	Поз.	Обозначение	Наименование	Кол. на исполн. ТС-565.01.100 -									Примечание			
					01	02	03	04	05	06	07	08	09				
				<u>Документация</u>													
A3			ТС-565.01.100 СБ	Сборочный чертёж													
A4			ТС-565 Д	Технические требования													
				<u>Детали</u>													
A3		1	ТС-565.01.101	Кольцо													
			- 01	Кольцо													

Исполнения: 10...19 см. листы 4...6  
 20...29 см. листы 7 и 8  
 30...39 см. листы 9 и 10  
 40 и 41 см. лист 11

ТС-565.01.100			
Перемычка			
Изм. лист	№ докум.	Подп.	Дата
Разраб.	Голубева	В.С.	11.87
Проб.	Блохина	В.С.	11.87
Рук. др.	Кривизиц	В.С.	11.87
Н. контр.	Паутов	В.С.	11.87
Утв.	Соколов	В.С.	11.87
		Лист	
		Лист	Листов
		1	11
Институт Энергомонтажпроект Ленинградский филиал			
Формат А4			

Инв. № подл.	Подп. и дата	Взам. инв. №	Инв. № дубл.	Подп. и дата
--------------	--------------	--------------	--------------	--------------

Формат	Зона	Поз.	Обозначение	Наименование	Кол. на исполн. ТС-565.01.100 -									Примечание			
					01	02	03	04	05	06	07	08	09				
A3		1	ТС-565.01.101 - 02	Кольцо		1											
			- 03	Кольцо			1										
			- 04	Кольцо				1									
			- 05	Кольцо					1								
			- 06	Кольцо						1							
			- 07	Кольцо							1						
			- 08	Кольцо								1					
			- 09	Кольцо									1				
A4		2	ТС-565.01.102	Заглушка													
			- 01	Заглушка													
			- 02	Заглушка													
			- 03	Заглушка													
			- 04	Заглушка													
			- 05	Заглушка													
			- 06	Заглушка													
			- 07	Заглушка													
			- 08	Заглушка													
			- 09	Заглушка													

Изм. лист	№ докум.	Подп.	Дата
-----------	----------	-------	------

ТС-565.01.100

Инв. № подл.	Подп. и дата	Взам. инв. №	Инв. № дубл.	Подп. и дата

Формат	Зона	Поз.	Обозначение	Наименование	Кол. на исполн. ТС-565.01.100 -									Примечание		
					01	02	03	04	05	06	07	08	09			
A4		3	ТС-565.01.103	Ребро			4	4								
			-01	Ребро		4										
			-02	Ребро		4										
			-03	Ребро		4										
			-04	Ребро			4									
			-05	Ребро				4								
			-06	Ребро					4							
			-10	Ребро						4						

Изм.	Лист	№ докум.	Подп.	Дата
				Лист
				3

ТС-565.01.100

Формат А4

Инв. № подл.	Подп. и дата	Взам. инв. №	Инв. № дубл.	Подп. и дата

Формат	Зона	Поз.	Обозначение	Наименование	Кол. на исполн. ТС-565.01.100 -									Примечание								
					10	11	12	13	14	15	16	17	18		19							
A3			ТС-565.01.100 СБ	Сборочный чертеж	×	×	×	×	×	×	×	×	×	×	×	×	×	×	×	×	×	
A4			ТС-565 Д	Технические требования	×	×	×	×	×	×	×	×	×	×	×	×	×	×	×	×	×	
				<u>Документация</u>																		
				<u>Детали</u>																		
A3		1	ТС-565.01.101	Кольцо					1													
			-01	Кольцо						1												
			-02	Кольцо							1											
			-03	Кольцо								1										
			-04	Кольцо									1									
			-05	Кольцо										1								
			-10	Кольцо					1													
			-11	Кольцо						1												
			-12	Кольцо							1											

Изм.	Лист	№ докум.	Подп.	Дата
				Лист
				4

ТС-565.01.100

Формат А4

Инв. № подл.	Подп. и дата	Взам. инв. №	Инв. № дубл.	Подп. и дата

Формат	Зона	Поз.	Обозначение	Наименование	Кол. на исполн. ТС-565.01.100-										Примечание					
					10	11	12	13	14	15	16	17	18	19						
А3		1	ТС-565.01.101 -13	Кольцо				1												
А4		2	ТС-565.01.102	Заглушка					1											
				Заглушка						1										
				Заглушка							1									
				Заглушка								1								
				Заглушка									1							
				Заглушка										1						
				Заглушка											1					
				Заглушка												1				
				Заглушка													1			
				Заглушка														1		
				Заглушка															1	
				Заглушка																
А4		3	ТС-565.01.103	Ребро															4	
				Ребро																4
				Ребро																4
				Ребро																4
				Ребро																4
				Ребро																4

Изм.	Лист	№ докум.	Подп.	Дата

ТС-565.01.100

Формат А4

Лист 5

Инв. № подл.	Подп. и дата	Взам. инв. №	Инв. № дубл.	Подп. и дата

Формат	Зона	Поз.	Обозначение	Наименование	Кол. на исполн. ТС-565.01.100-										Примечание					
					10	11	12	13	14	15	16	17	18	19						
А4		3	ТС-565.01.103 -07	Ребро	4															
				Ребро			4	4												
				Ребро					4											
				Ребро						4										
				Ребро							4									
				Ребро								4								
				Ребро									4							
				Ребро										4						
				Ребро											4					
				Ребро												4				
				Ребро													4			
				Ребро														4		
				Ребро															4	
				Ребро																4

Изм.	Лист	№ докум.	Подп.	Дата

ТС-565.01.100

Формат А4

Лист 6





Инв. №подл.	Подп. и дата	Взам.инв.№	Инв.№-дубл.	Подп. и дата

Формат	Зона	Поз.	Обозначение	Наименование	Кол. на исполн. ТС-565.01.100-										Примечание				
					30	31	32	33	34	35	36	37	38	39					
				<u>Документация</u>															
A3			ТС-565.01.100СБ	Сборочный чертеж															
A4			ТС-565.Д	Технические требования															
				<u>Детали</u>															
A3	1		ТС-565.01.101 - 02	Кольцо	1														
			- 03	Кольцо		1													
			- 18	Кольцо			1												
			- 19	Кольцо				1											
			- 20	Кольцо					1										
			- 21	Кольцо						1									
			- 22	Кольцо							1								
			- 23	Кольцо								1							
			- 24	Кольцо									1						
			- 25	Кольцо										1					

Изм.	Лист	№ докум.	Подп.	Дата

ТС-565.01.100

Лист 9

Формат А4

Инв. №подл.	Подп. и дата	Взам.инв.№	Инв.№-дубл.	Подп. и дата

Формат	Зона	Поз.	Обозначение	Наименование	Кол. на исполн. ТС-565.01.100-										Примечание				
					30	31	32	33	34	35	36	37	38	39					
A4	2		ТС-565.01.102 - 02	Заглушка	1														
			- 03	Заглушка		1													
			- 18	Заглушка			1												
			- 19	Заглушка				1											
			- 20	Заглушка					1										
			- 21	Заглушка						1									
			- 22	Заглушка							1								
			- 23	Заглушка								1							
			- 24	Заглушка									1						
			- 25	Заглушка										1					
A4	3		ТС-565.01.103	Ребро			4												
			- 01	Ребро			4												
			- 04	Ребро				4											
			- 06	Ребро					4										
			- 08	Ребро						4									
			- 11	Ребро							4								
			- 12	Ребро								4							

Изм.	Лист	№ докум.	Подп.	Дата

ТС-565.01.100

Лист 10

Формат А4

Инв. № подл.	Подп. и дата	Взам. инв. №	Инв. № дубл.	Подп. и дата
Зона				
Формат				

Инв. № подл.	Зона	Формат	Обозначение	Наименование	Кол. на исполн. ТС-565.01.100-		Примечание
					40	41	
А3			ТС-565.01.100 СБ	Сборочный чертеж			
А4			ТС-565 Д	Технические требования			
				<u>Детали</u>			
А3			ТС-565.01.101 -26	Кольцо	1		
			-27	Кольцо	1		
А4			ТС-565.01.102 -26	Заглушка	1		
			-27	Заглушка	1		
А4			ТС-565.01.103 -10	Ребра	4		
			-11	Ребра	4		

ТС-565.01.100			
Изм.	Лист	№ докум.	Подп.
			Дата

Формат А4

Инв. № подл.	Подп. и дата	Взам. инв. №	Инв. № дубл.	Подп. и дата
--------------	--------------	--------------	--------------	--------------

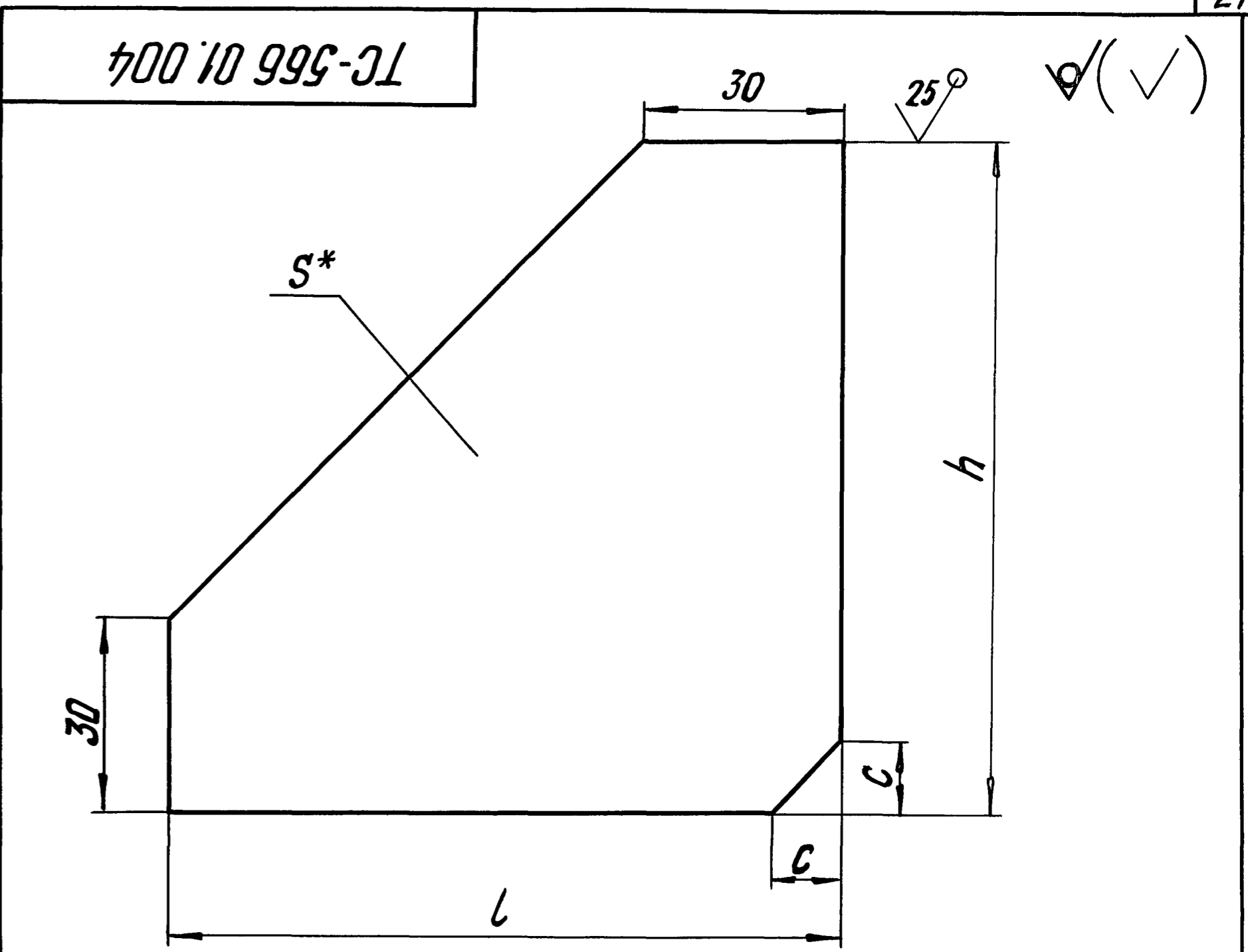
Изм. Лист	№ докум.	Подп.	Дата
Разраб.	Блохина	Блохина	09.87
Проб.	Голубева	Блохина	09.87
Т. контр.			
Рук. др.	Крившич	Крившич	10.87
Н. контр.	Паутов	Паутов	11.87
Утв.	Соколов	Соколов	11.87

Размеры в мм

Обозначение	S*	h	l	c	Масса, кг
ТС-566.01.004	13	100	100	10	0,77
-01		100	90		0,92
-02	17		100	12	1,01
-03		125	125		1,48
-04		140	138		1,79

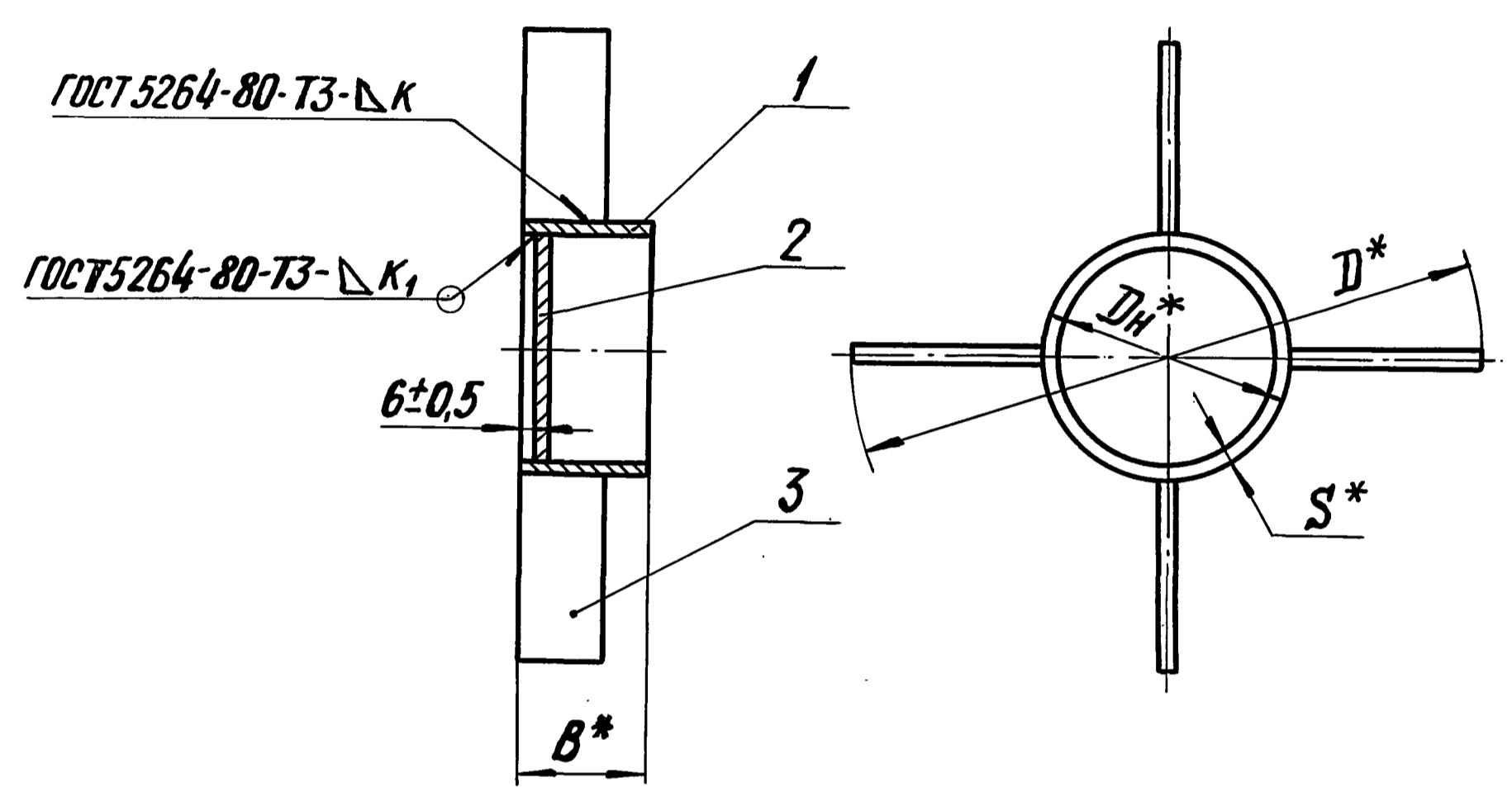
- \* Размер для справок.
- $\pm \frac{1T14}{2}$
- Допускается для трубопроводов  $P_y \leq 1,6 \text{ МПа}$ , применение стали марки 20 ГОСТ 1050-74.

ТС-566.01.004			
Ребро			
Лист	Масса	Масштаб	
	См. табл.	—	
Лист	Листов 1		
Сталь 20 ГОСТ 5520-79			
Институт Энергомонтажпроект Ленинградский филиал			



ТС-565.01.100 СБ

Серия 5.903-13 Выпуск 5



- 1.\* Размеры для справок.
- 2. Электрод Э42А ГОСТ 9467-75.
- 3. Методы и объем контроля качества сварных соединений по СНиП 3.05.03-85.

Таблицу исполнений см. на листе 2

Инв. № подл.	Подп. и дата	Взам. инв. №	Инв. № инв.	Подп. и дата

ТС-565.01.100 СБ				
Изм.	Лист	№ докум.	Подп.	Дата
Разраб.	Голубева	Блохина	09.87	09.87
Пров.	Блохина	09.87		
Т. контр.				
Рук. бр.	Крившич	10.87		
Н. контр.	Паутов	11.87		
Утв.	Соколов	11.87		
Коп. Иванова				

Перемычка		
Сборочный чертеж		
Лит.	Масса	Масштаб
	См. табл.	—
Лист 1	Листов 2	
Институт Энергомонтажпроект Ленинградский филиал		

TC-565.01.100 CB

Продолжение

Размеры в мм

Размеры в мм

Серия Б. 903-13 выпуск Б

Обозначение	Условное давление $P_u$ , МПа (кгс/см <sup>2</sup> )	Условный проход, Ду	$D_H^* \times S^*$	$D^*$	$B^*$	$K$	$K_1$	Масса, кг
ТС-565.01.100 - 22	1,6 (16)	700	720 × 10	1000	100	10	10	49,5
- 23		800	820 × 10	1196				62,2
- 24		900	920 × 10					83,6
- 25		1000	1020 × 14	1392				103,6
- 26		1200	1220 × 14	1592				139,2
- 27		1400	1420 × 14	1792				199,5
- 28		1,0 (10)	150	159 × 5				408
- 29	200		219 × 7	4,7				
- 30	250		273 × 8	6,3				
- 31	300		325 × 8	8,4				
- 32	350		377 × 9	510	80	9	8	12,3
- 33	400		426 × 9	606				16,6
- 34	500		530 × 8	804				25,0
- 35	600		630 × 8	904	100	10	10	35,5
- 36	700		720 × 10	1000				49,5
- 37	800		820 × 10	1200				62,2
- 38	900		920 × 10					83,6
- 39	1000		1020 × 14	1396				103,7
- 40	1200		1220 × 14	1596				139,3
- 41	1400		1420 × 14	1792				199,6

Обозначение	Условное давление $P_u$ , МПа (кгс/см <sup>2</sup> )	Условный проход, Ду	$D_H^* \times S^*$	$D^*$	$B^*$	$K$	$K_1$	Масса, кг			
ТС-565.01.100	2,5 (25)	150	159 × 5	398	60	8	6	2,3			
- 01		200	219 × 7					4,6			
- 02		250	273 × 8					6,2			
- 03		300	325 × 8	448	80	9	8	8,3			
- 04		350	377 × 9	494				12,3			
- 05		400	426 × 9	594	100	10	10	15,2			
- 06		500	530 × 8	800				25,0			
- 07		600	630 × 8	896				35,4			
- 08		700	720 × 10	996				49,4			
- 09		800	820 × 10	1192	80	9	8	62,0			
- 10		900	920 × 10	1388				83,4			
- 11		1000	1020 × 14	1584				103,5			
- 12		1200	1220 × 14	1780	100	10	10	139,1			
- 13		1400	1420 × 14	199,2							
- 14		150	159 × 5	404				60	8	6	2,2
- 15		200	219 × 7								4,7
- 16		250	273 × 8					80	9	8	6,2
- 17		300	325 × 8	454							8,3
- 18		350	377 × 9	502							12,3
- 19		400	426 × 9	598	100	10	10	15,2			
- 20		500	530 × 8	800				25,0			
- 21	600	630 × 8	900	35,5							

Инд. № подл. Подп. и дата  
 Взам. инв. № Инв. № дубл. Подп. и дата

Изм. Лист № докум. Подп. Дата  
 Кап. Иванова

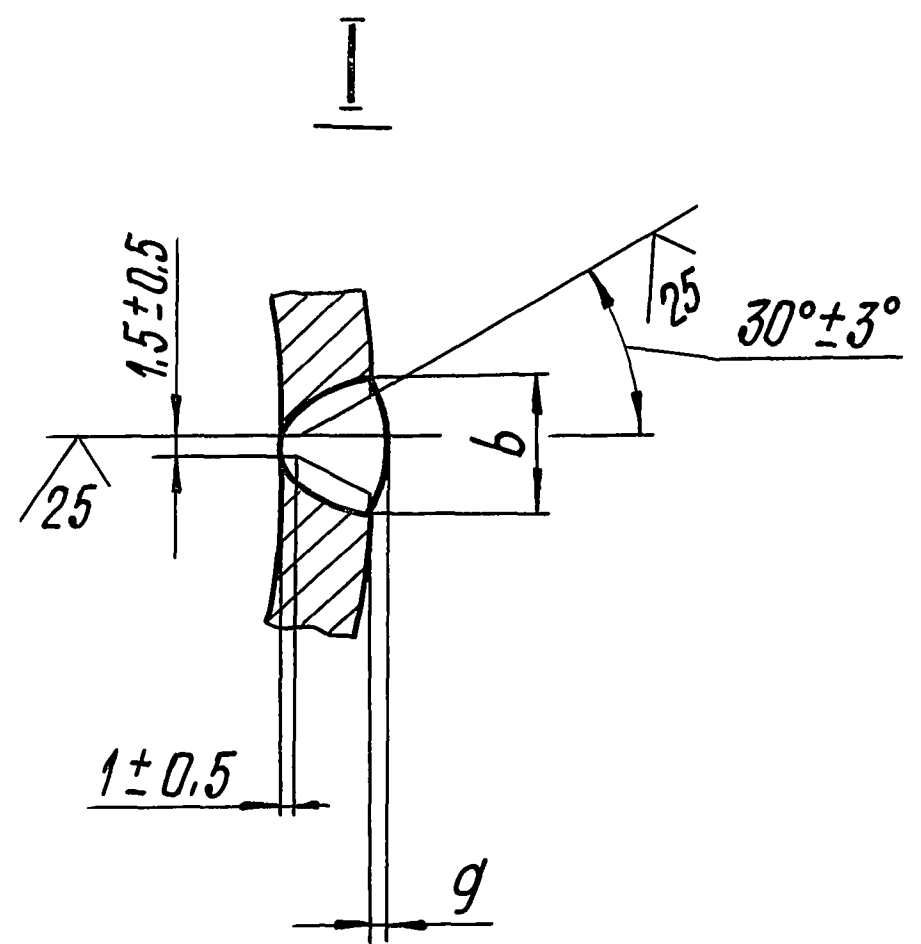
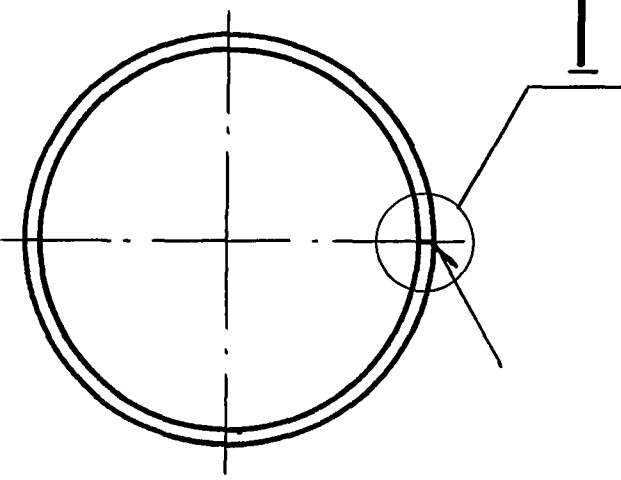
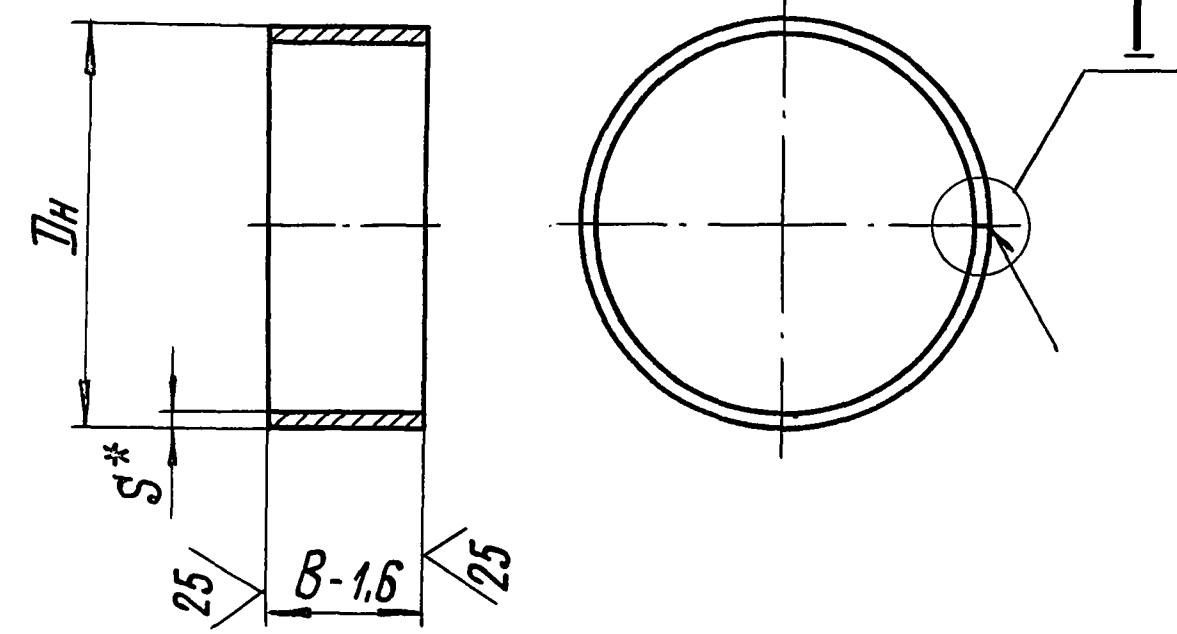
ТС-565.01.100 CB

101 10 565-01

✓(✓)

Серия 5. 903-13 выпуск 5

Размеры в мм



Обозначение	Dn	S*	B-1,6	Размеры в мм				Материал для исполнений		Масса, кг	
				b		g		-00... -13	-14... -27		
				Номин.	Пред. откл.	Номин.	Пред. откл.				
ТС-565.01.101	ТС-565.01.101-14	159*	5	60	—	—	—	Труба Dn x S-20 ТУ14-3-190-82	Труба Dn x S ГОСТ 10704-76 B-ВСтЗсп5 ГОСТ 10705-80	1,1	
-01	-15	219*	7							2,2	
-02	-16	273*	8							3,1	
-03	-17	325*	8							3,8	
-04	-18	377*	9							4,9	
-05	-19	426*	9							7,4	
-06	-20	530	8	80	13	+3	1,5	+1,5 -1,0	Лист	Лист	8,2
-07	-21	630									9,8
-08	-22	720	10	100	16	+4	2,0	+2,0 -1,5	Лист	Лист	17,5
-09	-23	820									20,0
-10	-24	920									22,4
-11	-25	1020									25,0
-12	-26	1220	14	100	21	+4	2,0	+2,0 -1,5	Лист	Лист	44,6
-13	-27	1420									52,0

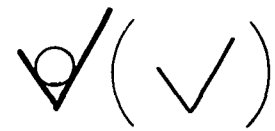
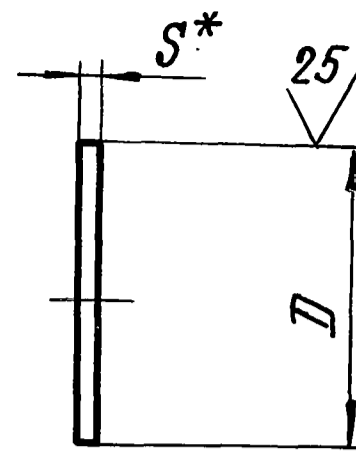
- \* Размеры для справок.
- Предельные отклонения размера Dn для исполнений 06... 13 - h14.
- При изготовлении из листа, сварка ручная дуговая.

4. Электрод Э42А ГОСТ 9467-75.
5. Методы и объем контроля качества сварного шва по СНиП 3.05.03-85.

Инд. № подл. Подп. и дата  
Взам. инв. № Инв. № дубл. Подп. и дата

				ТС-565.01.101			
Изм. Лист	№ докум.	Подп.	Дата	Кольцо	Лит.	Масса	Масштаб
Разраб.	Голубева	Блюм	10.87		См. табл.	—	—
Провер.	Блохина	Блюм	10.87		Лист	Листов	1
Т.контр.							
Рук. бр.	Крившич	Лил	10.87	См. табл.	Институт Энергомонтажпроект Ленинградский филиал		
И.контр.	Паутов	Лил	11.87				
Утв.	Саколов	Вик	11.87				

ТС-565.01.102



Размеры в мм

Обозначение		L	S*	материал для исполнения		Масса, кг
				-00 ÷ 13	-14 ÷ 27	
ТС-565.01.102	ТС-565.01.102-14	149	6	Лист Б-ПН-S ГОСТ 19903-74 Лист 20К-11 ГОСТ 5520-79	Лист Б-ПН-S ГОСТ 19903-74 Лист ВСтЗсп5 ГОСТ 14637-79	0,8
-01	-15	205				1,6
-02	-16	257				2,4
-03	-17	309				3,5
-04	-18	359	8			6,3
-05	-19	408				8,3
-06	-20	514				16,3
-07	-21	614	10			23,2
-08	-22	700				30,4
-09	-23	800				47,3
-10	-24	900	12			59,9
-11	-25	992				74,0
-12	-26	1192				107,0
-13	-27	1392				143,0

- \* Размер для справок.
- h14.

ТС-565.01.102

Заглушка

См. табл.

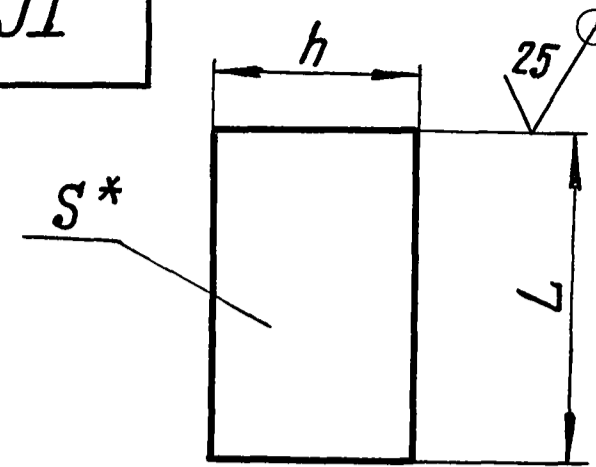
Лит.	Масса	Масштаб
	См. табл.	—
Лист	Листов 1	

Институт Энергомонтажпроект Ленинградский филиал  
формат А4

Изм.	Лист	№ докум.	Подп.	Дата
Разраб.		Голубева	Блохин	09.87
Пров.		Блохина	Блохин	09.87
Т.контр.				
Рук. бр.		Крившич	Крившич	11.87
Н.контр.		Паутов	Паутов	11.87
Утв.		Соколов	Соколов	11.87

Коп. Иванова

ТС-565.01.103



Размеры в мм

Обозначение	L	h	S*	Масса, кг
-01	69	0,24		
-02	94	0,31		
-03	124	60		0,42
-04	90			0,63
-05	133			0,65
-06	137	80	10	0,85
-07	136			0,88
-08	140			1,13
-09	180			1,16
-10	184			1,18
-11	188			1,19
-12	190			

- \* Размер для справок.
- h14.

ТС-565.01.103

Редеро

Лит.	Масса	Масштаб
	См. табл.	—
Лист	Листов 1	

Институт Энергомонтажпроект Ленинградский филиал  
формат А4

Изм.	Лист	№ докум.	Подп.	Дата
Разраб.		Голубева	Блохин	09.87
Пров.		Блохина	Блохин	09.87
Т.контр.				
Рук. бр.		Крившич	Крившич	11.87
Н.контр.		Паутов	Паутов	11.87
Утв.		Соколов	Соколов	11.87

Коп. Иванова

23398-07 32

Инв. № подл.	Подп. и дата	Взам. инв. №	Инв. № дубл.	Подп. и дата

Формат	Зона	Поз.	Обозначение	Наименование	Кол. на исполн. ТС-565.01.200-									Примечание			
					-	01	02	03	04	05	06	07	08		09		
				<u>Документация</u>													
A3			ТС-565.01.200 СБ	Сборочный чертеж													
A4			ТС-565 Д	Технические требования													
				<u>Детали</u>													
A3		1	ТС-565.01.201	Подкладка	3												
			- 01	Подкладка	3												

Исполнения 10 ... 13 см. лист 3

ТС-565.01.200				
Изм.	Лист	№ докум.	Подп.	Дата
Разработ.	Голубева	Болыш	Н.И.	11.87
Провер.	Блохина	Иван	И.И.	11.87
Ручк. др.	Крившич	Иван	И.И.	11.87
Н. контр.	Паутов	Дмитрий	И.И.	11.87
Утв.	Соколов	Виктор	И.И.	11.87
Кол. Исполн				

Инв. № подл.	Подп. и дата	Взам. инв. №	Инв. № дубл.	Подп. и дата

Формат	Зона	Поз.	Обозначение	Наименование	Кол. на исполн. ТС-565.01.200-									Примечание			
					-	01	02	03	04	05	06	07	08		09		
A3		1	ТС-565.01.201 - 02	Подкладка		3											
			- 03	Подкладка			3										
			- 04	Подкладка				3									
			- 05	Подкладка					3								
			- 06	Подкладка						3							
			- 07	Подкладка							3						
			- 08	Подкладка								3					
			- 09	Подкладка									3				
A3		2	ТС-565.01.202	Ребро	2	2											
			- 01	Ребро		2											
			- 02	Ребро			2										
			- 03	Ребро				2									
			- 04	Ребро					2								
			- 05	Ребро						2							
			- 06	Ребро							2						
			- 07	Ребро								2					
			- 08	Ребро									2				

ТС-565.01.200				
Изм.	Лист	№ докум.	Подп.	Дата
Кол. Исполн				
				Лист
				2
				Формат
				A4

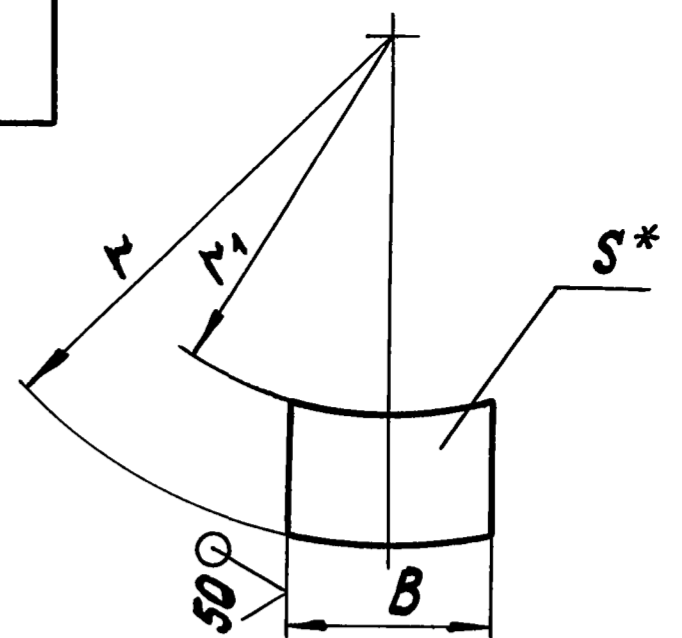


Инв. № подл.	Подп. и дата	Взам. инв. №	Инв. № дубл.	Подп. и дата	Наименование	Кол. на исполн. ТС-565.01.200 -	Примечание							
Инв. № подл.	Подп. и дата	Взам. инв. №	Инв. № дубл.	Подп. и дата			10	11	12	13				
А3					Документация									
А4					Сборочный чертёж Технические требования									
А3					Детали									
А3					Подкладка	3								
					Подкладка		3							
					Подкладка			3						
					Подкладка				3					
А3					Ребро	2								
					Ребро		2							
					Ребро			2						
					Ребро				2					

ТС-565.01.200  
Лист 3  
Формат А4

Инв. № подл.	Подп. и дата	Взам. инв. №	Инв. № дубл.	Подп. и дата	Наименование	Лит.	Масса см. табл.	Масштаб
Инв. № подл.	Подп. и дата	Взам. инв. №	Инв. № дубл.	Подп. и дата				
Инв. № подл.	Подп. и дата	Взам. инв. №	Инв. № дубл.	Подп. и дата	Сталь 20 ГОСТ 1050-74			
Инв. № подл.	Подп. и дата	Взам. инв. №	Инв. № дубл.	Подп. и дата	Институт Энергомонтажпроект Ленинградский филиал			

ТС-566.01.005



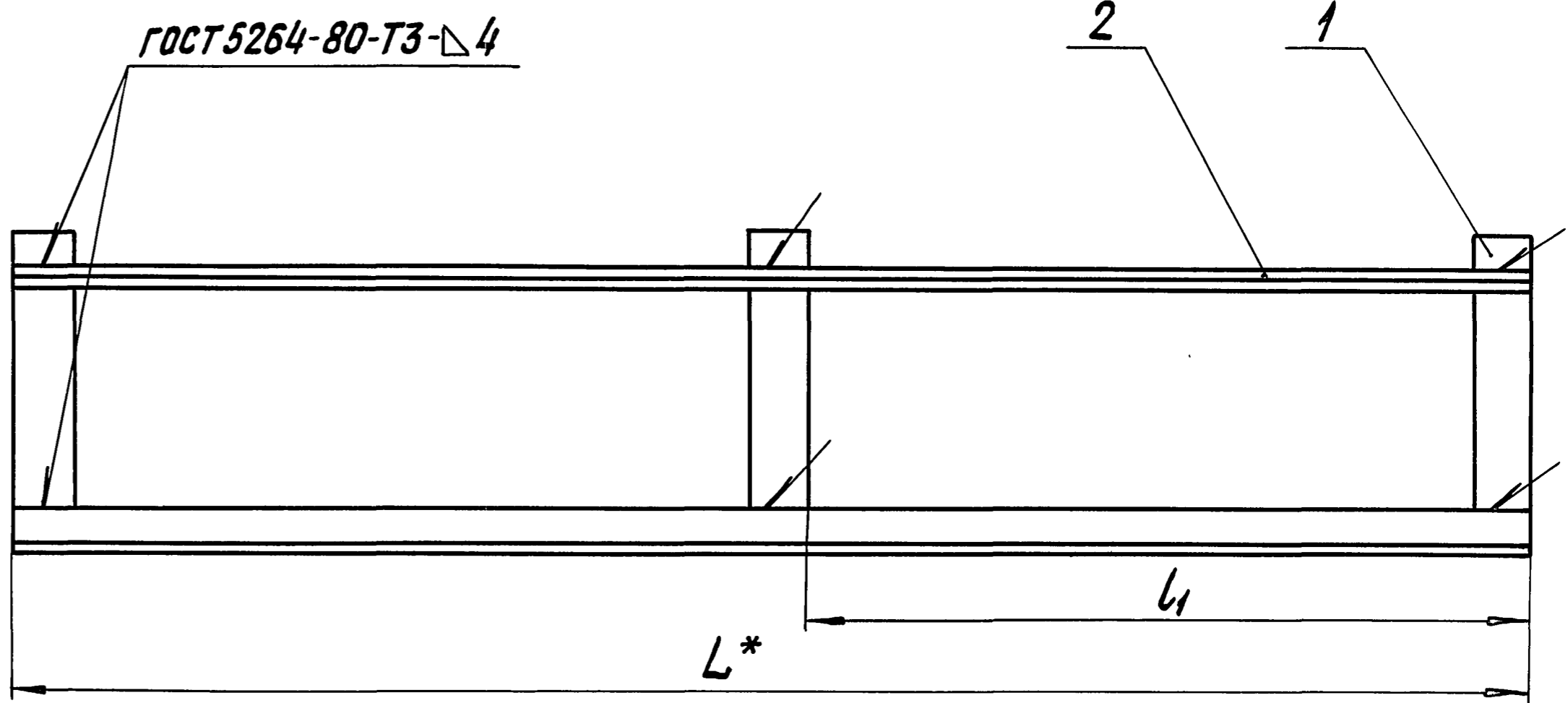
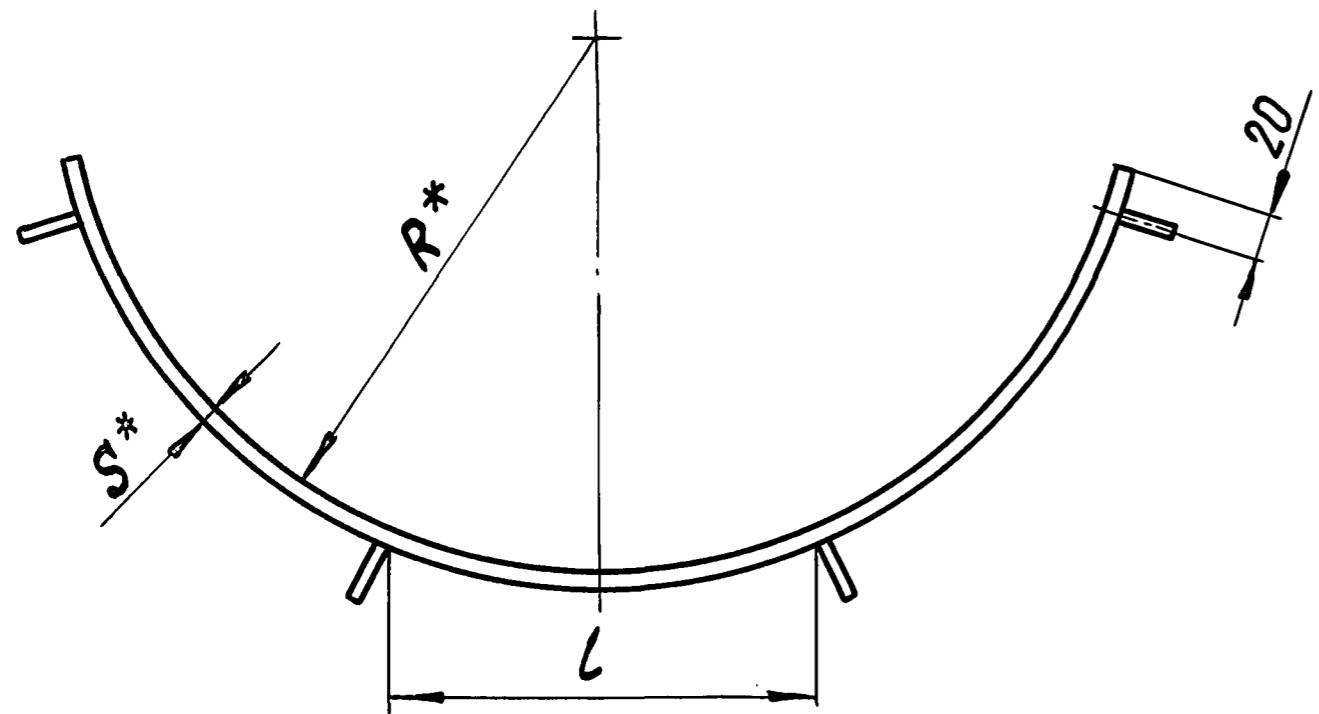
Размеры в мм

Обозначение	r	r <sub>1</sub>	B	S*	Масса, кг.
ТС-566.01.005	400	273			1.047
-01	402				1.063
-02	448				1.030
-03	450	323			1.047
-04	452				1.062
-05	498		150	7	1.072
-06	500	368			1.088
-07	596				1.467
-08	598	418			1.484
-09	600				1.500
-10	596				2.211
-11	598	468			2.245
-12	600				2.280
-13	694				3.040
-14	696	518			3.074
-15	698		200	11	3.109
-16	792				2.970
-17	796	620			3.040
-18	798				3.074
-19	890				2.936
-20	896	720			3.040

- \* Размер для справок.
- $\pm \frac{IT14}{2}$ .

ТС-566.01.005

ТС-565.01.200 СБ



Размеры в мм

Обозначение	Условный проход, Ду	R*	L*	L	L <sub>1</sub>	S*	Кол. ребер	Масса, кг	
ТС-565.01.200	150	80	540	—	255	6	3	1,7	
-01	200	110			3,0				
-02	250	137			600			285	3,6
-03	300	163			640			305	4,1
-04	350	190			680			325	4,6
-05	400	214	840	180	410	8	4	6,2	
-06	500	265	1020	210	490			13,7	
-07	600	315	1120	260	540			15,6	
-08	700	360	1220	300	590			24,8	
-09	800	410	1320	350	640			27,3	
-10	900	460	1420	400	690	10		38,8	
-11	1000	510	1520	450	740			41,9	
-12	1200	610	1620	540	785			54,1	
-13	1400	710	1720	630	833			59,8	

- \* Размеры для справок.
- $\pm \frac{t_3}{2}$
- Электрод Э42А ГОСТ 9467-75.
- Методы и объем контроля качества сварных соединений по СНиП 3.05.03-85.

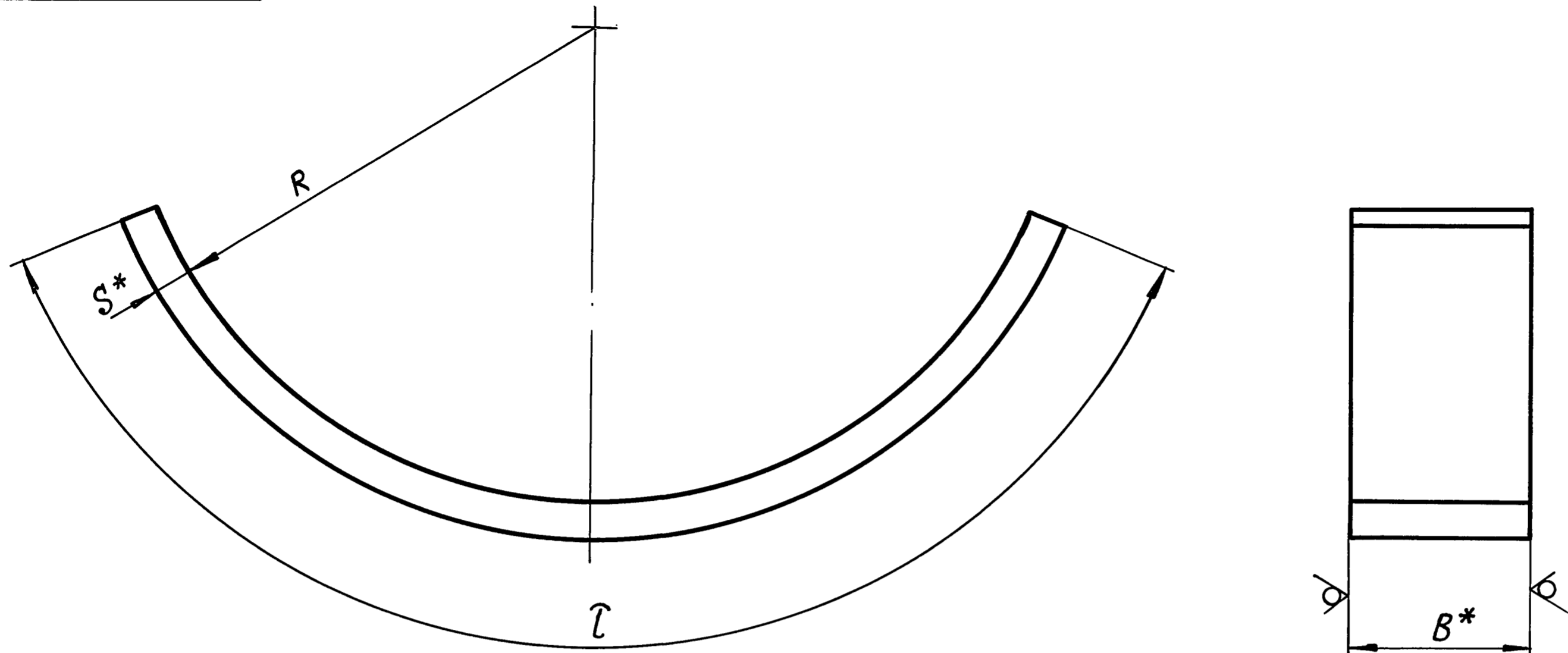
Изм. № подл. Подп. и дата  
 Взам. инв. № Инв. №-09/87  
 Подп. и дата

				<b>ТС-565.01.200 СБ</b>			
Изм. Лист	№ докум.	Подп.	Дата	<b>Ложь</b>	Лит.	Масса	Масштаб
Разраб.	Голубева	Блох	09.87		См. табл.	—	—
Проб.	Блохина	Блох	09.87	<b>Сборочный чертеж</b>	Лист	Листов 1	
Т. контр.					Институт Энергомонтажпроект Ленинградский филиал		
Рук. бр.	Крившич	Крившич	09.87				
Н. контр.	Паутов	Паутов	11.87				
Утв.	Соколов	Соколов	11.87				

Серия 5.903-13 Выпуск 5

TC-565.01.201

50/(\checkmark)



Размеры в мм

Обозначение	B*	S*	R	T	Масса, кг
TC-565.01.201	30	6	80	190	0,27
-01			110	260	0,37
-02			137	330	0,47
-03			163	390	0,55
-04			190	450	0,64
-05			214	510	0,72
-06	40	8	265	630	1,58
-07			315	750	1,88
-08			360	850	2,14
-09			410	970	2,44
-10			460	1090	2,74
-11	50	10	510	1210	3,04
-12			610	1440	5,66
-13			710	1680	6,60

- \* Размеры для справок.
- $\pm \frac{t_3}{2}$

Инв. № подл. Подп. и дата  
 Взам. инв. № Инв. № дубл. Подп. и дата  
 Серия 5.903-13 выпуск 5

				TC-565.01.201			
Изм. Лист	№ докум.	Подп.	Дата	Подкладка	Лит.	Масса	Масштаб
Разраб.	Голубева	Блохина	09.87			См. табл.	—
Пров.	Блохина	24.87	09.87		лист	Листов 1	
рук. бр.	Крившич	Рки.	11.87	Полоса	B x S ГОСТ 103-76		Институт Энергомонтажпроект Ленинградский филиал
Н. контр.	Паутов	Ядушев	11.87		ВСтЗсп 5 ГОСТ 535-79		
Утв.	Соколов	Ван	11.87		23398-07 36		
Кол. Иванова				Формат А3			

Инв. № подл.	Подп. и дата	Взам. инв. №	Инд. № дубл.	Подп. и дата
Формат	А4			

Инв. № подл.	Подп. и дата	Взам. инв. №	Инд. № дубл.	Подп. и дата	Обозначение	Наименование	Кол. на исполн. ТС-569.02.000-							Примечание	
							01	02	03	04	05	06	07		
А4					ТС-569.02.004	Сетка	1								
					- 01	Сетка	1								
					- 02	Сетка		1							
					- 03	Сетка			1						
					- 04	Сетка				1					
					- 05	Сетка					1				
					- 06	Сетка						1			
					- 07	Сетка							1		

Изм.	Лист	№ докум.	Подп.	Дата

ТС-569.02.000

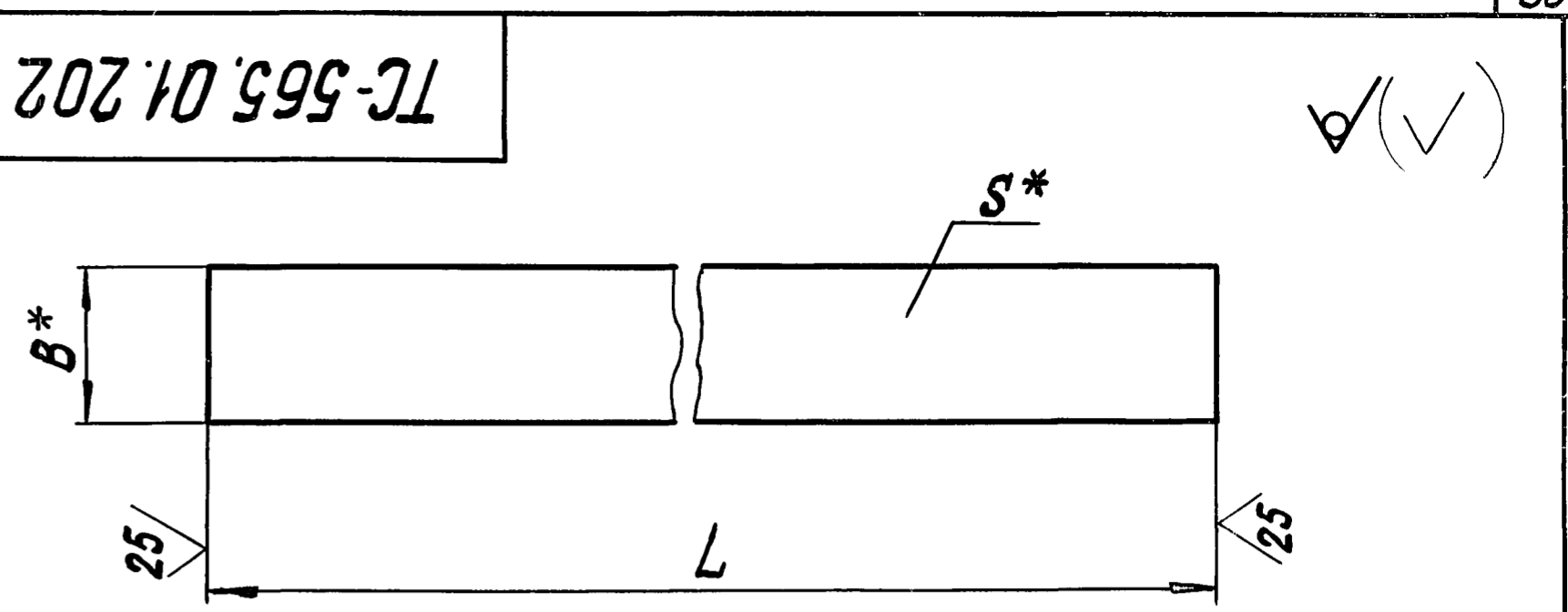
Лист 3

Формат А4

Инв. № подл.	Подп. и дата	Взам. инв. №	Инд. № дубл.	Подп. и дата

				ТС-565.01.202				
Изм.	Лист	№ докум.	Подп.	Дата	Ребро	Лит.	Масса	Масштаб
Разраб.	Голубева	Блюм	10.87			См. табл.		
Проб.	Блохина	Зина	10.87					
Т. контр.						Лист	Листов 1	
Рук. бр.	Крившич	Кривш	10.87		Полоса	Институт Энергомонтажпроект Ленинградский филиал		
Н. контр.	Паутов	Паутов	11.87					
Утв.	Саколов	Ворон	11.87					

- \* Размеры для справок.
- Предельные отклонения размера L - h 14



Размеры в мм

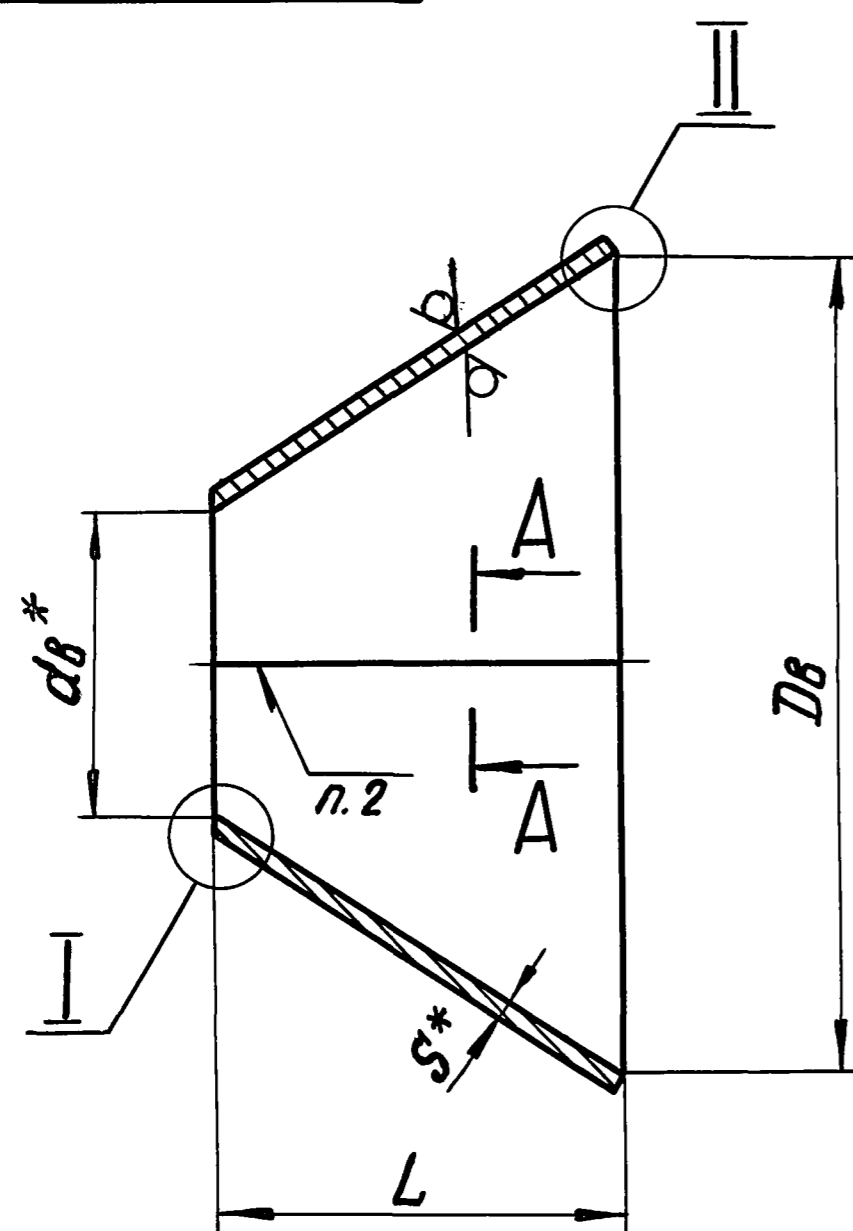
Обозначение	B*	L	S*	Масса, кг
ТС-565.01.202		540		0,42
- 01		600		0,47
- 02	25	640	4	0,50
- 03		680		0,53
- 04		840		0,66
- 05	30	1020	6	1,43
- 06		1120		1,58
- 07	40	1220	8	3,07
- 08		1320		3,29
- 09		1420		5,51
- 10	50	1520	10	5,97
- 11		1620		6,36
- 12		1720		6,75

ТС-565.01.202

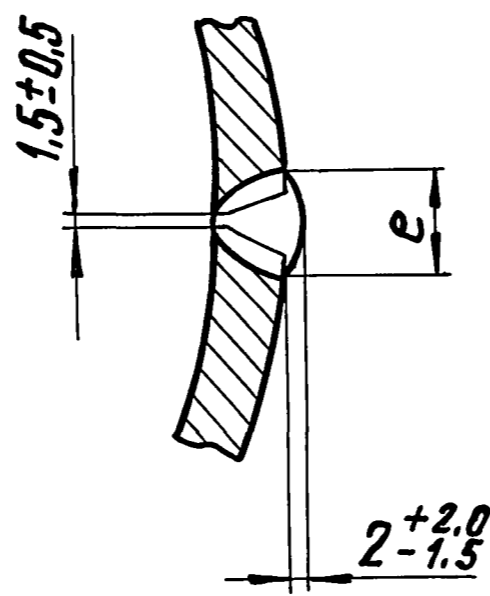
TC-565.01.001

12.5/ (✓) (✓)

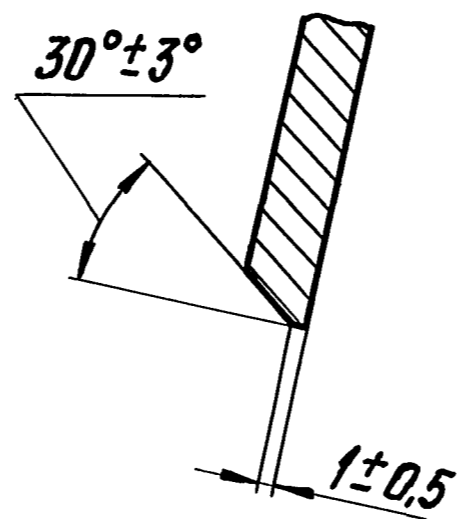
Серия 5.903-13 выпуск 5



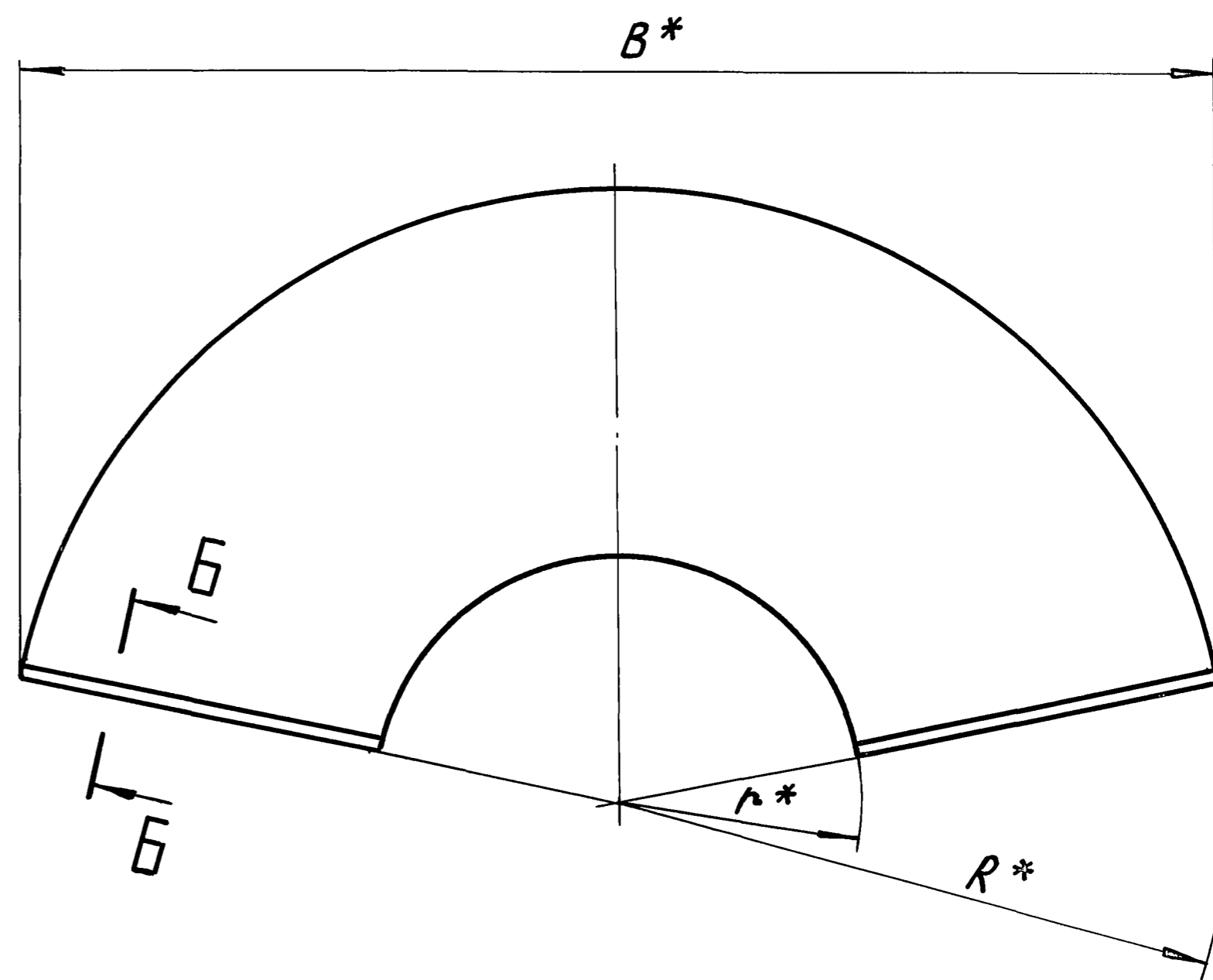
A-A



B-B

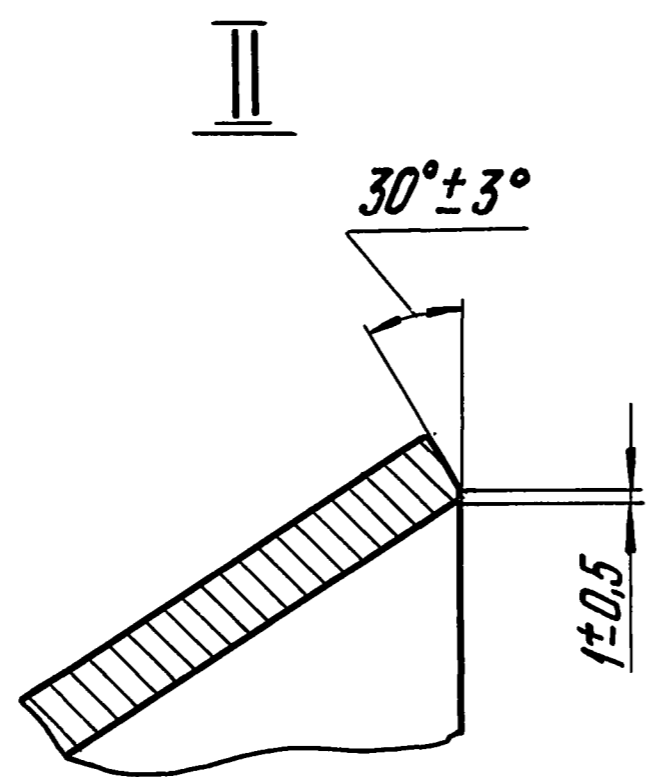
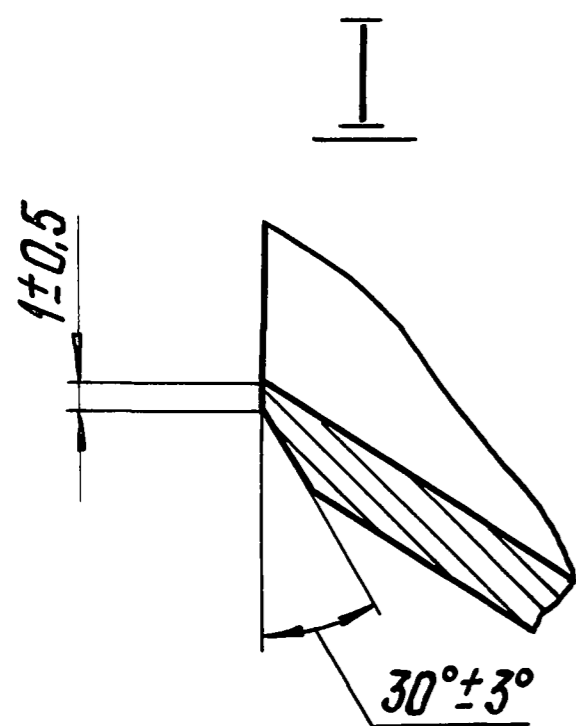


Развертка



- 1.\*Размеры для справок.
2. h14 ; H14.
3. Сварка ручная дуговая, электрод Э42А ГОСТ9467-75.
4. Методы и объем контроля качества сварных соединений по СНиП 3.05.03-85.

Таблицу исполнений см. на листе 2



Инв. № подл.	Подп. и дата	Взам. инв. №	Инв. №-дубл.	Подп. и дата
--------------	--------------	--------------	--------------	--------------

				<b>TC-565.01.001</b>			
Изм. Лист	№ докум.	Подп.	Дата	<b>Переход</b>	Лит.	Масса	Масштаб
Разраб.	Голубева	Блохин	09.87		См. табл.	—	—
Проб.	Блохина	Криш	09.87	<b>См. табл.</b>	Лист 1		Листов 2
Т. контр.					Институт Энергомонтажпроект Ленинградский филиал		
Рук. бр.	Кришвиц	Криш	10.87		Формат А3		
Н. контр.	Паутов	Паутов	11.87				
Утв.	Соколов	Соколов	11.87				

TC-565.01.001

Размеры в мм

Обозначение	Условное давление $P_y$ , МПа(кгс/см <sup>2</sup> )	Условные проходы $D_y \times d_y$	$D_B$	$d_B^*$	$L$	$S^*$	$B^*$	$R^*$	$r^*$	e		Материал	Масса, кг
										Номин.	Пред. откл.		
TC-565.01.001	2,5 (25)	400 × 150	400	149	200	8	880	386	148	11	+2	Б-ЛН-5 ГОСТ 19903-74 Лист 20К-11 ГОСТ 5520-79	8,1
-01		400 × 200		205	140		823	361	188	13	+3		8,2
-02		400 × 250		257			892	446	287				9,0
-03		450 × 300	450	309	350	1350	1157	800	16	+4	26,0		
-04		500 × 350	496	359	355	1554	1274	911			37,4		
-05		600 × 400	596	408	465	3425	1502	1027			57,6		
-06		1,6 (16)	400 × 150	406	150	200	6	882	387	149	11		+2
-07	400 × 200		207		140	819		359	187	6,2			
-08	400 × 250		261			892		451	293	6,8			
-09	450 × 300		456	313	345	1384	1134	781	19,7				
-10	500 × 350		504	359	355	1554	1274	911	37,6				
-11	600 × 400	600	412	455	1797	1473	1007	56,0					
-12	1,0 (10)	400 × 150	410	150	200	6	890	387	148	11	+2	Б-ЛН-5 ГОСТ 19903-74 Лист 20-3 ГОСТ 1577-81	8,1
-13		400 × 200		207	140		922	360	186				6,3
-14		400 × 250		261			892	446	287				6,8
-15		450 × 300	462	313	355	1396	1144	781	20,7				
-16		500 × 350	512	359	365	1545	1309	936	38,9				
-17		600 × 400	608	412	475	1943	1619	1136	58,9				

Инв. № подл. Подп. и дата. Взам. инв. №. Инв. № подл. Подп. и дата.

Серия 5.903-13 выпуск 5

Изм. Лист № докум. Подп. Дата

TC-565.01.001

Лист  
2

Коп. Иванова

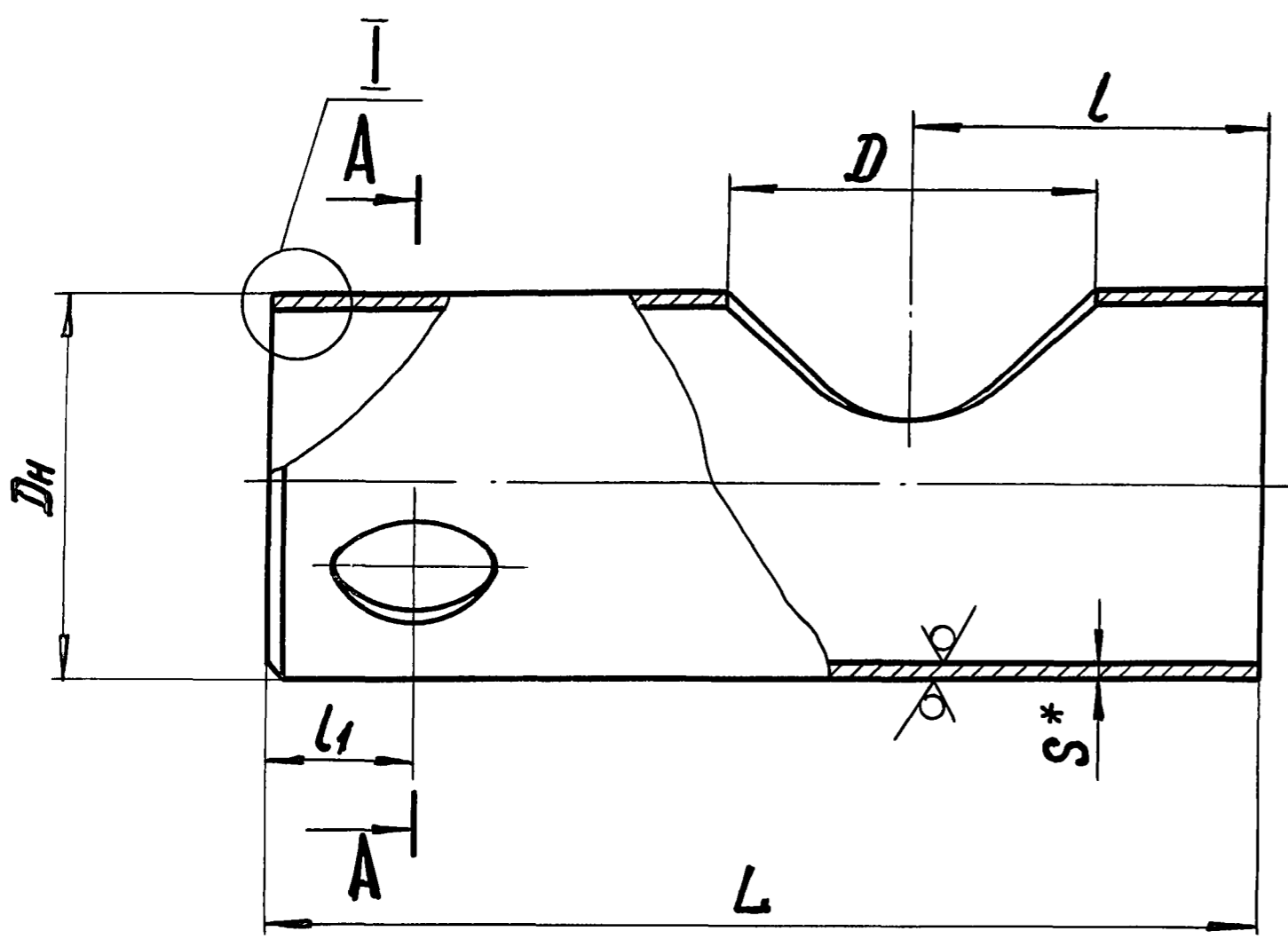
23398-07 39

Формат А3

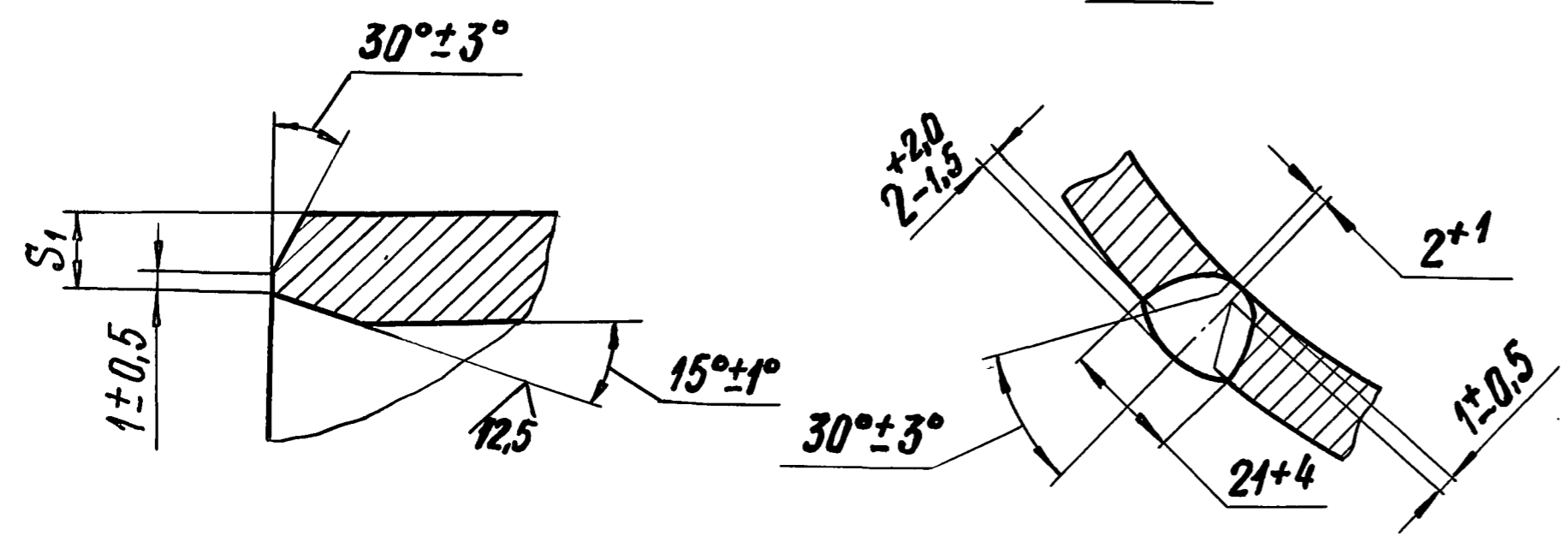
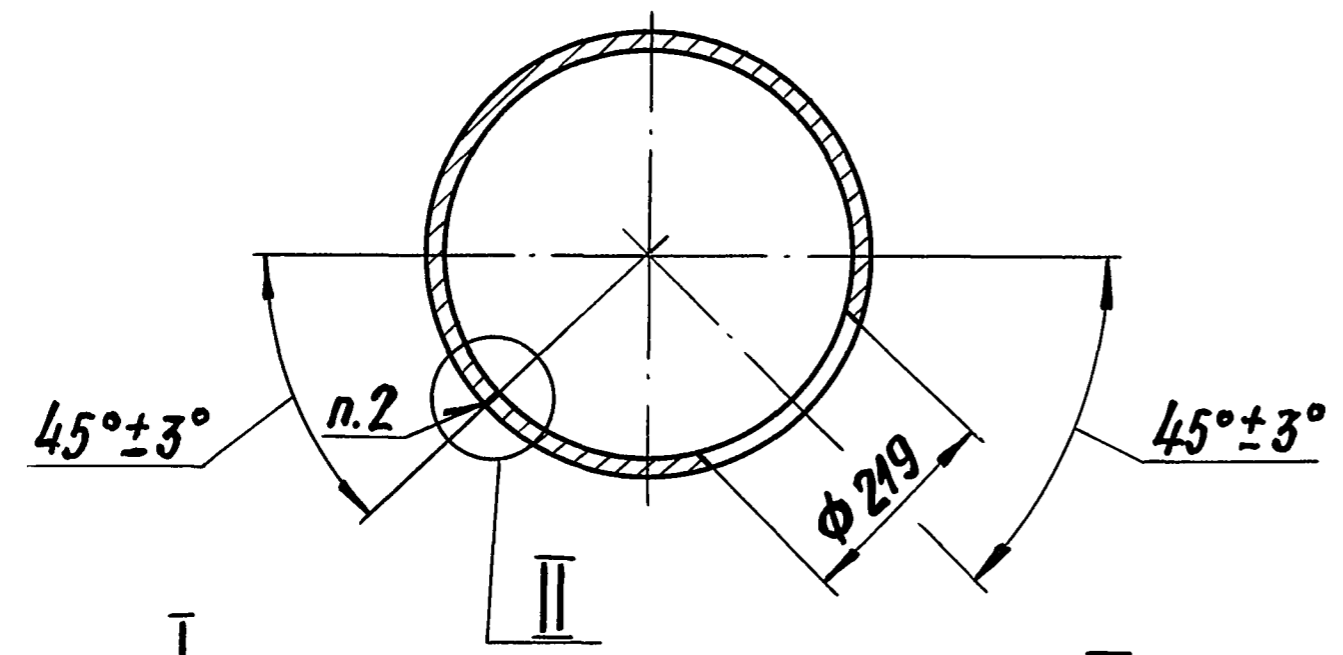
ТС-565.01.002

25/ (✓)

Размеры в мм



A-A



Обозначение	Условное давление P <sub>у</sub> , МПа (кгс/см <sup>2</sup> )	D <sub>н</sub>	S*	S <sub>1</sub>	D	L	l	l <sub>1</sub>	Материал	Масса, кг
ТС-565.01.002	2,5 (25)	426*	14	8	398	1100	395	155	Труба Дн×S-20ТУ14-3-190-82	138
-01						1150	400			145
-02		480*	15		448	1210	440	145	Лист Б-ПН-S ГОСТ 19903-74 20К-11 ГОСТ 5520-79	182
-03		530	18	10	494	1290	480	155		262
-04	630			594	1500	560	170	Труба Дн×S ГОСТ 10704-76 В-ВСтЗст5 ГОСТ 10705-80	98	
-05	426*	11	6	404	1000	295	155		108	
-06					1090	385		114		
-07	478*	12			454	1200	430	145	Лист Б-ПН-S ГОСТ 19903-74 ВСтЗст5 ГОСТ 14637-79	145
-08	530	14	10	502	1290	480	155	Лист Б-ПН-S ГОСТ 19903-74 20-3 ГОСТ 1577-81	201	
-09	630	16		598	1480	540	170		312	
-10	1,0 (10)	426*	9	6	408	1000	295	155	Труба Дн×S ГОСТ 10704-76 В-ВСтЗст5 ГОСТ 10705-80	81
-11							1050	300		
-12		478*			460	1100	330	145	Лист Б-ПН-S ГОСТ 19903-74 ВСтЗст5 ГОСТ 14637-79	99
-13		530*	10	10	510	1270	460	155		142
-14	630	12		606	1470	530	170	Лист Б-ПН-S ГОСТ 19903-74 20-3 ГОСТ 1577-81	234	

- \* Размеры для справок.
- При изготовлении из листа, сварка ручная дуговая.
- Электрод Э42А ГОСТ 9467-75.
- Методы и объем контроля качества сварного шва по СНиП 3.05.03-85.
- Н14 ; н14 .

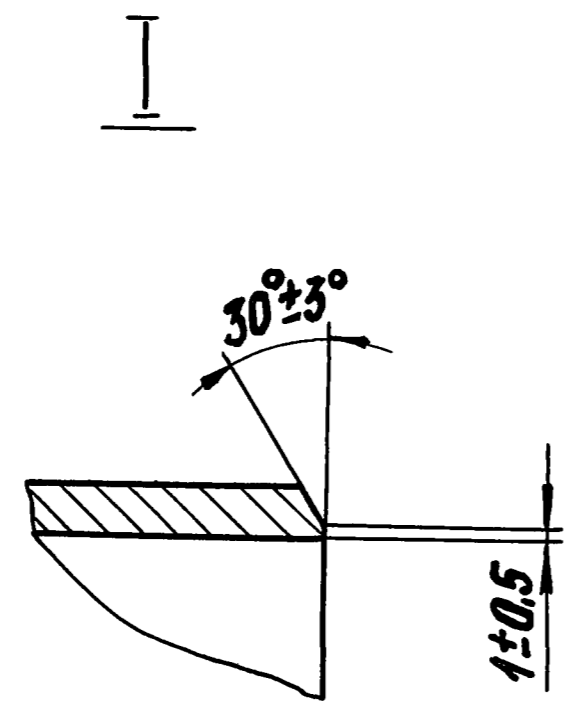
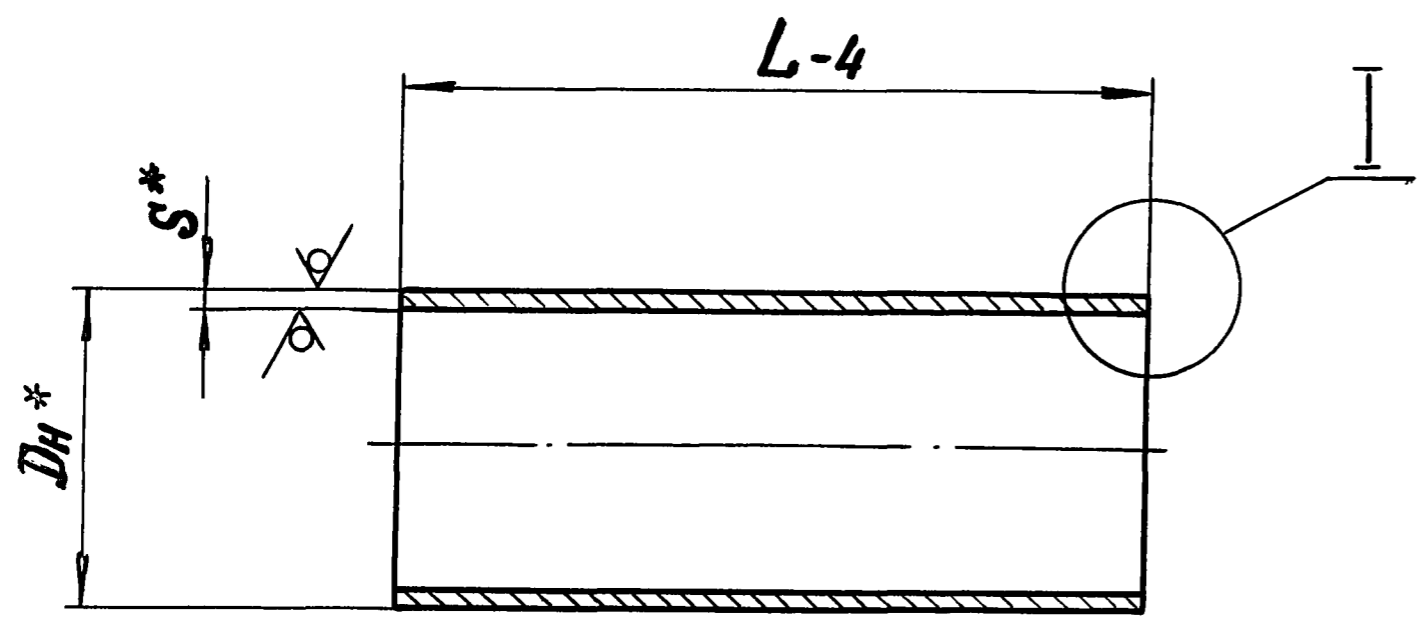
Серия 5.903-13 выпуск 5  
Инв. № подл. Подп. и дата  
Взам инв. № Инв. № дудл. Подп. и дата  
Изм. Лист № докум. Подп. Дата

ТС-565.01.002				
Изм.	Лист	№ докум.	Подп.	Дата
Разраб.		Голубева		
Пров.		Блохина		
Т. контр.				
Рук. пр.		Крившич		
Н. контр.		Паутов		
Утв.		Соколов		
Труба			Лист	Масса
См. табл.			Листов	Масштаб
			1	—
			Институт Энергомонтажпроект Ленинградский филиал	

TC-565.01.003

25/ (✓)

Серия 5.903-13 выпуск 5



Размеры в мм

Обозначение	Условное давление P <sub>у</sub> , МПа(кгс/см <sup>2</sup> )	Условный проход Ду	Дн* × S*	L-4	Материал	Масса, кг
TC-565.01.003	2,5 (25)	150	159 × 4,5	365	Труба Дн × S 20Т414-3-190-82	6,20
-01		200	219 × 6			11,50
-02		250	273 × 8			18,90
-03		300	325 × 8			23,80
-04		350	377 × 9			34,02
-05		400	426 × 9			43,24
-06	1,6 (16)	150	159 × 4,5	355	Труба Дн × S ГОСТ 10704-76 ВВСт3сп5 ГОСТ 10705-80	4,50
-07		200	219 × 6			11,00
-08		250	273 × 6			12,78
-09		300	325 × 6			17,63
-10		350	377 × 7			26,82
-11	1,0 (10)	400	426 × 9	265	Труба Дн × S ГОСТ 10704-76 ВВСт3сп5 ГОСТ 10705-80	41,40
-12		200	219 × 6			8,21
-13		250	273 × 6			10,33
-14		300	325 × 6			12,92
-15		350	377 × 7			25,54
-16		400	426 × 7			31,82

\* Размеры для справок.

Инд. № подл.	Подп. и дата	Взам. инв. №	Инд. № инв.	Подп. и дата

TC-565.01.003				
Изм.	Лист	№ докум.	Подп.	Дата
Разраб.		Голубева	Блохина	10.87
Проб.		Блохина	Зуб	10.87
Рук. др.		Крившич	Крившич	10.87
Н.контр.		Паутов	Паутов	11.87
Утв.		Соколов	Соколов	11.87

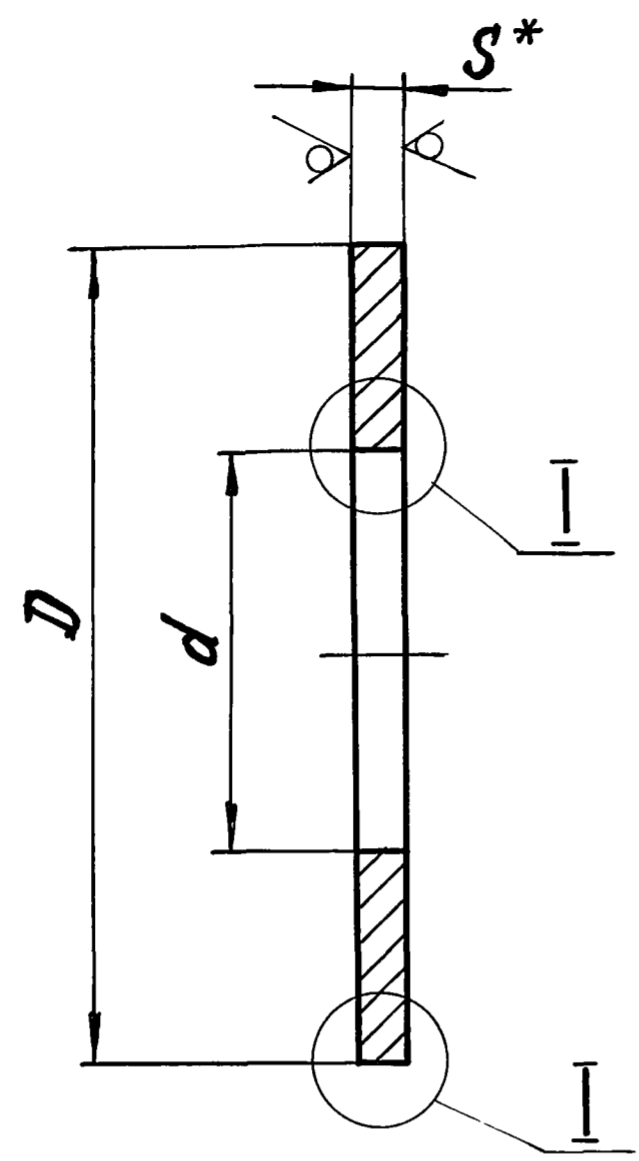
Патрубок	Лит.	Масса	Масштаб
		См. табл.	
	Лист	Листов 1	
См. табл.	Институт Энергомонтажпроект Ленинградский филиал		



TC-565.01.004

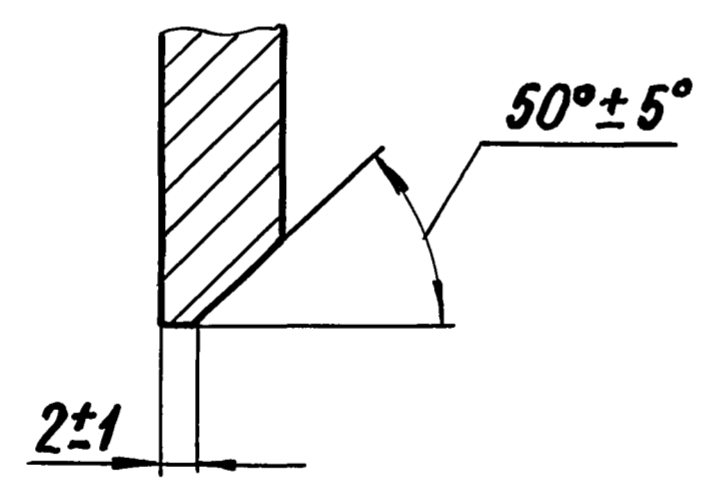
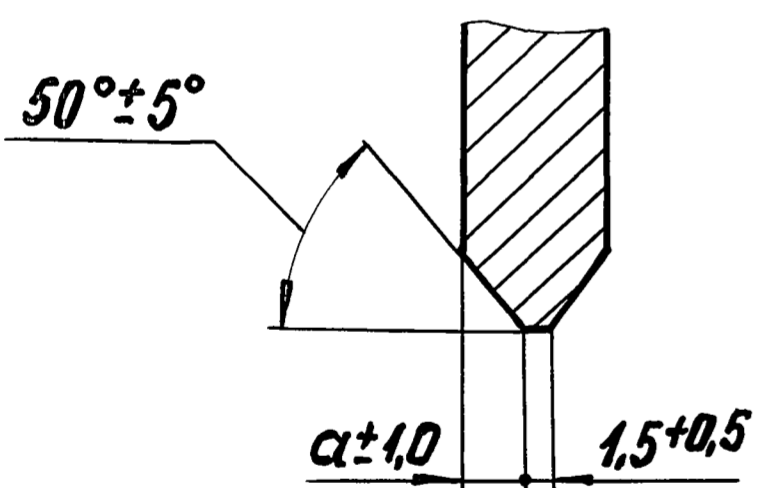
12,5 (✓)

Серия 5.903-13 выпуск 5



Для  $S \geq 14$  мм

Для  $S = 12$  мм



Размеры в мм

Обозначение	Условное давление $P_u$ , МПа (кгс/см <sup>2</sup> )	$D_n^* \times D_{n1}^*$	$D$	$d$	$S^*$	$\alpha \pm 1,0$	Масса, кг			
TC-565.01.004	2,5 (25)	159 x 426	398	160	14	6	11,46			
-01		219 x 426		220			9,49			
-02		273 x 426		275			7,14			
-03		325 x 478		448			325	16	7	9,38
-04		377 x 530		494			378	9,97		
-05	426 x 630	594	426	20	9	21,13				
-06	1,6 (16)	159 x 426	404	160	12	—	21,22			
-07		219 x 426		220			8,50			
-08		273 x 426		275			6,49			
-09		325 x 478		454			325	14	6	8,67
-10		377 x 536		502			378	9,43		
-11	426 x 630	598	426	16	7	19,62				
-12	1,0 (10)	159 x 426	408	160	25	11,5	21,75			
-13		219 x 426		220			18,20			
-14		273 x 426		275			14,00			
-15		325 x 478		460			325	28	13	18,30
-16		377 x 530		510			378	12	—	8,68
-17	426 x 630	606	426	14	6	16,04				

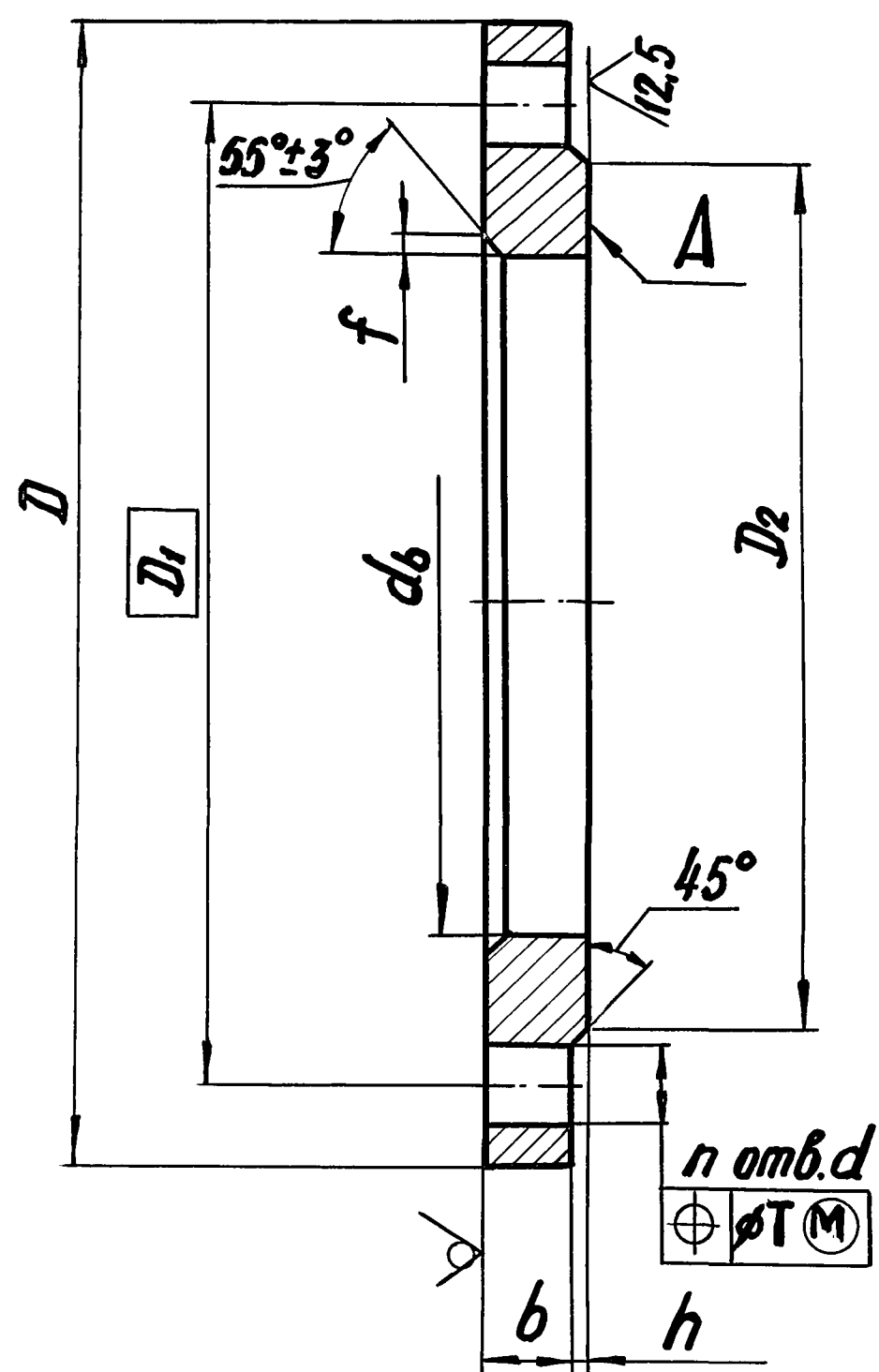
- \* Размеры для справок.
- h14 ; H14.

Инд. № подл. Подп. и дата. Взам. инв. №. Инв. № докум. Подп. и дата.

TC-565.01.004				Лист	Масса	Масштаб
Изм. Лист	№ докум.	Подп.	Дата	Диск	См. табл.	—
Разраб.	Голубева	Блохина	08.87			
Пров.	Блохина	Зурин	08.87			
Лист	Б-ПН-5 ГОСТ 19903-74			Лист	Листов 1	
Руч. др.	Крившич	Андр.	10.87	Институт Энергомонтажпроект Ленинградский филиал		
Н. контр.	Паутов	Иванов	11.87	Формат А3		
Утв.	Саколов	Сколов	11.87	23398-07 42		
Коп. Иванова						

TC-565.01.005

50 / (✓)



Размеры в мм

Обозначение	Условное давление Ру, МПа (кгс/см²)	db	D	D1	D2	b	h	d	T	f	Кол. отв. n	Масса, кг
TC-565.01.005	2,5 (25)	219	360	310	278	29	3	28	4	5	12	13,3
-01		273	425	370	335	31		32	6	18,9		
-02		325	485	430	390	32	4	35	5	7	16	24,0
-03		426	610	550	505	40				8		44,6
-04		478	660	600	555	44				9		51,8
-05		530	730	660	615	48	5	42	6	20	67,3	
-06	630	840	770	720	50	—				89,0		
-07	1,6 (16)	219	335	295	268	27	3	24	4	5	12	10,1
-08		273	405	355	320	28		28	6	14,5		
-09		325	460	410	370	28	4	32	5	7	16	17,8
-10		426	580	525	482	34				6		31,0
-11		478	640	585	532	38				8		39,6
-12		530	710	650	585	44	5	35	9	20	57,0	
-13	630	840	770	685	45	42				6	80,3	
-14	1,0 (10)	219	335	295	268	21	3	24	4	5	8	8,0
-15		273	390	350	320	23				7		10,6
-16		325	440	400	370	24	4	28	6	12	16	12,9
-17		426	565	515	482	26				6		21,6
-18		478	615	565	532	26				9		22,8
-19		530	670	620	585	28	5	32	5	20	27,7	
-20	630	780	725	685	31	—				39,4		

1.  $h_{14}; H_{14}; \pm \frac{1714}{2}$

2. Допуск плоскостности поверхности А по 12 степени точности ГОСТ 24643-81.

Инд. № подл. Подп. и дата. Инв. №. Взам. инв. №. Инв. №. дубл. Подп. и дата.

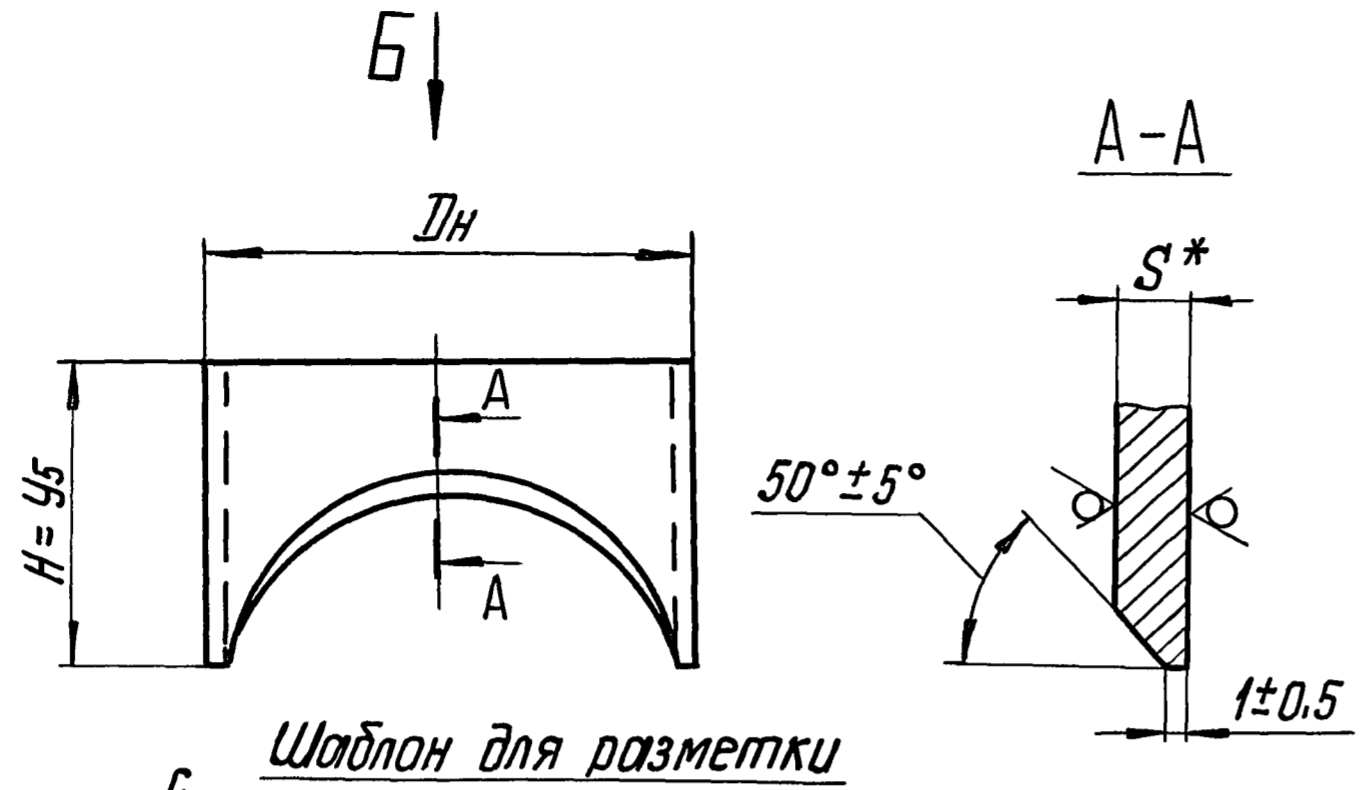
					<b>TC-565.01.005</b>		
Изм.	Лист	№ докум.	Подп.	Дата	<b>Фланец</b>		
Разраб.	Голубева	Блохина	07.87				
Проб.	Блохина	07.87					
Рук. бр.	Крившиц	10.87			Лист	Б-ПН-5 ГОСТ 19903-74	Листов 1
Н. контр.	Паутов	11.87				20К-11 ГОСТ 5520-79	Институт Энергомонтажпроект Ленинградский филиал
Утв.	Соколов	11.87				23398-07 43	Формат А3

Коп. Иванова

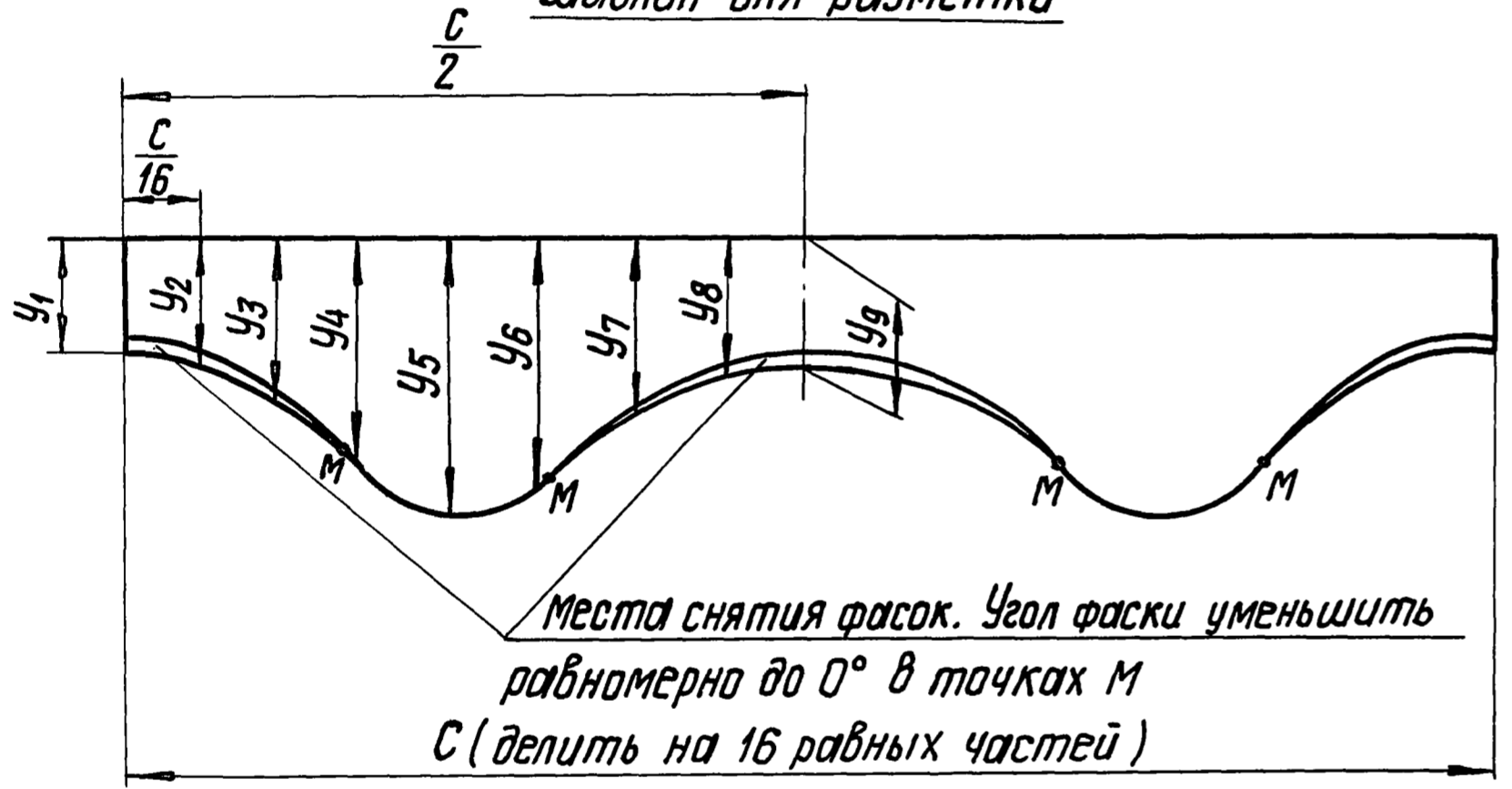
TC-565.01.006

25/ (✓)

Серия 5.903-13 выпуск 5

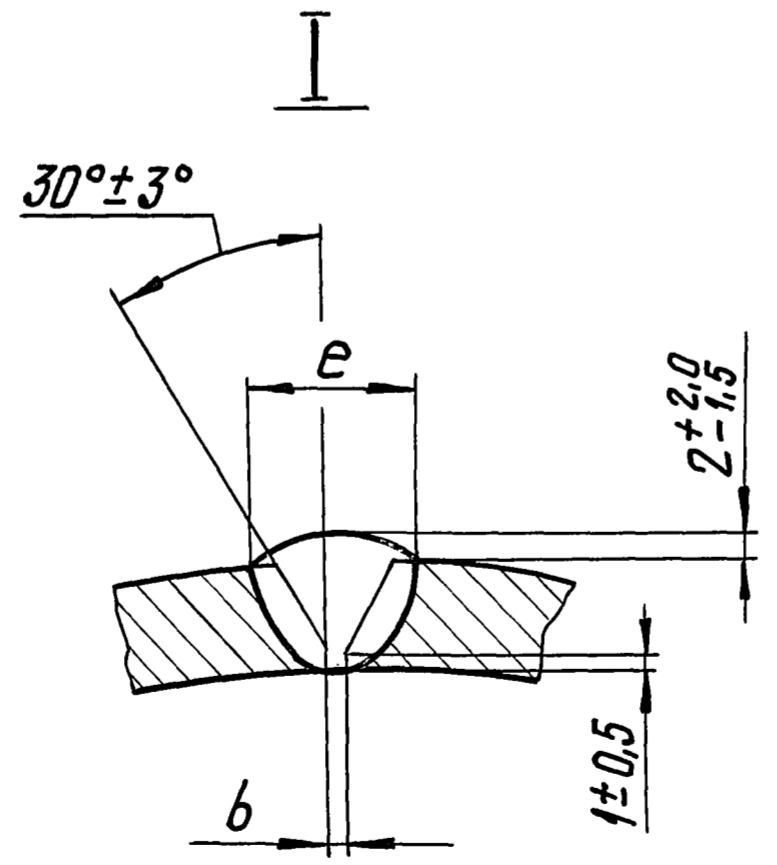
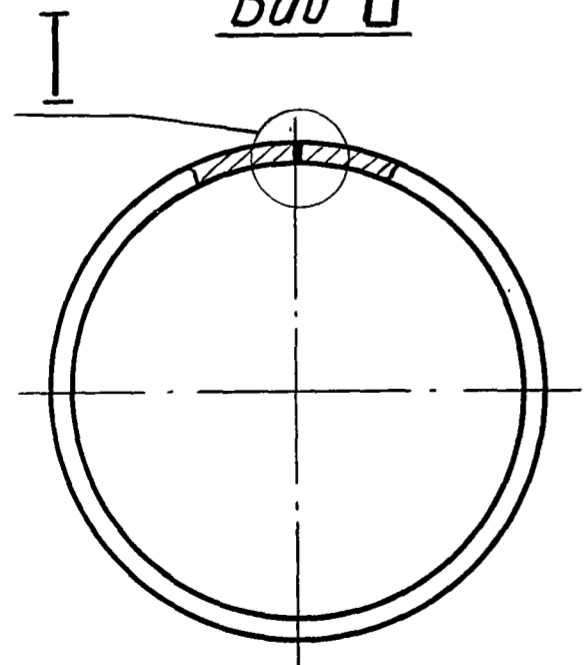


Шаблон для разметки



Места снятия фасок. Угол фаски уменьшить равномерно до 0° в точках М (делить на 16 равных частей)

Вид Б



Размеры в мм

Обозначение	Условное давление P <sub>y</sub> , МПа (кгс/см <sup>2</sup> )	D <sub>n</sub>	S*	Шаблон для разметки					e		b		Материал	Масса, кг	
				c	y <sub>1</sub> -y <sub>2</sub>	y <sub>2</sub> -y <sub>3</sub>	y <sub>3</sub> -y <sub>4</sub>	y <sub>4</sub> -y <sub>5</sub>	y <sub>5</sub> -H	Но-мин.	Пред.откл.	Но-мин.			Пред.откл.
TC-565.01.006	2,5 (25)	426*	14	1338	116	131	171	228	255	-	-	-	-	Труба	28,0
-01		480*	15	1508	118	135	181	245	286	-	-	-	-	Дн×S-20ТУ14-3-190-82	35,9
-02		530	18	1665	121	139	191	261	307	26	+6	2	+1,5	Лист	50,3
-03	630	1979		130	152	213	297	352	Лист					67,4	
-04	1,6 (16)	426*	11	1338	119	134	177	236	278	-	-	-	-	Труба	22,9
-05		478*	12	1508	120	137	184	250	295	18	+4	2	+1,0	Лист	29,5
-06		530	14	1665	125	144	196	271	322					21	Лист
-07	630	16	1979	134	156	219	308	371	23	+6	-	+1,5	Лист	62,8	
-08	1,0 (10)	426*	9	1338	119	134	177	236	278	-	-	-	-	Труба	18,8
-09		478*		1508	122	139	186	253	301	15	-	-	-	Лист	22,5
-10		530*	10	1665	127	146	200	176	332	16	+4	2	+1,0	Лист	30,0
-11	630	12	1979	137	160	226	317	388	18	-	-	-	Лист	48,9	

- 1.\* Размеры для справок.
2. h14 ;  $\frac{t_2}{2}$ .
3. При изготовлении из листа, сварка ручная дуговая.
4. Электрод Э42А ГОСТ 9467-75.
5. Методы и объем контроля качества сварного шва по СНиП 3.05.03 - 85.

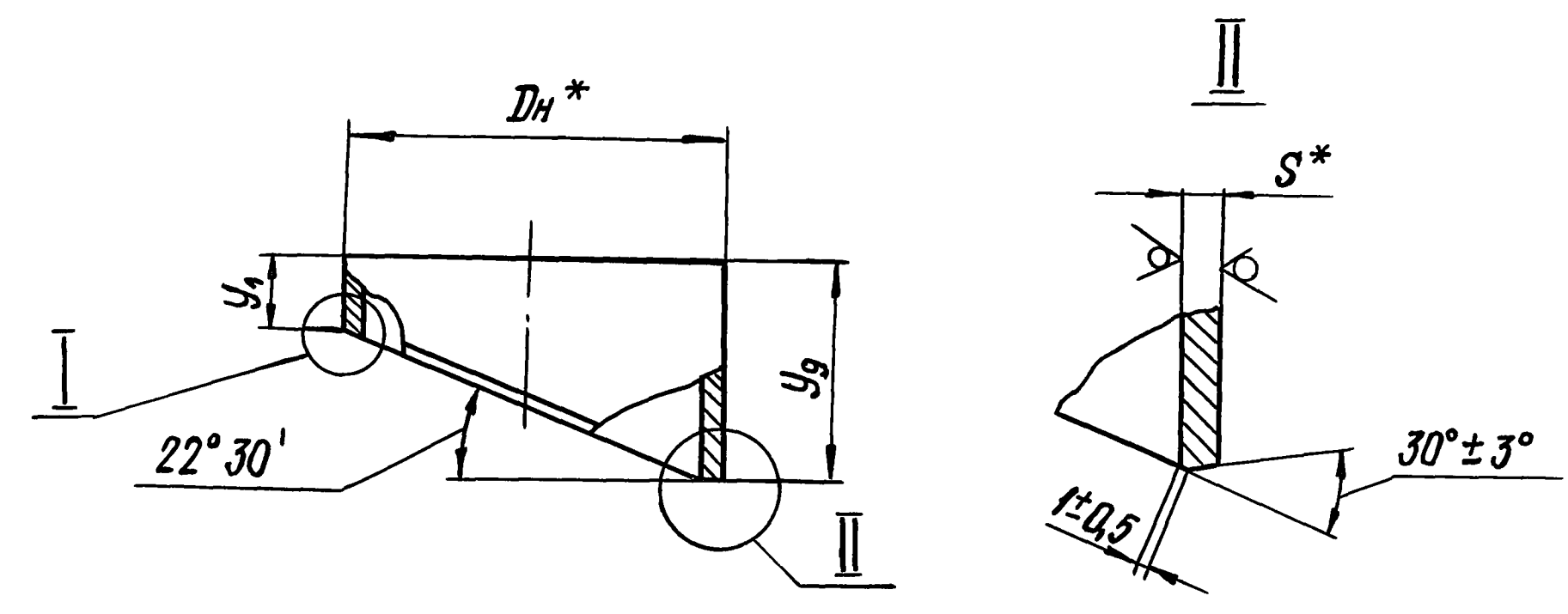
Инв. № подл. Подп. и дата Взам. инв. № Инв. № дубл. Подп. и дата

				TC-565.01.006					
Изм.	Лист	№ докум.	Подп.	Дата	Штуцер	Лист	Масса	Масштаб	
разраб.		Голубева	Блажид.	11.87		См. табл.		См. табл.	—
Пров.		Блажина	Блажид.	11.87	Лист		Листов 1		
рук. др.		Крившич	Акуш	11.87	См. табл.	Институт Энергомонтажпроект Ленинградский филиал			
н. контр.		Паутов	Паутов	12.87					
Утв.		Сакалов	Соколов	11.87					
				Коп. Иванова	23398-07	44	Формат А3		

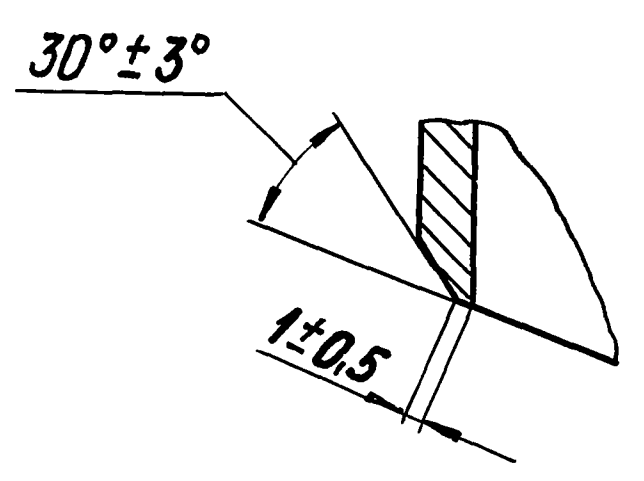
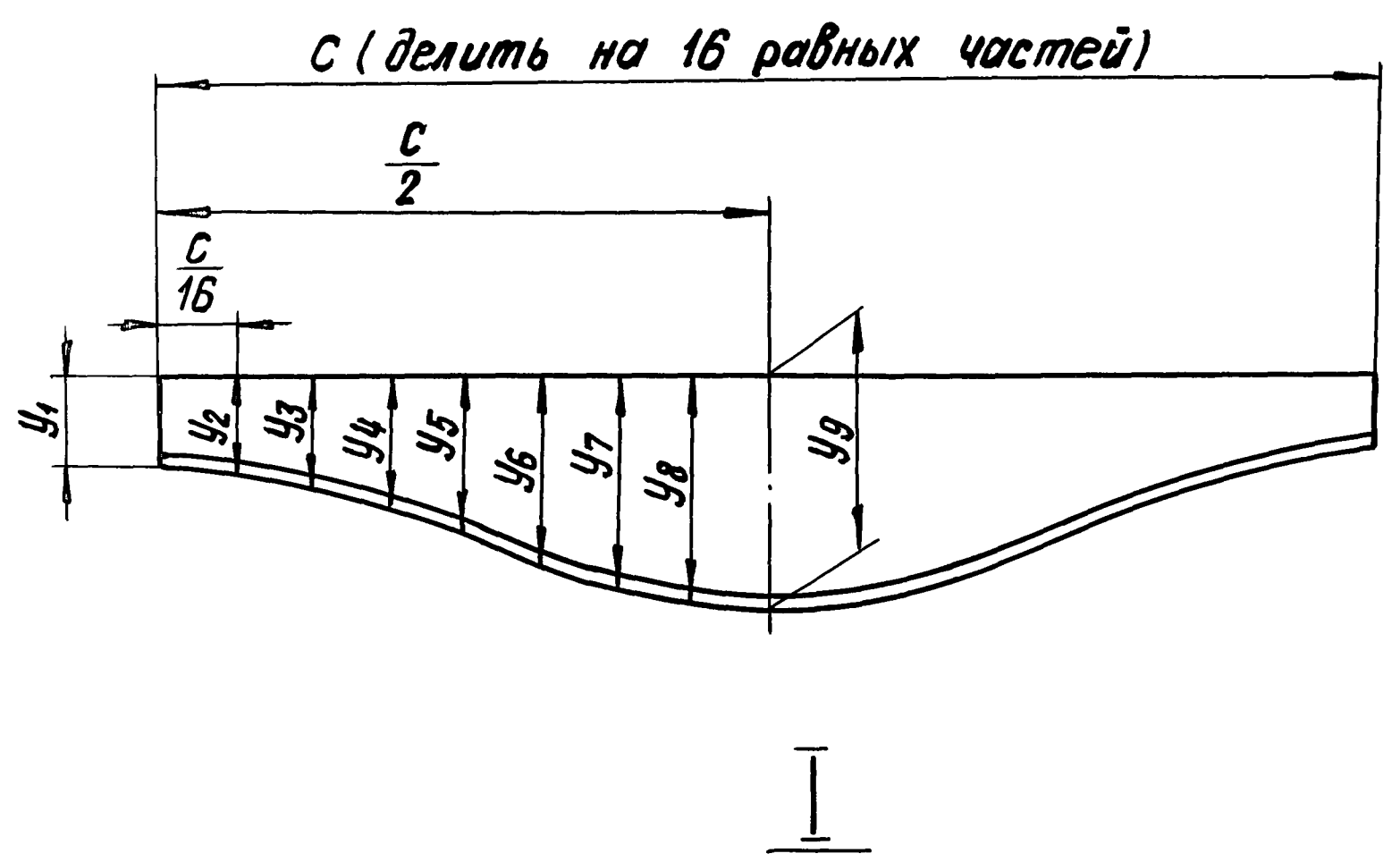
TC-565.01.007

25/ (✓)

Серия 5. 903-13 выпуск 5



Шаблон для разметки



Размеры в мм

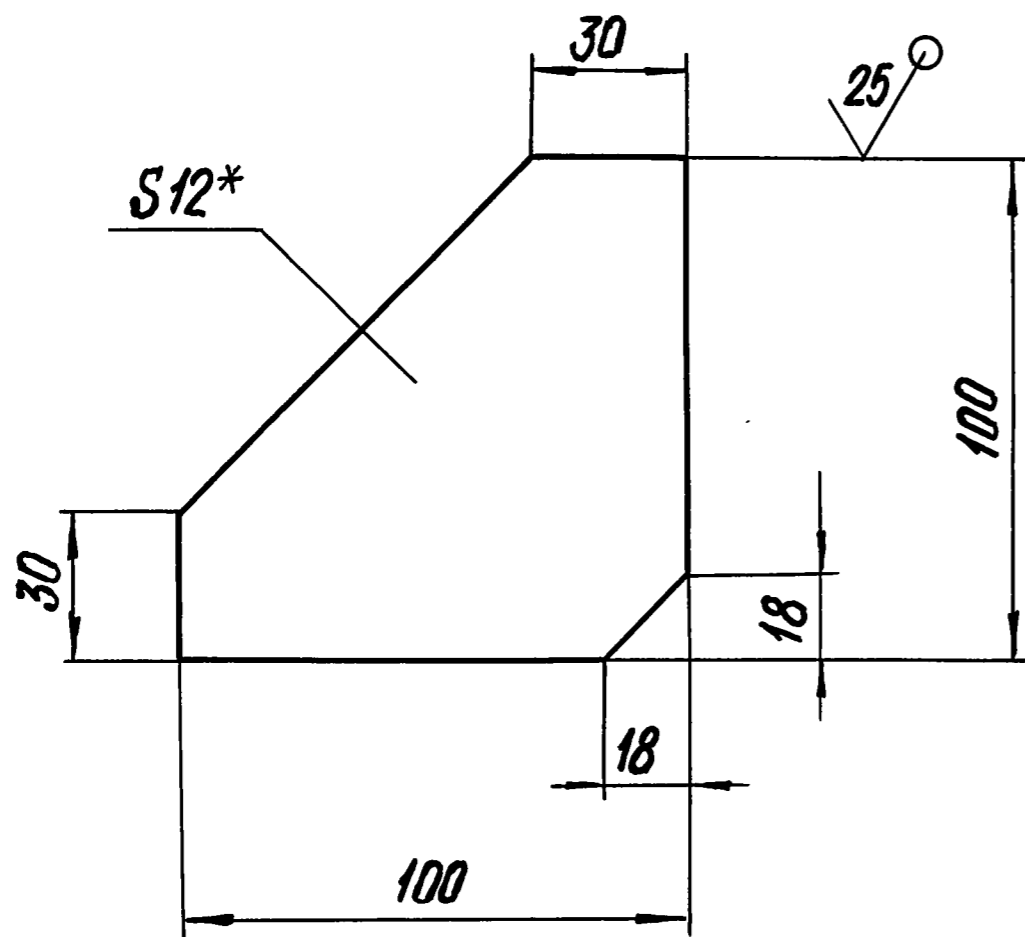
Обозначение	Dн* × S*	Шаблон для разметки									Масса, кг	
		c	Y <sub>1</sub>	Y <sub>2</sub>	Y <sub>3</sub>	Y <sub>4</sub>	Y <sub>5</sub>	Y <sub>6</sub>	Y <sub>7</sub>	Y <sub>8</sub>		Y <sub>9</sub>
TC-565.01.007	219 × 6	688		153,5	163,5	178	195,5	213	227,5	237,5	241	6,2
-01	273 × 7	858	150	154,5	166,5	185	206,5	228	246,5	259	263	9,5
-02	273 × 8											10,8
-03	325 × 8	1021	160	165	179,5	201,5	227	252,5	274,5	289	294	14,2
-04	426 × 7	1338	165	171,5	191	219,5	253	286,5	315	334,5	341	18,3
-05	426 × 9		175	181,5	201	229,5	263	296,5	325	344,5	351	24,3

1. \* Размеры для справок.  
2 ±  $\frac{t_2}{2}$

Инд. № подл. Подп. и дата Инв. № подл. Инв. № дубл. Подп. и дата

					TC-565.01.007			
Изм.	Лист	№ докум.	Подп.	Дата	Штуцер	Лист	Масса	Масштаб
Разраб.	Голубева	Болуф.	10.87			См. табл.		
Проб.	Блохина	Эфим	11.87			Лист	Листов 1	
Рук. пр.	Крившич	Мухом.	11.87		Труба Dн × S-20ТУ14-3-190-82	Институт Энергомонтажпроект Ленинградский филиал		
Н. контр.	Паутов	Тарасов	11.87					
Утв.	Соколов	Селиван	11.87					
Коп. Иванова					23398-07	45	Формат А3	

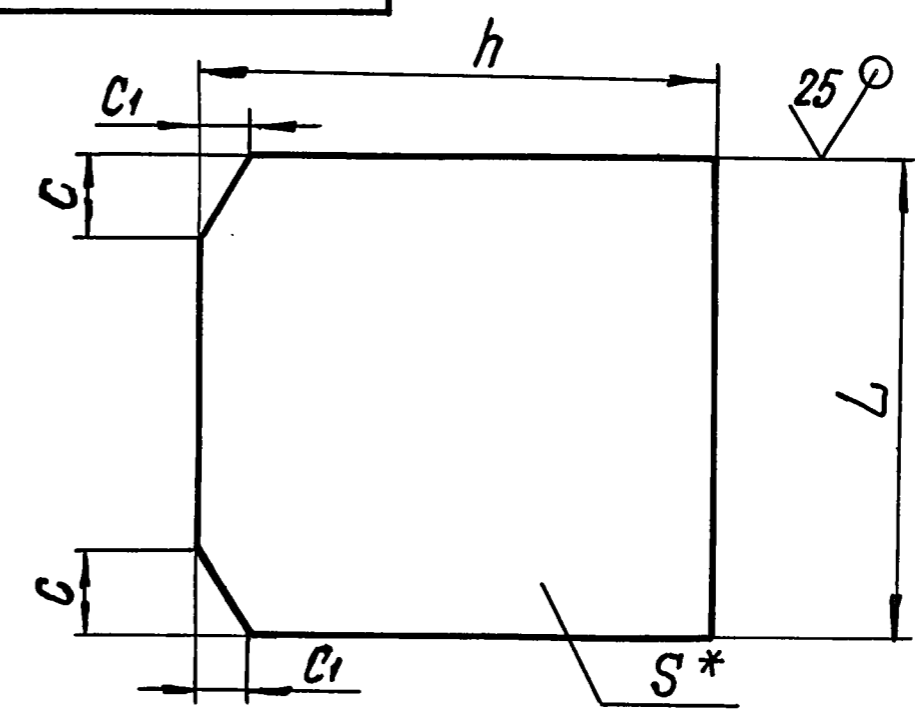
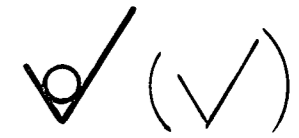
ТС-565.01.008



- 1. \* Размер для справок.
- 2.  $-t_2 ; \pm \frac{t_2}{2}$

Инв. № подл.	Подп. и дата	Взам. инв. №	Инв. № дубл.	Подп. и дата	ТС-565.01.008		
					Лит.	Масса	Масштаб
Изм.	Лист	№ докум.	Подп.	Дата		0,7	1:2
Разраб.	Голубева	Блохина	08.87		Редра		
Проб.	Блохина	08.87					
					Лист	Листов 1	
Рук. др.	Крившич	10.87			Лист Б-ПН-12 ГОСТ 19903-74 20К-11 ГОСТ 5520-79		
Н. контр.	Паутов	11.87					
Утв.	Соколов	11.87					
Коп. Иванова					Институт Энергомонтажпроект Ленинградский филиал Формат А4		

ТС-565.01.009



Размеры в мм

Обозначение	L	h	S*	c	c1	Масса, кг
ТС-565.01.009	124	100	10	15	8	0,9
-01	94					0,7
-02	67					0,5
-03	66	110	12			0,7
-04	120	0,7				
-05	90	150	8	20	10	1,2
-06	94	90				0,5
-07	67					0,3
-08	66	120	10	15	8	0,6
-09	90	130	12			1,1
-10	92	120	10			0,8

- 1. \* Размер для справок.
- 2.  $-t_2 ; \pm \frac{t_2}{2}$
- 3. Допускается для трубопроводов  $P_y \leq 1,6 \text{ МПа}$  применение стали марки 20-3ГОСТ1577-81.

Инв. № подл.	Подп. и дата	Взам. инв. №	Инв. № дубл.	Подп. и дата	ТС-565.01.009		
					Лит.	Масса	Масштаб
Изм.	Лист	№ докум.	Подп.	Дата		См. табл.	—
Разраб.	Голубева	Блохина	08.87		Редра		
Проб.	Блохина	08.87					
					Лист	Листов 1	
Рук. др.	Крившич	11.87			Лист Б-ПН-S ГОСТ 19903-74 20К-11 ГОСТ 5520-79		
Н. контр.	Паутов	11.87					
Утв.	Соколов	11.87					
Коп. Иванова					Институт Энергомонтажпроект Ленинградский филиал Формат А4		

Инв. № подл.	Зона	Формат	Обозначение	Наименование	Кол. на исполн. ТС-565.02.000-									Примечание				
					01	02	03	04	05	06	07	08	09					
				Документация														
A3			ТС-565.02.000 СБ	Сборочный чертеж														
A4			ТС-565 Д	Технические требования														
				Сборочные единицы														
A4	1		ТС-565.02.100	Корпус фильтра	1													
			- 01	Корпус фильтра	1													
			- 02	Корпус фильтра		1												

Исполнения 10...13 см. листы 5 и 6

Изм.	Лист	№ докум.	Подп.	Дата
Разработ.		Голубева	Блажч	11.87
Провер.		Блохина	Ир	11.87
Ручк.бр.		Крившич	В.И.	11.87
Н.контр.		Пачутов	Ирина	11.87
Утв.		Соколов	Виктор	11.87

Кол. Иванов

ТС-565.02.000

Фильтр

Кол. Иванова

формат А4

Инв. № подл.	Зона	Формат	Обозначение	Наименование	Кол. на исполн. ТС-565.02.000-									Примечание				
					01	02	03	04	05	06	07	08	09					
A4	1		ТС-565.02.100	Корпус фильтра			1											
			- 04	Корпус фильтра				1										
			- 05	Корпус фильтра					1									
			- 06	Корпус фильтра						1								
			- 07	Корпус фильтра							1							
			- 08	Корпус фильтра								1						
			- 09	Корпус фильтра									1					
				Детали														
A3	2		ТС-565.02.001	Хомут	2													
			- 01	Хомут	2													
			- 02	Хомут		2												
			- 03	Хомут			2											
			- 04	Хомут				2										
			- 05	Хомут					2									

Инв. № подл. Подп. и дата Взам. инв. № Инв. № дубл. Подп. и дата

Формат	Зона	Поз.	Обозначение	Наименование	Кол. на исполн. ТС-565.02.000-										Примечание		
					01	02	03	04	05	06	07	08	09				
A3		2	ТС-565.02.001 -06	Хомут						2							
			-07	Хомут						2							
			-08	Хомут							2						
			-09	Хомут								2					
A3		3	ТС-565.02.002	Сетка	1												
			-01	Сетка	1												
			-02	Сетка		1											
			-03	Сетка			1										
			-04	Сетка				1									
			-05	Сетка					1								
			-06	Сетка						1							
			-07	Сетка							1						
			-08	Сетка								1					
			-09	Сетка									1				

Изм. Лист № докум. Подп. Дата

ТС-565.02.000

Формат А4

Лист 3

Инв. № подл. Подп. и дата Взам. инв. № Инв. № дубл. Подп. и дата

Формат	Зона	Поз.	Обозначение	Наименование	Кол. на исполн. ТС-565.02.000-										Примечание		
					01	02	03	04	05	06	07	08	09				
				<u>Стандартные изделия</u>													
				Болты по ГОСТ 7798-70													
		4	M10 x 35.46.016		2	2	2	2	2								
		5	M12 x 35.46.016							2	2	2	2	2	2		
			Гайки по ГОСТ 5915-70														
			M10.5.016		2	2	2	2	2								
			M12.5.016							2	2	2	2	2	2		

Изм. Лист № докум. Подп. Дата

ТС-565.02.000

Формат А4

Лист 4

Инв. № подл.	Подп. и дата	Взам. инв. №	Инв. № дубл.	Подп. и дата

Инв. № подл.	Зона	Формат	Обозначение	Наименование	Кол. на исполн. ТС-565.02.000-				Примечание
					10	11	12	13	
				Документация					
			ТС-565.02.000СБ	Сборочный чертёж					
			ТС-565 А	Технические требования					
				Сборочные единицы					
			1 ТС-565.02.100 -10	Корпус фильтра	1				
			-11	Корпус фильтра	1				
			-12	Корпус фильтра		1			
			-13	Корпус фильтра			1		
				Детали					
			2 ТС-565.02.001 -10	Хомут	2				
			-11	Хомут	2				

Изм.	Лист	№ докум.	Подп.	Дата

ТС-565.02.000

Лист 5  
Формат А4

Инв. № подл.	Подп. и дата	Взам. инв. №	Инв. № дубл.	Подп. и дата

Инв. № подл.	Зона	Формат	Обозначение	Наименование	Кол. на исполн. ТС-565.02.000-				Примечание
					10	11	12	13	
				Хомут			2		
			2 ТС-565.02.001 -12	Хомут			2		
			-13	Хомут					
			3 ТС-565.02.002 -10	Сетка	1				
			-11	Сетка		1			
			-12	Сетка			1		
			-13	Сетка				1	
				Стандартные изделия					
				Болт М12х35.46.016					
			5 ГОСТ 7798-70	Болт М12х35.46.016	2	2	2	2	
				Гайка М12.5.016					
			6 ГОСТ 5915-70	Гайка М12.5.016	2	2	2	2	

Изм.	Лист	№ докум.	Подп.	Дата

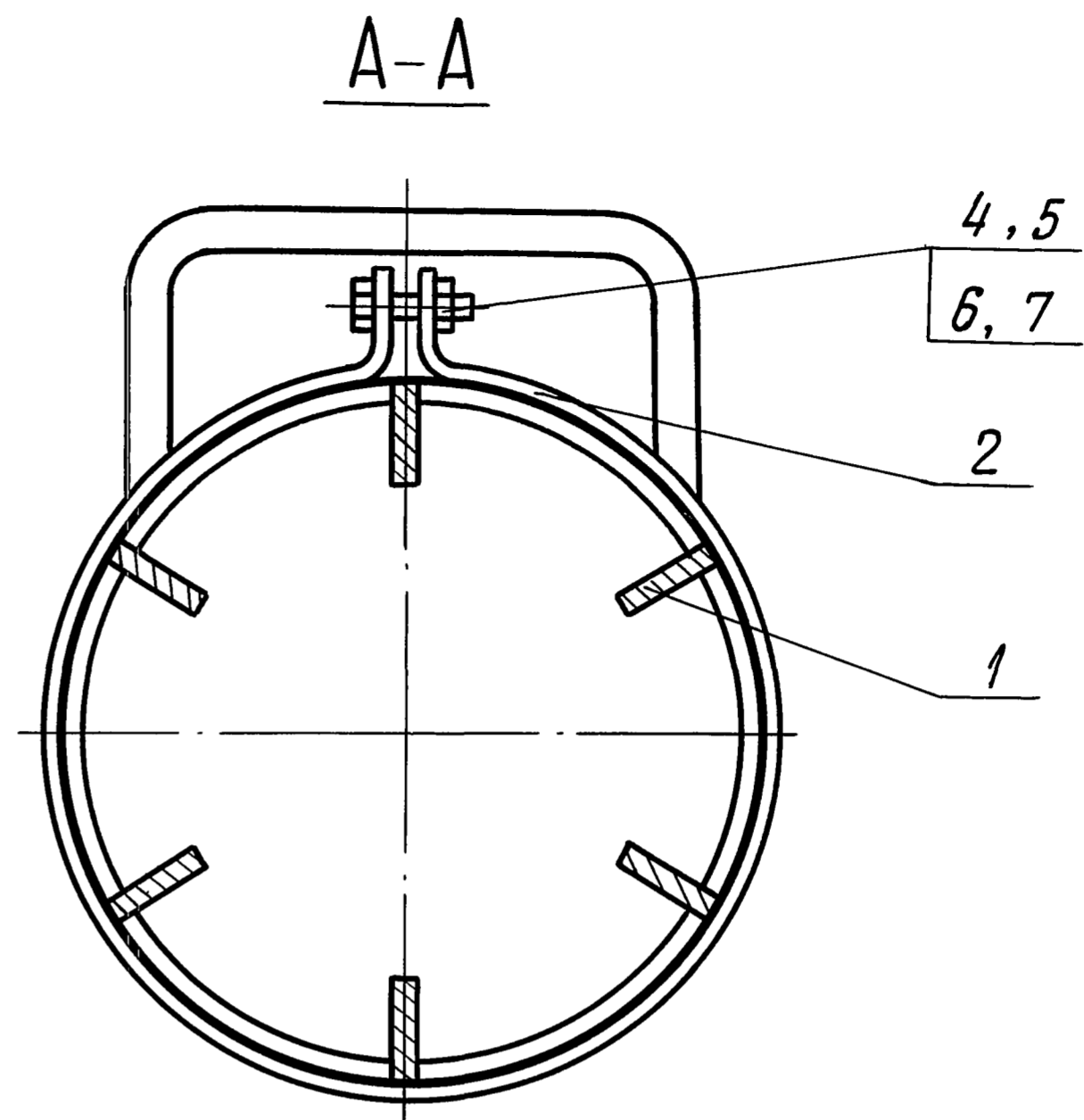
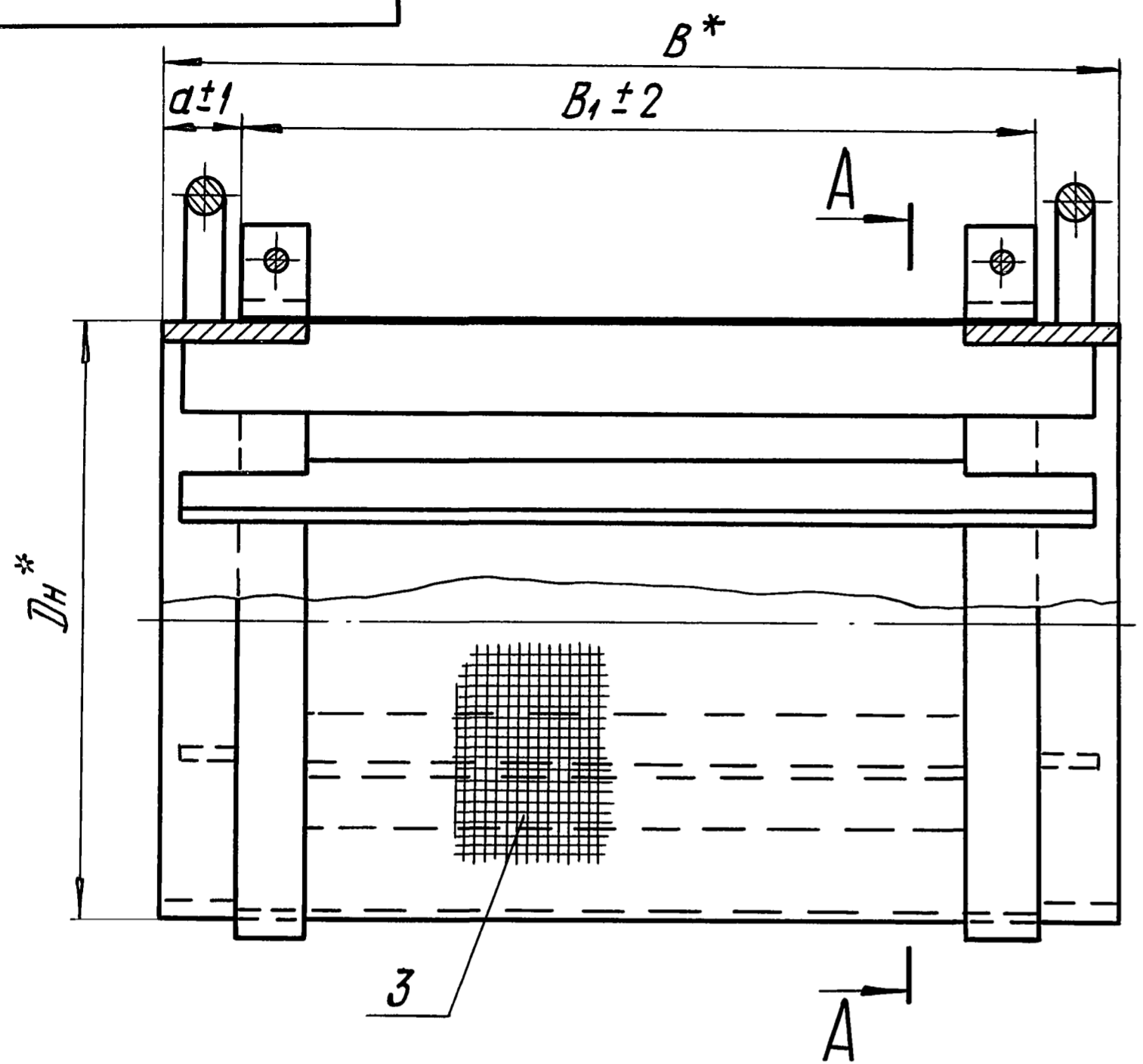
ТС-565.02.000

Лист 6  
Формат А4



ТС-565.02.000СБ

Серия 5.903-13 выпуск 5



Размеры в мм

Обозначение	Дн*	В*	В <sub>1</sub>	а	Масса, кг
ТС-565.02.000	159	250	200	25±1	3,9
-01	219				5,1
-02	273	280	230		6,6
-03	325	300	250		8,8
-04	377	320	270		10,6
-05	426	400	350		14,8
-06	530	500	430	35±1	23,1
-07	630	550	480		27,6
-08	720	600	530		43,4
-09	820	650	580		52,6
-10	920	700	630		62,3
-11	1020	750	680		68,9
-12	1220	800	770		113,6
-13	1420	850	780	146,7	

\* Размеры для справок.

Инв. № подл.	Подп. и дата	взам. инв. №	Инв. № дубл.	Подп. и дата

ТС-565.02.000СБ								
Изм.	Лист	№ докум.	Подп.	Дата	<p><b>Фильтр</b> Сборочный чертеж</p>	Лит.	Масса	Масштаб
						См. табл.	—	—
Рук. бр.	Крившич	Акуф.	11.87			Лист	Листов 1	
Н. контр.	Паутов	Ташу	11.87			Институт Энергомонтажпроект Ленинградский филиал		
Утв.	Соколов	Авни	11.87			Формат А3		

Инв. № подл.	Подп. и дата	Взам. инв. №	Инв. № дубл.	Подп. и дата

Инв. № подл.	Зона	Формат	Обозначение	Наименование	Кол. на исполн. ТС-565.02.100-									Примечание			
					-	01	02	03	04	05	06	07	08		09		
				Документация													
A3			ТС-565.02.100 СБ	Сборочный чертеж													
A4			ТС-565 Д	Технические требования													
				Детали													
A3	1		ТС-565.02.101	Кольцо	2												
			- 01	Кольцо		2											
			- 02	Кольцо			2										
			- 03	Кольцо				2									
			- 04	Кольцо					2								

Исполнения 10...13 см. лист 3

ТС-565.02.100 СБ			
Изм. лист	№ докум.	Подп.	Дата
Разраб.	Голубева	Бочка	09.87
Провер.	Блахина	Иванова	10.87
Ручк. др.	Кравчишч	Иванова	10.87
Н. контр.	Паутов	Иванова	11.87
Утв.	Сokolov	Иванова	11.87

Корпус фильтра

Коп. Иванова

Формат А4

Инв. № подл.	Подп. и дата	Взам. инв. №	Инв. № дубл.	Подп. и дата

Инв. № подл.	Зона	Формат	Обозначение	Наименование	Кол. на исполн. ТС-565.02.100-									Примечание			
					-	01	02	03	04	05	06	07	08		09		
A3	1		ТС-565.02.101	Кольцо						2							
			- 06	Кольцо							2						
			- 07	Кольцо								2					
			- 08	Кольцо									2				
			- 09	Кольцо										2			
A3	2		ТС-565.02.102	Ребро	6												
			- 01	Ребро		6											
			- 02	Ребро			6										
			- 03	Ребро				8									
			- 04	Ребро					8								
			- 05	Ребро						10							
			- 06	Ребро							12						
			- 07	Ребро								12					
			- 08	Ребро									14				
			- 09	Ребро										14			
A4	3		ТС-565.00.002	Ручка	2	2	2	2	2	2	2	2	2	2	2	2	2
			- 01	Ручка											2	2	2

Изм. лист	№ докум.	Подп.	Дата

ТС-565.02.100

Лист 2

Формат А4

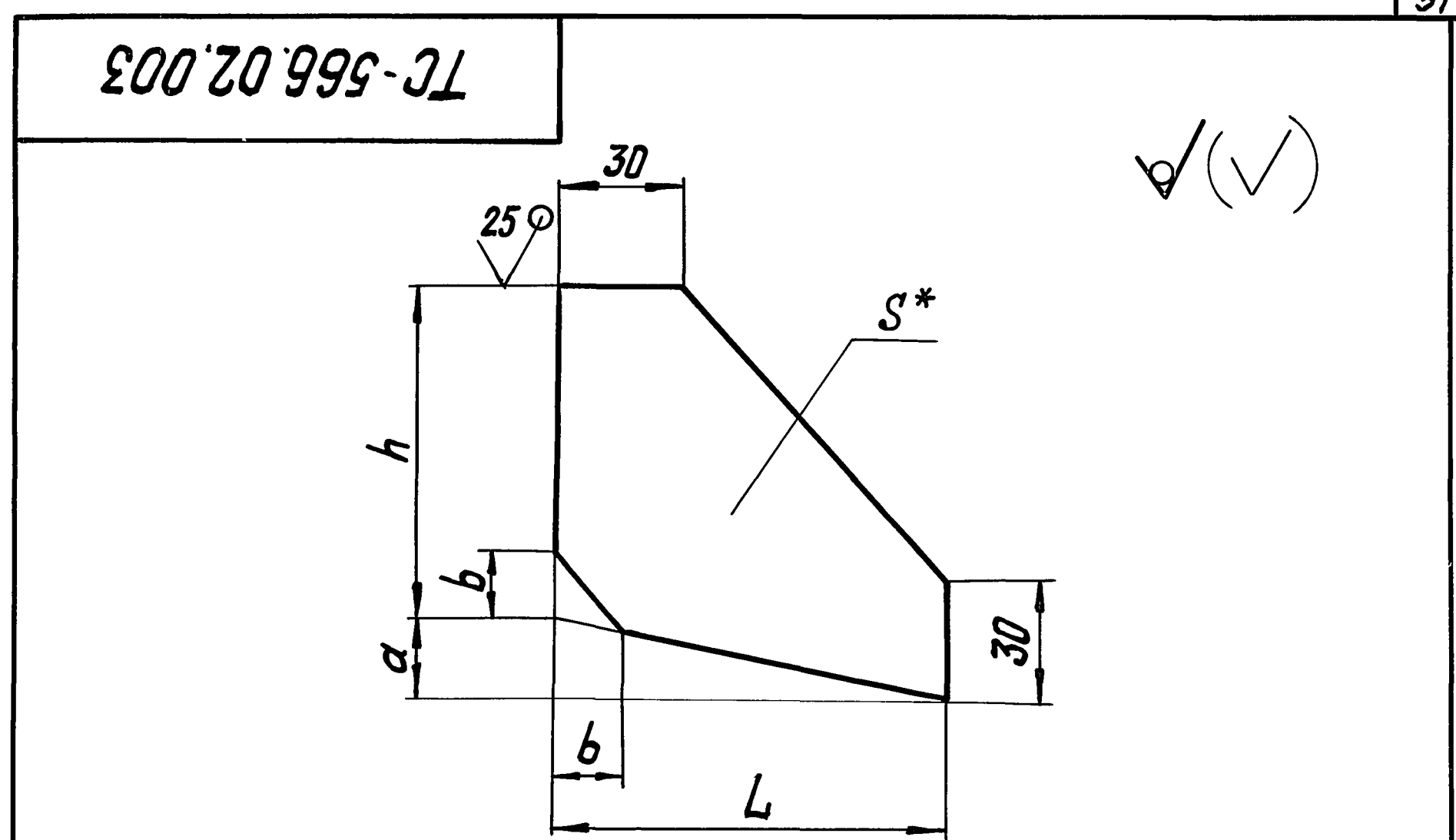
Инв. № подл.	Подп. и дата	Взам. инв. №	Инв. № дубл.	Подп. и дата	Обозначение	Наименование	Кол. на исполн. ТС-565.02.100-				Примечание		
Зона	Лист	№ докум.	Подп.	Дата			10	11	12	13			
А3		ТС-565.02.100 СБ				Сборочный чертёж Технические требования							
А4		ТС-565 Д											
А3		1 ТС-565.02.101 -10			Кольцо						2		
		-11			Кольцо						2		
		-12			Кольцо					2			
		-13			Кольцо					2			
А3		2 ТС-565.02.102 -10			Рёбро					16			
		-11			Рёбро					16			
		-12			Рёбро					18			
		-13			Рёбро					20			
А4		3 ТС-565.00.002 -01			Ручка					2	2	2	

Лист 3  
ТС-565.02.100  
Формат А4

Инв. № подл.	Подп. и дата	Взам. инв. №	Инв. № дубл.	Подп. и дата	Обозначение	L	h	S*	a	b	Масса, кг
ТС-566.02.003											
					-01	100	100		20	18	0.8
					-02		90				1.0
					-03	120	115		25	22	1.4
					-04	125	125	17	26	25	1.5
					-05	145	140		30	28	1.9
					-06	175	150		35	32	2.4

- \* Размер для справок.
- $\pm \frac{IT14}{2}$
- Допускается для трубопроводов  $P_u \leq 1,6 \text{ МПа}$ , применение стали марки 20 ГОСТ 1050-74.

Изм.	Лист	№ докум.	Подп.	Дата	Рёбро	Лист	Масса	Масштаб
Разраб.		Блохина		09.87				
Проб.		Голубева		09.87				
Т. контр.						Лист	Листов 1	
Рук. бр.		Крившич		10.87	Сталь 20К ГОСТ 5520-79	Институт Энергомонтажпроект Ленинградский филиал		
Н. контр.		Паутов		11.87				
Утв.		Соколов		11.87				

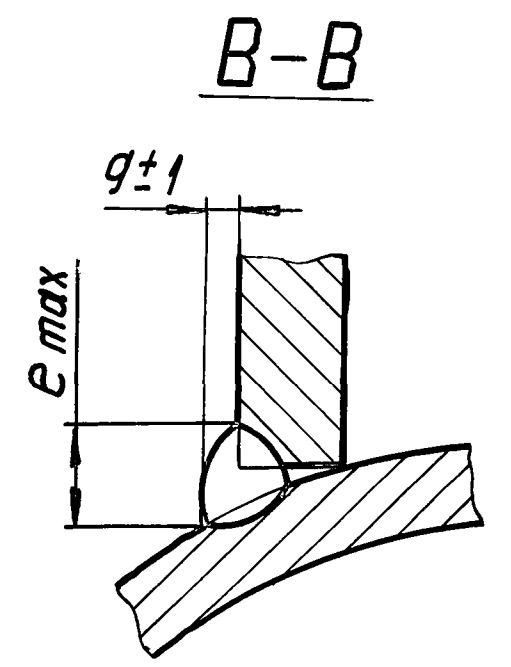
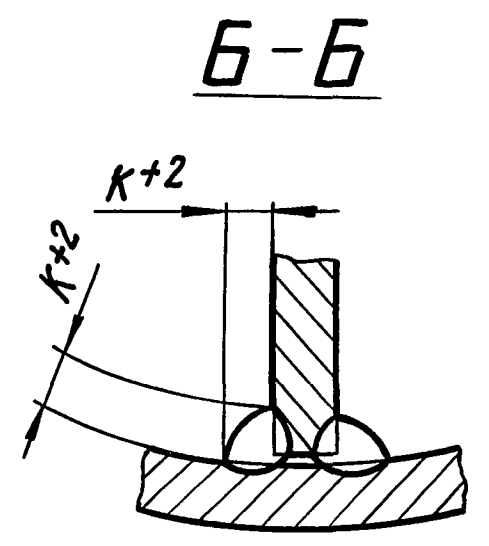
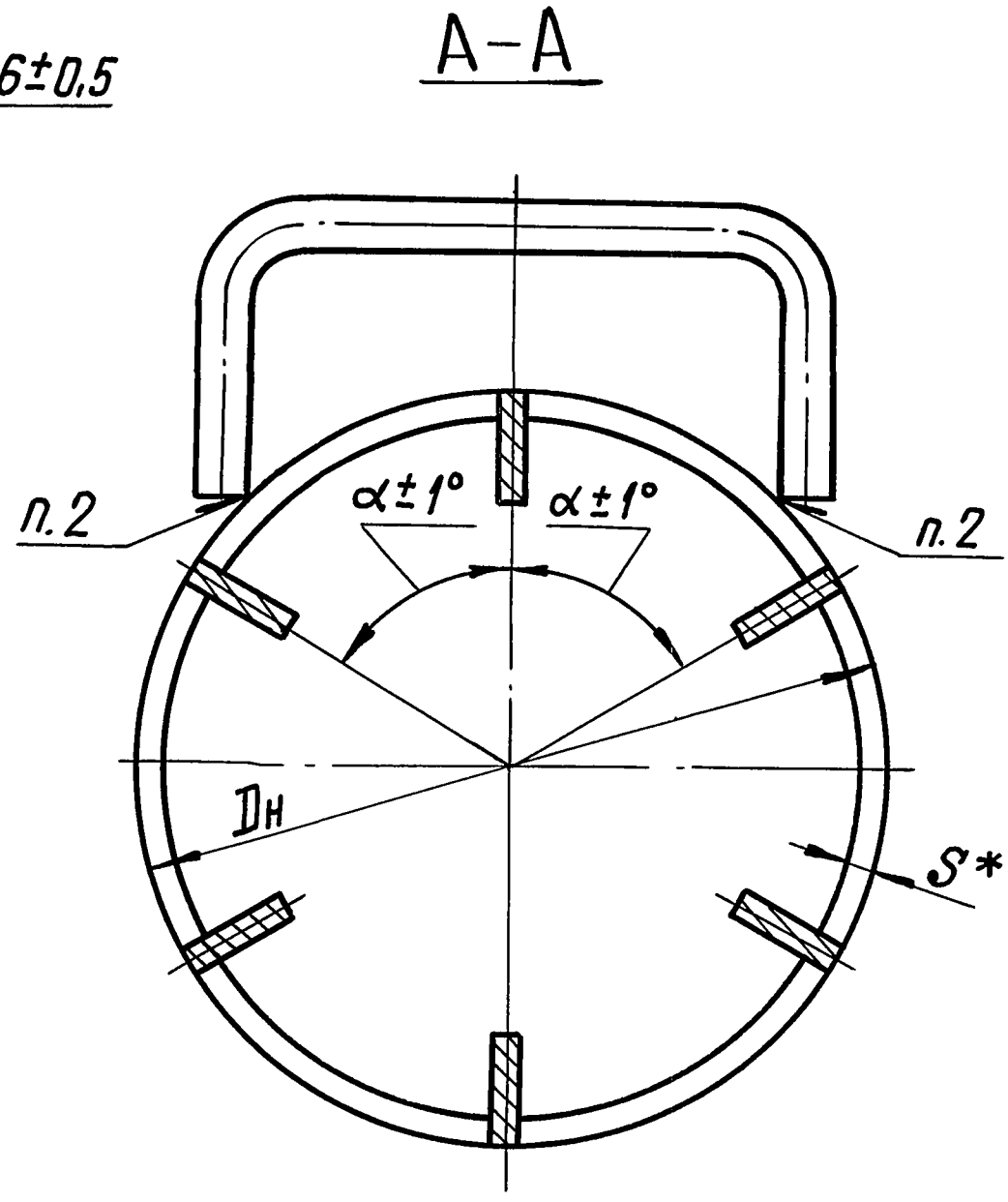
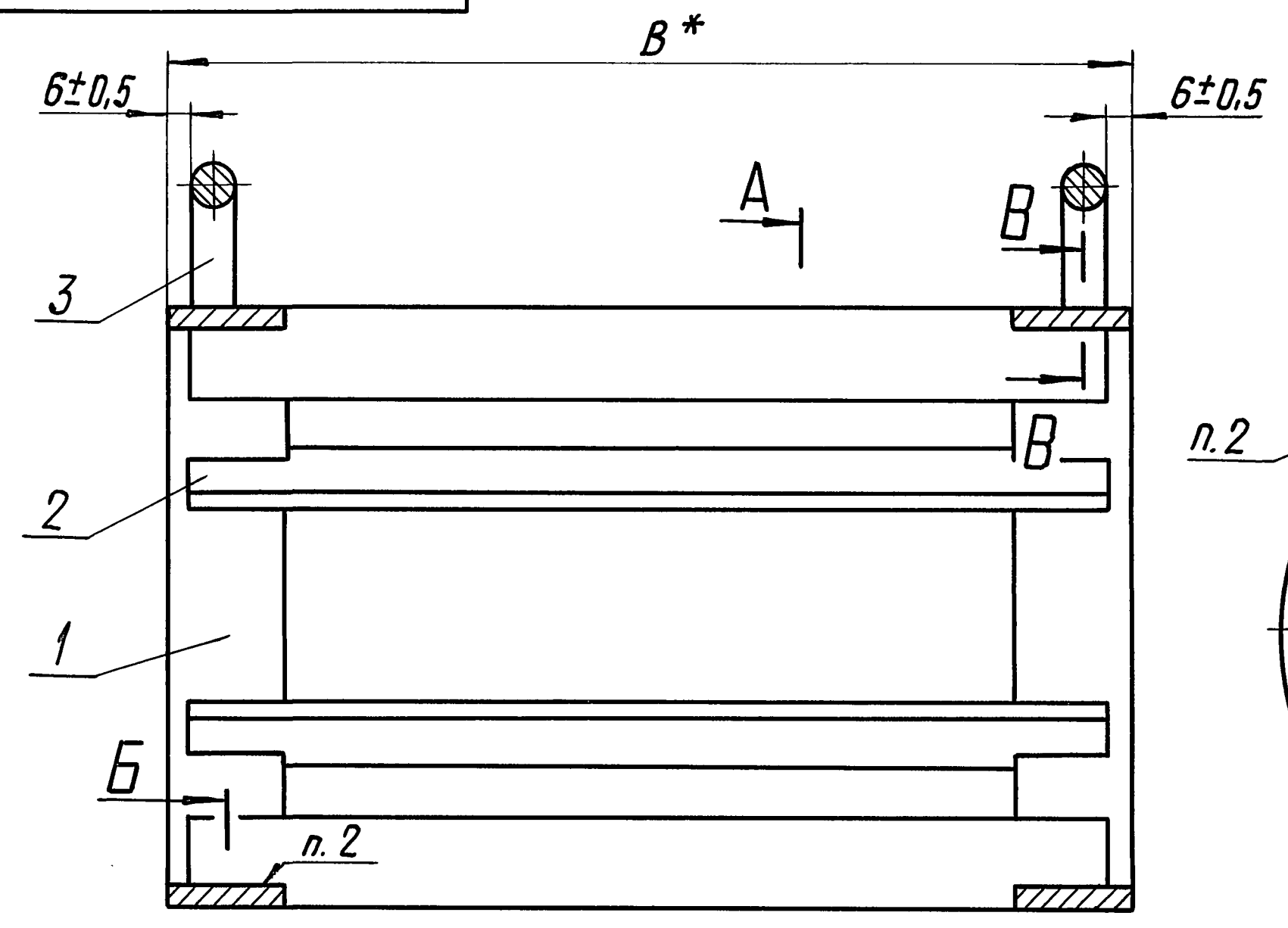


Размеры в мм

Обозначение	L	h	S*	a	b	Масса, кг
ТС-566.02.003		85	13			0.7
-01	100	100		20	18	0.8
-02		90				1.0
-03	120	115		25	22	1.4
-04	125	125	17	26	25	1.5
-05	145	140		30	28	1.9
-06	175	150		35	32	2.4

ТС-565.02.100 СБ

Серия 5.903-13 выпуск 5



Размеры в мм

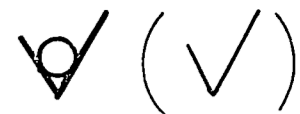
Обозначение	Дн*	S*	B*	κ	e	g	Кол. ребер	α ± 1°	Масса, кг
ТС-565.02.100	159	5	250	6	14	2	6	60°	2,9
-01	219	6		12	3,8				
-02	273	7	280	8	10	4	8	45°	4,9
-03	325	8			9				6,6
-04	377	9	320	9	8	10	10	36°	8,0
-05	426		400						11,3
-06	530	7	500	14	8	12	12	30°	18,2
-07	630		550						21,0
-08	720	8	600	8	10	14	14	25° 43'	35,3
-09	820		650						42,6
-10	920	12	700	12	12	16	16	22° 30'	50,4
-11	1020		750						55,0
-12	1220	9	800	10	14	14	14	20°	95,5
-13	1420		850						125,4

- 1. \* Размеры для справок.
- 2. Сварка ручная дуговая, электрод Э42А ГОСТ 9467-75.
- 3. Методы и объем контроля качества сварных соединений по СНиП 3.05.03-85.

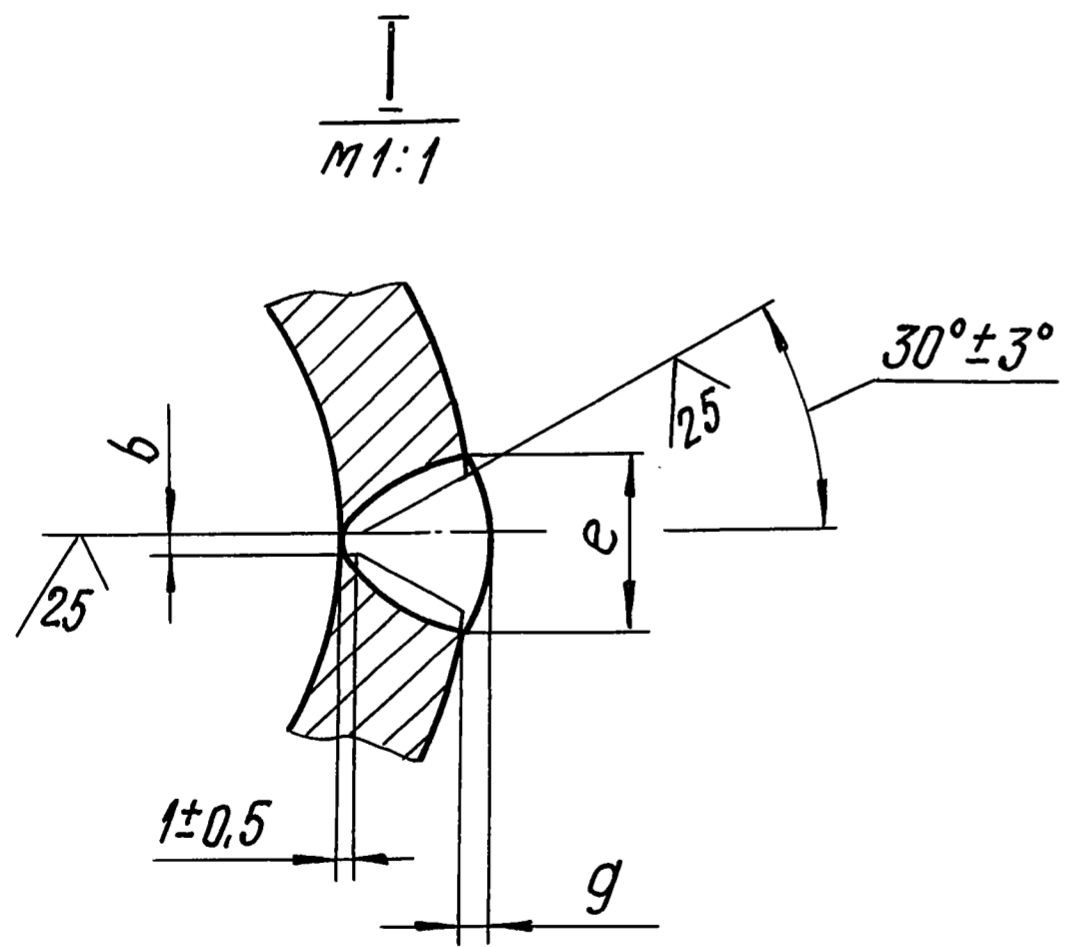
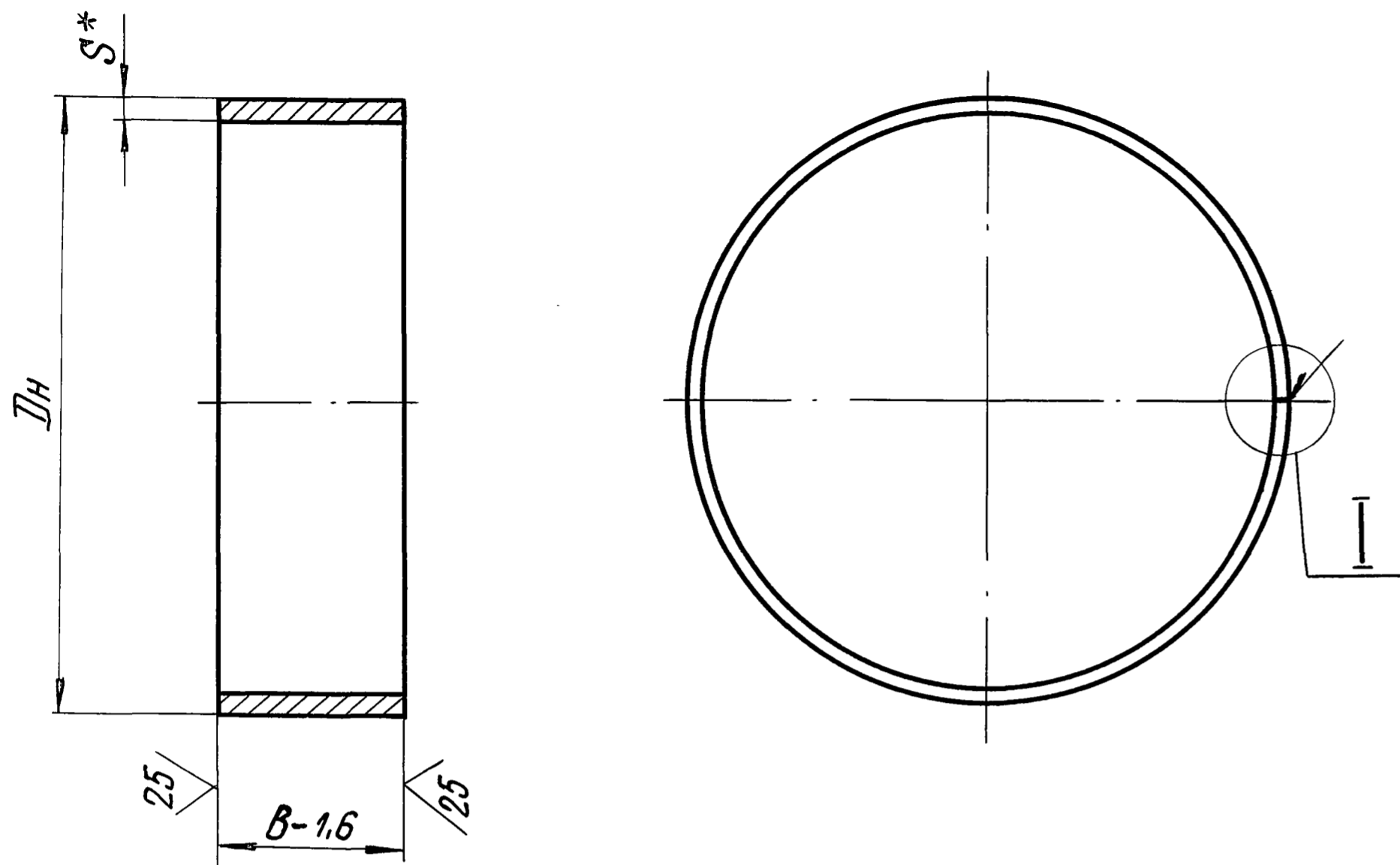
Инд. № подл.	Подп. и дата	Взам. инв. №	Инд. № дубл.	Подп. и дата

ТС-565.02.100 СБ								
Изм.	Лист	№ докум.	Подп.	Дата	Корпус фильтра Сборочный чертеж	Лит.	Масса	Масштаб
Разраб.	Голубева	Блохин	10.87	10.87		См. табл.	—	—
Проб.	Блохина	10.87	10.87	10.87		Лист	Листов 1	—
Рук. бр.	Крившич	11.87	11.87	11.87	Институт Энергомонтажпроект Ленинградский филиал			
И. контр.	Паутов	11.87	11.87	11.87	Формат А3			
Утв.	Соколов	11.87	11.87	11.87	23398-07 53			

101.20.595-01



Серия 5. 903-13 выпуск 5



Размеры в мм

Обозначение	Дн	S*	B-1.6	b		e		g		Материал	Масса, кг		
				Но-мин.	Пред.откл.	Но-мин.	Пред.откл.	Но-мин.	Пред.откл.				
ТС-565.02.101	159*	4,5	50						Труба Т ДнхS ГОСТ 10704-76 ВСтЗсп5 ГОСТ 10705-80	0,86			
- 01	219*	6								1,58			
- 02	273*	7								2,30			
- 03	325*	8								3,13			
- 04	377*	9								4,08			
- 05	426*	9	60						Лист Б-ЛН-S ГОСТ 19903-74 ВСтЗсп5 ГОСТ 14637-79	4,63			
- 06	530	7		1,5	+0,5	12				5,44			
- 07	630	7								8,09			
- 08	720	8	75	2,0	+1,0	13				10,56			
- 09	820						+3	1,5		+1,5	-1,0	12,04	
- 10	920											13,52	
- 11	1020	9								15,01			
- 12	1220						16	+4		2,0	+2,0	-1,5	20,20
- 13	1420												23,44

- \* Размеры для справок.
- Предельные отклонения размера Дн для исполнений -06...13 ±  $\frac{t_2}{2}$ .
- Электрод Э42А ГОСТ 9467-75.
- Методы и объем контроля качества сварного шва по СНиПЗ.05.03-85.

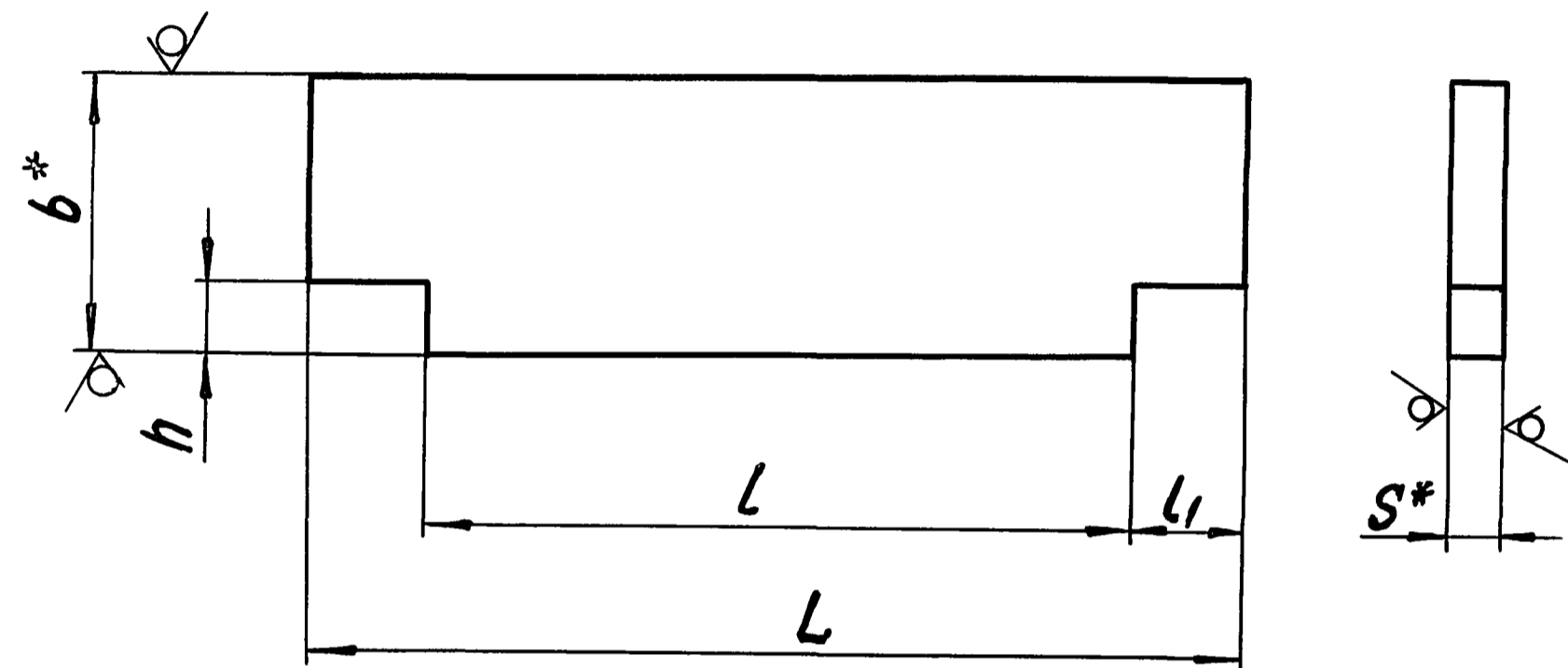
Инв. № подл.	Подп. и дата	Взам. инв. №	Инв. № инв.	Подп. и дата

ТС-565.02.101					
Изм.	Лист	№ докум.	Подп.	Дата	Кольцо
Разраб.	Голубева	Блажун	09.87	09.87	
Пров.	Блажина				
Рук. бр.	Крившич	Акуф.	11.87		См. табл.
Н. контр.	Паутов		11.87		
Утв.	Соколов		11.87		
Институт Энергомонтажпроект Ленинградский филиал					

ТС-565.02.102

50/ (✓)

Размеры в мм



Обозначение	L	L <sub>1</sub>	L <sub>1</sub>	b*	h	S*	Масса, кг
ТС-565.02.102	240	150	45	25	6	4	0,16
-01					8		0,18
-02	270	180			10		0,20
-03	290	200					0,22
-04	310	220					0,23
-05	390	300	55	30	6	0,54	
-06	490	380					0,67
-07	540	420					0,74
-08	590	470	60	40	8	1,44	
-09	640	520					1,56
-10	690	570					1,80
-11	740	620					1,81
-12	790	670					3,05
-13	840	720	50	10	10	3,20	

- \* Размеры для справок.
- $\pm \frac{t_2}{2}$

Серия 5. 903-13 выпуск 5

Инв. № подл.	Подп. и дата
Взам. инв. №	Подп. и дата
Инв. № дубл.	Подп. и дата

ТС-565.02.102				
Изм.	Лист	№ докум.	Подп.	Дата
Разраб.	Голубева	Блох		09.87
Проб.	Блохина	Жу		10.87
Рук. бр.	Крившиц	Вку		10.87
Н. контр.	Паутов	Роз		11.87
Утв.	Соколов	Вол		11.87
Коп. Иванова				
Полоса S×b ГОСТ 103-76 Вст 3 сп 5 ГОСТ 535-79				
			Лит.	Масса
			См. табл.	Масштаб
			Лист	Листов 1
Институт Энергомонтажпроект Ленинградский филиал				
Формат А3				

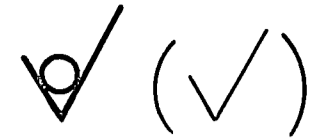
ТС-565.02.102

Ребро

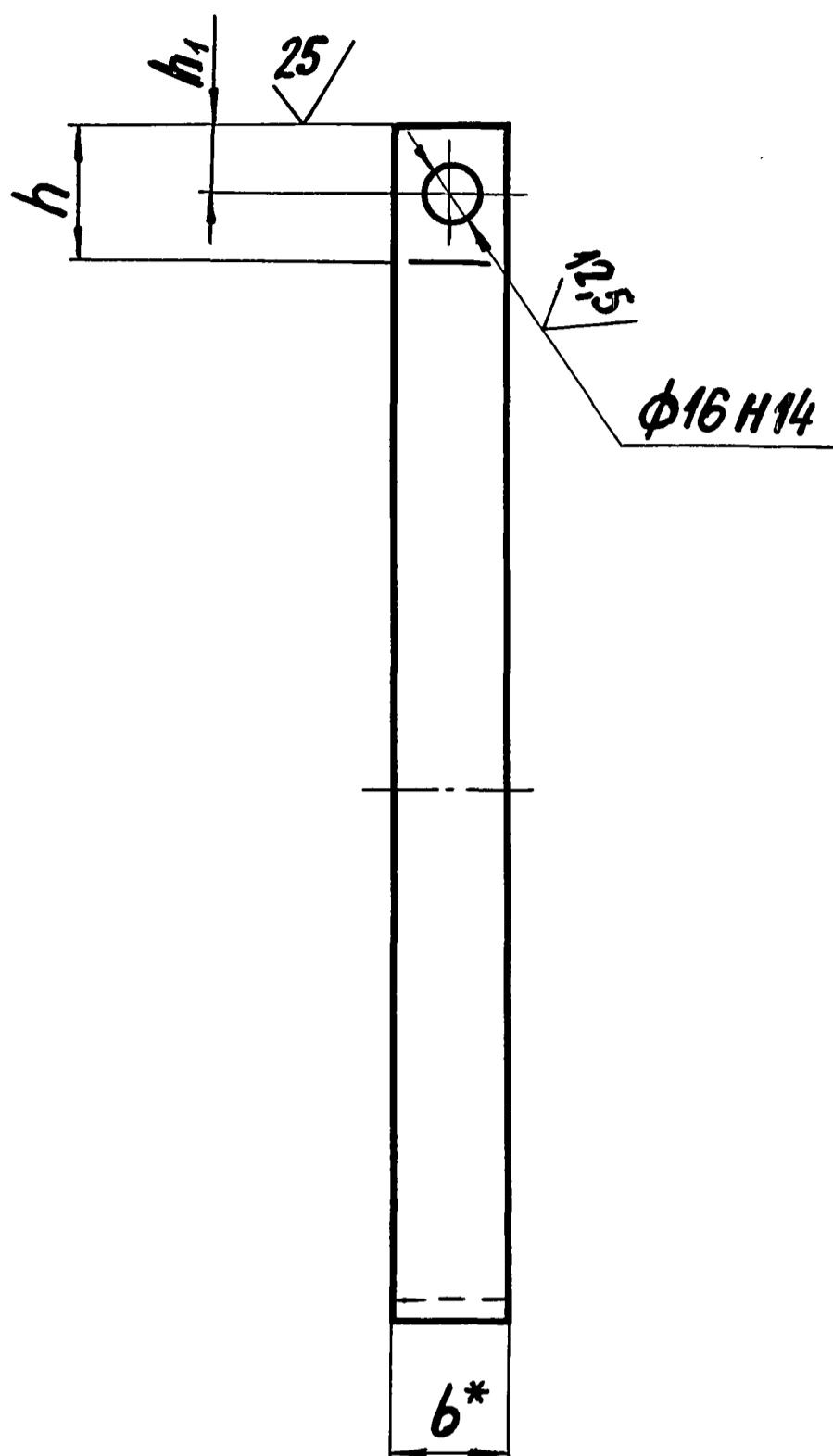
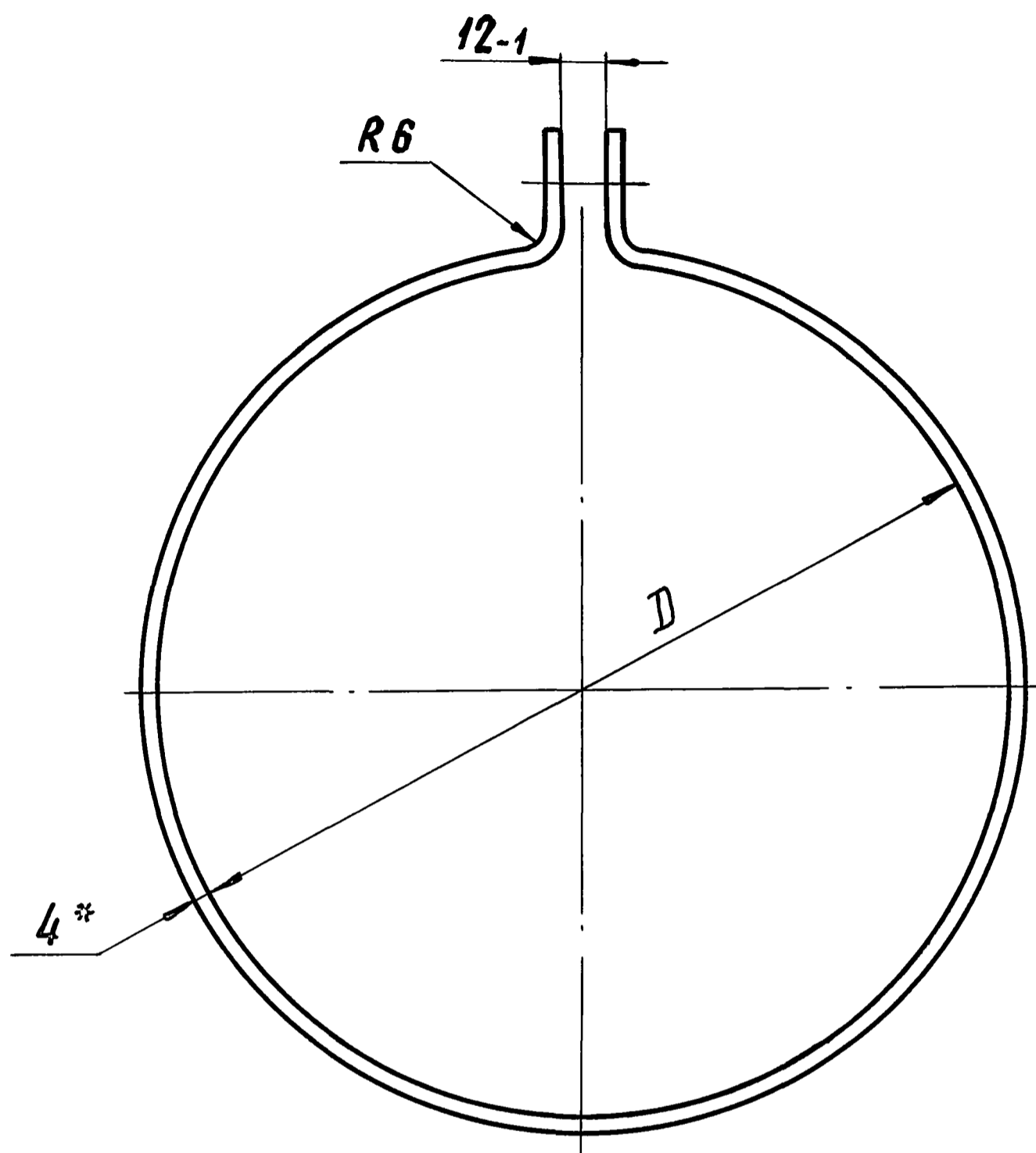
Полоса S×b ГОСТ 103-76  
Вст 3 сп 5 ГОСТ 535-79

23398-07 55

100.70.995-01



Размеры в мм



Обозначение	D	h	h <sub>1</sub>	b*	Длина развертки*	Масса, кг
ТС-565.02.001	162	30	15	25	569	0,45
-01	222				758	0,60
-02	275				924	0,72
-03	328				1090	0,86
-04	380				1254	0,99
-05	428				1404	1,11
-06	532	40	20	30	1731	1,36
-07	632				2065	1,94
-08	722				2348	2,21
-09	820				2655	2,50
-10	922				2976	2,80
-11	1022				3290	3,10
-12	1222				3918	3,70
-13	1422	4546	4,28			

1. \* Размеры для справок.

2.  $\pm \frac{t_2}{2}$

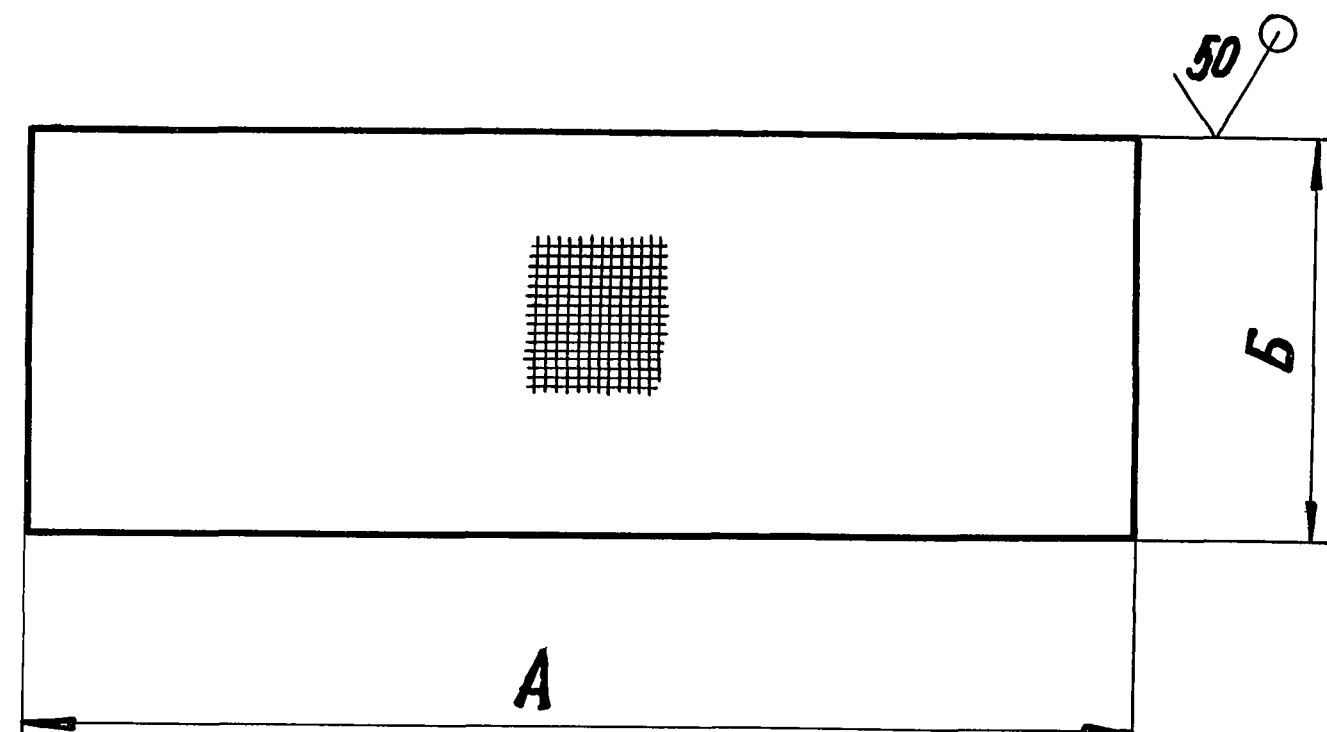
Инв. № подл. Подп. и дата  
 Взам. инв. № Инв. № дубл. Подп. и дата

					ТС-565.02.001			
Изм.	Лист	№ докум.	Подп.	Дата	Хомут	Лит.	Масса	Масштаб
Разраб.	Голубева	Блоуп	09.87			См. табл.	—	
Проб.	Блахина	Зина	09.87			Лист	Листов 1	
Рук. др.	Крившич	Аркад	09.87		Полоса 4x6 ГОСТ 103-76 ВСтЗсп5 ГОСТ 535-79	Институт Энергомонтажпроект Ленинградский филиал		
Н. контр.	Паутов	Александр	11.87			Формат А3		
Утв.	Соколов	Александр	11.87			23398-07 56		

Коп. Иванова

ТС-565.02.002

Серия 5.903-13 выпуск 5



Размеры в мм

Обозначение	А	Б	Масса, кг
ТС-565.02.002	550	200	0,5
-01	740		0,7
-02	910	230	1,0
-03	1100	250	1,3
-04	1255	270	1,6
-05	1410	350	2,4
-06	1735	430	3,6
-07	2050	480	4,7
-08	2355	530	5,9
-09	2680	580	7,4
-10	2990	630	9,0
-11	3310	680	10,8
-12	3935	770	14,4
-13	4565	780	17,0

1. Допускается применение сетки Б-1,2 НУ ГОСТ 3826-82.
2. Неуказанные предельные отклонения размеров -  $\pm 3$ .

Инв. № подл. Подп. и дата. Взам. инв. №. Инв. № дубл. Подп. и дата.

ТС-565.02.002					Лит.	Масса	Масштаб
Изм.	Лист	№ докум.	Подп.	Дата	Сетка	См.	—
Разраб.	Голубева	Болыш.	09.87	Лит.		Листов 1	
Провер.	Блохина	Хв	09.87	Лист		Листов 1	
Рук. бр.	Крившич	Мкуз.	09.87	Сетка 7-1,8 НУ ГОСТ 3826-82	Институт Энергомонтажпроект Ленинградский филиал		
И-контр.	Паутов	Хв	11.87	Коп. Иванова	23398-07	57	Формат А3
Утв.	Саколов	Хв	11.87				

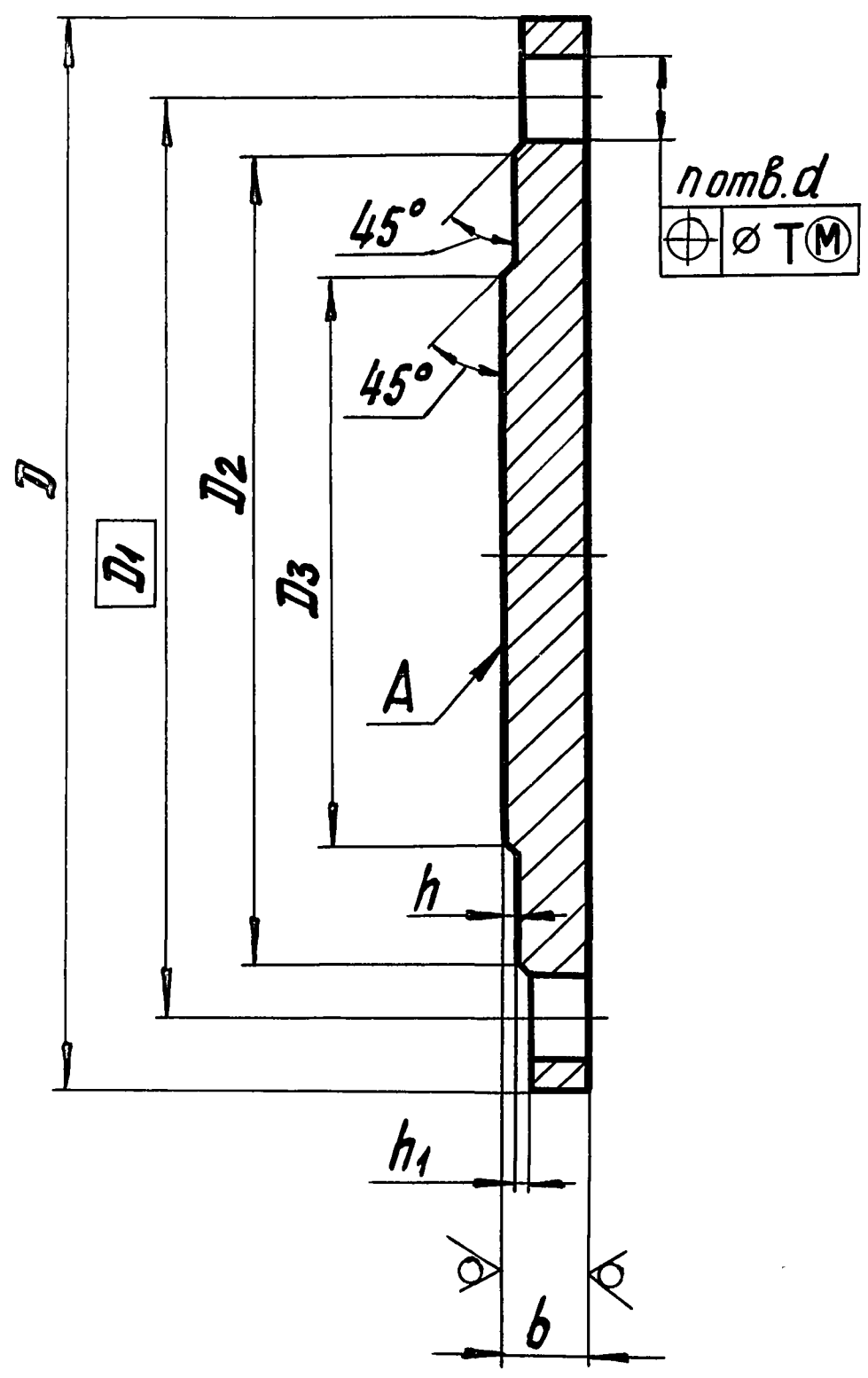


ТС-565.00.003

50/ (✓)

Размеры в мм

Серия 5.903-13 выпуск 5



Обозначение	Условное давление $P_u$ , МПа(кгс/см <sup>2</sup> )	Условный проход $D_u$	$D$	$D_1$	$D_2$	$D_3$	$b$	$h$	$h_1$	$d$	$T$	Кол. отв. $n$	Масса, кг
ТС-565.00.003	2,5(25)	200	360	310	278	196	26	2	3	28	4	12	17,5
-01		250	425	370	335	244	30			32			28,9
-02		300	485	430	390	294	34	3	4	35	5	16	42,0
-03		400	610	550	505	390	40						81,1
-04		450	660	600	555	440	42						100,3
-05		500	730	660	615	490	48	4	5	42	6	20	140,2
-06	600	840	770	720	590	50	194,5						
-07	1,6(16)	200	335	295	268	196	20	2	3	24	4	12	11,5
-08		250	405	355	320	244	24			28			19,7
-09		300	460	410	378	294	28	3	4	32	5	16	29,6
-10		400	580	525	490	390	34						59,9
-11		450	640	585	550	440	38						81,0
-12		500	710	650	610	490	40	4	5	35	6	20	102,7
-13	600	840	770	720	590	45	162,0						
-14	1,0(10)	200	335	295	268	196	16	2	3	24	4	8	9,1
-15		250	390	350	320	244	18						14,3
-16		300	440	400	370	294	20	3	4	28	4	12	19,9
-17		400	565	515	482	390	26						44,4
-18		450	615	565	532	440	28						57,5
-19		500	670	620	585	490	30	4	5	32	5	20	74,3
-20	600	780	725	685	590	34	119,3						

1.  $h_{14}; H_{14}; \pm \frac{IT_{14}}{2}$

2. Допуск плоскостности поверхности А по 12 степени точности ГОСТ 24643-81.

Инв. № подл.	Подп. и дата
Взам. инв. №	Инв. № дубл.
Подп. и дата	Подп. и дата

					ТС-565.00.003			
Изм.	Лист	№ докум.	Подп.	Дата	Заглушка	Лит.	Масса	Масштаб
Разработ.		Голубева	Голубева	09.87		См. табл.	—	
Провер.		Блохина	Блохина	09.87		Лист	Листов 1	
Рук. бр.		Крившич	Крившич	10.87	Сталь 20 ГОСТ 1050-74	Институт Энергомонтажпроект Ленинградский филиал		
Н. кантр.		Паутов	Паутов	11.87				
Утв.		Соколов	Соколов	11.87				
					Коп. Иванова	23398-07	58	Формат А3

Инв. № подл. Подп. и дата Взам. инв. № Инв. № дубл. Подп. и дата

Формат	Зона	Инв. № подл.	Обозначение	Наименование	Кол. на исполн. ТС-566.00.000 -									Примечание		
					- 01	02	03	04	05	06	07	08	09			
				Документация												
А3			ТС-566.00.000 СБ	Сборочный чертеж												
А4			ТС-565 Д	Технические требования												
				Сборочные единицы												
А4	1		ТС-566.01.000	Корпус	1											
			-01	Корпус	1											

Исполнения: 10...19 см.листы 8...13  
20...23 см.листы 14...17

ТС-566.00.000				
Изм.	Лист	№ докум.	Подп.	Дата
разраб.	Блохина	10.87	Иванова	10.87
Провер.	Кридышич	11.87	Иванова	11.87
Гл. констр.	Соколов	11.87	Иванова	11.87
Н. контр.	Пачутов	11.87	Иванова	11.87
Утв.	Горбачев	11.87	Иванова	11.87

Коп. Иванова

Грязевик  
горизонтальный  
Ди от 500 до 1400 мм

Лит. Лист Листов  
Институт  
Энергомонтажпроект  
Ленинградский филиал  
Формат А4

Инв. № подл. Подп. и дата Взам. инв. № Инв. № дубл. Подп. и дата

Формат	Зона	Инв. № подл.	Обозначение	Наименование	Кол. на исполн. ТС-566.00.000 -									Примечание		
					- 01	02	03	04	05	06	07	08	09			
А4	1		ТС-566.01.000	Корпус	1											
			- 02	Корпус		1										
			- 03	Корпус			1									
			- 04	Корпус				1								
			- 05	Корпус					1							
			- 06	Корпус						1						
			- 07	Корпус							1					
			- 08	Корпус								1				
			- 09	Корпус									1			
А4	2		ТС-566.02.000	Переход с фланцами	1											
			- 01	Переход с фланцами		1										
			- 02	Переход с фланцами			1									
			- 03	Переход с фланцами				1								
			- 04	Переход с фланцами					1							
			- 05	Переход с фланцами						1						
			- 06	Переход с фланцами							1					
			- 07	Переход с фланцами								1				

Изм. Лист № докум. Подп. Дата

ТС-566.00.000

Лист 2

Формат А4

Инв. № подл.	Подп. и дата	Взам. инв. №	Инв. № дубл.	Подп. и дата

Формат	Зона	Поз.	Обозначение	Наименование	Кол. на исполн. ТС-566.00.000-									Примечание				
					-	01	02	03	04	05	06	07	08		09			
А4		2	ТС-566.02.000 - 08	Переход с фланцами									1					
			- 09	Переход с фланцами													1	
А4		3	ТС-565.02.000 - 06	Фильтр	2													
			- 07	Фильтр		2												
			- 08	Фильтр			2											
			- 09	Фильтр				2										
			- 10	Фильтр					2									
			- 11	Фильтр						2								
			- 12	Фильтр							2							
			- 13	Фильтр								2						
				<u>Детали</u>														
А4		4	ТС-566.00.001	Кольцо													1	
			- 01	Кольцо														
			- 02	Кольцо														1

Изм.	Лист	№ докум.	Подп.	Дата

ТС-566.00.000

Формат А4

Лист 3

Инв. № подл.	Подп. и дата	Взам. инв. №	Инв. № дубл.	Подп. и дата

Формат	Зона	Поз.	Обозначение	Наименование	Кол. на исполн. ТС-566.00.000-									Примечание				
					-	01	02	03	04	05	06	07	08		09			
А4		4	ТС-566.00.001 - 03	Кольцо		1												
			- 05	Кольцо			1											
			- 07	Кольцо				1										
			- 09	Кольцо					1									
			- 11	Кольцо						1								
			- 13	Кольцо							1							
			- 16	Кольцо								1						
А4		5	ТС-566.00.002	Прокладка														
			- 01	Прокладка														
			- 02	Прокладка														
			- 03	Прокладка														
			- 05	Прокладка														
			- 07	Прокладка														
			- 09	Прокладка														

Изм.	Лист	№ докум.	Подп.	Дата

ТС-566.00.000

Формат А4

Лист 4

Инв. № подл.	Подп. и дата	Взам. инв. №	Инв. № дубл.	Подп. и дата

Формат	Зона	Поз.	Обозначение	Наименование	Кол. на исполн. ТС-566.00.000-									Примечание			
					-	01	02	03	04	05	06	07	08		09		
A4		5	ТС-566.00.002-11	Прокладка						2							
			-13	Прокладка						2							
			-16	Прокладка							2						
A3		6	ТС-565.00.003-01	Заглушка	1	1											
			-02	Заглушка		1	1	1									
			-03	Заглушка						1	1	1					
			-08	Заглушка									1	1			
				Стандартные изделия													
		7		Прокладки по ГОСТ 15180-70													
				Прокладка Б-250-22	1	1											
				Прокладка Б-300-22		1	1	1									
				Прокладка Б-400-22						1	1	1					
				Прокладка Б-250-16									1	1			

Изм.	Лист	№ докум.	Подп.	Дата

ТС-566.00.000

Лист 5

Формат А4

Инв. № подл.	Подп. и дата	Взам. инв. №	Инв. № дубл.	Подп. и дата

Формат	Зона	Поз.	Обозначение	Наименование	Кол. на исполн. ТС-566.00.000-									Примечание			
					-	01	02	03	04	05	06	07	08		09		
		9		Болты по ГОСТ 7798-70													
				M24 x 90.46													
		10		M27x110.46	12	12	16	16	16						12	12	
		11		M30x100.46							16	16	16				
		12		M36x110.46													
		13		M42x120.46	24	24											
		14		M48x140.46													
				Болты по ГОСТ 10602-72													
		15		M52 x 150.05						28	32	32					
		16		M56 x 150.05									36	36			
		17		M64 x 160.05											44		
				Гайки по ГОСТ 5915-70													
		19		M24.5													
		20		M27.5												12	12
		21		M30.5	12	12	16	16	16								
													16	16	16		

Изм.	Лист	№ докум.	Подп.	Дата

ТС-566.00.000

Лист 6

Формат А4

Формат	Зона	Поз.	Обозначение	Наименование	Кол. на исполн. ТС-566.00.000-										Примечание		
					-	01	02	03	04	05	06	07	08	09			
			Гайки по ГОСТ 5915-70														
	22		M36.5											24		24	28
	23		M42.5											24			
	24		M48.5											28			
			Гайки по ГОСТ 10605-72														
	25		M52.20											28	32	32	
	26		M56.20												36	36	
	27		M64.20													44	

Изм.	Лист	№ докум.	Подп.	Дата

ТС-566.00.000

Лист 7  
Формат А4

Формат	Зона	Поз.	Обозначение	Наименование	Кол. на исполн. ТС-566.00.000-										Примечание		
					10	11	12	13	14	15	16	17	18	19			
				Документация													
A3			ТС-566.00.000 СБ	Сборочный чертеж													
A4			ТС-565 Д	Технические требования													
				Сборочные единицы													
A4	1		ТС-566.01.000 -10	Корпус													
			-11	Корпус						1							
			-12	Корпус						1							
			-13	Корпус						1							
			-14	Корпус							1						
			-15	Корпус								1					
			-16	Корпус									1				
			-17	Корпус										1			
			-18	Корпус											1		

Изм.	Лист	№ докум.	Подп.	Дата

ТС-566.00.000

Лист 8  
Формат А4

Инв. № подл.	Подп. и дата	взам. инв. №	Инв. № дубл.	Подп. и дата

Формат	Зона	Поз.	Обозначение	Наименование	Кол. на исполн. ТС-566.00.000-										Примечание			
					10	11	12	13	14	15	16	17	18	19				
А4		1	ТС-566.01.000 -19	Корпус													1	
А4		2	ТС-566.02.000 -10	Переход с фланцами	1													
				Переход с фланцами		1												
				Переход с фланцами			1											
				Переход с фланцами				1										
				Переход с фланцами					1									
				Переход с фланцами						1								
				Переход с фланцами							1							
				Переход с фланцами								1						
				Переход с фланцами									1					
А4		3	ТС-565.02.000 -06	Фильтр										2				
				Фильтр											2			
				Фильтр												2		

Изм.	Лист	№ докум.	Подп.	Дата

ТС-566.00.000

Лист

9

Формат А4

Инв. № подл.	Подп. и дата	взам. инв. №	Инв. № дубл.	Подп. и дата

Формат	Зона	Поз.	Обозначение	Наименование	Кол. на исполн. ТС-566.00.000-										Примечание			
					10	11	12	13	14	15	16	17	18	19				
А4		3	ТС-565.02.000 -09	Фильтр		2												
				Фильтр			2											
				Фильтр				2										
				Фильтр					2									
				Фильтр						2								
				Детали														
А4		4	ТС-566.00.001	Кольцо										1				
				Кольцо											1			
				Кольцо												1		
				Кольцо													1	
				Кольцо							1							
				Кольцо								1						
				Кольцо									1					
				Кольцо											1			

23398-07

63

Изм.	Лист	№ докум.	Подп.	Дата

ТС-566.00.000

Лист

10

Формат А4

92

Инв. № подл. Подп. и дата Взам. инв. № Инв. № дубл. Подп. и дата

Формат	Зона	Лист	Обозначение	Наименование	Кол. на исполн. ТС-566.00.000-														Примечание							
					10	11	12	13	14	15	16	17	18	19												
A4	5	ТС-566.00.002	-02	Прокладка											2											
			-04	Прокладка												2										
			-06	Прокладка												2										
			-08	Прокладка												2										
			-10	Прокладка												2										
			-12	Прокладка												2										
			-14	Прокладка												2										
A3	6	ТС-565.00.003	-09	Заглушка												1	1	1								
			-10	Заглушка														1	1	1						
			-15	Заглушка																	1	1				
			-16	Заглушка																			1	1		

Изм. Лист № докум. Подп. Дата

ТС-566.00.000

Лист 11

Формат А4

Инв. № подл. Подп. и дата Взам. инв. № Инв. № дубл. Подп. и дата

Формат	Зона	Лист	Обозначение	Наименование	Кол. на исполн. ТС-566.00.000-														Примечание											
					10	11	12	13	14	15	16	17	18	19																
				Стандартные изделия																										
				Прокладки по ГОСТ 15180-70																										
		7		Прокладка Б-300-16												1	1	1												
				Прокладка Б-400-16														1	1	1										
				Прокладка Б-250-10																	1	1								
				Прокладка Б-300-10																			1	1						
				Болты по ГОСТ 7798-70																										
		8		M20 x 70. 46																										
		9		M24 x 90. 46																										
		10		M27 x 110. 46																										
		11		M30 x 100. 46																										
		12		M36 x 110. 46																										
		13		M42 x 120. 46												28														

Изм. Лист № докум. Подп. Дата

ТС-566.00.000

Лист 12

Формат А4

Инв. № подл. Подп. и дата Взам. инв. № Инв. № дубл. Подп. и дата

Формат	Зона	Лоз.	Обозначение	Наименование	Кол. на исполн. ТС-566.00.000-										Примечание					
					10	11	12	13	14	15	16	17	18	19						
				Болты по ГОСТ 7798-70																
		14		M48 x 140.46					32	32	36									
		15		Болты по ГОСТ 10602-72								40								
		16		M52 x 150.05									44							
				M56 x 150.05																
		18		Гайки по ГОСТ 5915-70																
		19		M20.5					12	12	12				12	12	12	12		12
		20		M24.5										16	16	16				
		21		M27.5																
		22		M30.5																
		23		M36.5																32
		24		M42.5					28											
		25		M48.5						32	32	36								
		26		Гайки по ГОСТ 10605-72																
				M52.20									40							
				M56.20										44						

Изм. Лист № докум. Подп. Дата

ТС - 566.00.000

Лист 13

Формат А4

Инв. № подл. Подп. и дата Взам. инв. № Инв. № дубл. Подп. и дата

Формат	Зона	Лоз.	Обозначение	Наименование	Кол. на исполн. ТС-566.00.000-							Примечание		
					20	21	22	23						
				Документация										
A3			ТС-566.00.000 СБ	Сборочный чертёж	×	×	×	×	×	×	×	×	×	
A4			ТС-565 Д	Технические требования	×	×	×	×	×	×	×	×	×	
				Сборочные единицы										
A4	1		ТС-566.01.000 -20	Корпус										
			-21	Корпус						1				
			-22	Корпус							1			
			-23	Корпус								1		
A4	2		ТС-566.02.000 -20	Переход с фланцами										
			-21	Переход с фланцами										
			-22	Переход с фланцами										
			-23	Переход с фланцами										

Изм. Лист № докум. Подп. Дата

ТС - 566.00.000

Лист 14

Формат А4



Инв. № подл.		Подп. и дата		Взам. инв. №		Инв. № дубл.		Подп. и дата	
Формат	Зона	Поз.	Обозначение	Наименование					
A4	3		ТС-565.02.000 - 10	Фильтр					
			- 11	Фильтр					
			- 12	Фильтр					
			- 13	Фильтр					
				<u>Детали</u>					
A4	4		ТС-566.00.001 - 08	Кольцо					
			- 10	Кольцо					
			- 12	Кольцо					
			- 15	Кольцо					
A4	5		ТС-566.00.002 - 08	Прокладка					
			- 10	Прокладка					
			- 12	Прокладка					
			- 15	Прокладка					

Изм.	Лист	№ докум.	Подп.	Дата

ТС-566.00.000

Лист  
15

Формат А4

Инв. № подл.		Подп. и дата		Взам. инв. №		Инв. № дубл.		Подп. и дата	
Формат	Зона	Поз.	Обозначение	Наименование					
A3	6		ТС-565.00.003 - 16	Заглушка					
			- 17	Заглушка					
				<u>Стандартные изделия</u>					
				Прокладки по ГОСТ 15180-70					
				Прокладка Б-300-10					
				Прокладка Б-400-10					
				Болты по ГОСТ 7798-70					
				М 20 x 70. 46					
				М 24 x 90. 46					
				М 36 x 110. 46					
				М 42 x 120. 46					
				М 48 x 140. 46					

Изм.	Лист	№ докум.	Подп.	Дата

ТС-566.00.000

Лист  
16

Формат А4

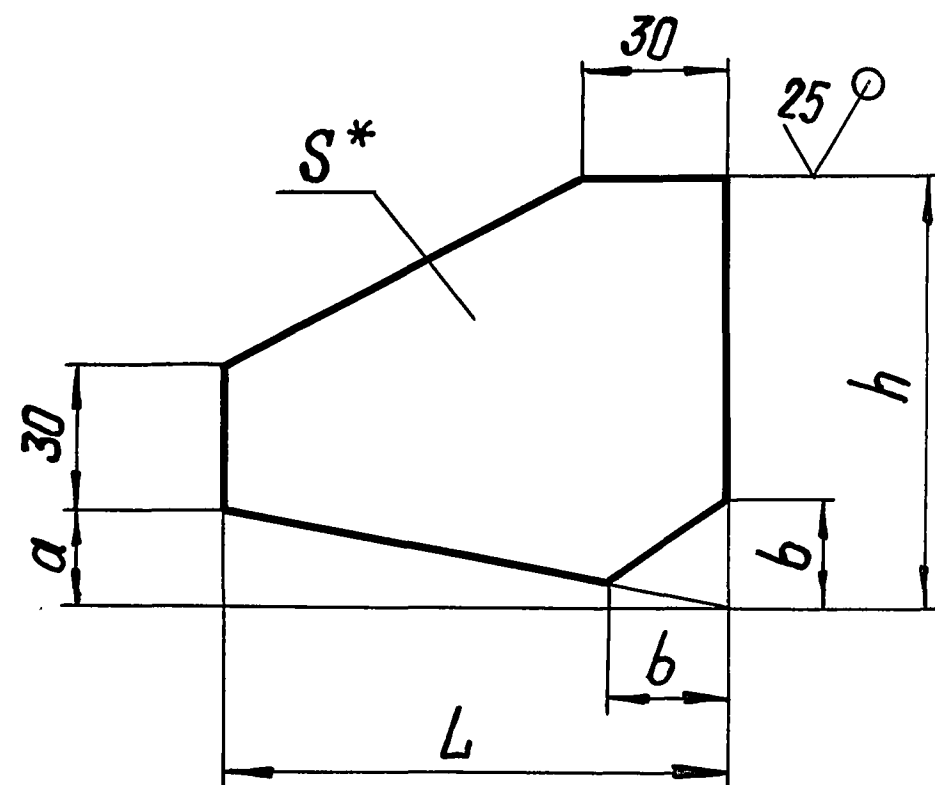
Инв. № подл.	Подп. и дата	Взам. инв. №	Инв. № дубл.	Подп. и дата
Зона	18	19	22	23
Формат	24			

Инв. № подл.	Зона	Формат	Обозначение	Наименование	Кол. на исполн. ТС-566.00.000-				Примечание
					20	21	22	23	
			Гайки по ГОСТ 5915-70						
			M 20.5			12			
			M 24.5			16	16	16	
			M 36.5			32			
			M 42.5			36			
			M 48.5			40	44		

Изм.	Лист	№ докум.	Подп.	Дата
ТС-566.00.000				
Лист 17				

Формат А4

ТС-566.02.004



Размеры в мм

Обозначение	L	h	S*	a	b	Масса, кг
ТС-566.02.004		85	13	18	22	0,6
-01	100	100		0,7		
-02		90		0,9		
-03		100	1,0			
-04	120	115	17	25	25	1,3
-05	125	125		26	28	1,4
-06	145	140		30	32	1,8
-07	175	150		37		2,3

1. \* Размеры для справок.

2.  $\pm \frac{IT14}{2}$

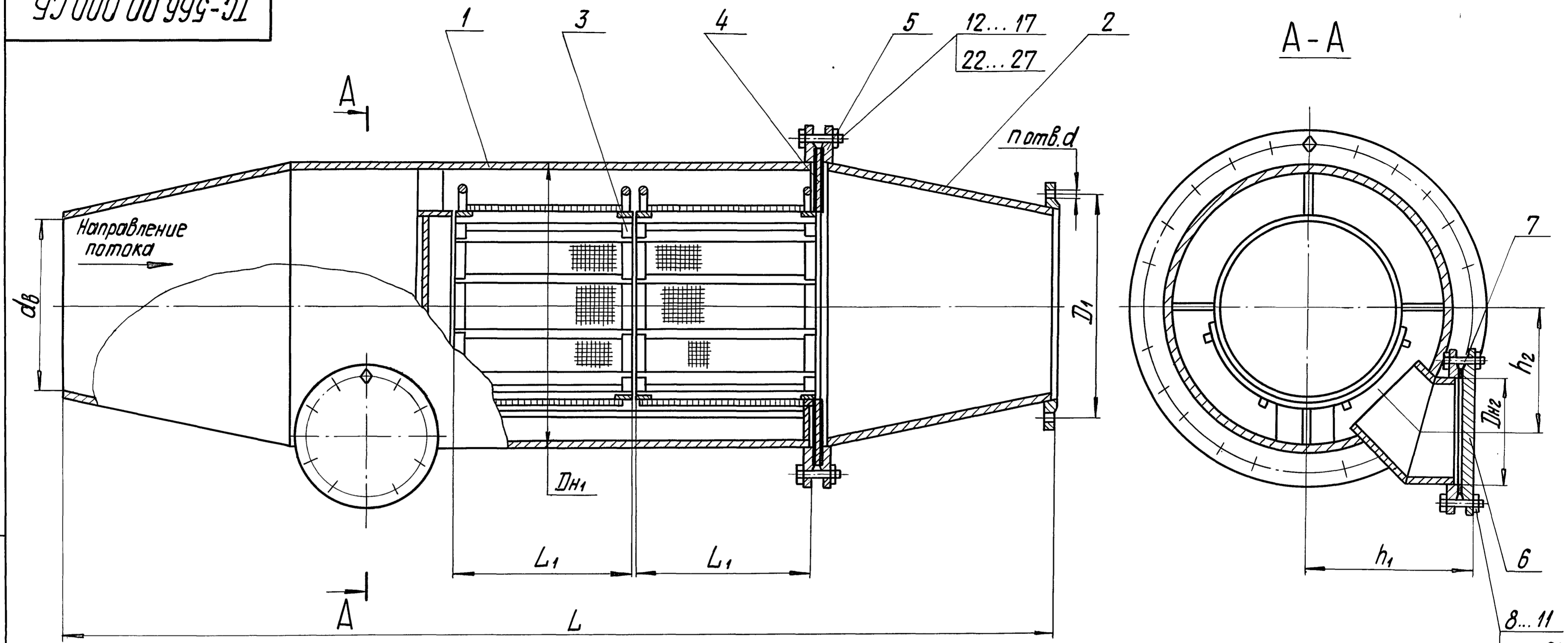
3. Допускается для трубопроводов  $R_u \leq 1,6$  МПа применение стали марки 20 ГОСТ 1050-74.

Инв. № подл.	Подп. и дата	Взам. инв. №	Инв. № дубл.	Подп. и дата

ТС-566.02.004						
Изм.	Лист	№ докум.	Подп.	Дата		
Разраб.	Блохина	МФ		09.87		
Проб.	Голубева	Волу		09.87		
Т.контр.						
Рук.бр.	Крившич	ВК		09.87		
Н.контр.	Паутов	С		11.87		
Утв.	Сакалов	В		11.87		
Редра						
				Лит.	Масса	Масштаб
					См. табл.	—
				Лист	Листов 1	
				Институт Энергомонтажпроект Ленинградский филиал		
				Сталь 20К ГОСТ 5520-79		

ТС-566.00.000 СБ

Серия 5.903-13 выпуск 5



- 1. Размеры для справок.
- 2. На корпусе грязевика нанести стрелку, указывающую направление потока.

Таблицу исполнений см. листы 2 и 3

					ТС-566.00.000 СБ			
Изм.	Лист	№ докум.	Подп.	Дата	Грязевик горизонтальный Ди от 500 до 1400 мм Сборочный чертеж	Лит.	Масса	Масштаб
Разраб.		Блохина	Был	10.87			См. табл.	
Пров.		Крившич	Крив	10.87				
Т.контр.						Лист 1	Листов 3	
Гл.контр.		Соколов	Соко	10.87		Институт Энергомонтажпроект Ленинградский филиал		
Н.контр.		Паутов	Пау	10.87				
Утв.		Горбачев	Горб	12.87				

Изм. № подл. Подп. и дата  
Взам. инв. № Инв. № дубл. Подп. и дата

ТС-566.00.000СБ

Размеры в мм

Обозначение	Условное давление $P_u$ , МПа(кгс/см <sup>2</sup> )	Условный проход $D_y$	$d_B$	$D_{H1}$	$D_{H2}$	$D_1$	$L$	$L_1$	$h_1$	$h_2$	$d$	Кол. отв. $n$	Масса, кг
ТС-566.00.000	2,5 (25)	500	514	820	273	660	2870	500	515	345	42	20	1240
-01		600	610	920		770	2980	550	550	380			1540
-02		700	698	1020	325	875	3220	600	605	415	48	24	2057
-03		800	798	1220		990	3780	650	675	485			2867
-04		900	896			1090	3432	700			56	28	2913
-05		1000	992	1420	426	1210	4082	750	790	565	62	32	4288
-06		1200	1192	1620		1420	4158	800	860	635			5246
-07		1400	1392	1820		1640	4260	850	930	705	66	36	6708
-08	500	514	820	273		650	2885	500	510	345	35	20	894
-09	600	614	920		770	2982	550	545	380	1117			
-10	700	704	1020	325	840	3225	600	605	415	42	24	1488	
-11	800	802	1220		950	3798	650	675	490			2126	
-12	900	900			1050	3435	700			28	2043		
-13	1000	1000	1420	426	1170	4090	750	790	570	48	32	3125	
-14	1200	1196	1620		1390	4190	800	860	640			56	32
-15	1400	1392	1820		1590	4292	850	930	710	56	36	4958	

Взам. инв. № Инв. № дубл. Подп. и дата

Инв. № подл. Подп. и дата

Инв. № подл.

Изм.	Лист	№ докум.	Подп.	Дата

ТС-566.00.000 СБ

Лист

2

Кап. Иванова

23398-07 69

Формат А3

Серия 5.903-13 выпуск 5

ТС-566.00.000 СБ

Серия 5. 903-13 выпуск 5

Размеры в мм

Продолжение

Обозначение	Условное давление $P_y$ , МПа (кгс/см <sup>2</sup> )	Условный проход $D_y$	$d_8$	$D_{H1}$	$D_{H2}$	$D_1$	$L$	$L_1$	$h_1$	$h_2$	$d$	Кол. отв. $n$	Масса, кг
ТС-566.00.000-16	1,0 (10)	500	514	820	273	620	2805	500	515	345	28	20	730
-17		600	614	920		725	2902	550	550	380	32		863
-18		700	704	1020	325	840	3120	600	605	415	35	24	1135
-19		800	802	1220		950	3688	650	675	490			1710
-20		900	900			1050	3330	700	28	1704			
-21		1000	1000	1420	426	1160	4000	750	790	570	42	32	2447
-22		1200	1198	1620		1380	4110	800	860	640			3339
-23		1400	1392	1820		1590	4210	850	930	710		48	36

Инв. № подл. Подп. и дата  
 Взам. инв. № Инв. № дубл. Подп. и дата

Инв. № подл.	Подп. и дата	Взам. инв. №	Инв. № дубл.	Подп. и дата

Формат	Зона	Поз.	Обозначение	Наименование	Кол. на исполн. ТС-566.01.000-									Примечание			
					01	02	03	04	05	06	07	08	09				
				Документация													
A3			ТС-566.01.000 СБ	Сборочный чертёж													
A4			ТС-565 Д	Технические требования													
				Сборочные единицы													
A4		1	ТС-565.01.100 - 06	Перемышка													
			- 07	Перемышка													
			- 08	Перемышка													

Исполнения: 10...19 см. листы 7...12  
20...23 см. листы 13...15

ТС-566.01.000			
Корпус			
Изм.	Лист	№ докум.	Подп.
Разработ.	Блохина	Иванова	10.87
Провер.	Крившиц	Иванов	10.87
Тл. констр.	Соколов	Вьюков	11.87
Н. констр.	Паутов	Труфанов	11.87
Утв.	Горбачев		11.87

Кол. Иванова

Корпус

ТС-566.01.000

Лит. Лист Листов  
Институт  
Энергомонтажпроект  
Ленинградский филиал  
Формат А4

Инв. № подл.	Подп. и дата	Взам. инв. №	Инв. № дубл.	Подп. и дата

Формат	Зона	Поз.	Обозначение	Наименование	Кол. на исполн. ТС-566.01.000-									Примечание			
					01	02	03	04	05	06	07	08	09				
A4		1	ТС-565.01.100 - 09	Перемышка				1									
			- 10	Перемышка					1								
			- 11	Перемышка						1							
			- 12	Перемышка							1						
			- 13	Перемышка								1					
			- 20	Перемышка									1				
			- 21	Перемышка										1			
A4		2	ТС-565.01.200 - 06	Ложё													
			- 07	Ложё													
			- 08	Ложё													
			- 09	Ложё													
			- 10	Ложё													
			- 11	Ложё													
			- 12	Ложё													
			- 13	Ложё													

Изм.	Лист	№ докум.	Подп.	Дата

ТС-566.01.000

Лист 2  
Формат А4

Инв. № подл.	Подп. и дата	Взам. инв. №	Инв. № дубл.	Подп. и дата

Формат	Зона	Поз.	Обозначение	Наименование	Кол. на исполн. ТС-566.01.000-									Примечание			
					- 01	02	03	04	05	06	07	08	09				
А3		3	ТС-566.01.001	Переход	1												
			- 01	Переход	1												
			- 02	Переход		1											
			- 03	Переход			1										
			- 04	Переход				1									
			- 05	Переход					1								
			- 06	Переход						1							
			- 07	Переход							1						
			- 08	Переход								1					
			- 09	Переход									1				
А3		4	ТС-566.01.002	Труба	1												
			- 01	Труба	1												
			- 02	Труба						1							

Изм.	Лист	№ докум.	Подп.	Дата

ТС-566.01.000

Лист

3

Формат А4

Инв. № подл.	Подп. и дата	Взам. инв. №	Инв. № дубл.	Подп. и дата

Формат	Зона	Поз.	Обозначение	Наименование	Кол. на исполн. ТС-566.01.000-									Примечание			
					- 01	02	03	04	05	06	07	08	09				
А3		4	ТС-566.01.002	Труба			1										
			- 04	Труба				1									
			- 05	Труба					1								
			- 06	Труба						1							
			- 07	Труба							1						
			- 08	Труба								1					
			- 09	Труба									1				
А3		5	ТС-566.01.003	Фланец	1												
			- 01	Фланец	1												
			- 02	Фланец				1									
			- 03	Фланец					1								
			- 04	Фланец						1							
			- 05	Фланец							1						
			- 06	Фланец								1					
			- 07	Фланец									1				
			- 08	Фланец										1			

Изм.	Лист	№ докум.	Подп.	Дата

ТС-566.01.000

Лист

4

Формат А4

Инв. № подл. Подп. и дата Взам. инв. № дубл. Инв. № дубл. Подп. и дата

Инв. № подл.	Формат	Зона	Лоз.	Обозначение	Наименование	Кол. на исполн. ТС-566.01.000-									Примечание							
						-	01	02	03	04	05	06	07	08		09						
A4			6	ТС-566.01.004	Редро		12	14														
				-03	Редро																	
				-04	Редро			14	16	16	18	22	24									
A4			7	ТС-566.01.005	Опора		1							1								
				-02	Опора		1															
				-03	Опора																1	
				-05	Опора			1														
				-07	Опора				1													
				-10	Опора					1												
				-13	Опора						1											
				-16	Опора							1										
A3			8	ТС-565.01.007	Штуцер		2	2													2	2
				-03	Штуцер			2	2	2	2											
				-05	Штуцер							2	2	2								

Изм.	Лист	№ докум.	Подп.	Дата

ТС-566.01.000

Лист 5

Формат А4

Инв. № подл. Подп. и дата Взам. инв. № дубл. Инв. № дубл. Подп. и дата

Инв. № подл.	Формат	Зона	Лоз.	Обозначение	Наименование	Кол. на исполн. ТС-566.01.000-									Примечание							
						-	01	02	03	04	05	06	07	08		09						
A3			9	ТС-565.01.005	Фланец		1	1														
				-02	Фланец			1	1	1												
				-03	Фланец						1	1	1									
				-08	Фланец																1	1
A3			10	ТС-566.01.006	Накладка		2															
				-01	Накладка			2														
				-02	Накладка				2													
				-03	Накладка					2	2											
				-04	Накладка							2										
				-05	Накладка								2									
				-06	Накладка									2								
				-07	Накладка										2							
				-08	Накладка											2						2

Изм.	Лист	№ докум.	Подп.	Дата

ТС-566.01.000

Лист 6

Формат А4



Инв. № подл. Подп. и дата  
 Взам. инв. № Инв. № дубл. Подп. и дата

Формат	Зона	Поз.	Обозначение	Наименование	Кол. на исполн. ТС-566.01.000-										Примечание					
					10	11	12	13	14	15	16	17	18	19						
				<u>Документация</u>																
A3			ТС-566.01.000 СБ	Сборочный чертёж																
A4			ТС-565 Д	Технические требования																
				<u>Сборочные единицы</u>																
A4		1	ТС-565.01.100 - 22	Перемычка	1															
			- 23	Перемычка		1														
			- 24	Перемычка			1													
			- 25	Перемычка				1												
			- 26	Перемычка					1											
			- 27	Перемычка						1										
			- 34	Перемычка									1							
			- 35	Перемычка										1						
			- 36	Перемычка											1					

Изм. Лист № докум. Подп. Дата  
 ТС-566.01.000  
 Лист 7  
 Формат А4

Инв. № подл. Подп. и дата  
 Взам. инв. № Инв. № дубл. Подп. и дата

Формат	Зона	Поз.	Обозначение	Наименование	Кол. на исполн. ТС-566.01.000-										Примечание								
					10	11	12	13	14	15	16	17	18	19									
A4		1	ТС-565.01.100 - 37	Перемычка																	1		
АМ		2	ТС-565.01.200 - 06	Ложё										1									
			- 07	Ложё											1								
			- 08	Ложё												1							
			- 09	Ложё										1								1	
			- 10	Ложё											1								
			- 11	Ложё												1							
			- 12	Ложё													1						
			- 13	Ложё														1					
				<u>Детали</u>																			
A3		3	ТС-566.01.001 - 10	Переход	1																		
			- 11	Переход																		1	
			- 12	Переход																			1

Изм. Лист № докум. Подп. Дата  
 ТС-566.01.000  
 Лист 8  
 Формат А4

Инв. № подл. Подп. и дата  
Зам. Инв. № подл. Инв. № подл. Подп. и дата

Инв. № подл.	Зам.	Формат	Поз.	Обозначение	Наименование	Кол. на исполн. ТС-566.01.000-										Примечание		
						10	11	12	13	14	15	16	17	18	19			
A3			3	ТС-566.01.001 -13	Переход				1									
				- 14	Переход					1								
				- 15	Переход						1							
				- 16	Переход							1						
				- 17	Переход								1					
				- 18	Переход									1				
				- 19	Переход										1			
A3			4	ТС-566.01.002 -10	Труба	1												
				- 11	Труба		1											
				- 12	Труба			1										
				- 13	Труба				1									
				- 14	Труба					1								
				- 15	Труба						1							
				- 16	Труба							1						
				- 17	Труба								1					

Изм. Лист № докум. Подп. Дата

ТС-566.01.000

Лист 9

Формат А4

Инв. № подл. Подп. и дата  
Зам. Инв. № подл. Инв. № подл. Подп. и дата

Инв. № подл.	Зам.	Формат	Поз.	Обозначение	Наименование	Кол. на исполн. ТС-566.01.000-										Примечание			
						10	11	12	13	14	15	16	17	18	19				
A3			4	ТС-566.01.002 -18	Труба														
				- 19	Труба														1
A3			5	ТС-566.01.003 -09	Фланец	1													
				- 10	Фланец		1												
				- 11	Фланец			1											
				- 12	Фланец				1										
				- 13	Фланец					1									
				- 14	Фланец						1								
				- 15	Фланец							1							
				- 16	Фланец								1						
				- 17	Фланец									1					
A4			6	ТС-566.01.004	Ребро														
				- 01	Ребро														14
				- 02	Ребро														12 14
					Ребро	14													16

Изм. Лист № докум. Подп. Дата

ТС-566.01.000

Лист 10

Формат А4

Инв. № подл.	Подп. и дата	Взам. инв. №	Инв. № дубл.	Подп. и дата

Формат	Зона	Поз.	Обозначение	Наименование	Кол. на исполн. ТС-566.01.000-										Примечание		
					10	11	12	13	14	15	16	17	18	19			
A4		6	ТС-566.01.004 -03 -04	Редьро Редьро		16	16	18		20	22						
A4		7	ТС-566.01.005 -01 -04 -06 -08 -09 -11 -14 -17 -20	Опора Опора Опора Опора Опора Опора Опора Опора Опора			1										1

				ТС-566.01.000										Лист
														11
														Формат А4

Инв. № подл.	Подп. и дата	Взам. инв. №	Инв. № дубл.	Подп. и дата

Формат	Зона	Поз.	Обозначение	Наименование	Кол. на исполн. ТС-566.01.000-										Примечание			
					10	11	12	13	14	15	16	17	18	19				
A3		8	ТС-565.01.007 -02 -03 -04	Штуцер Штуцер Штуцер		2	2	2				2	2					
A3		9	ТС-565.01.005 -09 -10 -15 -16	Фланец Фланец Фланец Фланец		1	1	1										
A3		10	ТС-566.01.006 -09 -10 -11 -12 -13	Накладка Накладка Накладка Накладка Накладка		2												

				ТС-566.01.000										Лист
														12
														Формат А4

Инв. № подл.	Подп. и дата	Взам. инв. №	Инв. № дубл.	Подп. и дата

Формат	Зона	Лист	Обозначение	Наименование	Кол. на исполн. ТС-566.01.000-				Примечание
					20	21	22	23	
				<u>Документация</u>					
A3			ТС-566.01.000 СБ	Сборочный чертеж	×	×	×	×	
A4			ТС-565 Д	Технические требования	×	×	×	×	
				<u>Сборочные единицы</u>					
A4	1		ТС-565.01.100 - 38	Перемычка	1				
			- 39	Перемычка		1			
			- 40	Перемычка			1		
			- 41	Перемычка				1	
A4	2		ТС-565.01.200 - 10	Лож	1				
			- 11	Лож		1			
			- 12	Лож			1		
			- 13	Лож				1	

Изм.	Лист	№ докум.	Подп.	Дата

ТС-566.01.000

Лист 13  
Формат А4

Инв. № подл.	Подп. и дата	Взам. инв. №	Инв. № дубл.	Подп. и дата

Формат	Зона	Лист	Обозначение	Наименование	Кол. на исполн. ТС-566.01.000-				Примечание
					20	21	22	23	
				<u>Детали</u>					
A3	3		ТС-566.01.001 - 20	Переход	1				
			- 21	Переход		1			
			- 22	Переход			1		
			- 23	Переход				1	
A3	4		ТС-566.01.002 - 20	Труба	1				
			- 21	Труба		1			
			- 22	Труба			1		
			- 23	Труба				1	
A3	5		ТС-566.01.003 - 17	Фланец	1				
			- 18	Фланец		1			
			- 19	Фланец			1		
			- 20	Фланец				1	

Изм.	Лист	№ докум.	Подп.	Дата

ТС-566.01.000

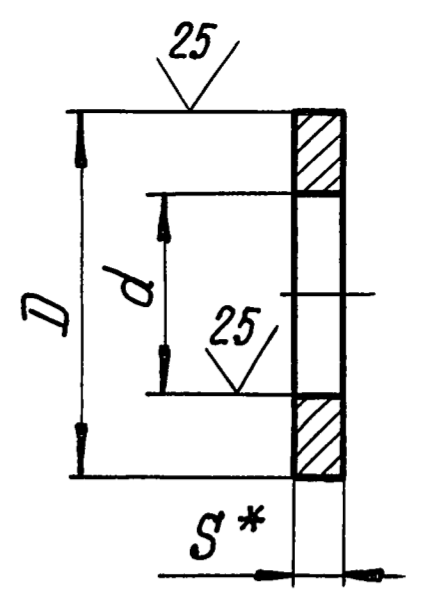
Лист 14  
Формат А4

Инд. № подл.	Подп. и дата	Взам. инв. №	Инд. № дубл.	Подп. и дата	Наименование	Кол. на исполн.	ТС-566.01.000-				Примечание		
Инв. № подл.	Подп. и дата	Взам. инв. №	Инд. № дубл.	Подп. и дата	Обозначение	ТС-566.01.004	ТС-566.01.005	ТС-566.01.007	ТС-566.01.005	ТС-566.01.006	ТС-566.01.007	ТС-566.01.008	ТС-566.01.009
А4					Редра	16							
А4					Редра	18							
А4					Редра		20	22					
А4					Опора	1							
А4					Опора	1							
А4					Опора		1						
А4					Опора			1					
А3					Штуцер		2						
А3					Штуцер			2	2	2			
А3					Фланец	1							
А3					Фланец			1	1	1			
А3					Накладка			2					
А3					Накладка				2				
А3					Накладка					2			

ТС-566.01.000  
Лист 15  
Формат А4

Инд. № подл.	Подп. и дата	Взам. инв. №	Инд. № дубл.	Подп. и дата	Изм.	Лист	№ докум.	Подп.	Дата
					Разраб.	Блохина			11.87
					Проб.	Голубева			11.87
					Т. контр.				
					Рук. бр.	Крившич			11.87
					Н. контр.	Паутов			11.87
					Утв.	Саколов			11.87

ТС-566.00.001



Размеры в мм

Обозначение	D		d		S*	Масса, кг
	Номин.	Пред. откл.	Номин.	Пред. откл.		
ТС-566.00.001	905	-1,6	500	+1,6	10	35,1
-01	930		500			37,9
-02	1005		600			48,1
-03	1030	600	51,8			
-04	1110	700	54,9			
-05	1140	700	59,9			
-06	1330	800	83,5			
-07	1350	800	87,4			
-08	1330	-2,4	900		12	94,5
-09	1350					99,8
-10	1530					132,2
-11	1560					141,3
-12	1750			160,0		
-13	1760			163,4		
-14	1930	+2,4	1200	16	174,0	
-15	1950				181,7	
-16	1960				185,5	

\* Размер для справок

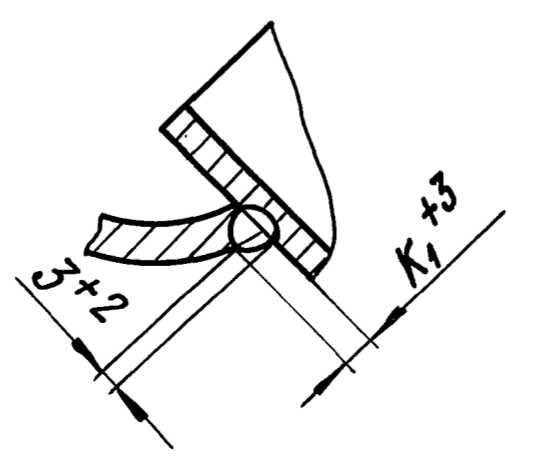
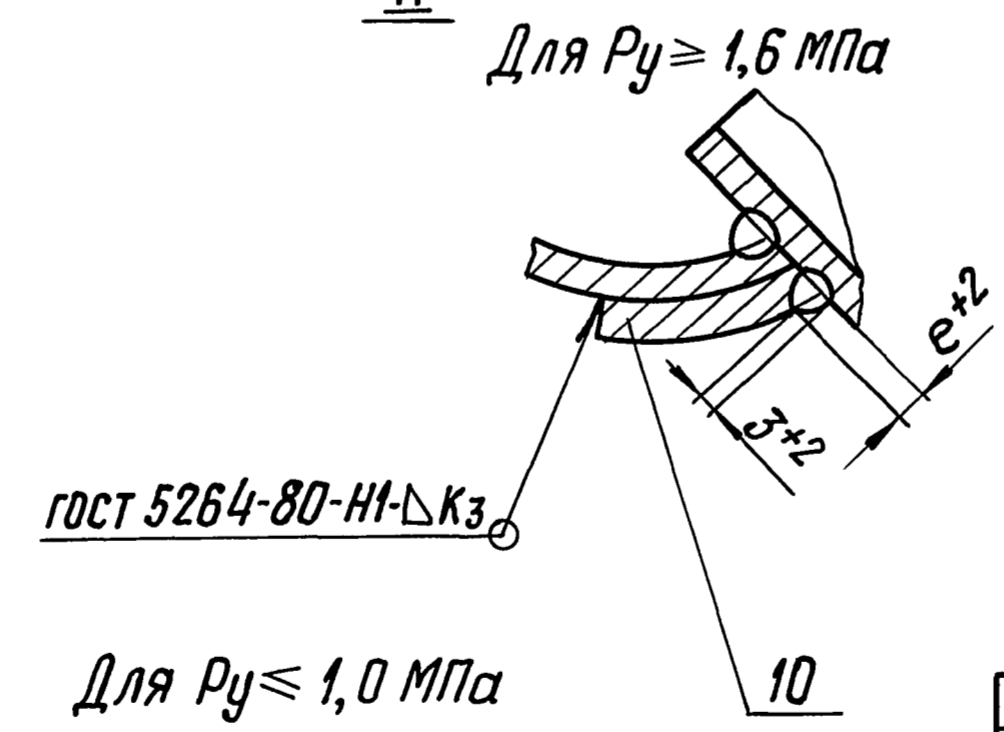
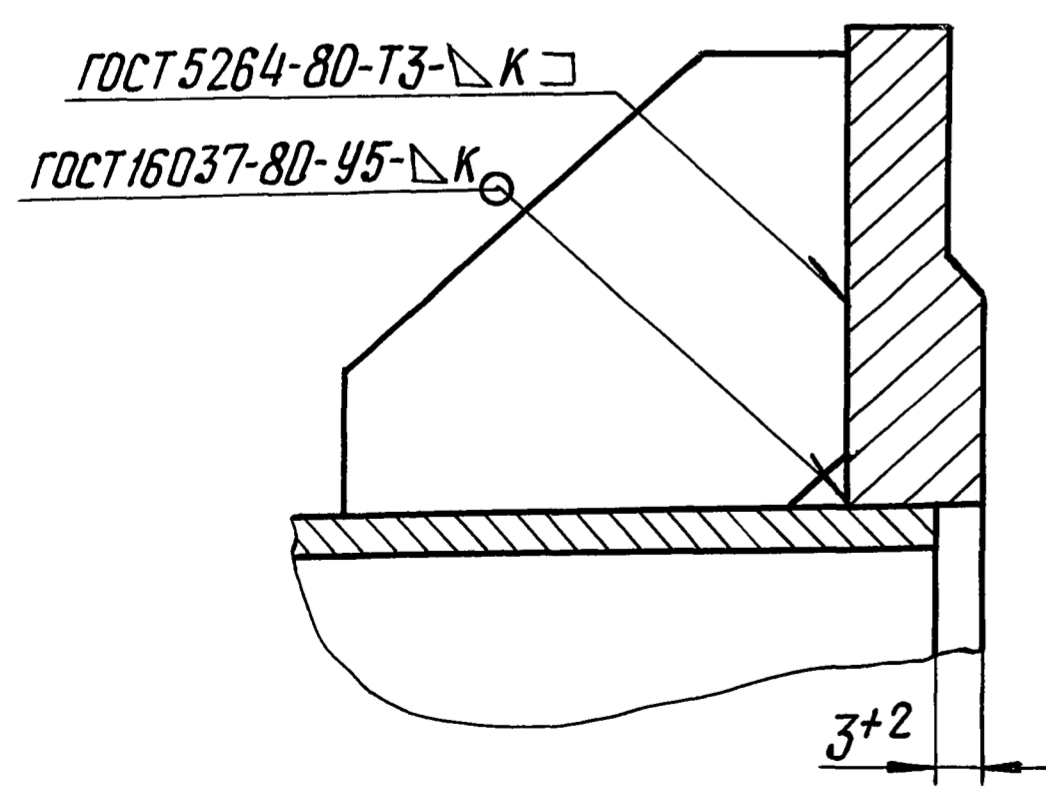
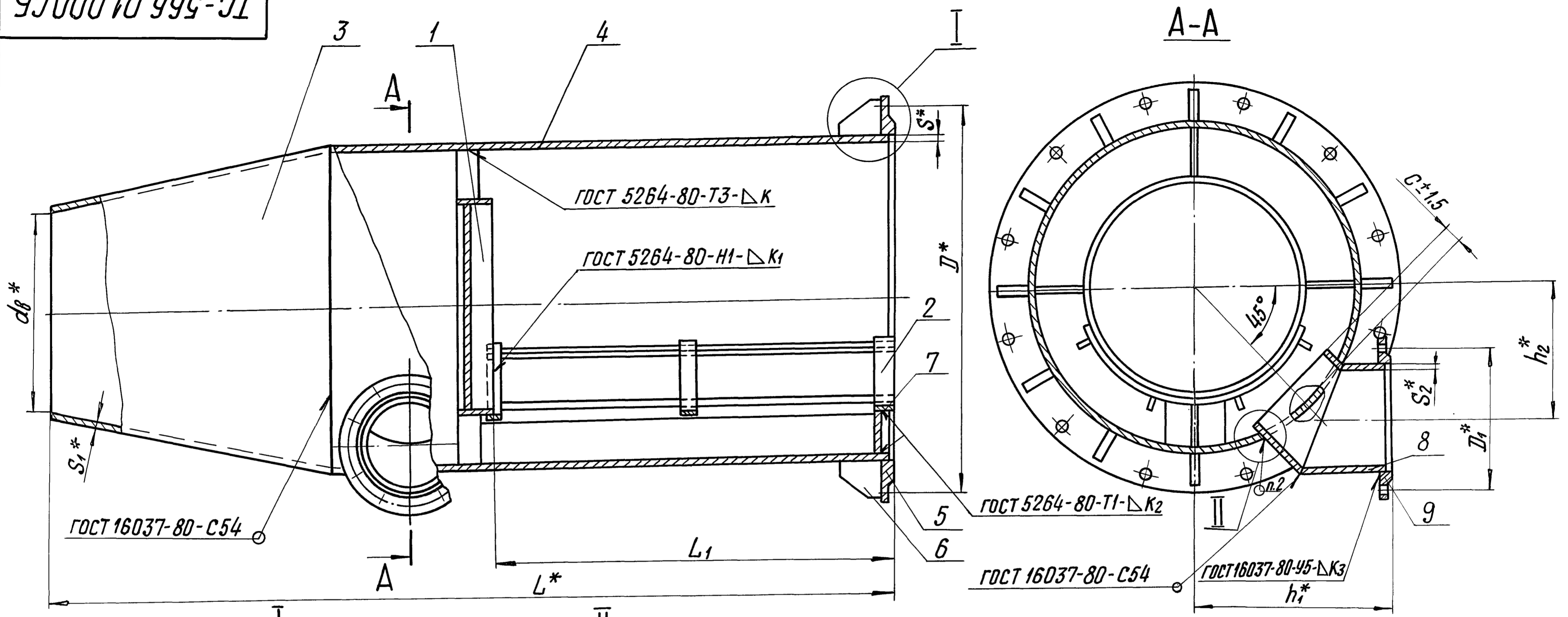
ТС-566.00.001

Кольцо

Изм.	Лист	№ докум.	Подп.	Дата	Лит.	Масса	Масштаб
						См. табл.	—
Лист	Б-ПН-С ГОСТ 19903-74				Лист	Листов 1	
					Институт Энергомонтажпроект Ленинградский филиал		

ТС-566.01.000СБ

Серия 5.903-13 выпуск 5



- 1. \* Размеры для справок.
- 2. Сварка ручная дуговая.
- 3. Электрод Э42А ГОСТ 9467-75.
- 4. Методы и объем контроля качества сварных соединений по СНиП 3.05.03-85.

Таблицу исполнений см. лист 2

				ТС-566.01.000СБ			
Изм.	Лист	№ докум.	Подп.	Дата	Лит.	Масса	Масштаб
Разраб.	Блохина	Блх	11.87		См. табл.		
Проб.	Галубева	Блх	11.87		Лист 1	Листов 2	
рук. др.	Крившич	Крив	11.87		Институт Энергомонтажпроект Ленинградский филиал		
Н. контр.	Паутов	Пау	11.87				
Утв.	Соколов	Соко	11.87				
				Коп. Иванова	23398-07	79	Формат А3

Инв. № подл. Подп. и дата. Взам. инв. №. Инв. № подл. Подп. и дата.

TC-566.01.000 CB

Размеры в мм

Обозначение	Условное давление $P_u$ , МПа(кгс/см <sup>2</sup> )	Условный проход $D_y$	$d_b^*$	$D^*$	$D_1^*$	$S^*$	$S_1^*$	$S_2^*$	$L^*$	$L_1$	$C \pm 1.5$	$h_1^*$	$h_2^*$	$e$	$K$	$K_1$	$K_2$	$K_3$	Масса, кг
TC-566.01.000	2,5 (25)	500	514	990	370	10	10	7	2160	1005	30	485	345	8	12	8	6	6	738
-01		600	610	1090		12			2265	1105		520	380		14				884
-02		700	698	1210	430	14	12	8	2480	1205	45	575	415	9	16	9	8	8	1218
-03		800	798	1420					2812	1305		645	485						1737
-04		900	896	2686		1405	1775												
-05		1000	992	1640	550	16	14	9	3109	1505	55	750	565	13	18	10	10	10	2633
-06		1200	1192	1840		18	16		3198	1605		820	635		21				3281
-07		1400	1392	2040		20	3300		1705	890		705	24		4214				
-08	1,6 (16)	500	514	950	355	10	8	7	2166	1005	38	485	345	7	12	8	6	6	512
-09		600	614	1050					2254	1105		520	380						649
-10		700	704	1170	410	12	10	8	2482	1205	45	575	415	8	15	9	8	6	885
-11		800	802	1390					2821	1305		645	490						9
-12		900	900	2686		1405	1221												
-13		1000	1000	1590	525	14	12	7	3111	1505	50	755	570	7	16	10	10	10	1893
-14		1200	1196	1820					3210	1605		825	640						7
-15		1400	1392	2020		3313	1705	895	710	9		2988							
-16	1,0 (10)	500	514	950	350	8	8	8	2086	1005	40	485	345	—	10	9	6	—	436
-17		600	614	1050					2183	1105		520	380						510
-18		700	704	1160	400	10	10	8	2378	1205	45	575	415	—	12	9	8	—	677
-19		800	802	1380					2712	1305		645	490						1008
-20		900	900	2581		1405	1023												
-21		1000	1000	1590	515	12	12	7	3015	1505	50	755	570	14	10	10	6	6	1504
-22		1200	1198	1820					3121	1605		825	640						1939
-23		1400	1392	2020		14	14	3221	1705	895		710	16						2273

Серия 5.903-13 выпуск 5

Изм. № подл.	Подп. и дата
Взам. инв. №	Инд. № докл.
Подп. и дата	Подп. и дата

Изм.	Лист	№ докум.	Подп.	Дата
------	------	----------	-------	------

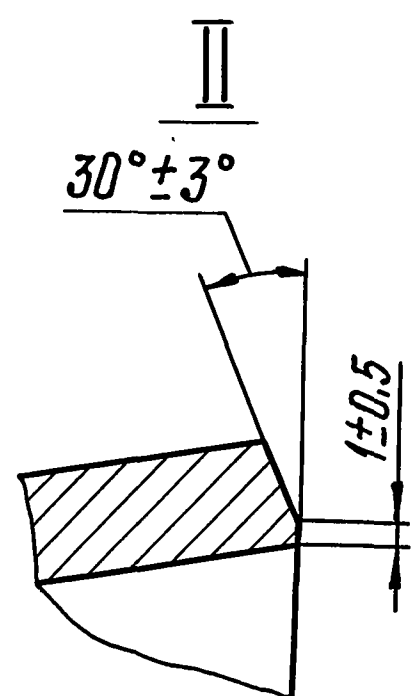
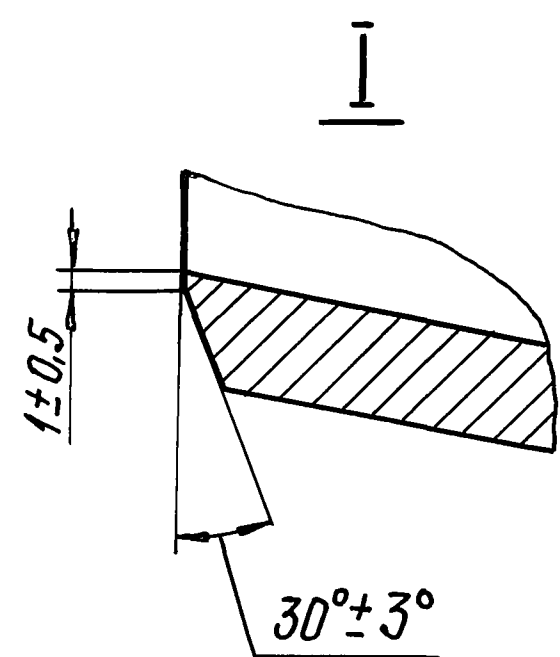
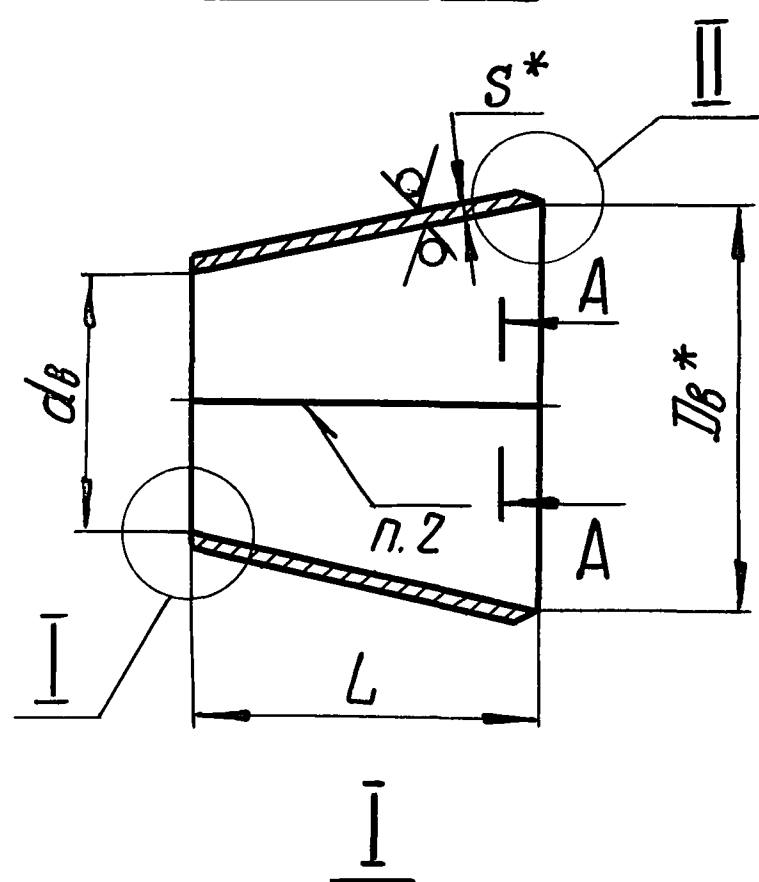
TC-566.01.000 CB

Лист 2

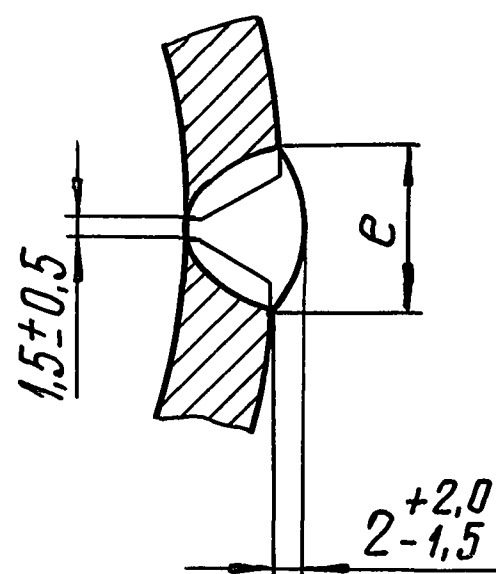
100 10 999-31

12,5/ (✓)

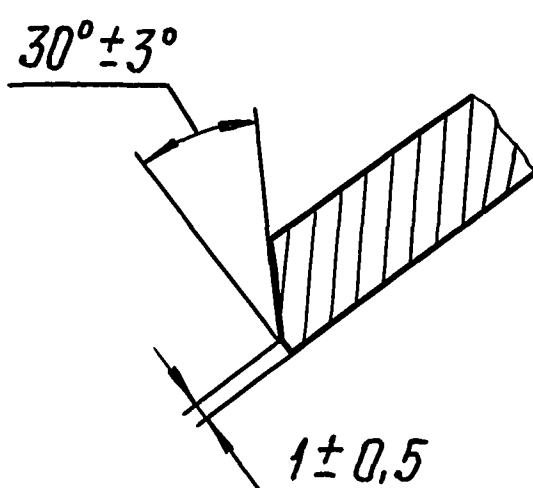
Серия 5.903-13 выпуск 5



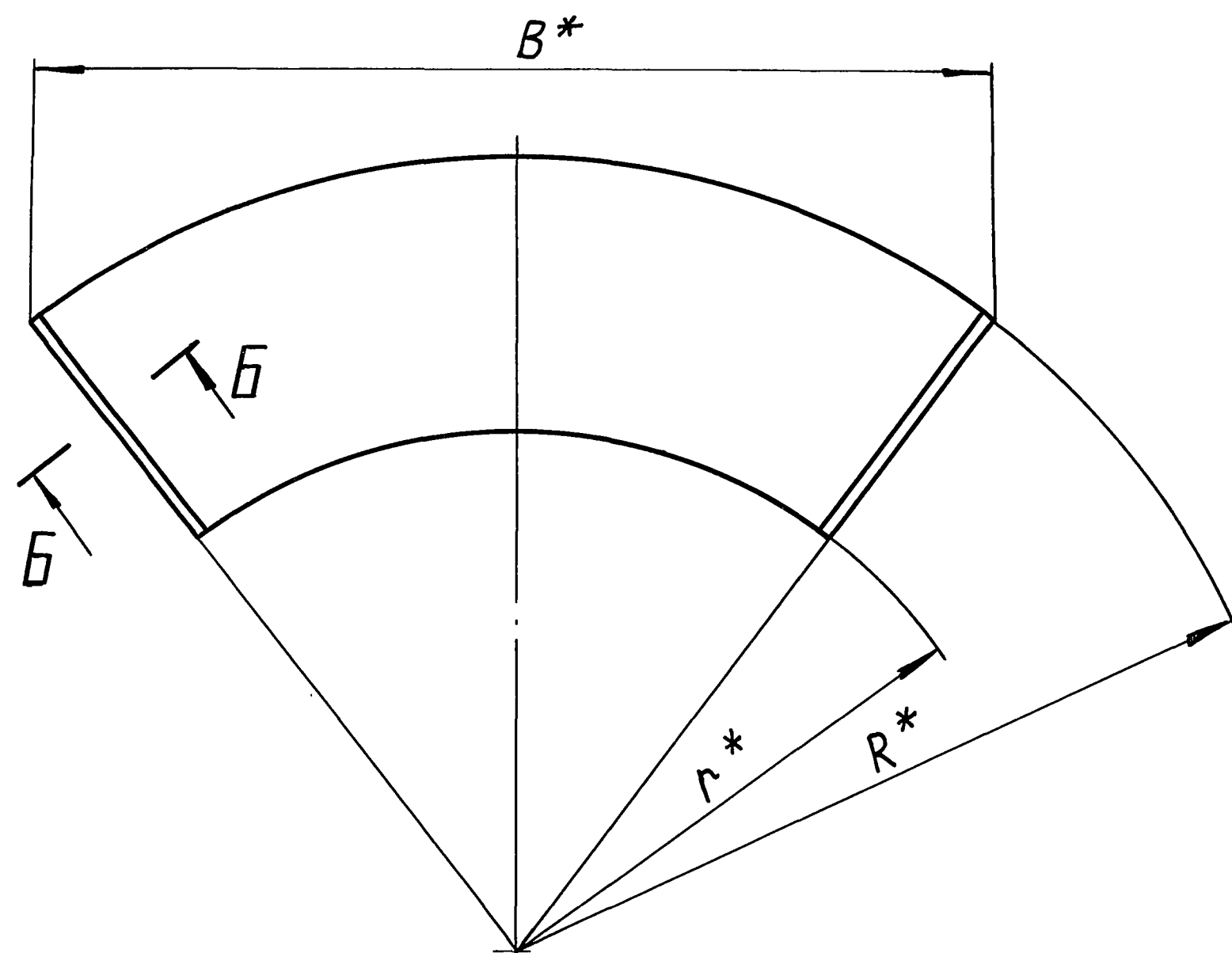
A A



Б-Б



Развертка



1. \* Размеры для справок.
2. Сварка ручная дуговая. Электрод Э42А ГОСТ 9467-75.
3. Методы и объем контроля качества сварного шва по СНи ПЗ.05.03-85.
4. Н14; н14.

Таблицу исполнений см. лист 2

Инв. № подл.	Подп. и дата	взам. инв. №	Инв. № дубл.	Подп. и дата

ТС- 566. 01. 001				
Изм.	Лист	№ докум.	Подп.	Дата
	Разраб.	Блохина	ИИ	11.87
Пров.	Голубева	СВ	11.87	
Т. контр.				
Рук. бр.	Крившич	АК	11.87	
Н. контр.	Паутов	ПА	11.87	
Утв.	Соколов	СО	11.87	
Коп. Иванова				

Переход		
Лит.	Масса	Масштаб
	См. табл.	—
Лист 1		Листов 2
См. табл.		



100'10'999-31

Размеры в мм

Обозначение	Условное давление $P_y$ , МПа(кгс/см <sup>2</sup> )	Условные проходы $D_y \times d_y$	$D_B^*$	$d_B$	L	$S^*$	$B^*$	$R^*$	$r^*$	e		Материал	Масса, кг	
										Номин.	Пред. откл.			
ТС-566.01.001	2,5 (25)	800 x 500	802	514	670	10	2391	1964	1279	16	+ 4	Лист Б-ПН-S ГОСТ 19903-74 20К-11 ГОСТ 5520-79	107	
-01		900 x 600	898	606			2671	2194	1509				123	
-02		1000 x 700	998	702	700	2984	2451	1735	174					
-03		1200 x 800	1194	798	925	3555	2920	1974	18	270				
-04		1200 x 900		900	695	3556	2921	2210	213					
-05		1400 x 1000	1390	992	930	4141	3401	2450	21	379				
-06		1600 x 1200	1586	1192	920	16	4719	3879	2938	23			+ 6	499
-07		1800 x 1400	1782	1392	910		5288	4343	3413					565
-08	1,6 (16)	800 x 500	806	514	670	8	2379	1954	1269	13	+ 3	Лист Б-ПН-S ГОСТ 19903-74 ВСтЗсп5 ГОСТ 14637-79	86	
-09		900 x 600	902	614			2671	2194	1509				99	
-10		1000 x 700	1002	702	695	10	2983	2450	1739	16			145	
-11		1200 x 800	1198	802	925		3555	2920	1974				226	
-12		1200 x 900		900	695	3556	2921	2210	256					
-13		1400 x 1000	1394	1000	920	12	4138	3399	2458	18			+ 4	323
-14		1600 x 1200	1594	1198	925		4724	3880	2934					379
-15		1800 x 1400	1794	1392	940	14	5324	4373	3412	21			Лист Б-ПН-S ГОСТ 19903-74 20-3 ГОСТ 1577-81	513
-16	1,0 (10)	800 x 500	806	514	680	8	2392	1965	1270	13	+ 3	Лист Б-ПН-S ГОСТ 19903-74 ВСтЗсп5 ГОСТ 14637-79	88	
-17		900 x 600	906	614			2685	2205	1510				101	
-18		1000 x 700	1002	702	695	2971	2440	1729	116					
-19		1200 x 800	1202	802	935	3567	2930	1974	173					
-20		1200 x 900		900	705	10	3570	2932	2211	16			181	
-21		1400 x 1000	1398	1000	930	4141	3401	2450	18	+ 4			273	
-22		1600 x 1200	1598	1198	935	4737	3891	2935					384	
-23		1800 x 1400	1794	1392	940	14	5324	4373					3412	21

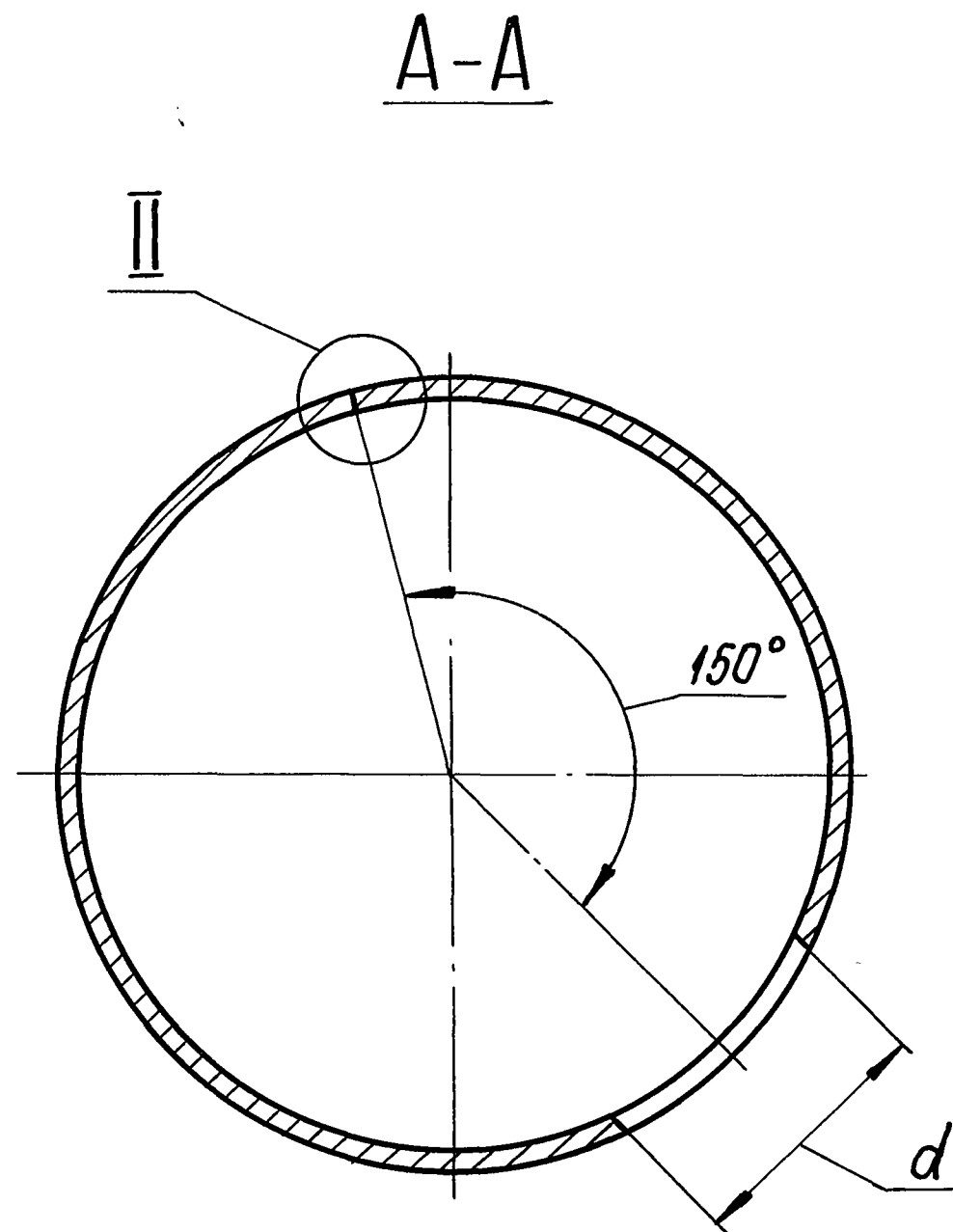
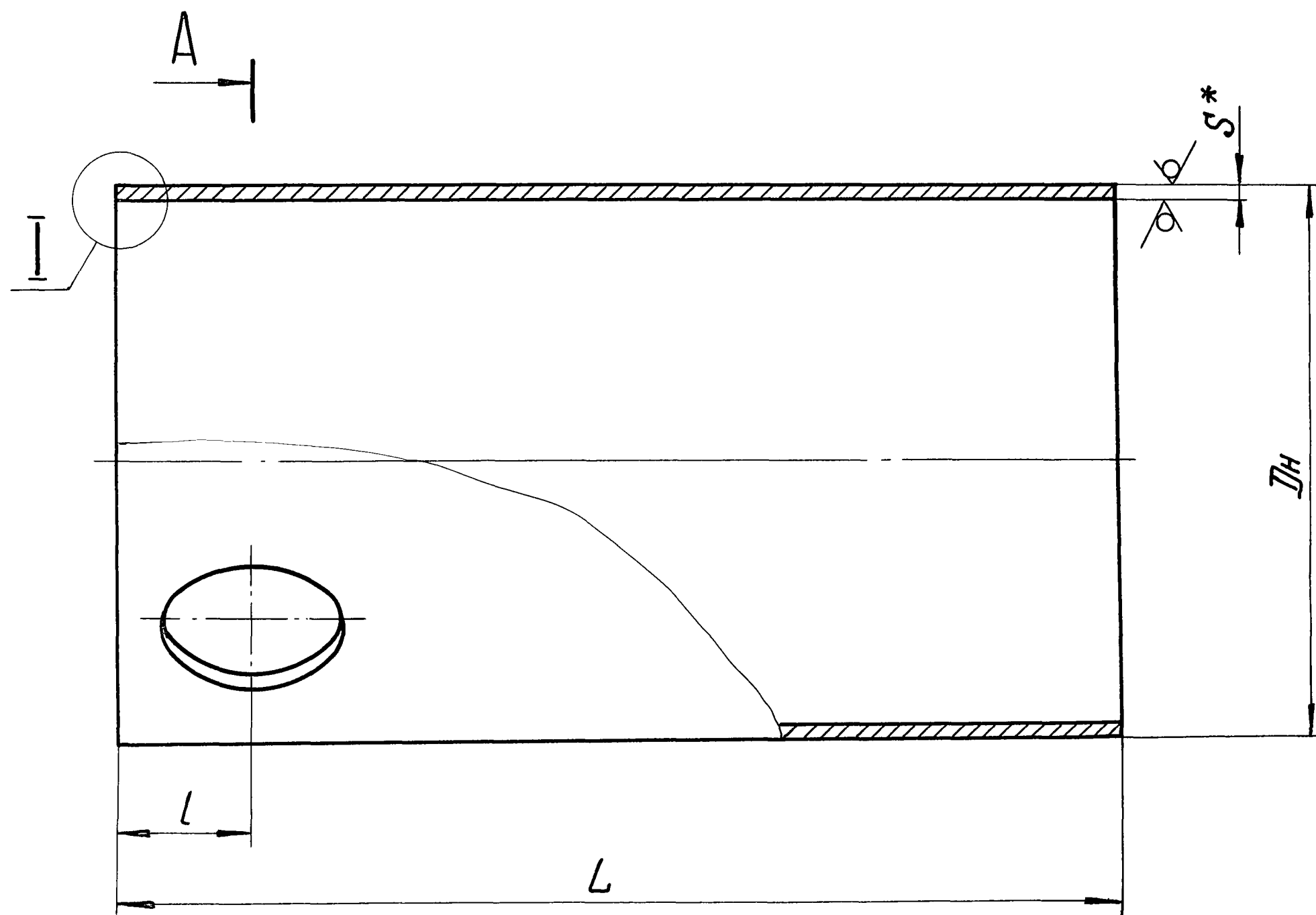
Серия 5.903-13 выпуск 5

Инв. № подл.	Подп. и дата
Взам. инв. №	Подп. и дата
Инв. № дубл.	Подп. и дата

TC-566.01.002

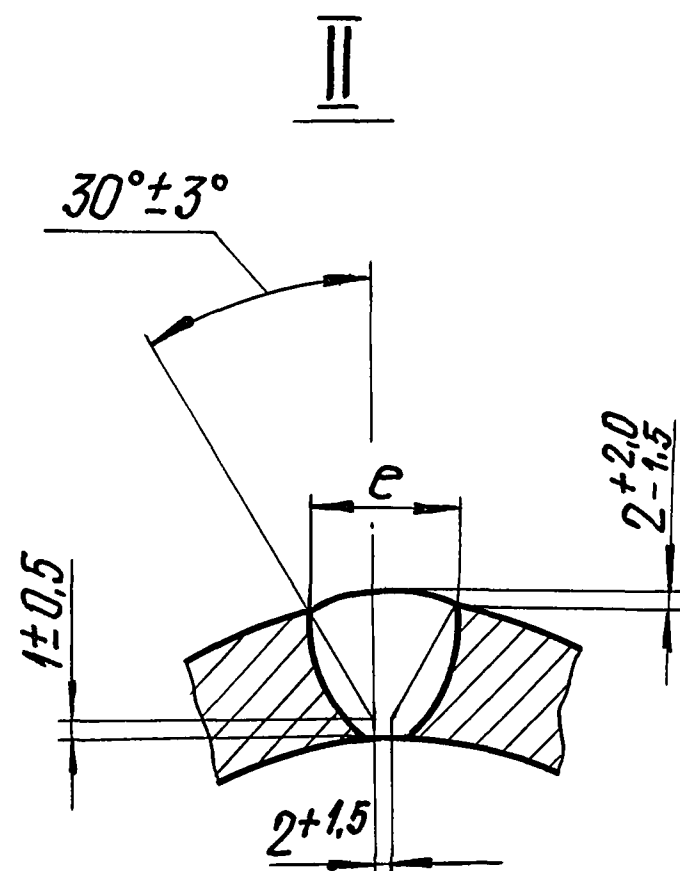
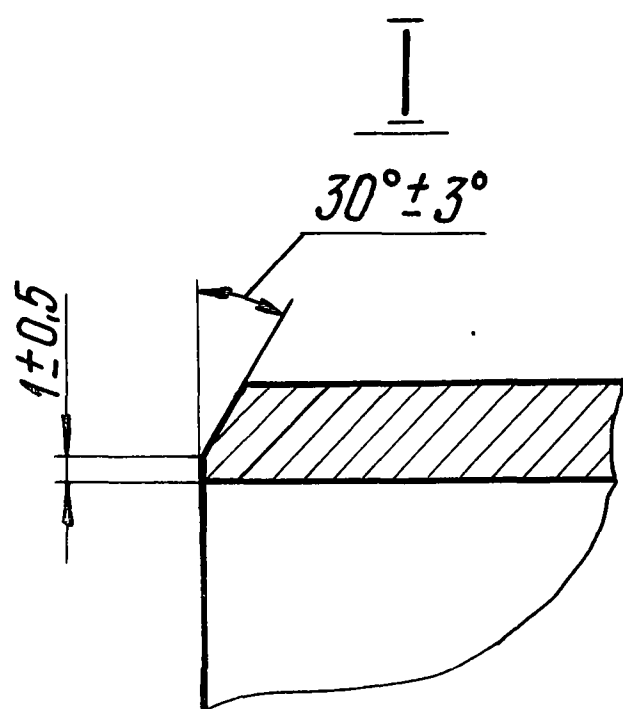
25/ (✓)

Серия 5.903-13 выпуск 5



1. \* Размер для справок.
2. Электрод типа Э42А ГОСТ 9467-75.
3. Методы и объем контроля качества сварного шва по СНиПЗ. 05.03-85.

4.  $H14, h14, \pm \frac{1714}{2}$ .



Таблицу исполнений см. лист 2

				TC-566.01.002			
Изм.	Лист	№ докум.	Подп.	Дата	Лит.	Масса см. табл.	Масштаб —
Разраб.		Блохина	Бел	09.87			
Проб.		Голубева	Бел	10.87			
Т. контр.							
Руч. др.		Крившич	Крив	10.87			
Н. контр.		Паутов	Пау	10.87			
Утв.		Соколов	Соко	10.87			
					Лист 1   Листов 2		
					Институт Энергомонтажпроект Ленинградский филиал		

Коп. Иванова

23398-07 83

Формат А3

Инв. № подл. Подп. и дата. Взам. инв. №. Инв. № дубл. Подп. и дата.

700 10 995 - 21

Серия 5.903-13 выпуск 5

Размеры в мм

Обозначение	Условное давление $P_y$ , МПа(кгс/см <sup>2</sup> )	Dн	S*	d	L	L	e		Материал	Масса, кг	
							Номин.	Пред. откл.			
ТС-566.01.002	2,5 (25)	820	10	273	1470	345	16	+4	Лист Б-ПН-S ГОСТ 19903-74 20К-11 ГОСТ 5520-79	288	
-01		920	12		1570		18			415	
-02		1020	14	325	1760	21	516				
-03		1220			1860		370			764	
-04		1420	16	426	2155	440	23			+6	1172
-05		1620	18		2255	460	26				1578
-06		1820	20		2355	28	2064				
-07		820	8		273	1470	345				16
-08	920	10	1570	431							
-09	1020	12	325	1760	18	370	656				
-10	1220			1860				691			
-11	1420	14	426	2155	450	21	+4	Лист Б-ПН-S ГОСТ 19903-74 20-3 ГОСТ 1577-81	1027		
-12	1620	1820		2255	460				1232		
-13	1820	2355		460	1450						
-14	1,0 (10)	820	8	273	1390	240	13	+3	Лист Б-ПН-S ГОСТ 19903-74 ВСтЗсп5 ГОСТ 14637-79	218	
-15		920			1490		264				
-16		1020	10	325	1660	16	265	+4		517	
-17		1220			1760						547
-18		1420	12	426	2060	18	315	+4		842	
-19		1620			2160						1012
-20		1820			2260						21
-21											
-22											
-23											

Инв. № подл. Подп. и дата

взам. инв. № Инв. № подл. Подп. и дата

Изм.	Лист	№ докум.	Подп.	Дата

ТС-566.01.002

Лист

2

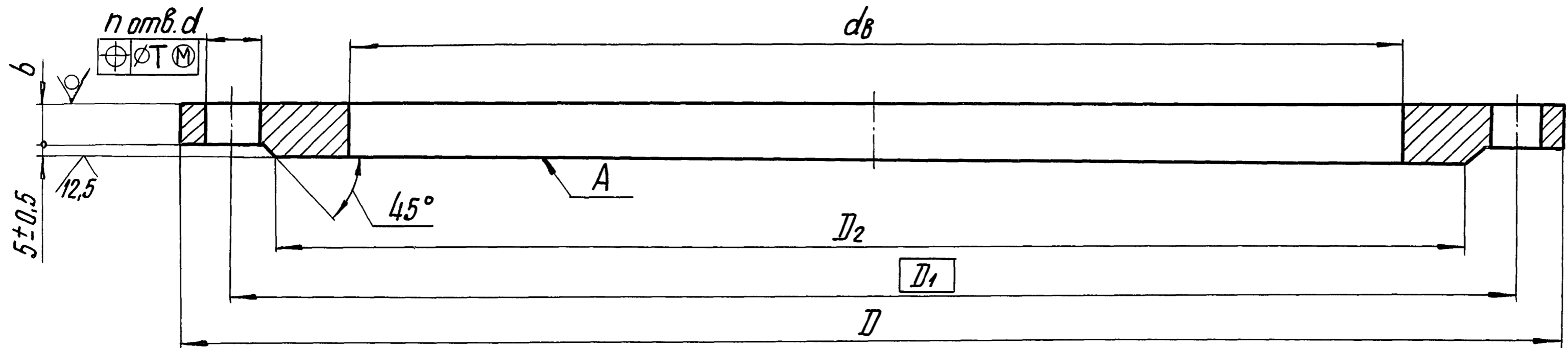
Коп. Иванова

23398-07 84

Формат А3

ТС-566.01.003

25/ (✓)



Размеры в мм

Обозначение	Условное давление P <sub>у</sub> МПа(кгс/см <sup>2</sup> )	d <sub>8</sub>	D	D <sub>1</sub>	D <sub>2</sub>	b	d	Кол. отв. n	T	Масса, кг
ТС-566.01.003	2,5 (25)	820	1075	990	930	25	48	24	6	77,0
-01		920	1185	1090	1030		56	28	8	98,9
-02		1020	1315	1210	1140	31	62			127,9
-03		1220	1525	1420	1350			32		151,2
-04		1420	1750	1640	1560	33	66	36	10	297,9
-05		1620	1950	1840	1760	36	70	44		332,2
-06		1820	2150	2040	1960		74	48		370,4
-07	1,6 (16)	820	1020	950	905	25	42	24		57,1
-08		920	1120	1050	1005	27		28	6	63,0
-09		1020	1255	1170	1110		48			90,1
-10		1220	1485	1390	1330	31	56	32	8	129,2
-11		1420	1685	1590	1530			36		148,8
-12	1,0 (10)	1620	1925	1820	1750	35	62	40	10	299,4
-13		1820	2125	2020	1930		66	44		331,4
-14		820	1010	950	905			24		48,1
-15		920	1110	1050	1005	21	35	28	5	52,2
-16	1020	1220	1160	1110						63,8
-17	1220	1455	1380	1330	25	42	32	6	102,7	
-18	1420	1675	1590	1530	27	48	36		135,0	
-19	1620	1915	1820	1750			40		284,0	
-20	1820	2115	2020	1950	31	56	44	8	316,6	

1. Допуск плоскостности поверхности А по 12 степени точности ГОСТ 24643 - 81.  
 2. H14, h14, ±  $\frac{IT14}{2}$ .

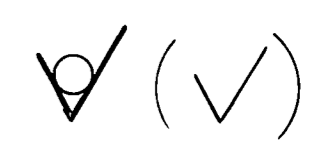
Серия 5. 903-13 выпуск 5

Инв. № подл. Подп. и дата

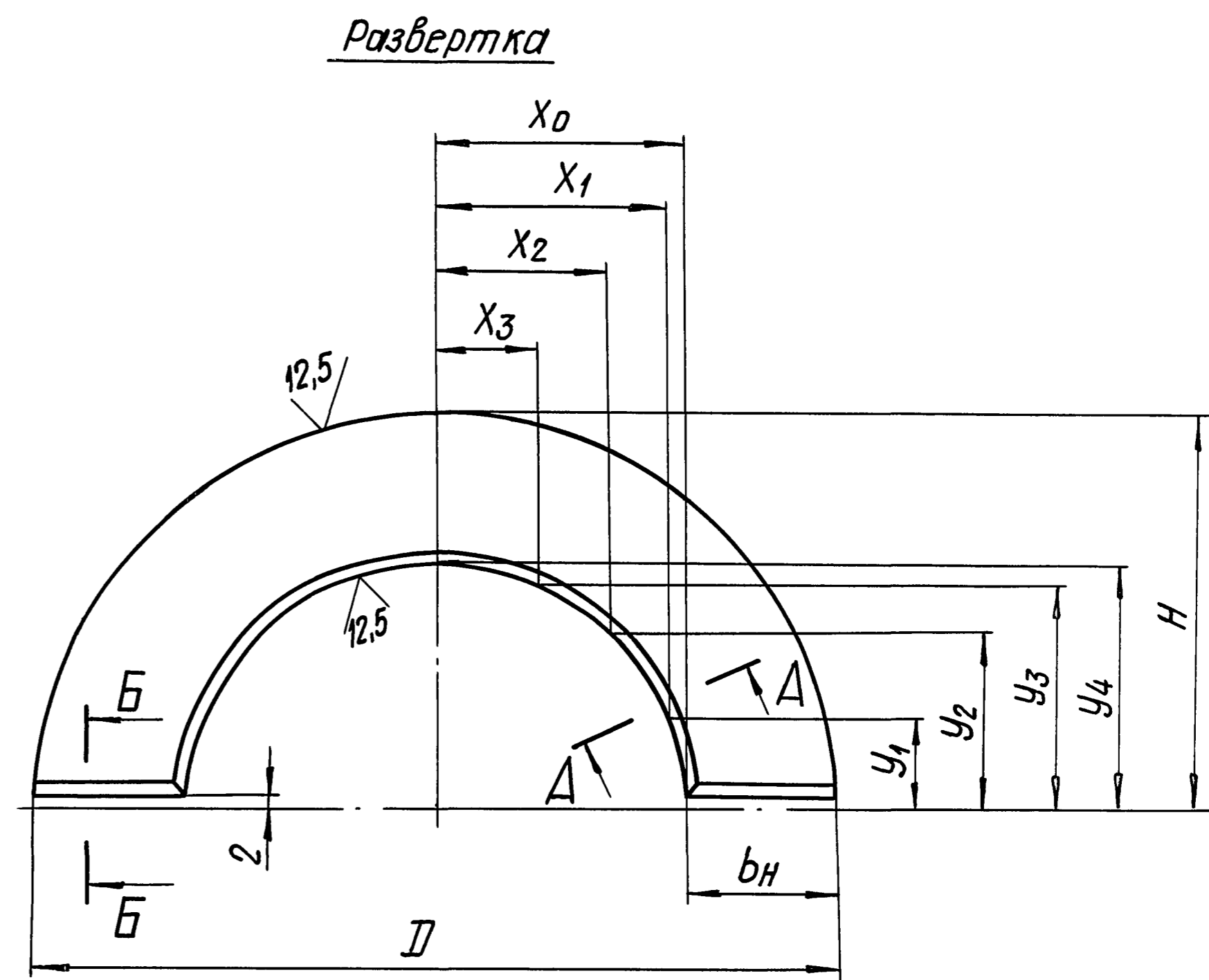
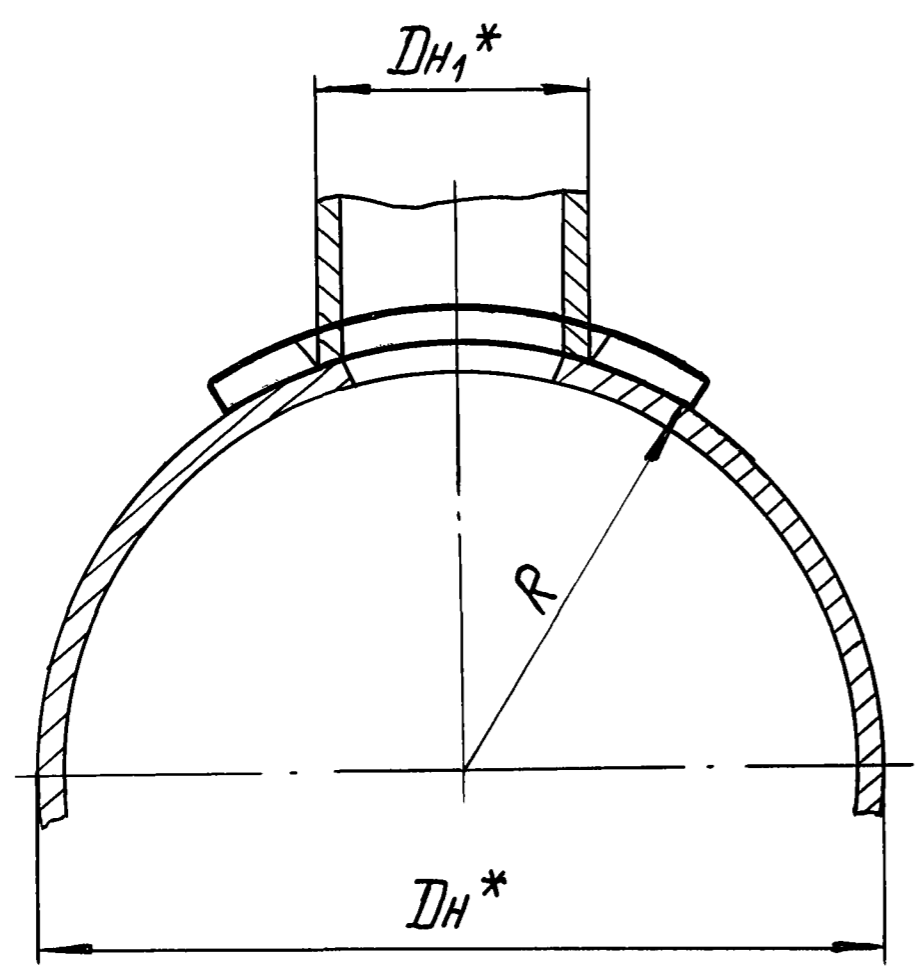
Взам. инв. № Инв. № дубл. Подп. и дата

				ТС-566.01.003				
Изм.	Лист	№ докум.	Подп.	Дата	Фланец	Лит.	Масса	Масштаб
Разраб.	Блохина	Блн		10.87		См. табл.		
Пров.	Голубева	Голуб		10.87		Лист	Листов 1	
Т. контр.								
Рук. др.	Крившич	Крив		10.87				
Н. контр.	Паутов	Паутов		10.87	Лист	Б-ПН-S ГОСТ 19903-74		
Утв.	Соколов	Соколов		11.87		20К-11 ГОСТ 5520-79		
				кол. Иванова		Институт Энергомонтажпроект Ленинградский филиал		
						23398-07 85 Формат А3		

TC-566.01.006

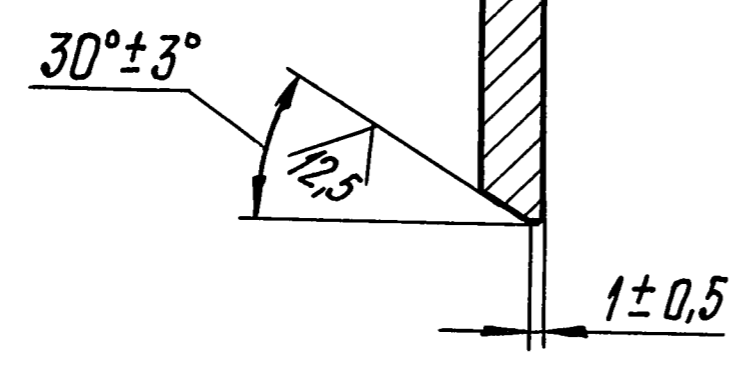
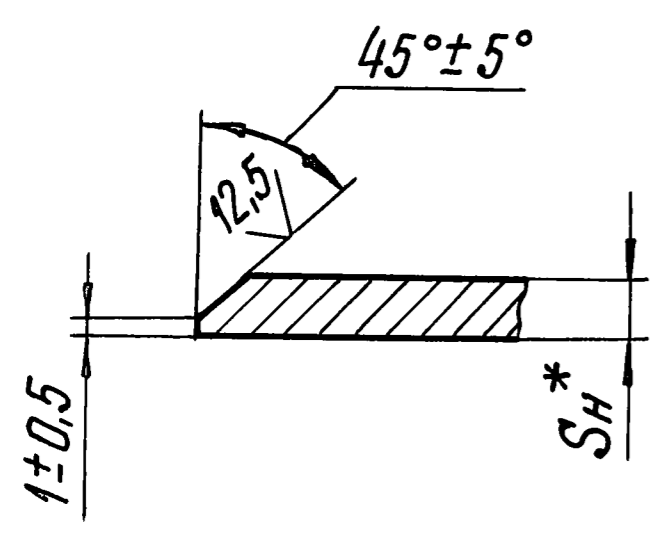


Серия 5.903-13 выпуск 5



A-A повернуто

Б-Б



- 1.\* Размеры для справок.
- 2.  $h_{14}, \pm \frac{1714}{2}$ .

Таблицу исполнений см. лист 2

Инв. № подл.	Подп. и дата	Взам. инв. №	Инв. № дубл.	Подп. и дата

TC-566.01.006				
Изм.	Лист	№ докум.	Подп.	Дата
Разраб.	Блохина	Иванова	Иванова	10.87
Пров.	Голубева	Соболев	Соболев	11.87
Т. контр.				
Рук. бр.	Крившич	Крившич	Крившич	11.87
И. контр.	Паутов	Паутов	Паутов	11.87
Утв.	Соколов	Соколов	Соколов	11.87
Коп. Иванова				
Накладка			Лит.	Масса
См. табл.			См. табл.	Масштаб
См. табл.			Лист 1	Листов 2
Институт Энергомонтажпроект Ленинградский филиал				
23398-07 86 Формат А3				

900 10 999-31

Серия 5.903-13 выпуск 5

Размеры в мм

Обозначение	Условное давление $P_u$ , МПа(кгс/см <sup>2</sup> )	$D_n^*$	$D_{n1}^*$	$D$	$H$	$b_n$	$S_n^*$	$R$	$x_0$	$x_1$	$x_2$	$x_3$	$y_1$	$y_2$	$y_3$	$y_4$	Материал	Масса, кг																		
ТС-566.01.006	2,5(25)	820	273	484	239	100	8	410	142	132	99	53	53	99	129	139	Сталь 20К-11 ГОСТ 5520-79	5,10																		
-01		920					6	460										3,82																		
-02		1020	325	538	266		10	510										6,06																		
-03		1220					12	610										7,28																		
-04		1420	426	718	357		130	14										710	11,60																	
-05		1620						14										810	17,20																	
-06		1820						16										910	19,64																	
-07	820	273				484		239	100	6	410	142	132	99	53	53	99	129	139	Сталь ВСт3сп5 ГОСТ 380-71	3,82															
-08	920		6	460	3,64																															
-09	1020	325	538	266	10	510	218	202		154	83										83	153	200	216	Сталь 20 ГОСТ 1050-74	10,26										
-10	1220				12	610																				14,60										
-11	1420	426	696	346	130	10																				710	218	202	154	83	83	153	200	216	Сталь ВСт3сп5 ГОСТ 380-71	2,82
-12	1620					12																				810										5,00
-13	1820					14																				910										
-14	1420					6			710																											
-15	1620	325	538	266	100	6			810			218	202	154	83	83	153	200	216	Сталь ВСт3сп5 ГОСТ 380-71						2,82										
-16	1820					6	920	5,00																												

Инв. № подл. Подл. и дата  
 Инв. № подл. Подл. и дата  
 Инв. № подл. Подл. и дата

Инв. № подл.	Подп. и дата	Взам. инв. №	Инв. № дубл.	Подп. и дата

Формат	Зона	Поз.	Обозначение	Наименование	Кол. на исполн. ТС-566.02.000-									Примечание		
					01	02	03	04	05	06	07	08	09			
				Документация												
A3			ТС-566.02.000 СБ	Сборочный чертеж												
A4			ТС-565. Д	Технические требования												
				Детали												
A3		1	ТС-566.01.001	Переход	1											
			- 01	Переход	1											
			- 02	Переход						1						

Исполнения: 10...19 см. листы 5... 8  
20...23 см. листы 9...10

ТС-566.02.000

Изм. Лист	№ докум.	Подп.	Дата
Разраб.	Блохина	В.В.	11.87
Провер.	Крившич	В.М.	11.87
Гл. констр.	Соколов	А.В.	11.87
Н. констр.	Паулюс	Л.В.	11.87
Утв.	Горбачев	В.В.	11.87

Переход  
с фланцами

Коп. Иванова

Формат А4

Инв. № подл.	Подп. и дата	Взам. инв. №	Инв. № дубл.	Подп. и дата

Формат	Зона	Поз.	Обозначение	Наименование	Кол. на исполн. ТС-566.02.000-									Примечание		
					01	02	03	04	05	06	07	08	09			
A3		1	ТС-566.01.001 - 03	Переход			1									
			- 04	Переход				1								
			- 05	Переход					1							
			- 06	Переход						1						
			- 07	Переход							1					
			- 08	Переход								1				
			- 09	Переход									1			
A3		2	ТС-566.02.001	Фланец	1											
			- 01	Фланец												
			- 02	Фланец					1							
			- 03	Фланец						1						
			- 04	Фланец							1					
			- 05	Фланец								1				
			- 06	Фланец									1			
			- 07	Фланец										1		

Изм. Лист	№ докум.	Подп.	Дата

ТС-566.02.000

Лист  
2

Формат А4

Инв. № подл.	Подп. и дата	Взам. инв. №	Инв. № дубл.	Подп. и дата
--------------	--------------	--------------	--------------	--------------

Зона	Инв. № подл.	Обозначение	Наименование	Кол. на исполн. ТС-566.02.000-									Примечание		
				- 01	02	03	04	05	06	07	08	09			
A3	2	ТС-566.02.001 - 08	Фланец											1	
A3	3	ТС-566.02.002	Фланец	1											
		- 01	Фланец	1											
		- 02	Фланец		1										
		- 03	Фланец			1									
		- 04	Фланец				1								
		- 05	Фланец					1							
		- 06	Фланец						1						
		- 07	Фланец							1					
		- 08	Фланец								1				
		- 09	Фланец									1			
A4	4	ТС-566.02.003 - 01	Ребро												
		- 04	Ребро	12	14								12	14	
		- 05	Ребро		14	16	16								
		- 06	Ребро					18	22	24					

Изм.	Лист	№ докум.	Подп.	Дата
------	------	----------	-------	------

ТС-566.02.000

Лист

3

Формат А4

Инв. № подл.	Подп. и дата	Взам. инв. №	Инв. № дубл.	Подп. и дата
--------------	--------------	--------------	--------------	--------------

Зона	Инв. № подл.	Обозначение	Наименование	Кол. на исполн. ТС-566.02.000-									Примечание		
				- 01	02	03	04	05	06	07	08	09			
A4	5	ТС-566.02.004 - 03	Ребро	10											
		- 04	Ребро		12										
		- 05	Ребро			12	14								
		- 06	Ребро					14	16						
		- 07	Ребро							18					

Изм.	Лист	№ докум.	Подп.	Дата
------	------	----------	-------	------

ТС-566.02.000

Лист

4

Формат А4



Инв. № подл.	Подп. и дата	Взам. инв. №	Инв. № дубл.	Подп. и дата

Инв. № подл.	Зона	Формат	Обозначение	Наименование	Кол. на исполн. ТС-566.02.000-										Примечание					
					10	11	12	13	14	15	16	17	18	19						
				<u>Документация</u>																
A3			ТС-566.02.000 СБ	Сборочный чертеж																
A4			ТС-565 Д	Технические требования																
				<u>Детали</u>																
A3			1 ТС-566.01.001 - 10	Переход	1															
			- 11	Переход		1														
			- 12	Переход			1													
			- 13	Переход				1												
			- 14	Переход					1											
			- 15	Переход						1										
			- 16	Переход							1									
			- 17	Переход								1								
			- 18	Переход									1							

Изм.	Лист	№ докум.	Подп.	Дата

ТС-566.02.000

Лист 5  
Формат А4

Инв. № подл.	Подп. и дата	Взам. инв. №	Инв. № дубл.	Подп. и дата

Инв. № подл.	Зона	Формат	Обозначение	Наименование	Кол. на исполн. ТС-566.02.000-										Примечание					
					10	11	12	13	14	15	16	17	18	19						
A3			1 ТС-566.01.001 - 19	Переход																
A3			2 ТС-566.02.001 - 09	Фланец	1															
			- 10	Фланец		1	1													
			- 11	Фланец				1												
			- 12	Фланец					1											
			- 13	Фланец						1										
			- 14	Фланец							1									
			- 15	Фланец								1								
			- 16	Фланец									1							
			- 17	Фланец										1						
A3			3 ТС-566.02.002 - 10	Фланец	1															
			- 11	Фланец		1														
			- 12	Фланец			1													
			- 13	Фланец				1												

Изм.	Лист	№ докум.	Подп.	Дата

ТС-566.02.000

Лист 6  
Формат А4

Инв. № подл. Подп. и дата  
Зона  
Формат

Инв. № подл.	Зона	Формат	Обозначение	Наименование	Кол. на исполн. ТС-566.02.000-										Примечание			
					10	11	12	13	14	15	16	17	18	19				
A3	3	ТС-566.02.002	-14	Фланец					1									
			-15	Фланец					1									
			-16	Фланец						1								
			-17	Фланец							1							
			-18	Фланец								1						
			-19	Фланец												1		
A4	4	ТС-566.02.003	-01	Ребра									14					
			-02	Ребра										12				
			-03	Ребра									14					16
			-04	Ребра								16	16	18				
			-05	Ребра										20	22			
A4	5	ТС-566.02.004	-01	Ребра									12	14				
			-01	Ребра										14				12

Изм. Лист № докум. Подп. Дата

ТС-566.02.000

Лист 7

Формат А4

Инв. № подл. Подп. и дата  
Зона  
Формат

Инв. № подл.	Зона	Формат	Обозначение	Наименование	Кол. на исполн. ТС-566.02.000-										Примечание			
					10	11	12	13	14	15	16	17	18	19				
A4	5	ТС-566.02.004	-02	Ребра														
			-04	Ребра							14							
			-05	Ребра								16	18					12

Изм. Лист № докум. Подп. Дата

ТС-566.02.000

Лист 8

Формат А4

Инв. № подл.	Подп. и дата	Взам. инв. №	Инв. № дубл.	Подп. и дата

Формат	Зона	Поз.	Обозначение	Наименование	Кол. на исполн. ТС-566.02.000-				Примечание
					20	21	22	23	
				Документация					
A3			ТС-566.02.000 СБ	Сборочный чертёж					
A4			ТС-565 Д	Технические требования					
				Детали					
A3		1	ТС-566.01.001 -20	Переход	1				
			-21	Переход		1			
			-22	Переход			1		
			-23	Переход				1	
A3		2	ТС-566.02.001 -17	Фланец	1				
			-18	Фланец		1			
			-19	Фланец			1		
			-20	Фланец				1	

Изм.	Лист	№ докум.	Подп.	Дата

ТС-566.02.000

Лист 9  
Формат А4

Инв. № подл.	Подп. и дата	Взам. инв. №	Инв. № дубл.	Подп. и дата

Формат	Зона	Поз.	Обозначение	Наименование	Кол. на исполн. ТС-566.02.000-				Примечание
					20	21	22	23	
A3		3	ТС-566.02.002 -20	Фланец	1				
			-21	Фланец		1			
			-22	Фланец			1		
			-23	Фланец				1	
A4		4	ТС-566.02.003 -03	Ребро	16				
			-04	Ребро		18			
			-05	Ребро			20	22	
A4		5	ТС-566.02.004	Ребро	14				
			-01	Ребро		14			
			-04	Ребро			16		
			-05	Ребро				18	

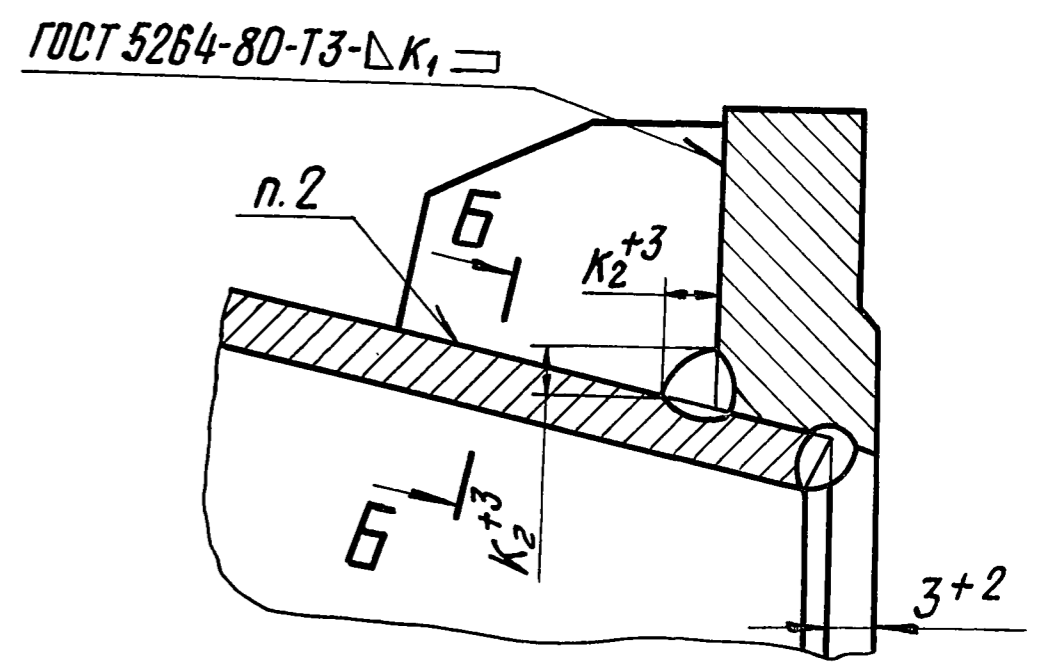
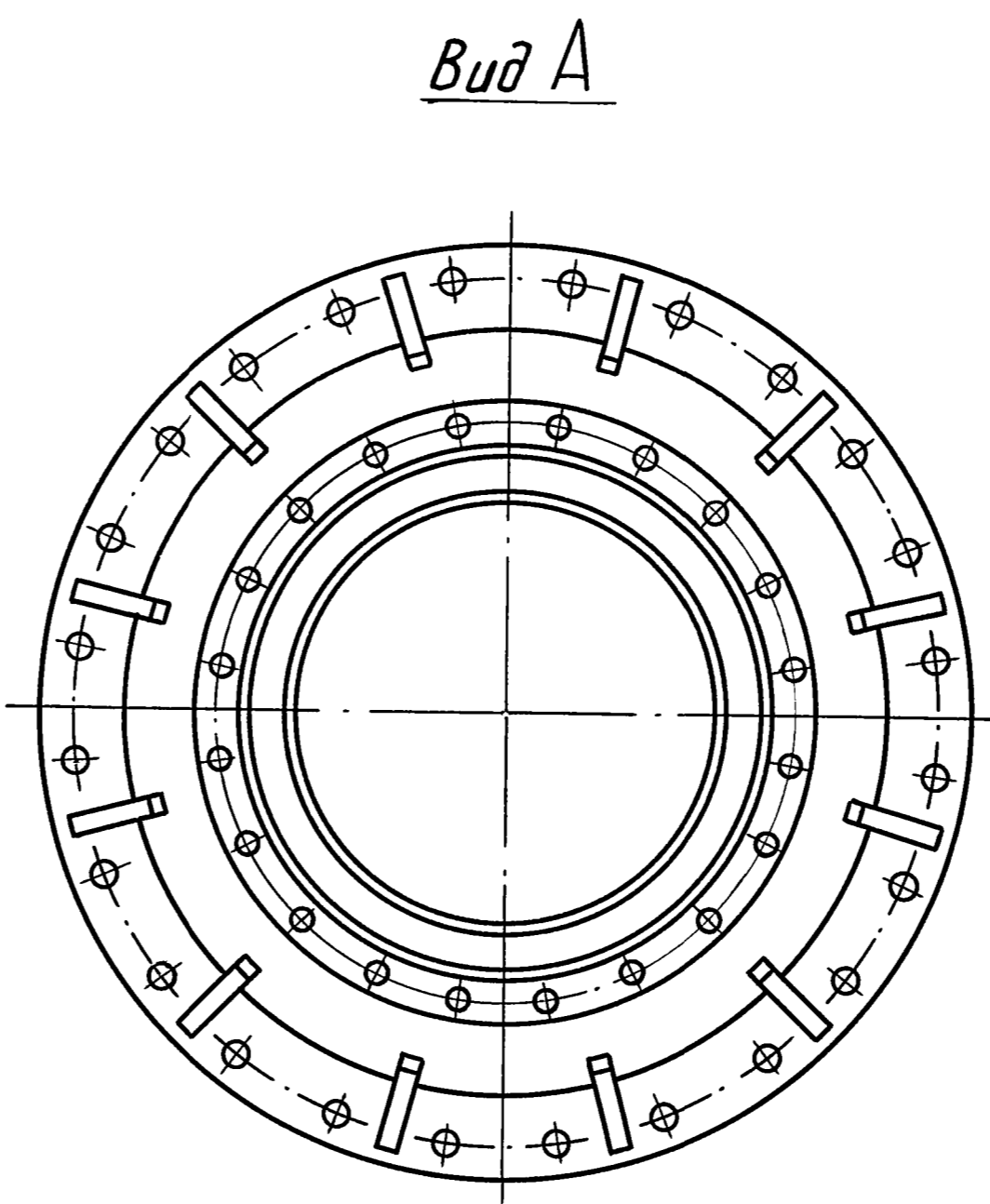
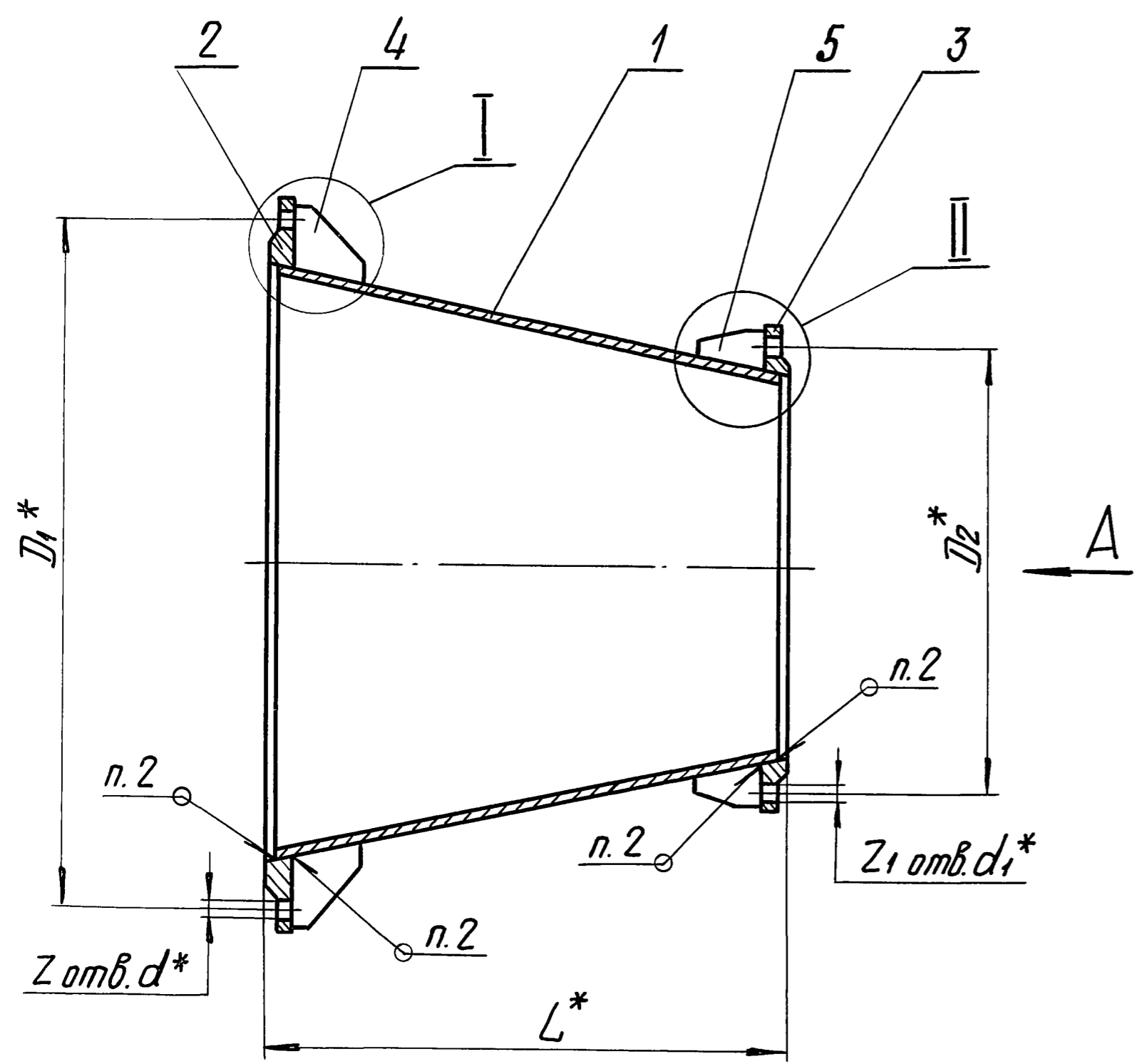
Изм.	Лист	№ докум.	Подп.	Дата

ТС-566.02.000

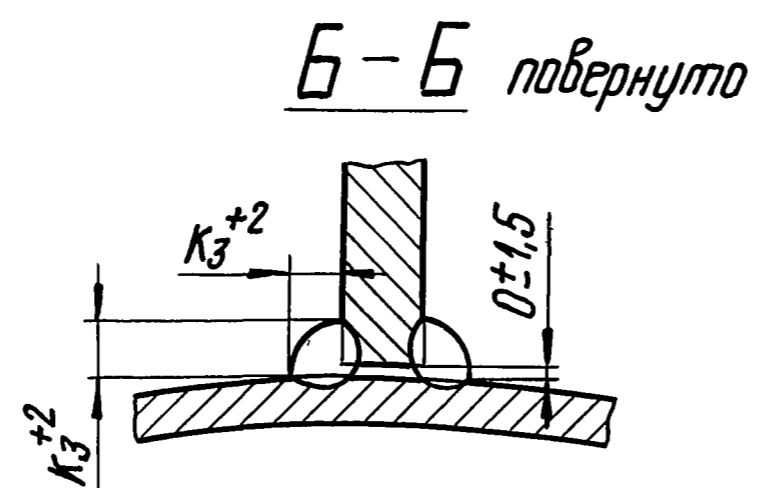
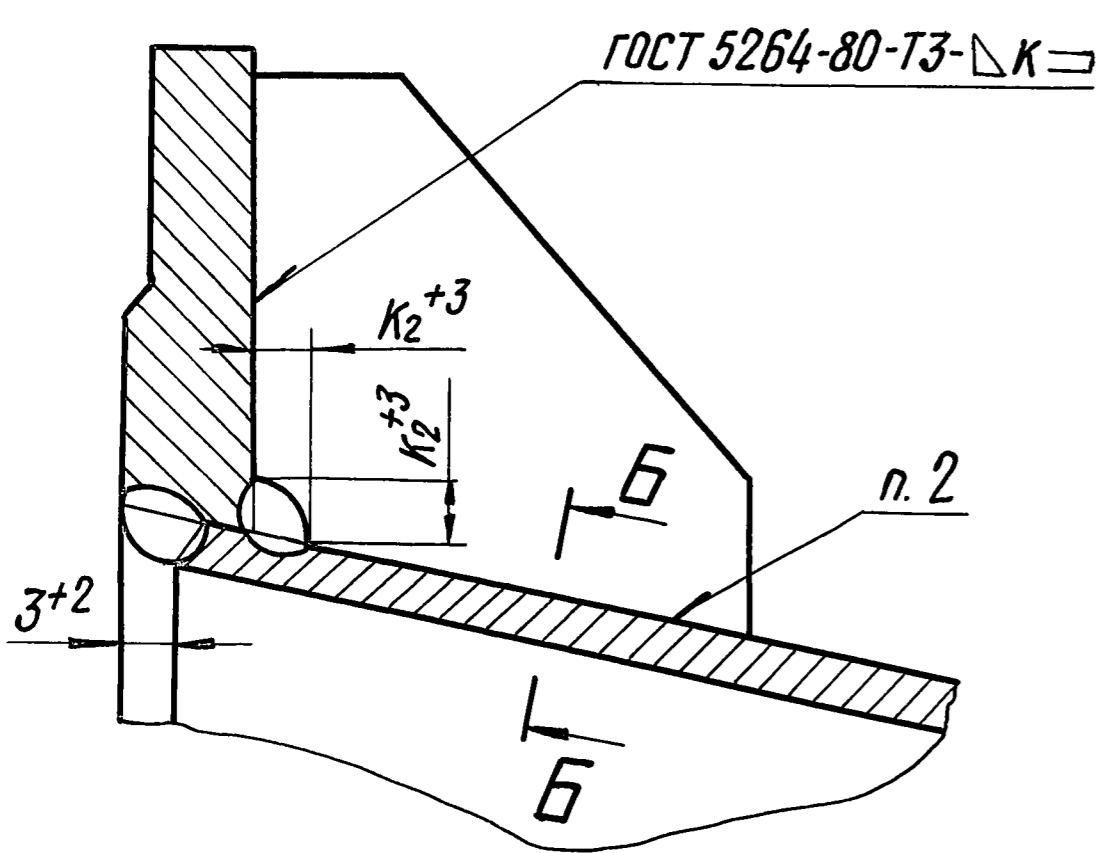
Лист 10  
Формат А4

ТС-566.02.000СБ

Серия 5.903-13 выпуск 5



- 1. \* Размеры для справок.
- 2. Сварка ручная дуговая.
- 3. Электрод Э42А ГОСТ 9467-75.
- 4. Методы и объем контроля качества сварных соединений по СНиП 3.05.03-85.



Таблицу исполнений см. лист 2

				ТС-566.02.000СБ			
Изм.	Лист	№ докум.	Подп.	Дата	Лит.	Масса	Масштаб
Разраб.		Блохина		11.87		См. табл.	—
Пров.		Голубева		11.87			
Т.контр.					Лист 1	Листов 2	
Рук. др.		Крившич		11.87	Институт Энергомонтажпроект Ленинградский филиал		
Н.контр.		Паутов		11.87			
Утв.		Соколов		11.87			
				Коп. Иванова	23398-07	93	Формат А3

Инв. № подл. Подп. и дата. Взам. инв. №. Инв. № дубл. Подп. и дата.

TC-566.02.000CB

Размеры в мм

Обозначение	Условные проходы Dy x dy	D <sub>1</sub> *	D <sub>2</sub> *	L*	d*	d <sub>1</sub> *	κ	κ <sub>1</sub>	κ <sub>2</sub> <sup>+3</sup>	κ <sub>3</sub> <sup>+2</sup>	Количество отверстий		Масса, кг
											Z	Z <sub>1</sub>	
TC-566.02.000	800 x 500	990	660	680	48	42	16	16	11	12	24	20	29,4
-01	900 x 600	1090	770		56						28		30,8
-02	1000 x 700	1210	875	710	62	48	16	16	13	14	24	58,4	
-03	1200 x 800	1420	990	935								32	75,2
-04	1200 x 900		1090	705	56	62	70	16	16	15	16	28	75,3
-05	1400 x 1000	1640	1210	940	66								107,8
-06	1600 x 1200	1840	1420	930	66	920	16	16	17	16	32	120,2	
-07	1800 x 1400	2040	1640	940								48	162,7
-08	800 x 500	950	650	680	42	35	12	12	9	8	24	20	22,3
-09	900 x 600	1050	770		48								28
-10	1000 x 700	1170	840	705	42	56	16	16	12	11	24	24	30,8
-11	1200 x 800	1390	950	935									32
-12	1200 x 900		1050	705	56	48	61	16	16	13	12	28	28
-13	1400 x 1000	1590	1170	930	36								
-14	1600 x 1200	1820	1390	935	61	56	16	16	15	14	44	32	106,0
-15	1800 x 1400	2020	1590	950									40
-16	800 x 500	950	620	690	28	35	12	12	9	8	24	20	19,9
-17	900 x 600	1050	725		32								24,5
-18	1000 x 700	1160	840	705	42	35	16	16	11	12	24	24	26,2
-19	1200 x 800	1380	950	945									32
-20	1200 x 900		1050	715	56	48	42	16	16	13	12	36	28
-21	1400 x 1000	1590	1160	940	36								
-22	1600 x 1200	1820	1380	945	56	42	16	16	15	14	44	32	83,4
-23	1800 x 1400	2020	1590	950									48

Серия 5.903-13 выпуск 5

Инв. № подл.	Подп. и дата
Взам. инв. №	Подп. и дата
Инв. № дубл.	Подп. и дата

Изм.	Лист	№ докум.	Подп.	Дата

TC-566.02.000CB

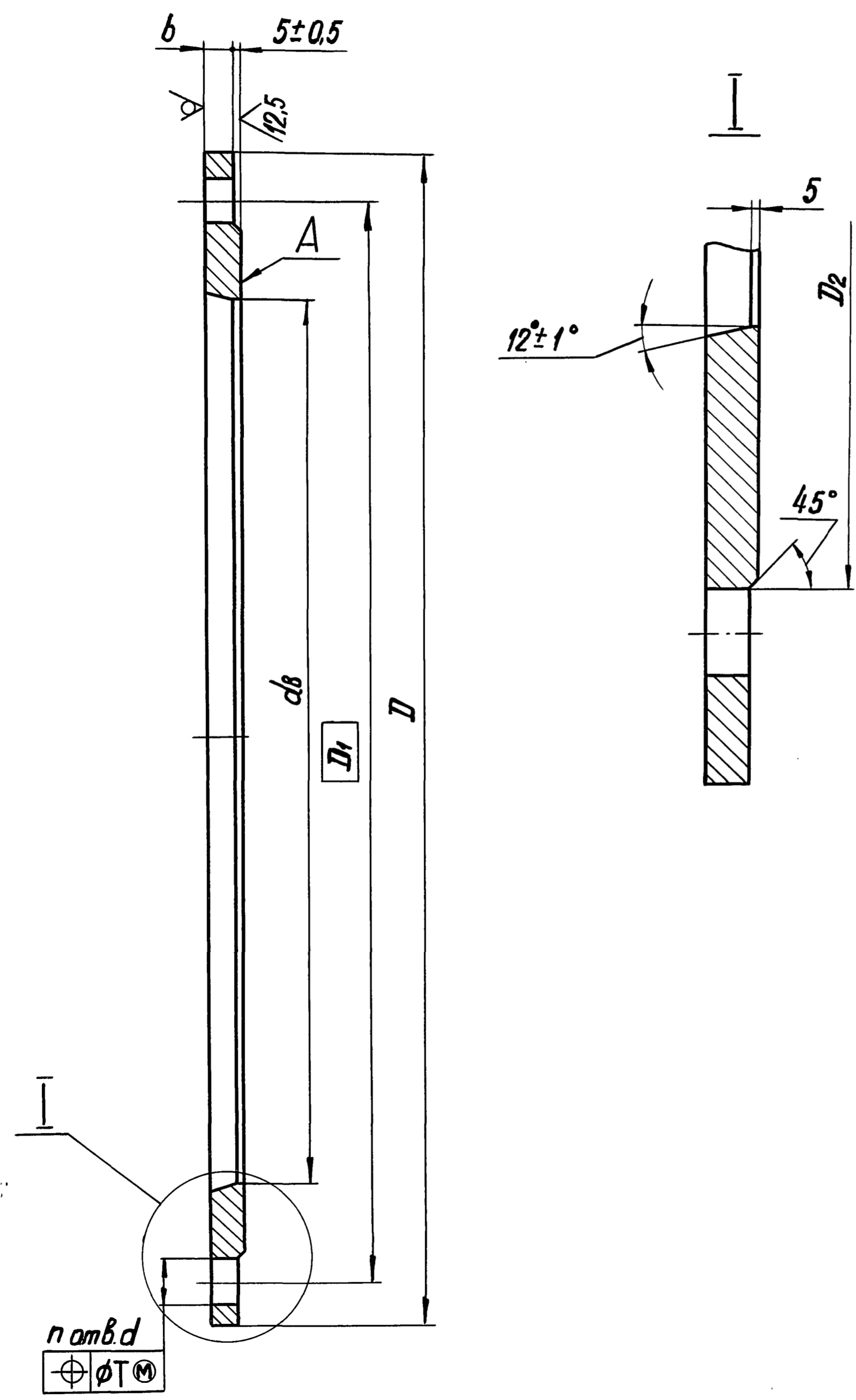
Лист  
2

TC-566.02.001

25/ (✓)

Серия 5.903-13 выпуск 5

Инв. № подл. Подп. и дата  
Взам. инв. № Инв. № выд. Подп. и дата



1. Допуск плоскостности поверхности  $A$  по 12 степени точности ГОСТ 24643-81.
2.  $H14, h14, \pm \frac{IT14}{2}$ .

Таблицу исполнений см. лист 2

				TC-566.02.001		
				Фланец		
Изм.	Лист	№ докум.	Подп.	Дата	Лит.	Масса
Разраб.	Блохина	ХТ	10.87		См. табл.	—
Пров.	Голубева	Волф	11.87			
Т.контр.					Лист 1	Листов 2
Рук. бр.	Крившич	Аль	11.87	Лист	Б-ПН-С ГОСТ 19903-74	
Н.контр.	Паутов	Трафим	11.87		20К-Н ГОСТ 5520-79	
Утв.	Соколов	Корень	11.87		Институт Энергомонтажпроект Ленинградский филиал	
				Коп. Иванова	23398-07	95
					Формат А3	

100.20.995-21

Размеры в мм

Обозначение	Условное давление $P_u$ , МПа(кгс/см <sup>2</sup> )	$d_B$	$D$	$D_1$	$D_2$	$b$	$d$	$T$	Кол. отв. $n$	Масса, кг		
ТС-566.02.001	2,5(25)	822	1075	990	930	25	48	6	24	74,6		
-01		916	1185	1090	1030	31	56	8	28	95,8		
-02		1020	1315	1210	1140		62	10	36	32	124,0	
-03		1216	1525	1420	1350	70	44			323,3		
-04		1416	1750	1640	1560	33	66			290,4		
-05		1616	1950	1840	1760	36	74			360,5		
-06		1812	2150	2040	1960	27	42			6	24	54,5
-07	816	1020	950	905	25			42	28		60,0	
-08	916	1120	1050	1005	31			56	8		32	125,4
-09	1020	1255	1170	1110		48	36			144,3		
-10	1216	1485	1390	1330	35	62	10	40	289,5			
-11	1416	1685	1590	1530				66	44	335,0		
-12	1616	1925	1820	1750				21	35	5	24	39,8
-13	1820	2125	2020	1930	28	51,1						
-14	820	1010	950	905	25	42	6	32	93,8			
-15	920	1110	1050	1005				48	131,2			
-16	1016	1220	1160	1110				31	56	8	40	276,0
-17	1220	1455	1380	1330							44	307,0
-18	1416	1675	1590	1530	27	48	6	36	131,2			
-19	1620	1915	1820	1750				40	276,0			
-20	1820	2115	2020	1950				44	307,0			

Серия 5.903-13 выпуск 5

Инв. № подл.	Подп. и дата	Взам. инв. №	Инв. №-дубл.	Подп. и дата

Изм.	Лист	№ докум.	Подп.	Дата

Коп. Иванова

ТС-566.02.001

23398-07 96

Формат А3

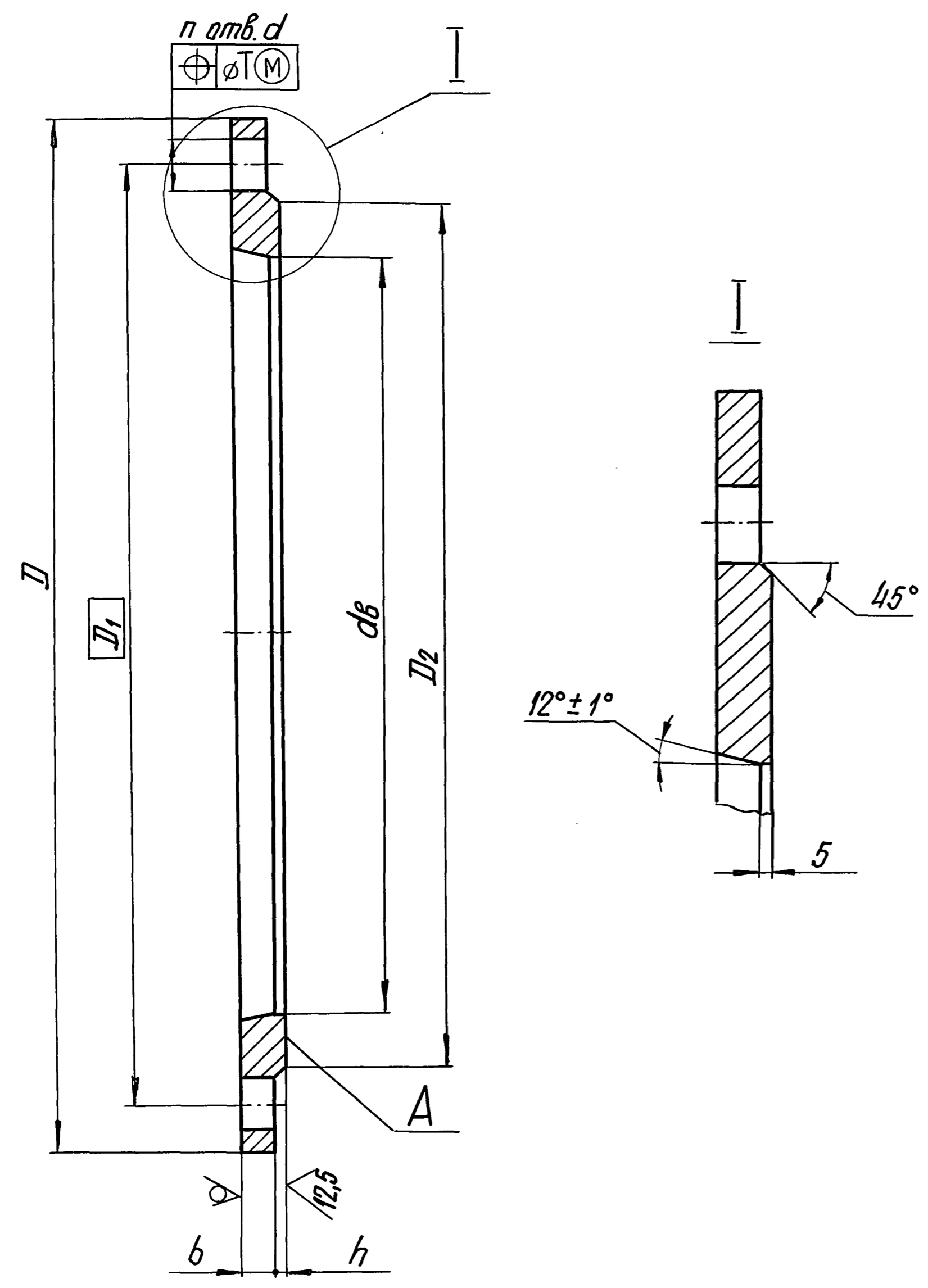
Лист  
2

ТС-566.02.002

25/ (✓)

Серия 5.903-13 выпуск 5

Инв. № подл. Подп. и дата  
 Взом. инв. № Инв. № дубл. Подп. и дата  
 Инв. № подл. Подп. и дата



1. Допуск плоскостности поверхности по 12 степени точности ГОСТ 24643-81.
2.  $H14, h14, \pm \frac{IT14}{2}$ .

Таблицу исполнений см. лист 2

					ТС-566.02.002			
Изм.	Лист	№ докум.	Подп.	Дата	Фланец	Лит.	Масса	Масштаб
Разраб.	Блохина	Иван	11.87			См. табл.	—	
Проб.	Голубева	Болуц	11.87					
Т. контр.						Лист 1	Листов 2	
Рук. бр.	Крившич	Велик	11.87			Институт Энергомонтажпроект Ленинградский филиал		
Н. контр.	Паутов	Горфин	11.87		См. табл.			
Утв.	Соколов	Важин	11.87					
Коп. Иванова					23398-07	97	Формат А3	



ТС-566.02.002

Размеры в мм

Обозначение	Условное давление $P_u$ , МПа (кгс/см <sup>2</sup> )	$d_B$	$D$	$D_1$	$D_2$	$b$	$h$	$d$	Кол. отв. $n$	$T$	Масса, кг	
ТС-566.02.002	2,5 (25)	534	730	660	615	25	4	42	20	6	65,9	
-01		630	840	770	720						55,7	
-02		722	960	875	820			48	24		71,3	
-03		822	1075	990	930						89,6	
-04		920	1185	1090	1030	31	5	56	28	8	113,1	
-05		1020	1315	1210	1140						62	142,1
-06		1224	1525	1420	1350			33	66		32	10
-07		1424	1750	1640	1560	318,0						
-08	1,6 (16)	530	710	650	585	25	4	35	20	5	56,4	
-09		630	840	770	685						80,7	
-10		724	910	840	800			42	24		6	54,0
-11		822	1020	950	905							66,0
-12		920	1120	1050	1005	27	5	48	28	73,9		
-13		1024	1255	1170	1110					106,4		
-14		1222	1495	1390	1330	31	56	32	8	149,9		
-15		1420	1685	1590	1530					172,6		
-16	1,0 (10)	530	670	620	585	19	4	28	20	4	24,9	
-17		630	780	725	685						39,4	
-18		720	895	840	800			32	24		5	43,4
-19		822	1010	950	905							57,4
-20		920	1110	1050	1005	21	5	35	28	64,4		
-21		1020	1220	1160	1110					70,2		
-22		1222	1455	1380	1330	25	42	32	6	122,6		
-23		1420	1675	1590	1530					27	48	36

Серия 5.903-13 выпуск 5

Инв. № подл. Подп. и дата. Взам. инв. № Инв. № дубл. Подп. и дата.

Изм.	Лист	№ докум.	Подп.	Дата
			Коп. Иванова	

ТС-566.02.002

Инв. № подл.	Подп. и дата	Взам. инв. №	Инд. № дубл.	Подп. и дата
Зона	16	17	18	
Формат				

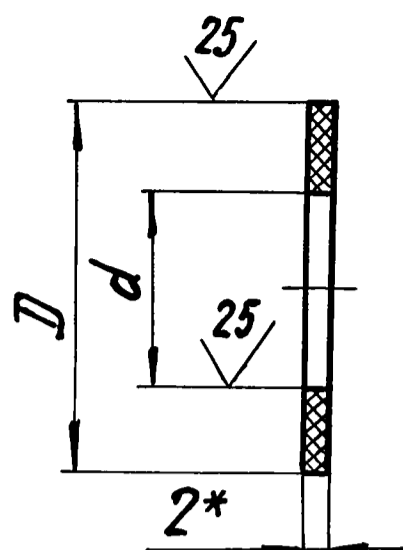
Обозначение	Наименование	Кол. на исполн. ТС-568.00.000 -				Примечание
		10	11	12	13	
	Гайки по ГОСТ 5915-70					
	M12.5	2	2	2	2	
	M24.5	12	12	12	12	
	M30.5	20	20	20	20	

ТС-568.00.000

Лист	7			
Изм.	Лист	№ докум.	Подп.	Дата

Формат А4

ТС-566.00.002



✓(✓)

Размеры в мм

Обозначение	D		d		Масса, кг
	Номин.	Пред. откл.	Номин.	Пред. откл.	
ТС-566.00.002	905	-4	530	+4	1,3
-01	930				1,4
-02	1005		630		1,5
-03	1030		1,6		
-04	1110	720	1,7		
-05	1140		1,9		
-06	1330	820	2,7		
-07	1350		2,8		
-08	1330	-6	920		2,3
-09	1350				2,4
-10	1530		1020		3,2
-11	1560		3,4		
-12	1750	1220	+6		3,9
-13	1760				4,0
-14	1930				4,2
-15	1950	1420			4,4
-16	1960			4,5	

\* Размер для справок

Инв. № подл.	Подп. и дата	Взам. инв. №	Инд. № дубл.	Подп. и дата
Изм.	Лист	№ докум.	Подп.	Дата
Разраб.	Блохина	Хрип		09.87
Проб.	Голубева	Голуб		09.87
Т. контр.				
Руч. бр.	Крившиц	Крив		09.87
Н. контр.	Паутов	Паутов		11.87
Утв.	Соколов	Соколов		11.87

ТС-566.00.002

Прокладка

Лит.	Масса	Масштаб
	см. табл.	—
Лист	Листов 1	
Институт Энергомонтажпроект Ленинградский филиал		

Паронит ПОН2 ГОСТ 481-80

Инв. № подл. Подп. и дата                      Инв. № дубл. Подп. и дата                     

Инв. № подл.	Зона	Формат	Обозначение	Наименование	Кол. на исполн. ТС-567.00.000-					Примечание	
					-	01	02	03	04		05
				<u>Документация</u>							
A3			ТС-567.00.000 СБ	Сборочный чертеж	×	×	×	×	×	×	
A4			ТС-565 Д	Технические требования	×	×	×	×	×	×	
				<u>Сборочные единицы</u>							
A4	1		ТС-567.01.000	Корпус	1						
			- 01	Корпус	1						

Изм.	Лист	№ докум.	Подп.	Дата
		Голубева	11.87	
		Блахина	11.87	
		Крившич	11.87	
		Почтов	11.87	
		Горбачев	11.87	

Кол. Иванов

ТС-567.00.000

Грязебик вертикальный  
Ду от 200 до 300 мм

Лит. Лист Листов  
Институт  
Энергомонтажпроект  
Ленинградский филиал  
Формат А4

Инв. № подл. Подп. и дата                      Инв. № дубл. Подп. и дата                     

Инв. № подл.	Зона	Формат	Обозначение	Наименование	Кол. на исполн. ТС-567.00.000-					Примечание	
					-	01	02	03	04		05
A4	1		ТС-567.01.000 - 02	Корпус		1					
			- 03	Корпус			1				
			- 04	Корпус				1			
			- 05	Корпус					1		
				<u>Детали</u>							
A4	2		ТС-565.00.001	Штуцер	1	1	1	1	1	1	
A4	3		ТС-565.00.002	Ручка			2	2	2	2	
			- 01	Ручка	2	2	2				
A3	4		ТС-567.00.001	Заглушка	1						
			- 04	Заглушка		1					
			- 05	Заглушка			1				
			- 08	Заглушка				1			
			- 10	Заглушка					1		
			- 11	Заглушка						1	

Инв. Лист № докум. Подп. Дата

ТС-567.00.000

Лист 2

Формат А4

Инв. № подл. Подп. и дата  
 Взят. инв. № Инв. № дубл. Подп. и дата

Инв. № подл.	Зона	Формат	Обозначение	Наименование	Кол. на исполн. ТС-567.00.000-					Примечание	
					-	01	02	03	04		05
A3	5	ТС-567.00.001	-06	Заглушка	1	1					
A3	6	ТС-567.00.002	-01 -02	Сетка	1		1	1	1		
				Сетка	1	1					
				Сетка					1		
				Стандартные изделия							
				Прокладки по ГОСТ 15180-70							
	7			A-200-22	1	1	1				
	8			A-200-16				1	1	1	
	9			A-400-22	1						
	10			A-500-22		1					
	11			A-600-22			1				
	12			A-400-16				1			
	13			A-500-16					1		
	14			A-600-16						1	

Изм. Лист № докум. Подп. Дата  
 ТС-567.00.000  
 Лист 3

Формат А4

Инв. № подл. Подп. и дата  
 Взят. инв. № Инв. № дубл. Подп. и дата

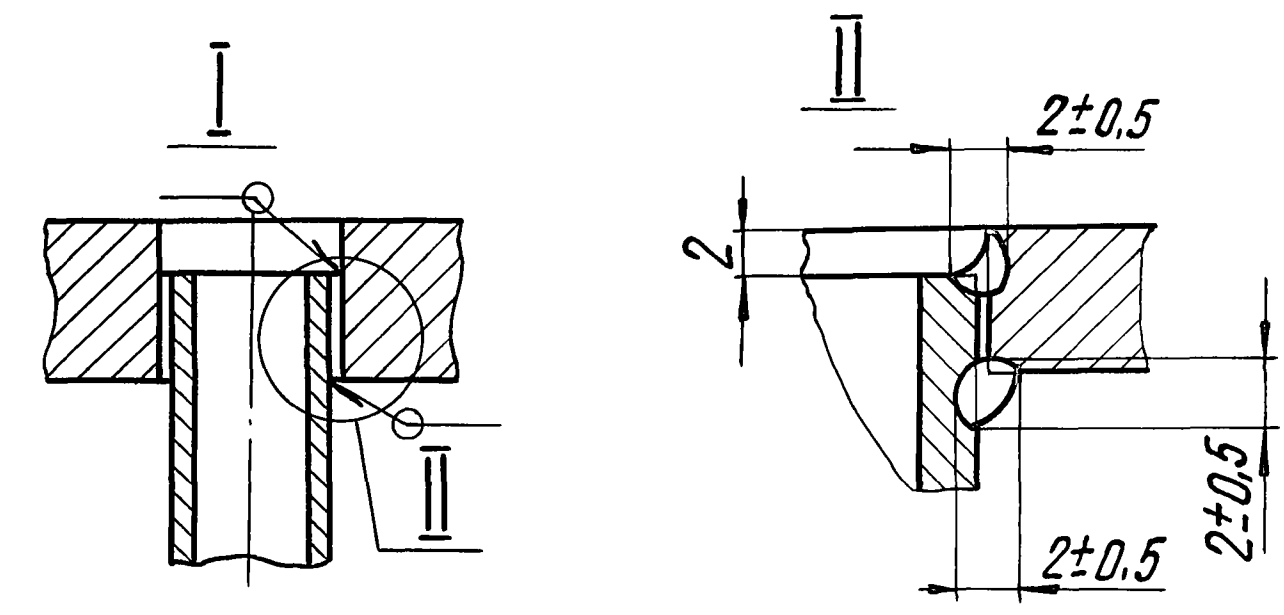
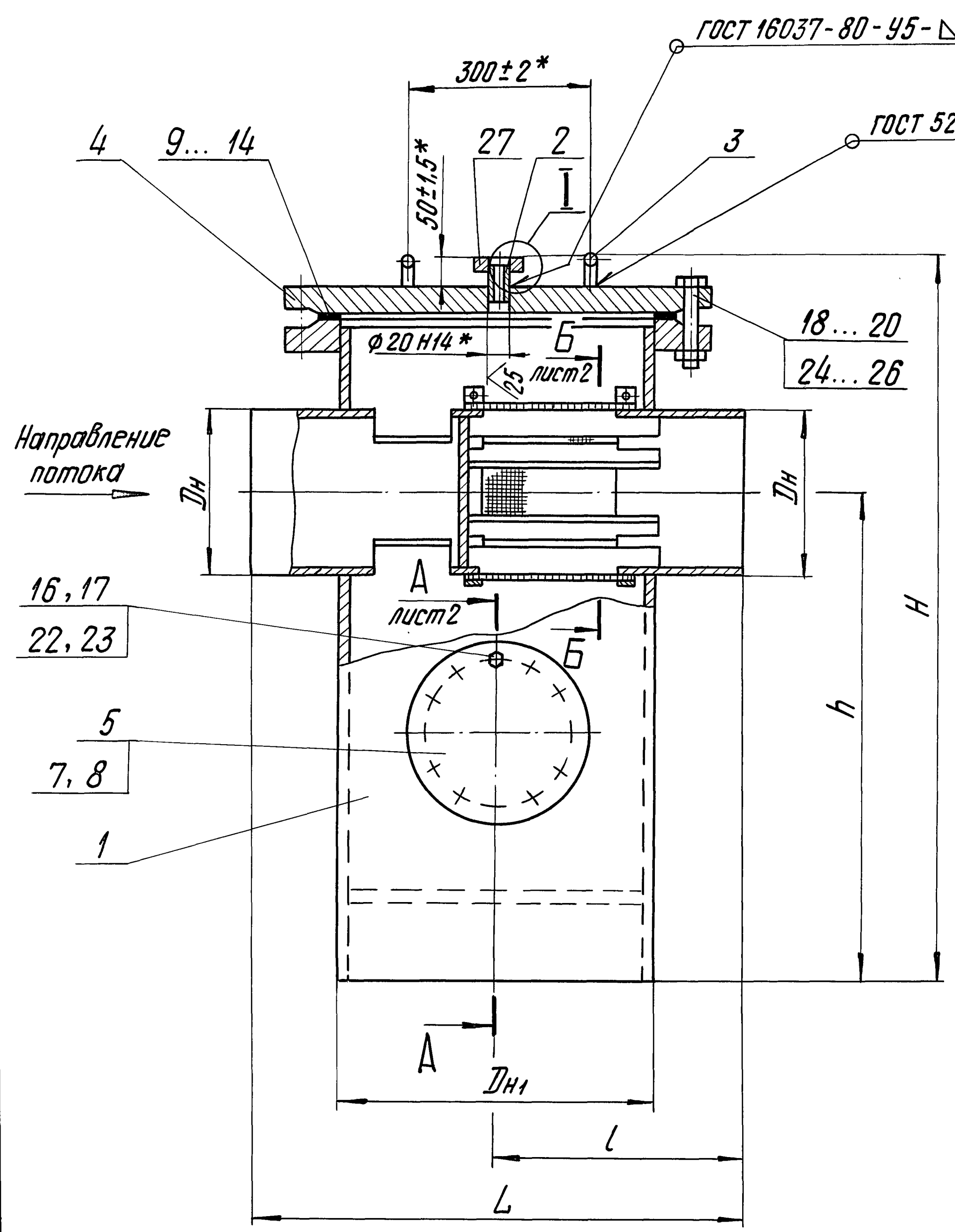
Инв. № подл.	Зона	Формат	Обозначение	Наименование	Кол. на исполн. ТС-567.00.000-					Примечание	
					-	01	02	03	04		05
				Бояты по ГОСТ 7798-70							
	15			M12 x 35.46.019	2	2	2	2	2	2	
	16			M24 x 100.46	12	12	12				
	17			M20 x 90.46				12	12	12	
	18			M30 x 130.46	16				20		
	19			M36 x 150.46		20	20			20	
	20			M27 x 110.46						16	
				Гайки по ГОСТ 5915-70							
	21			M12.5.019	2	2	2	2	2	2	
	22			M24.5	12	12	12				
	23			M20.5				12	12	12	
	24			M30.5	16				20		
	25			M36.5						20	
	26			M27.5						16	
	27			Фланцы по ГОСТ 12820-80							
				2-15-25 см 20	1	1	1				
				1-15-16 см 20				1	1	1	

Изм. Лист № докум. Подп. Дата  
 ТС-567.00.000  
 Лист 4

Формат А4

ТС-567.00.000СБ

Серия 5.903-13 выпуск 5



1. Размеры для справок, кроме отмеченных \*.
2. Электрод типа Э42А ГОСТ 9467-75.
3. Методы и объем контроля качества сварных соединений по СНиП 3.05.03-85.
4. На поверхности корпуса грязевика нанести стрелку указывающую направление потока.

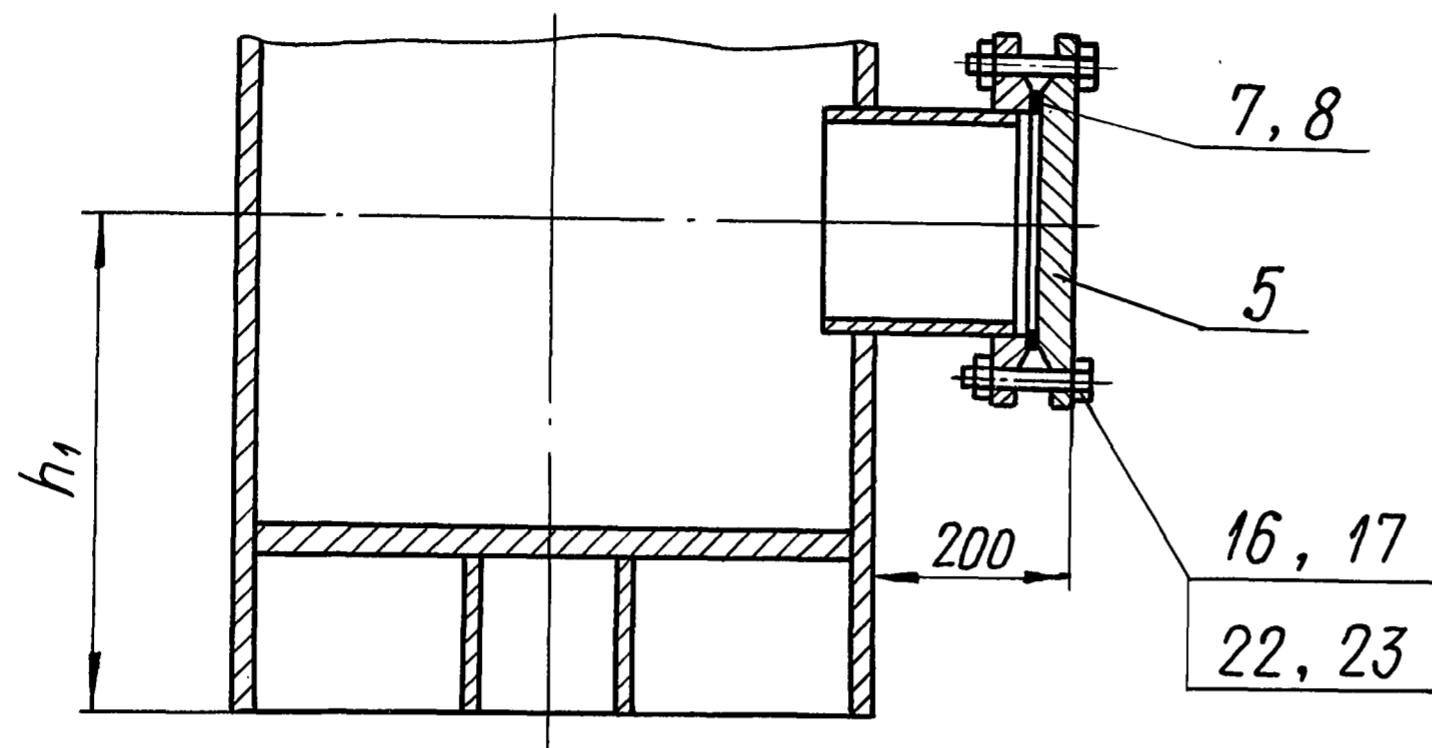
Таблицу исполнений см. лист 2

Инв. № подл.	Подл. и дата	Взам. инв. №	Инв. № дубл.	Подл. и дата

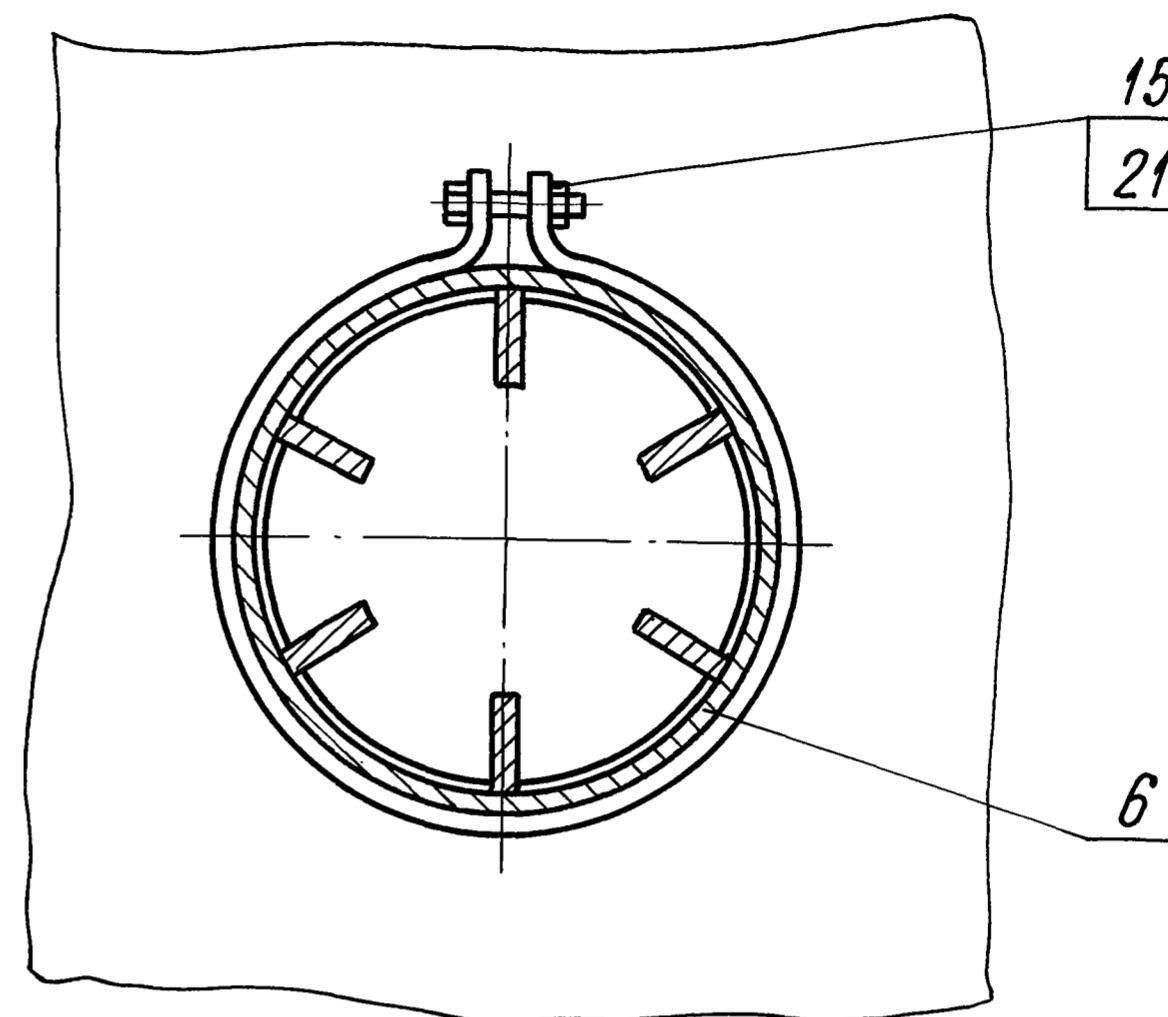
					<b>ТС-567.00.000СБ</b>			
Изм.	Лист	№ докум.	Подп.	Дата	<b>Грязевик вертикальный Ди от 200 до 300 мм Сборочный чертеж</b>	Лит.	Масса	Масштаб
Разраб.	Голубева	Вомв	10.87			См. табл.	—	
Пров.	Крившич	Крив	10.87			Лист 1	Листов 2	
Т. контр.								
Гл. констр.	Соколов	Вомв	10.87					
Н. контр.	Паутов	Вомв	10.87					
Утв.	Горбачев	Вомв	12.87					
Коп. Иванова					23398-08 4		Институт Энергомонтажпроект Ленинградский филиал Формат А3	

TC-567.00.000 CB

A-A лист 1



B-B лист 1



Размеры в мм

Обозначение	Условное давление $P_u$ , МПа (кгс/см <sup>2</sup> )	Условный проход $D_y$	$D_n$	$D_{n1}$	$L$	$L$	$H$	$h$	$h_1$	Масса, кг
ТС-567.00.000	2,5 (25)	200	219	426	720	360	1071	740	365	310
-01		250	273	530	840	420	1309	900	380	502
-02		300	325	630	980	490	1437	975	400	730
-03	1,6 (16)	200	219	426	720	360	1055	725	355	260
-04		250	273	530	840	420	1291	890	365	421
-05		300	325	630	980	490	1416	960	390	656

Серия 5.903-13 Выпуск 5

Инв. № подл. Подп. и дата  
 Взам. инв. № Инв. № дубл. Подп. и дата

Изм. Лист № докум. Подп. Дата  
 Кол. Иванов

ТС-567.00.000 CB

Лист 2

23398-08 5

Формат А3

Инв. № подл.	Подп. и дата	Взам. инв. №	Инв. № дубл.	Подп. и дата

Формат	Зона	Поз.	Обозначение	Наименование	Кол. на исполн. ТС-567.01.000-					Примечание
					- 01	02	03	04	05	
				<u>Документация</u>						
				<u>Сборочные единицы</u>						
A3			ТС-567.01.000 СБ	Сборочный чертёж						
A4			ТС-565 Д	Технические требования						
A4		1	ТС-567.01.100	Фильтр			1			
			- 01	Фильтр			1			
			- 02	Фильтр				1		

ТС-567.01.000			
Корпус			
Изм.	Лист	№ докум.	Подп.
Разработ.	Голубева	Блоцк	11.87
Провер.	Блохина	Зуб	11.87
Руч. бр.	Кривовиц	Сидель	11.87
Н. контр.	Паутов	Павлов	11.87
Утв.	Соколов	Свищ	11.87

Кол. Иванова

Лит.	Лист	Листов
	1	4

Институт  
Энергомонтажпроект  
Ленинградский филиал

Формат А4

Инв. № подл.	Подп. и дата	Взам. инв. №	Инв. № дубл.	Подп. и дата

Формат	Зона	Поз.	Обозначение	Наименование	Кол. на исполн. ТС-567.01.000-					Примечание
					- 01	02	03	04	05	
				<u>Детали</u>						
A3		2	ТС-567.01.001	Труба			1			
			- 01	Труба			1			
			- 02	Труба				1		
			- 03	Труба					1	
			- 04	Труба						1
			- 05	Труба						1
A4		3	ТС-567.01.002	Диск			1			
			- 01	Диск			1			
			- 02	Диск				1		
			- 03	Диск					1	
			- 04	Диск						1
			- 05	Диск						1

Изм.	Лист	№ докум.	Подп.	Дата

Лит.	Лист	Листов
	2	

ТС-567.01.000

Формат А4

Инв. № подл.	Подп. и дата	Взам. инв. №	Инв. № дубл.	Подп. и дата

Формат	Зона	Поз.	Обозначение	Наименование	Кол. на исполн. ТС-567.01.000-					Примечание	
					- 01	02	03	04	05		
A4		4	ТС-567.01.003	-02	Фланец	1					
				-04	Фланец	1					
				-05	Фланец	1			1		
				-08	Фланец			1			
				-09	Фланец			1			
A3		5	ТС-567.01.004	-04	Хомут	2		2			
				-05	Хомут	2		2			
				-06	Хомут		2			2	
A4		6	ТС-567.01.005	-01	Кольцо	1					
				-03	Кольцо	1					
				-05	Кольцо		1				
				-00	Кольцо			1			
				-02	Кольцо			1			
				-04	Кольцо					1	
A4		7	ТС-567.01.006	-01	Ребро	6					
				-01	Ребро	6					
				-02	Ребро		6				

Изм.	Лист	№ докум.	Подп.	Дата

ТС-567.01.000

Лист 3

Формат А4

Инв. № подл.	Подп. и дата	Взам. инв. №	Инв. № дубл.	Подп. и дата

Формат	Зона	Поз.	Обозначение	Наименование	Кол. на исполн. ТС-567.01.000-					Примечание	
					- 01	02	03	04	05		
A4		7	ТС-567.01.006	-03	Ребро			6			
				-04	Ребро				6		
				-05	Ребро					6	
A4		8	ТС-567.01.007		Ребро		10				
A4		9	ТС-567.01.008		Труба	1	1	1	1	1	
A4		10	ТС-567.01.003		Фланец	1	1	1			
				-06	Фланец			1	1	1	
A3		11	ТС-567.01.009		Накладка	4					
				-02	Накладка		4				
				-04	Накладка		4				
A3		12	ТС-567.01.009		Накладка	2					
				-01	Накладка		2		2		
				-03	Накладка					2	

Изм.	Лист	№ докум.	Подп.	Дата

ТС-567.01.000

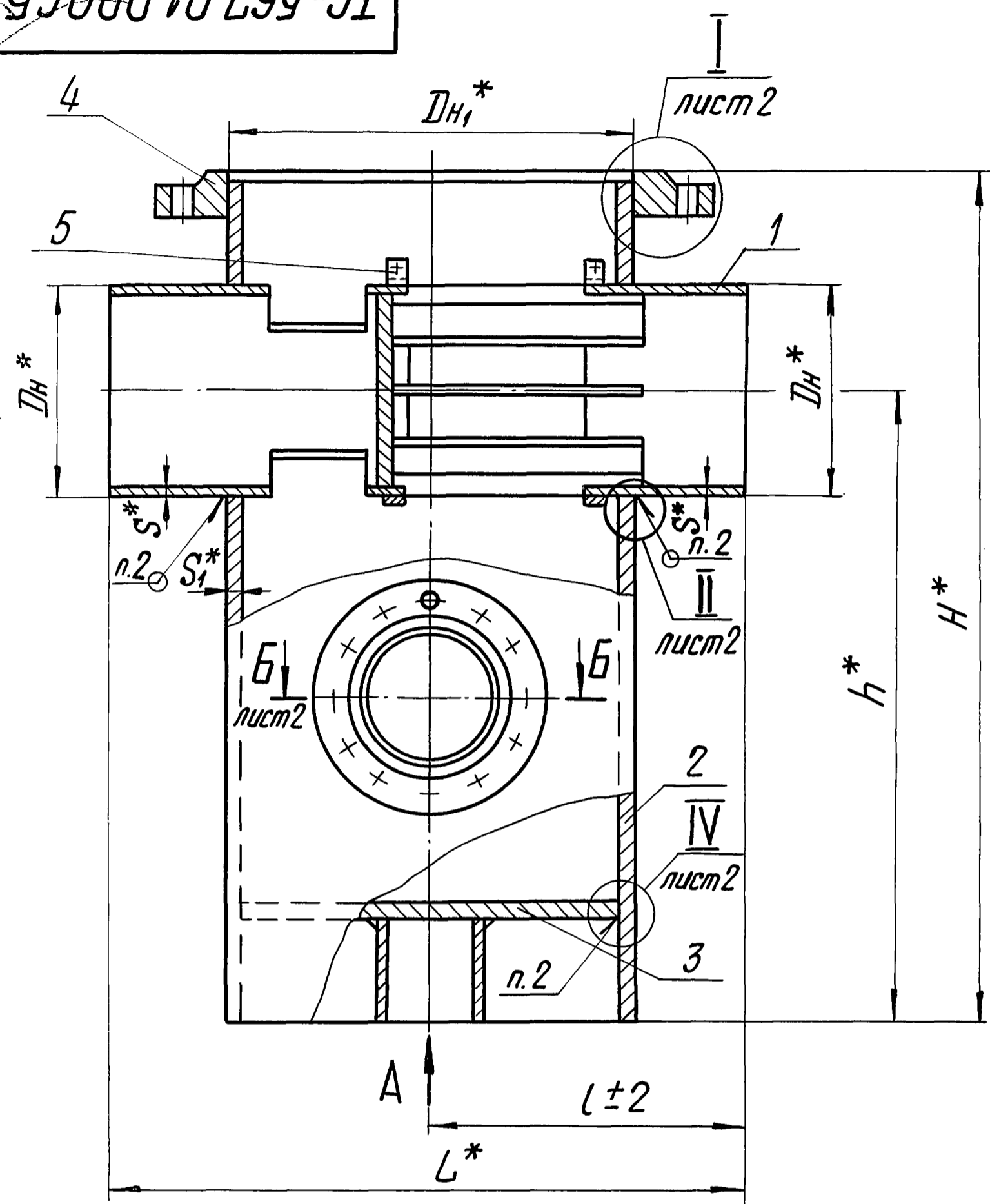
Лист 4

Формат А4

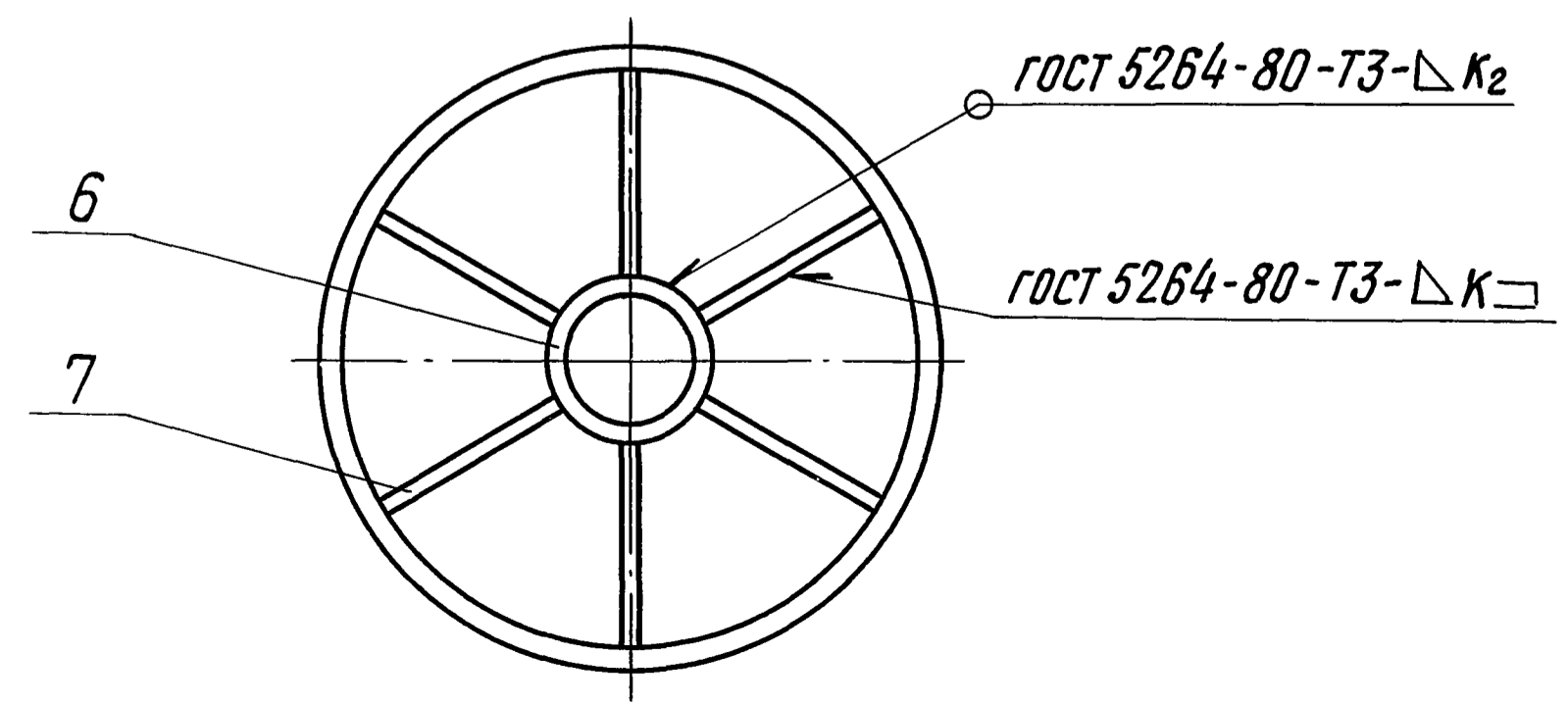


ТС-567.01.000 СБ

Размеры в мм



Вид А



Обозначение	Условное давление P <sub>у</sub> , МПа (кгс/см <sup>2</sup> )	Условный проход Ду	D <sub>н</sub> *	D <sub>н</sub> *	S*	S <sub>1</sub> *	H*	h*	L*	L±2	K	K <sub>1</sub>	K <sub>2</sub>	K <sub>3</sub>	Масса, кг
ТС-567.01.000	2,5 (25)	200	219	426	6	7	971	740	720	360	7	6	8	22	183,3
-01		250	273	530	7	8	1201	900	840	420	8	8	12	27	297,8
-02		300	325	630	8	10	1327	975	980	490	10			29	469,9
-03	1,6 (16)	200	219	426	6	7	961	725	720	360	7		8	20	160,5
-04		250	273	530	7	8	1191	890	840	420	8	-	10	22	268,0
-05		300	325	630	8	10	1311	960	980	490	10		12	24	430,2

- \* Размеры для справок.
- Сварка ручная дуговая.
- Электрод типа Э42А ГОСТ 9467-75.
- Методы и объем контроля качества сварных соединений по СНиП 3.05.03-85.
- Хомуты поз. 5 надеть на фильтр поз. 1 до приварки поз. 1 к поз. 2.

Серия 5. 903-13 выпуск 5

Инд. № подл. Подп. и дата  
 Взам. инв. № Инв. № дудл. Подп. и дата

					ТС-567.01.000 СБ			
Изм.	Лист	№ докум.	Подп.	Дата	Корпус Сборочный чертеж	Лит.	Масса	Масштаб
Разраб.	Голубева	Блохина	10.87				См. табл.	—
Пров.	Блохина	10.87				Лист 1	Листов 2	
Т. контр.						Институт Энергомонтажпроект Ленинградский филиал		
Рук. бр.	Крившич	10.87						
Н. контр.	Паутов	10.87						
Утв.	Горбачев	11.87						
Коп. Иванова					23398-08 8 формат А3			

TC-567.01.000 CB

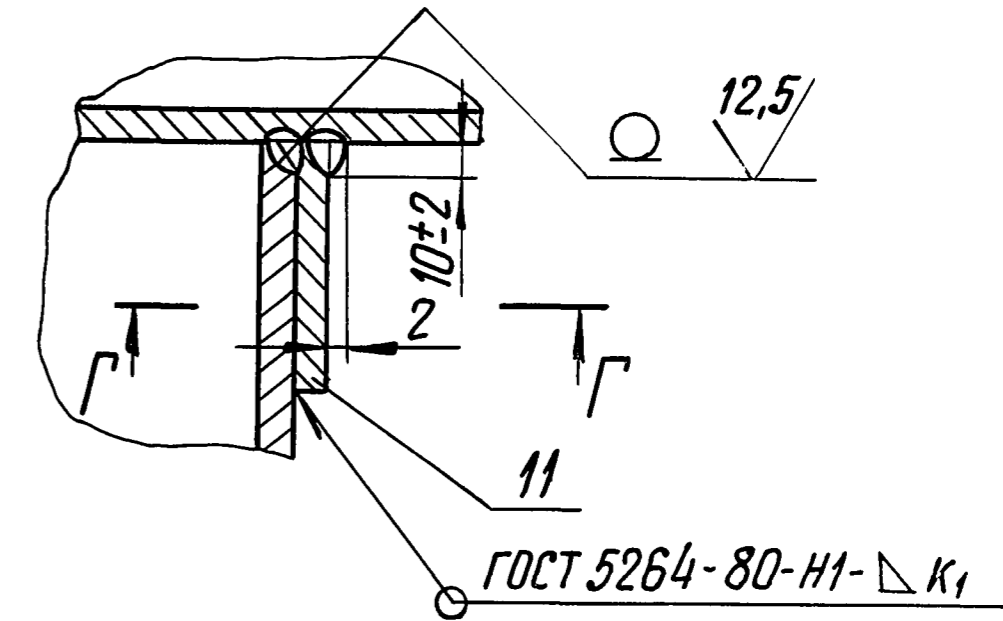
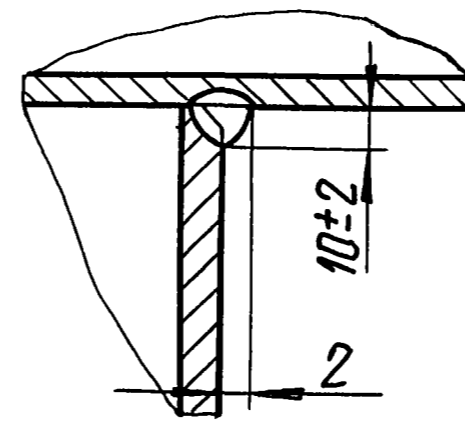
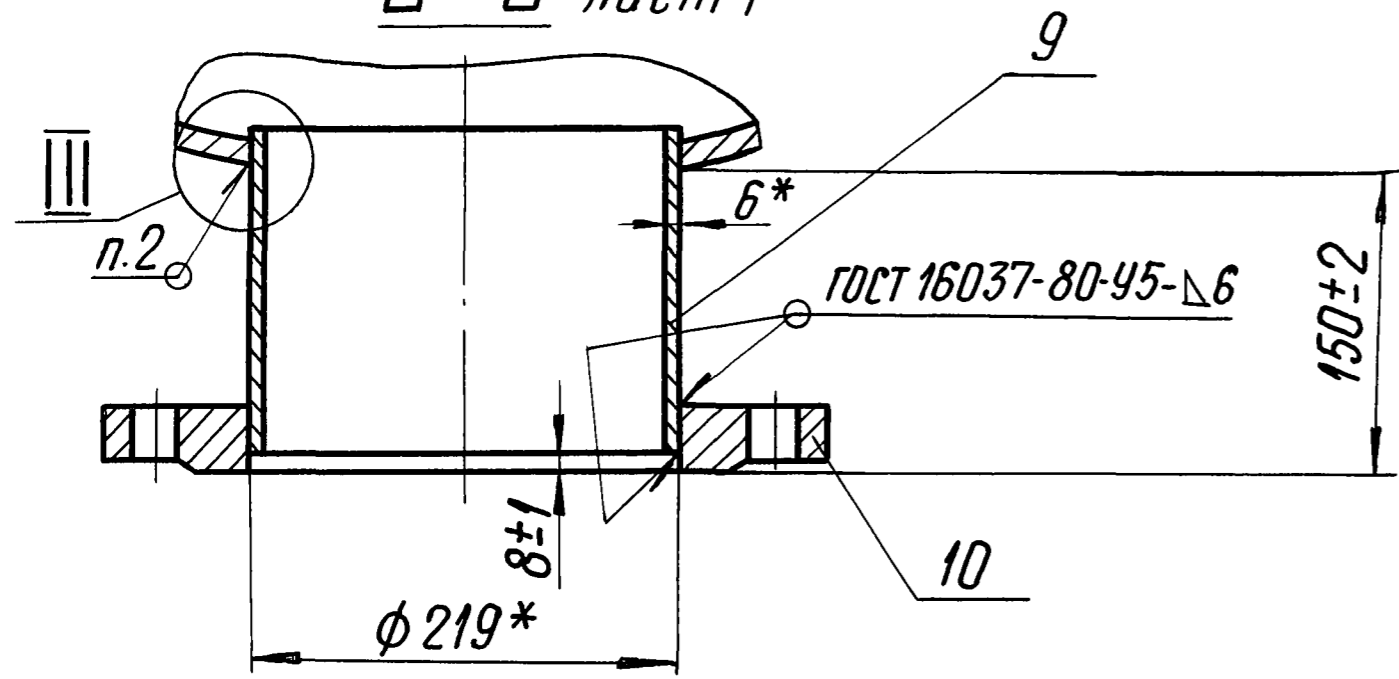
Серия 5. 903-13 выпуск 5

II лист 1

Б-Б лист 1

Для Ру 1,6 МПа (16 кгс/см<sup>2</sup>)

Для Ру 2,5 МПа (25 кгс/см<sup>2</sup>)



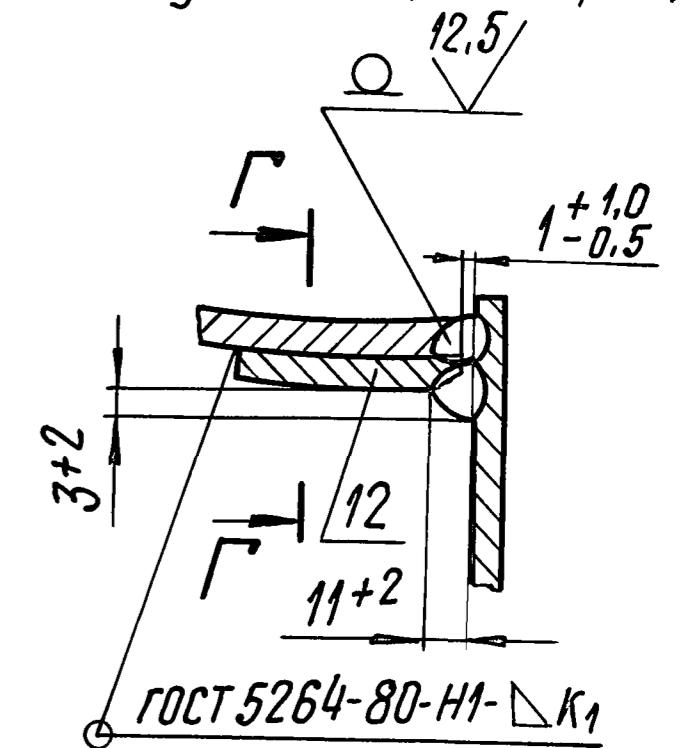
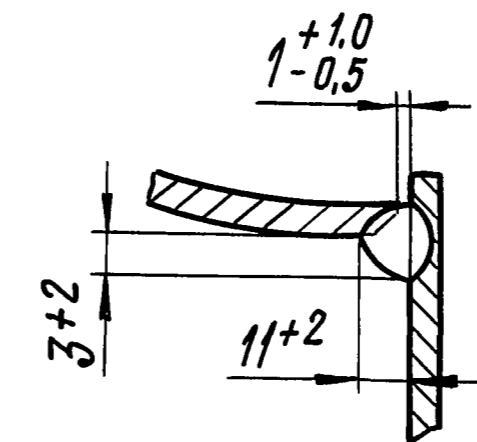
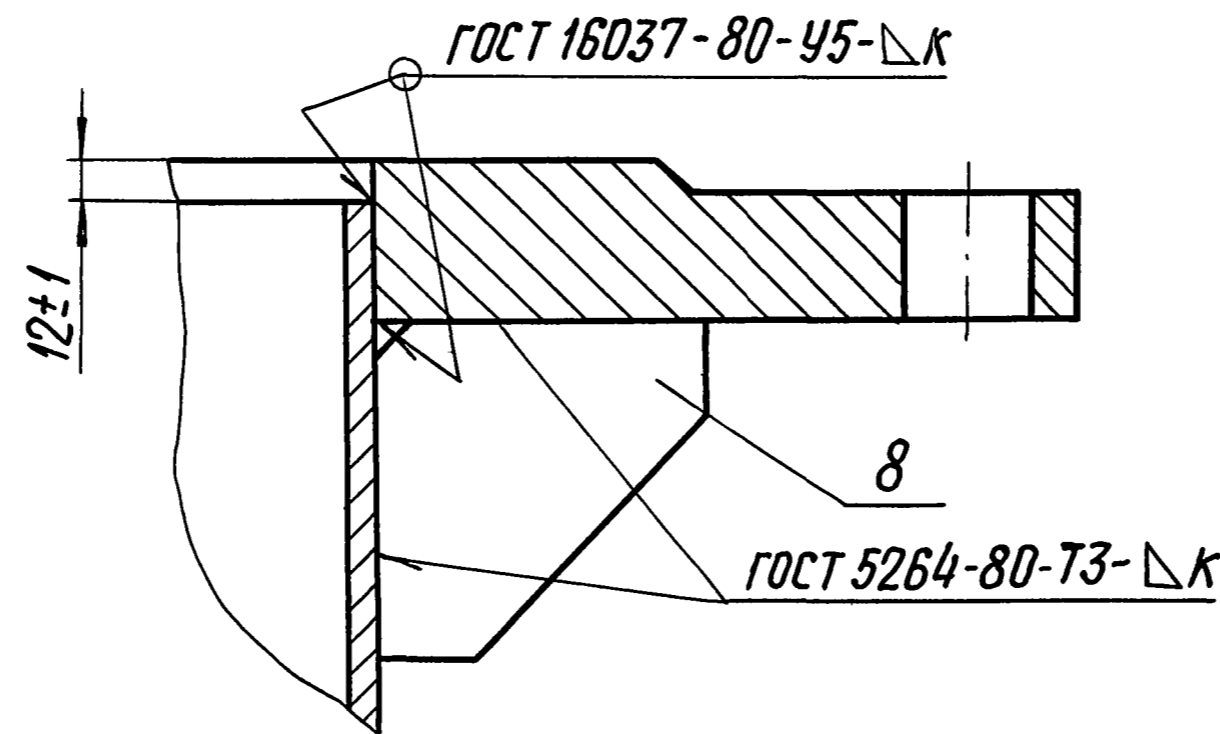
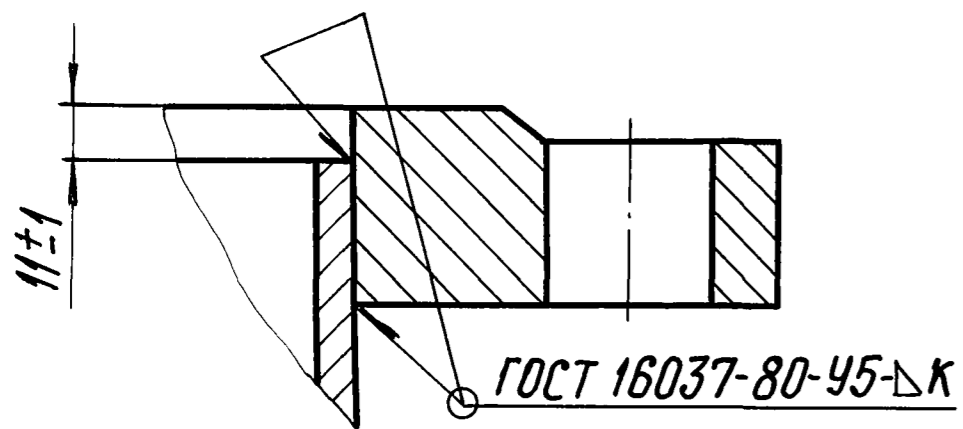
I лист 1

III

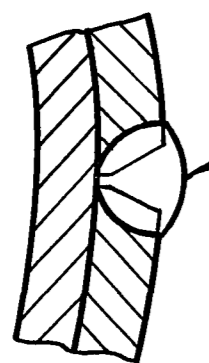
Для Ру 1,6 МПа (16 кгс/см<sup>2</sup>)

Для Ру 2,5 МПа (25 кгс/см<sup>2</sup>)

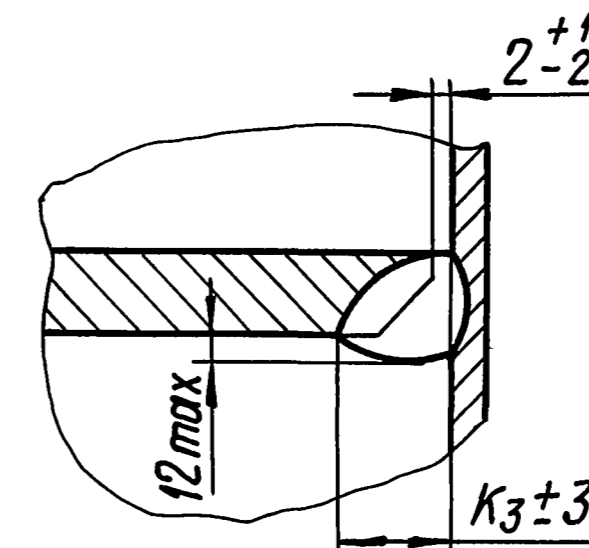
Для ТС-567.01.000-02



Г-Г



IV лист 1



Инв. № подл.	Подп. и дата	Взам. инв. №	Инв. № дудл.	Подп. и дата

Изм.	Лист	№ докум.	Подп.	Дата	ТС-567.01.000 CB	Лист
						2
Коп. Иванова					23398-08 9	Формат А3

Инв. № подл.	Подп. и дата	Взам. инв. №	Инв. № дубл.	Подп. и дата

Формат	Зона	Поз.	Обозначение	Наименование	Кол. на исполн. ТС-567.01.100-									Примечание			
					01	02	03	04	05	06	07	08	09				
				<u>Документация</u>													
				Сборочный чертеж													
				Технические требования													
				<u>Детали</u>													
A3		1	ТС-567.01.101	Труба													
				Труба													
				Труба													
				Труба													

Исполнения 10...15 см. листы 5 и 6

ТС-567.01.100				
Изм.	Лист	№ докум.	Подп.	Дата
		Голубева	Блауч	11.87
		Лоббер.	Блохина	11.87
		Рук. др.	Клибшич	11.87
		Н. контр.	Паутов	11.87
		Утв.	Соколов	11.87

Кол. Ибанова

Фильтр

Лит.	Лист	Листов
		5
Институт Энергомонтажпроект Ленинградский филиал Формат А4		

Инв. № подл.	Подп. и дата	Взам. инв. №	Инв. № дубл.	Подп. и дата

Формат	Зона	Поз.	Обозначение	Наименование	Кол. на исполн. ТС-567.01.100-									Примечание			
					01	02	03	04	05	06	07	08	09				
				Труба													
				Труба													
				Труба													
				Труба													
				Труба													
				Труба													
				Труба													
				Труба													
				Труба													
				Труба													
				Труба													
				Труба													
				Труба													
				Труба													
				Труба													
				Труба													
A4		3	ТС-567.01.103	Ребра													

Изм.	Лист	№ докум.	Подп.	Дата

ТС-567.01.100

Инв. № подл.	Подп. и дата	Взам. инв. №	Инв. № дубл.	Подп. и дата
--------------	--------------	--------------	--------------	--------------

Формат	Зона	Поз	Обозначение	Наименование	Кол. на исполн. ТС-567.01.100-										Примечание		
					- 01	02	03	04	05	06	07	08	09				
А4		3	ТС-567.01.103 - 01	Ребро	8												
			- 02	Ребро	8												
			- 03	Ребро		10											
			- 04	Ребро			10	10									
			- 05	Ребро					12	12							
			- 06	Ребро							12	12					
А4		4	ТС-567.01.104	Донышко	1												
			- 01	Донышко	1												
			- 02	Донышко	1												
			- 03	Донышко		1											
			- 04	Донышко			1										
			- 05	Донышко				1									
			- 06	Донышко					1								
			- 07	Донышко						1							
			- 08	Донышко							1						
			- 09	Донышко								1					

Изм.	Лист	№ докум.	Подп.	Дата

ТС-567.01.100

Формат А4

Лист 3

Инв. № подл.	Подп. и дата	Взам. инв. №	Инв. № дубл.	Подп. и дата
--------------	--------------	--------------	--------------	--------------

Формат	Зона	Поз	Обозначение	Наименование	Кол. на исполн. ТС-567.01.100-										Примечание		
					10	11	12	13	14	15							
				<u>Документация</u>													
А3			ТС-567.01.100	Сборочный чертёж	×	×	×	×	×	×	×	×	×	×	×	×	×
А4			ТС-565 Д	Технические требования	×	×	×	×	×	×	×	×	×	×	×	×	×
				<u>Детали</u>													
А3		1	ТС-567.01.101 - 12	Труба	1												
			- 08	Труба		1											
			- 13	Труба			1										
			- 09	Труба				1									
			- 14	Труба					1								
			- 15	Труба						1							
А3		2	ТС-567.01.102 - 12	Труба	1												
			- 09	Труба		1											
			- 13	Труба						1							

Изм.	Лист	№ докум.	Подп.	Дата

ТС-567.01.100

Формат А4

Лист 4

Инв. № подл.	Подп. и дата	Взам. инв. №	Инв. № докл.	Подп. и дата
Формат	А3			

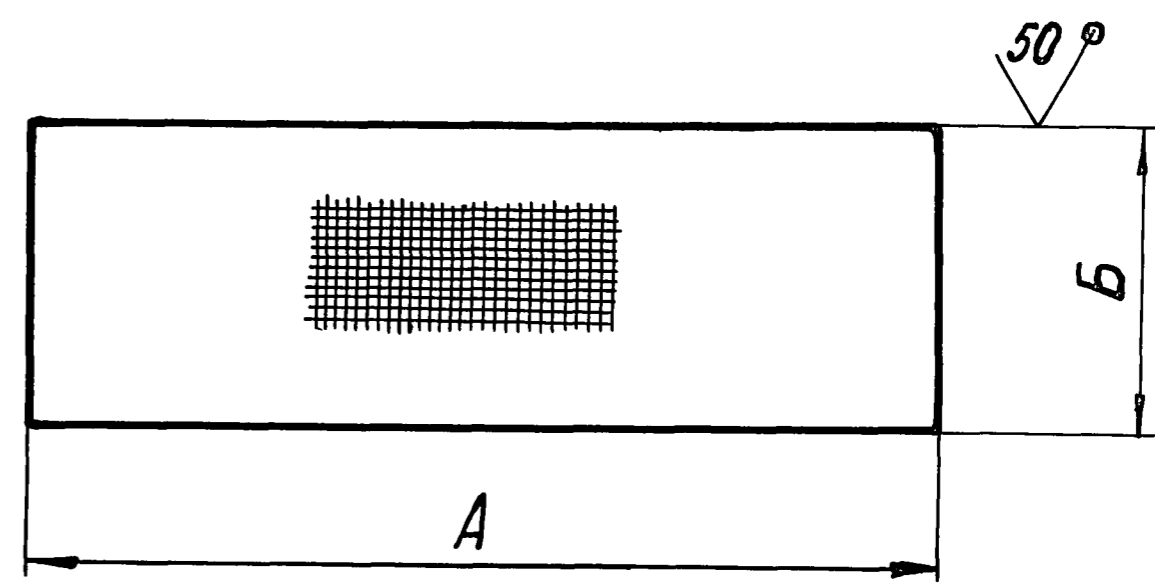
Инв. № подл.	Формат	Зона	Лист	Обозначение	Наименование	Кол. на исполн. ТС-567.01.100 -							Примечание			
						10	11	12	13	14	15					
А3		2		ТС-567.01.102 - 10	Труба				1							
				- 14	Труба					1						
				- 15	Труба							1				
А4		3		ТС-567.01.103 - 07	Ребро	15	15									
				- 08	Ребро			15	15							
				- 09	Ребро					16						
				- 10	Ребро						16					
А4		4		ТС-567.01.104 - 10	Доньшко	1										
				- 11	Доньшко		1									
				- 12	Доньшко			1								
				- 13	Доньшко				1							
				- 14	Доньшко					1						
				- 15	Доньшко						1					

Изм.	Лист	№ докум.	Подп.	Дата
ТС-567.01.100				Лист
				5

Формат А4

Инв. № подл.	Подп. и дата	Взам. инв. №	Инв. № докл.	Подп. и дата
Разраб.	Голубева	Блохина	10.87	
Проб.	Блохина	10.87		
Т. контр.				
Рук. бр.	Крившич	10.87		
Н. контр.	Лаутов	11.87		
Утв.	Соколов	11.87		

ТС-567.00.002



Размеры в мм

Обозначение	А	Б	Масса, кг
ТС-567.00.002	900	300	1,3
-01	1000	400	2,1
-02	1150		2,2
-03	1250		2,4
-04	1450	450	3,1
-05	1700	550	4,5
-06	2000	650	6,2

- Допускается применение сетки 5-1,2 НУ ГОСТ 3826-82.
- Неуказанные предельные отклонения размеров: h16

ТС-567.00.002

Сетка

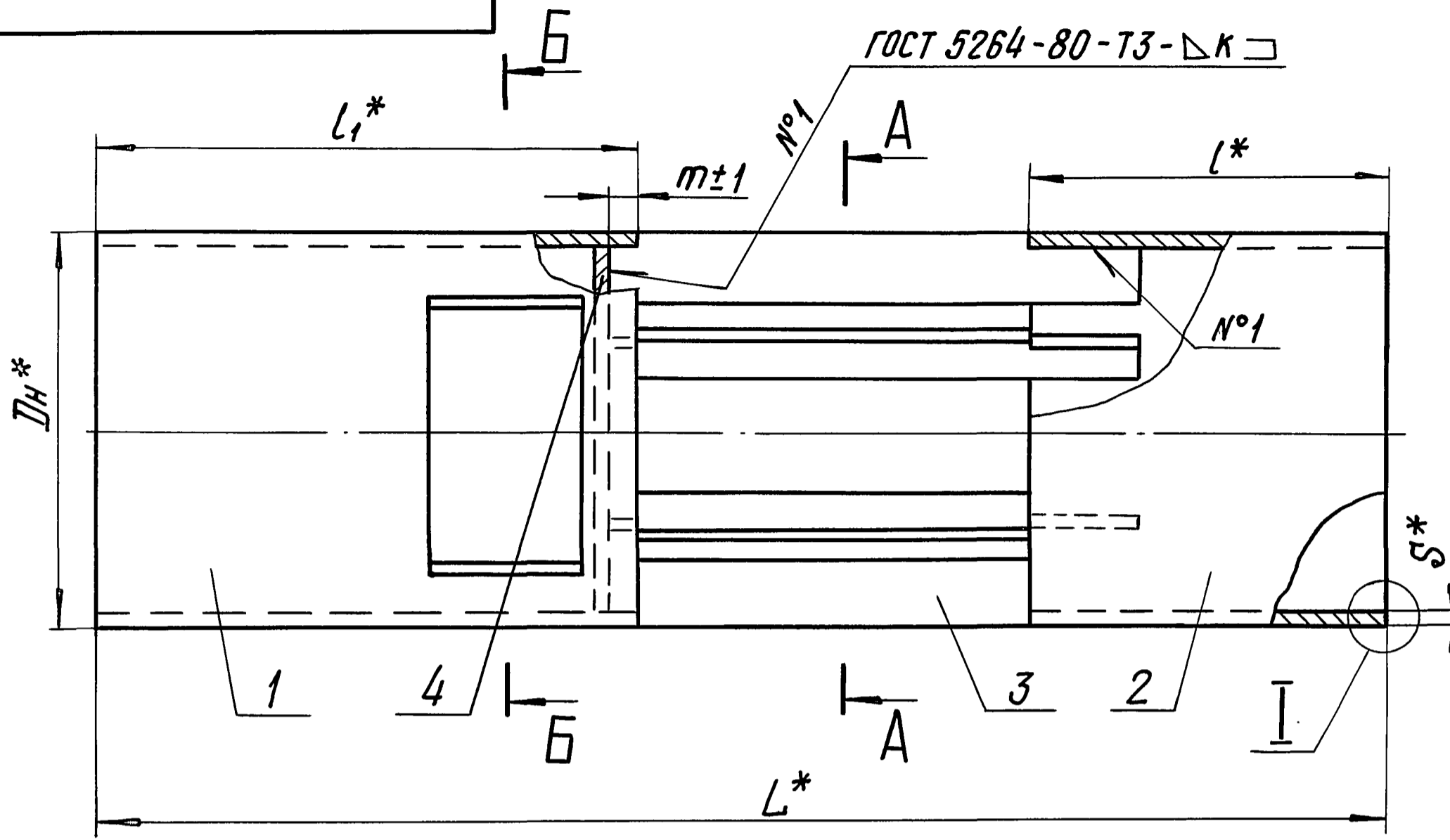
Изм.	Лист	№ докум.	Подп.	Дата
Разраб.	Голубева	Блохина	10.87	
Проб.	Блохина	10.87		
Т. контр.				
Рук. бр.	Крившич	10.87		
Н. контр.	Лаутов	11.87		
Утв.	Соколов	11.87		

Лист	Масса	Масштаб
	См. табл.	—
Лист	Листов 1	
Институт Энергомонтажпроект Ленинградский филиал		

Коп. Иванова

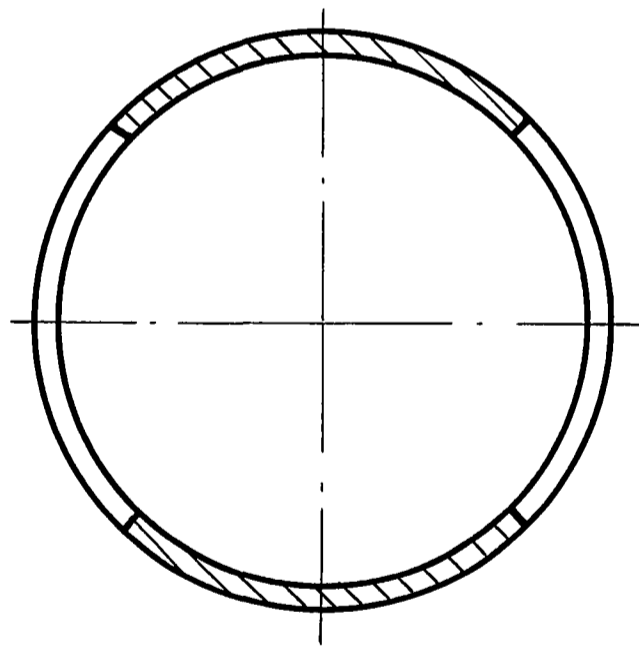
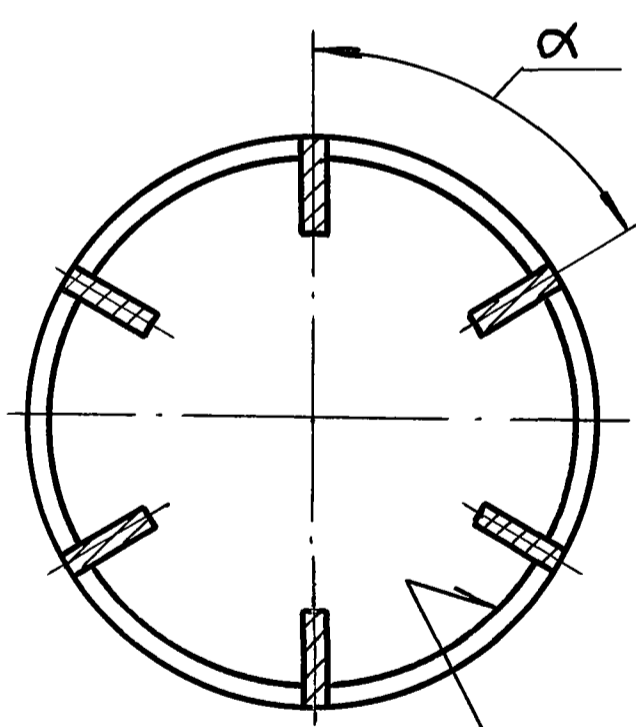
ТС-567.01.100 СБ

Серия 5. 903-13 выпуск 5

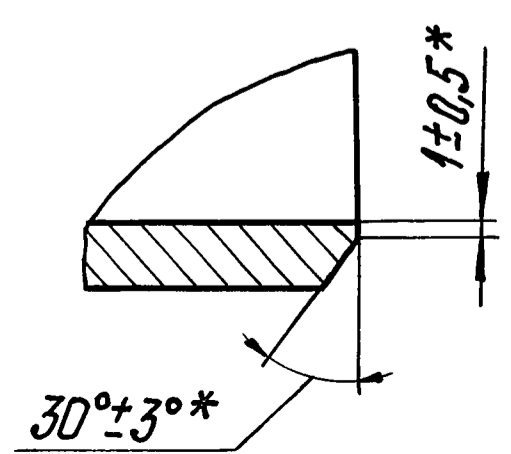


A-A

B-B



ГОСТ 5264-80-T3-ΔK



Размеры в мм

Обозначение	Дн*	S*	L*	L*	L*	m±1	κ	α	Масса, кг
ТС-567.01.100	219	6	720	200	300	20	6	60°	21,2
-01	273	7	840	220	335		7	45°	34,2
-02	325	8	980	270	405		8	36°	58,0
-03	377	9	1200	300	520		9		85,9
-04	426	7		310	510		7		91,4
-05	530	9	1340	360	540	9	30°	97,5	
-06		8				8		113,8	
-07		10				10		129,7	
-08	630	12	1500	420	640	30	12	24°	177,0
-09		10							10
-10	720	14	1700	430	750		14	240,2	
-11	820	12	1800	510	770		12	283,5	
-12		14					12	359,4	
-13	920	12	2000	520	865	14	396,5		
-14		12				12	435,8		
-15	1020	14	550	835	14	22°30'	589,6		

1. \*Размеры для справок.

2. Электрод типа Э42А ГОСТ 9467-75.

3. Методы и объем контроля качества сварных швов по СНиП 3.05.03-85.

Инв. № подл. Подп. и дата  
 Взам. инв. № Инв. № дубл. Подп. и дата  
 Подп. и дата

Изм.	Лист	№ докум.	Подп.	Дата
Разраб.		Голубева	Блаш	09.87
Проб.		Блахина	Блаш	09.87
Т. контр.				
Рук. бр.		Крившич	Мш	11.87
Н. контр.		Паутов	Трун	11.87
Утв.		Саколов	Восил	11.87

ТС-567.01.100 СБ

Лит.		Масса	Масштаб
		См. табл.	—
Лист	Листов	1	
Институт Энергомонтажпроект Ленинградский филиал			

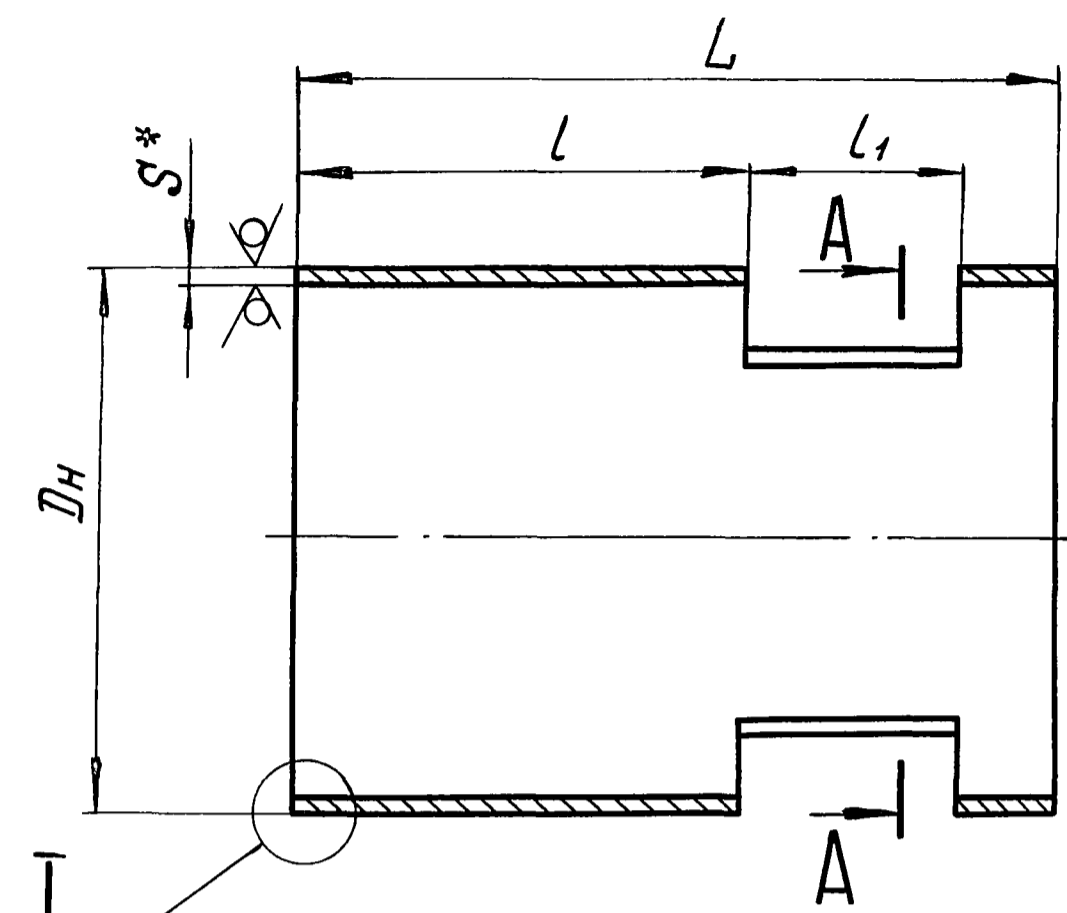
Коп. Иванова

23398-08 13 Формат А3

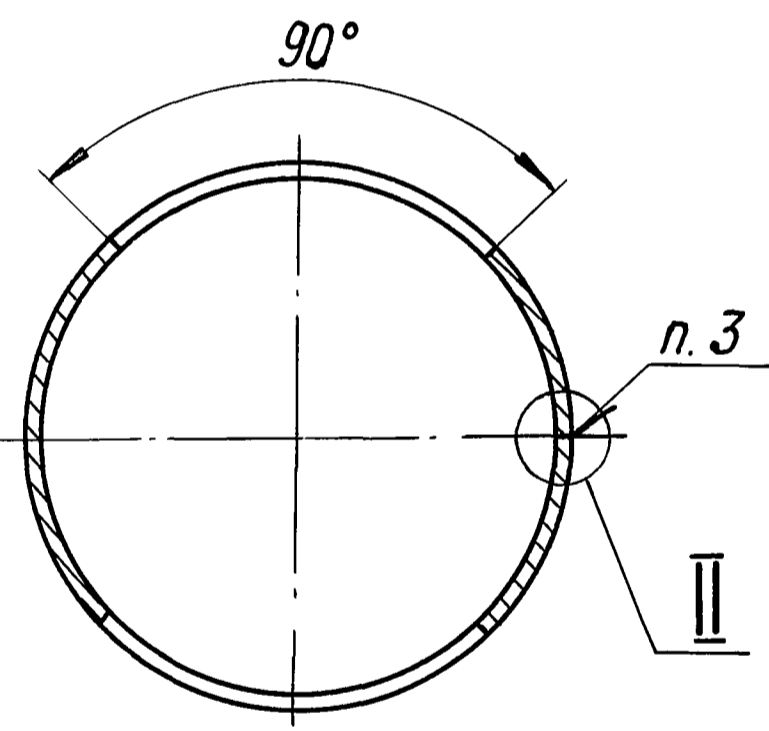
101 10 299-31

50/ (✓)

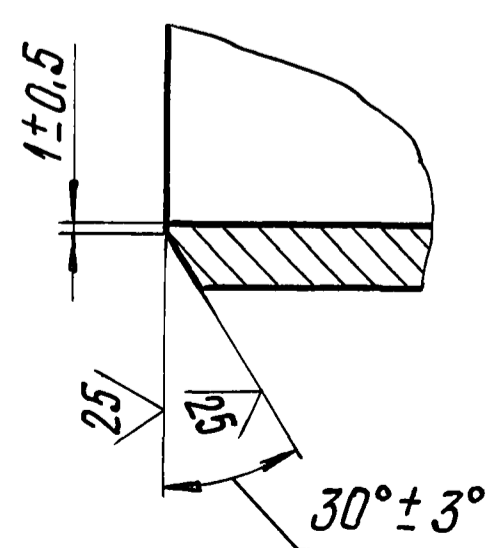
Размеры в мм



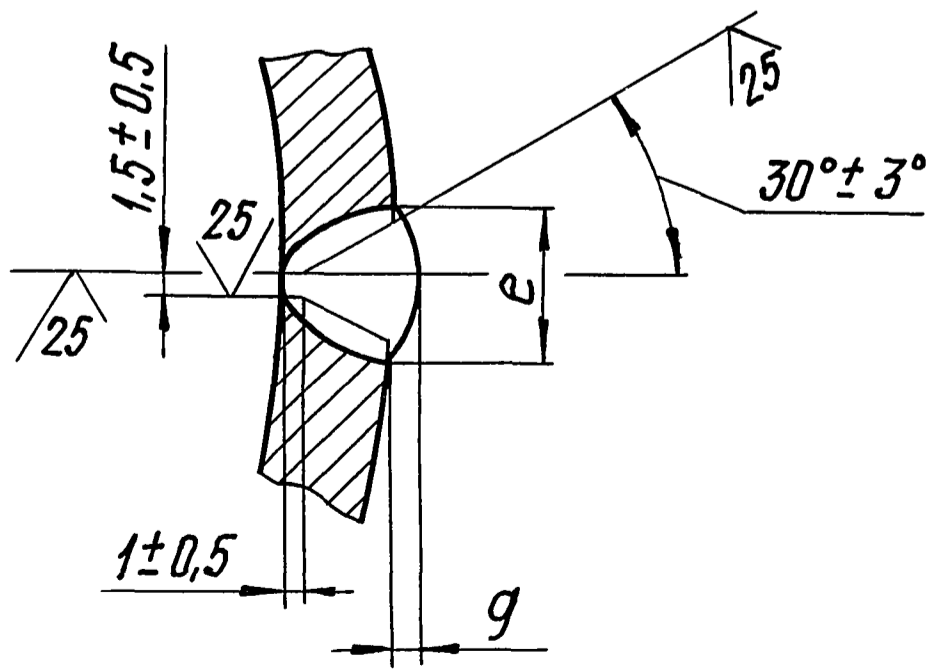
A-A



I



II



Обозначение	Dн	S*	L	L	L1	e		g		Материал	Масса, кг
						Номин.	Пред. откл.	Номин.	Пред. откл.		
ТС-567.01.101	219*	6	300	180	85					Труба Dн×S-20 ТУ 14-3-190-82	8
-01	273*	7	335	195	105						13
-02	325*	8	405	225	135						21
-03	377*	9	520	240	230						33
-04	426*	7	510	255	205						38
-05										Труба Dн×S ГОСТ 10704-76 B20 ГОСТ 10705-80	29
-06	530	10	540	295	195	16				Лист Б-ПН-S ГОСТ 19903-74 20К-11 ГОСТ 5520-79	35
-07	630	12	640	355	235	18	+4	2,0	+2,0 -1,5		59
-08	720	14	750	365	335	21					92
-09	820		770	460	255					108	
-10	530	8	540	295	195	13	+3	1,5	+1,5 -1,0	Лист Б-ПН-S ГОСТ 19903-74 Bcт3cп5 ГОСТ 14637-79	28
-11	630	10	640	355	235	16					49
-12	720		750	365	335					66	
-13	820	12	770	460	255		+4	2,0	+2,0 -1,5	Лист Б-ПН-S ГОСТ 19903-74 20К-11 ГОСТ 5520-79	93
-14	920		865	480	330	18					117
-15	1020	14	835	520	260	21				146	

- \* Размер для справок.
- t<sub>2</sub> , ± t<sub>2</sub> / 2
- При изготовлении из листа, сварка ручная, дуговая.
- Электрод Э42А ГОСТ 9467-75.
- Методы и объем контроля качества сварного шва по СНиП 3.05.03-85.

Инв. № подл. Подп. и дата. Взам. инв. №. Инв. № докл. Подп. и дата.

ТС-567.01.101					Лит.	Масса	Масштаб
Изм.	Лист	№ докум.	Подп.	Дата	Труба	См. табл.	—
Разраб.	Голубева	Блахина	09.87				
Пров.	Блахина	09.87			Лист	Листов 1	
Т. контр.					Институт Энергомонтажпроект Ленинградский филиал		
Рук. бр.	Крившич	09.87			См. табл.		
Н. контр.	Паутов	09.87					
Утв.	Соколов	10.87					

Коп. Иванова

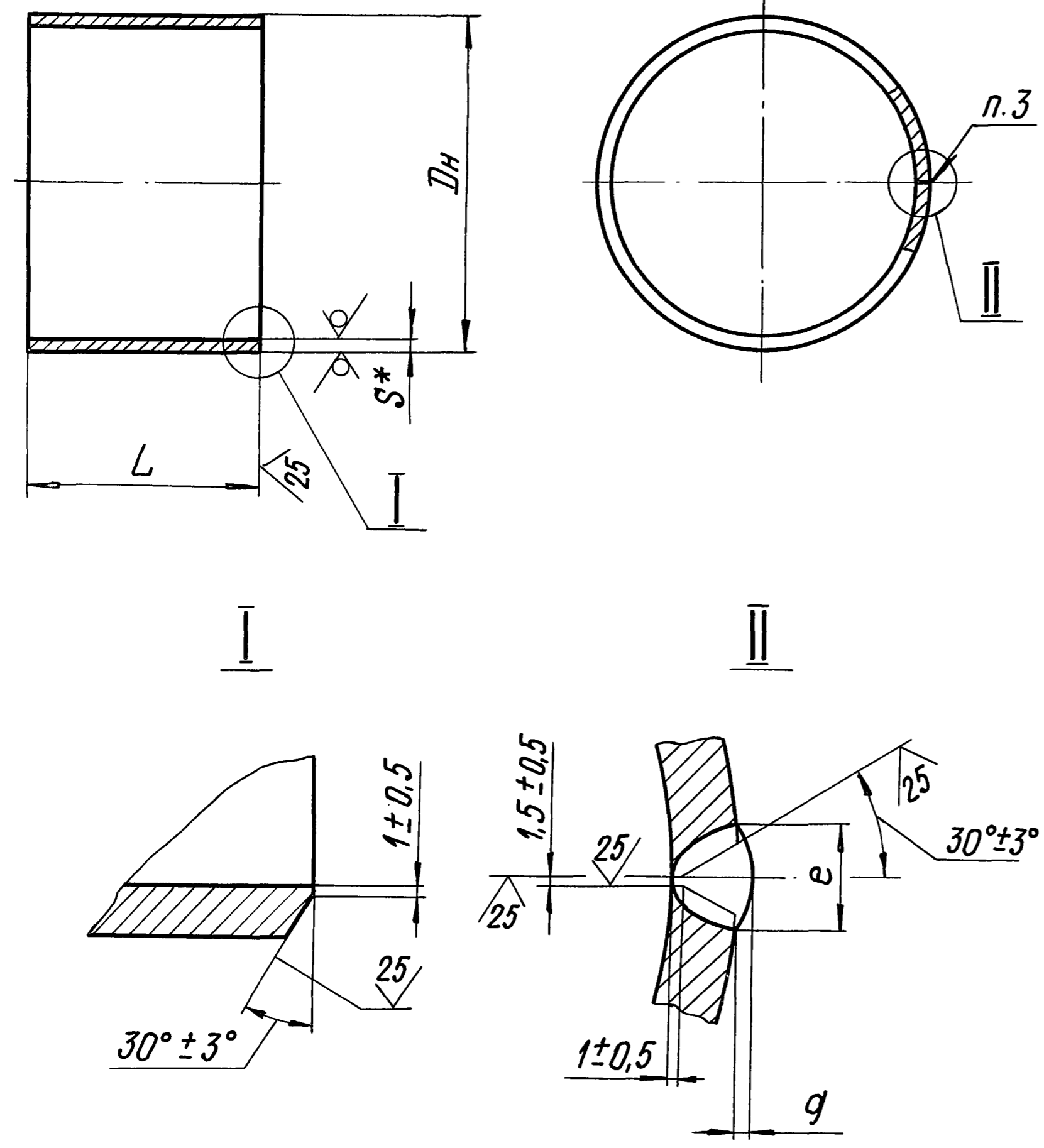
23398-08 14 Формат А3

ТС-567.01.102

50/ (✓)

Серия 5. 903-13 выпуск 5

Размеры в мм



Обозначение	Dн	S*	L	e		g		Материал	Масса, кг
				Номин.	Пред. откл.	Номин.	Пред. откл.		
ТС-567.01.102	219*	6	200					Труба Dн x S-20 ТУ 14-3-190-82	6,3
-01	273*	7	220						10,1
-02	325*	8	270						16,9
-03	377*	9	300						24,5
-04	426*		310						28,7
-05		7						Труба Dн x S ГОСТ 10704-76 820 ГОСТ 10705-80	22,4
-06	530	8	360	13	+3	1,5	+1,5 -1,0	Лист Б-ПН-S ГОСТ 19903-74 20 К-11 ГОСТ 5520-79	37,1
-07		10		16					46,3
-08	630	12	420	18					77,3
-09	720	14	430	21					105,4
-10	820		510		+4	2,0	+2,0 -1,5	Лист Б-ПН-S ГОСТ 19903-74 ВСтЗсп5 ГОСТ 14637-79	142,9
-11	630	10	420	16					64,6
-12	720		430						75,6
-13	820	12	510	18				Лист Б-ПН-S ГОСТ 19903-74 20 К-11 ГОСТ 5520-79	122,8
-14	920		520						139,8
-15	1020	14	550	21					191,6

- \* Размер для справок.
- t<sub>2</sub> , ± t<sub>2</sub>/2.
- При изготовлении из листа, сварка ручная, дуговая.

4. Электрод Э42А ГОСТ 9467-75.
5. Методы и объем контроля качества сварного соединения по СНИП 3.05.03-85.

Инв. № подл. Подп. и дата. Взам. инв. №. Инв. № дубл. Подп. и дата.

					ТС-567.01.102				
Изм.	Лист	№ докум.	Подп.	Дата	Труба	Лист	Масса	Масштаб	
Разраб.		Голубева	Блохина	09.87		См. табл.		См. табл.	—
Пров.		Блохина	Блохина	09.87	Лист		Листов 1		
Т. контр.					См. табл.	Институт Энергомонтажпроект Ленинградский филиал			
Рук. др.		Крившич	Крившич	09.87					
Н. контр.		Паутов	Паутов	10.87					
Утв.		Соколов	Соколов	10.87					

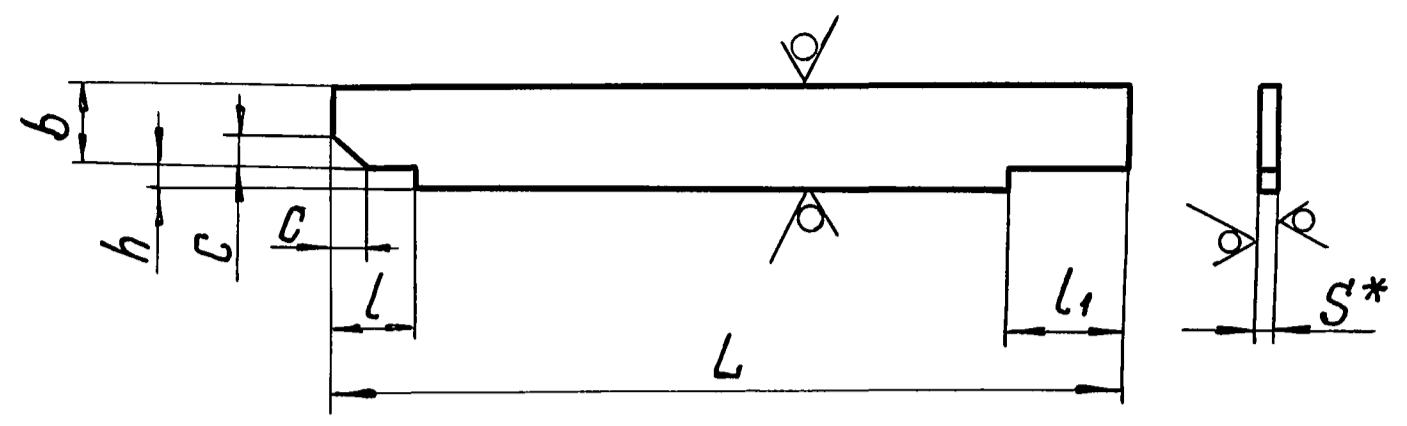
Коп. Иванова

23398-08 15 формат А3



ТС-567.01.103

25/ (✓)



Размеры в мм

Обозначение	L	b	S*	l	l <sub>1</sub>	h	c	Масса, кг
ТС-567.01.103	300	40	8	20	60	6	8	0,7
-01	365					7	9	0,9
-02	435	50	10	30	100	8	10	1,6
-03	510					9	11	1,9
-04						6	12	2,2
-05	590					7	14	2,7
-06	600	60	12	130	150	8	16	3,1
-07	680					9	14	5,1
-08	700	80	14	145	235	10	16	5,8
-09	790					11	16	8,5
-10	890	90	14	40	235	11	16	8,5

1.\* Размер для справок.

2. -t<sub>2</sub>, ± t<sub>2</sub>/2

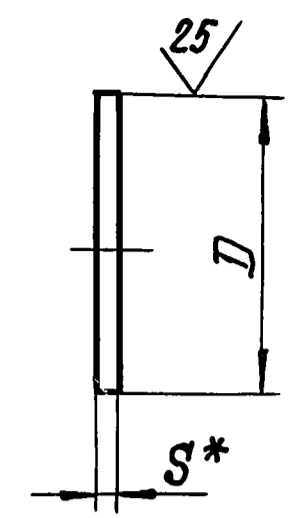
Серия 5. 903-13 выпуск 5

Инв. № подл. Подп. и дата

ТС-567.01.103					Лист	Масса	Масштаб
Изм.	Лист	№ докум.	Подп.	Дата	Редра	См. табл.	—
Разраб.	Голубева	Блохина	09.87				
Проб.	Блохина	09.87					
Т.контр.					Лист	Листов 1	
Рук.бр.	Крившич	10.87			Полоса S×b ГОСТ 103-76		Институт Энергомонтажпроект Ленинградский филиал
Н.контр.	Паутов	11.87			ВСтЗсп5 ГОСТ 535-79		
Утв.	Соколов	11.87					
					Кап. Иванова		

ТС-567.01.104

25/ (✓)



Размеры в мм

Обозначение	D		S*	Масса, кг
	Номин.	пред. откл.		
ТС-567.01.104	207	-1,0	8	2,1
-01	259			3,3
-02	309	10	10	5,9
-03	359			8,0
-04	412			10,5
-05	408			10,3
-06	514	12	12	19,6
-07	510			19,2
-08	610			27,5
-09	606			27,2
-10	700	16	16	48,3
-11	692			35,4
-12	796	16	16	62,5
-13	792			61,9
-14	896			79,2
-15	992	18	18	109,2

\* Размер для справок.

Инв. № подл. Подп. и дата

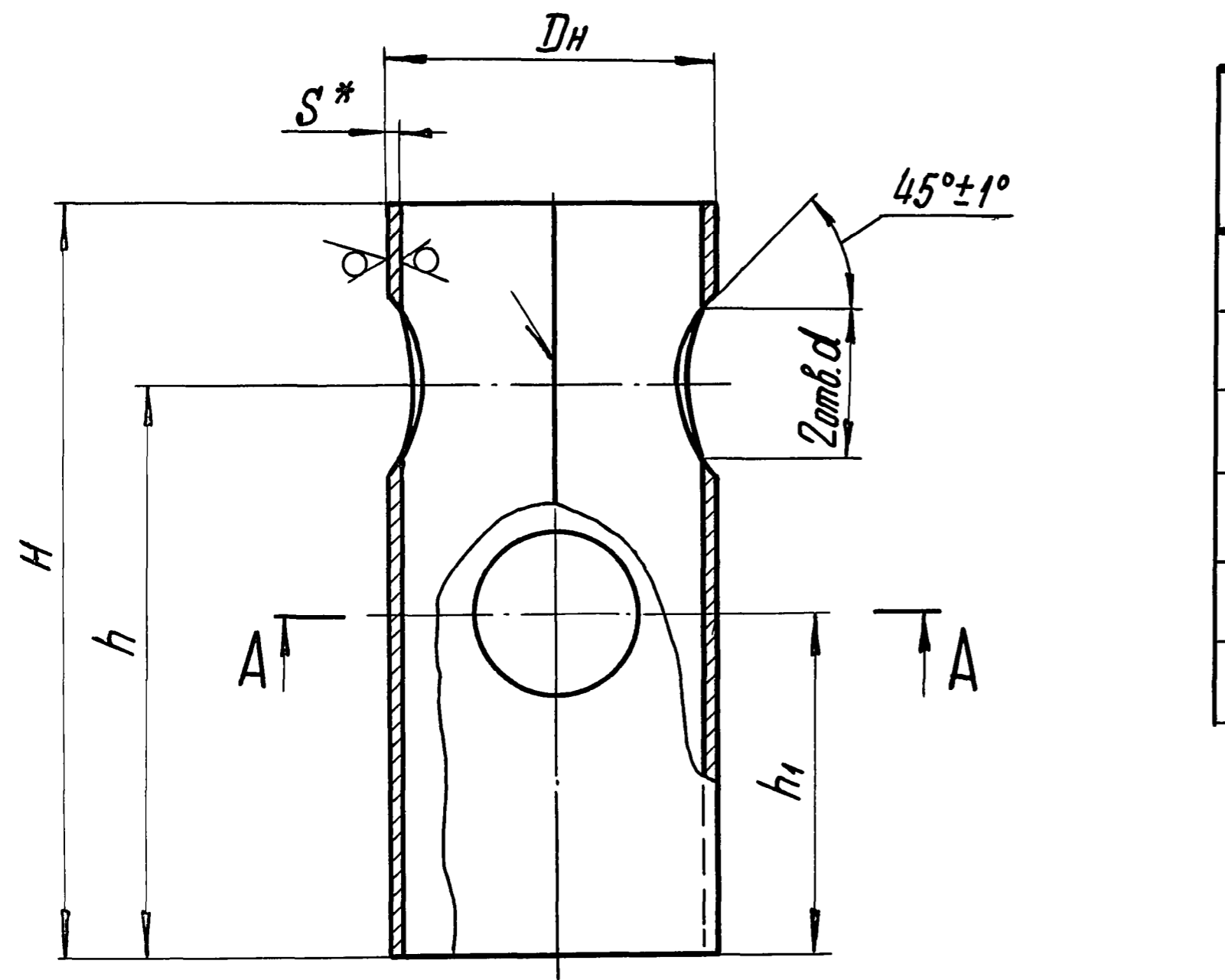
ТС-567.01.104					Лист	Масса	Масштаб
Изм.	Лист	№ докум.	Подп.	Дата	Доньшко	См. табл.	—
Разраб.	Голубева	Блохина	09.87				
Проб.	Блохина	09.87					
Т.контр.					Лист	Листов 1	
Рук.бр.	Крившич	10.87			S ГОСТ 19903-74		Институт Энергомонтажпроект Ленинградский филиал
Н.контр.	Паутов	11.87			ВСтЗсп5 ГОСТ 14637-79		
Утв.	Соколов	11.87					
					Кап. Иванова		

ТС-567.01.001

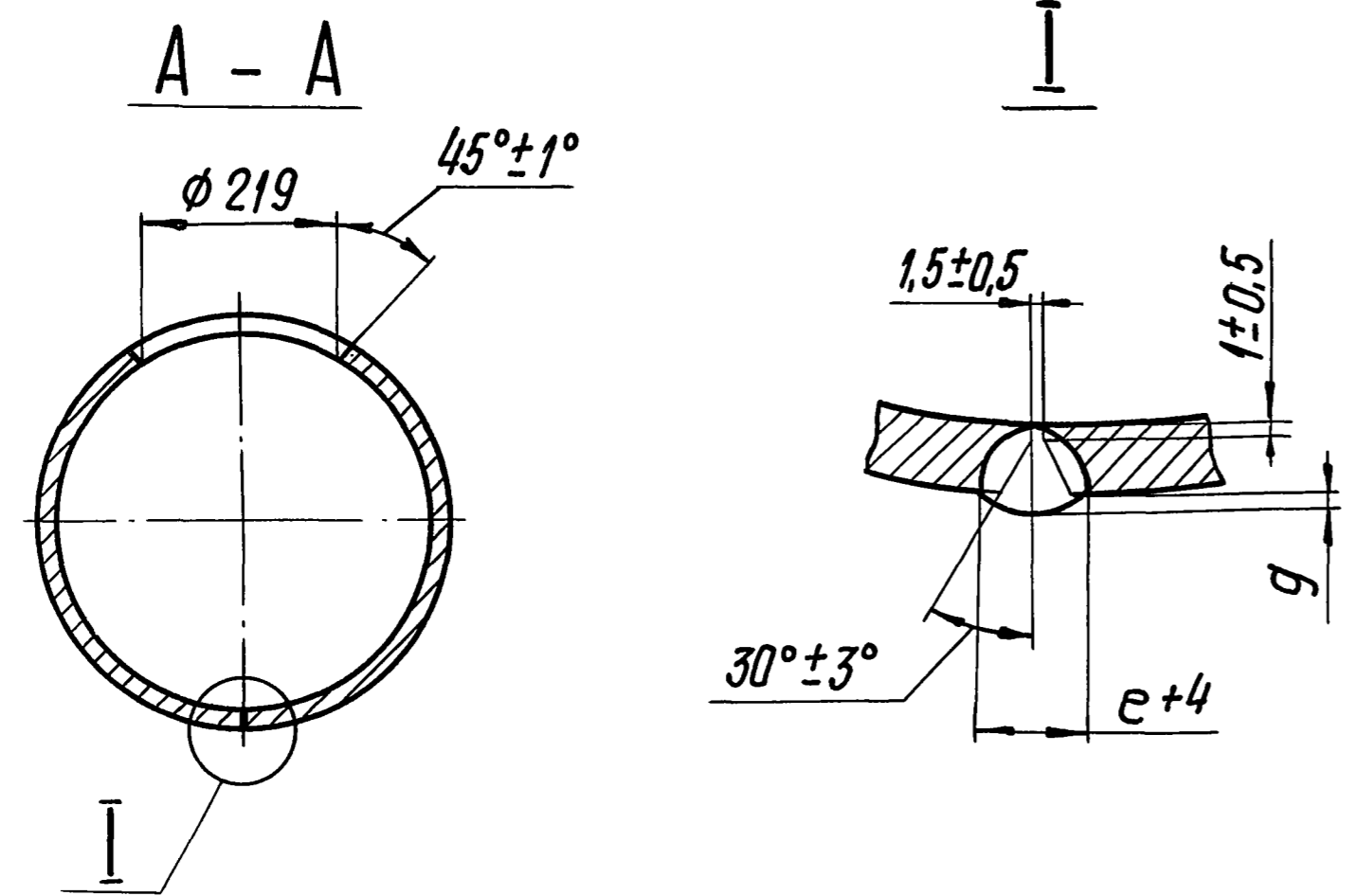
25/ (✓)

Серия 5.903-13 Выпуск 5

Размеры в мм



Обозначение	Dн	S*	H	h	h <sub>1</sub>	d	e		g		Материал	Масса, кг
							Номин.	Пред. откл.	Номин.	Пред. откл.		
ТС-567.01.001	426*	9	960	740	365	219	—	—	—	—	Труба Дн×S-20Т414-3-190-82	63
-01	530	8	1190	900	380	273	13	+3	1,5	+1,5 -1,0	Лист Б-ПН-S ГОСТ 19903-74 20К-11 ГОСТ 5520-79	113
-02	630	10	1315	975	400	325	16	+4	2,0	+2,0 -1,5		185
-03	426*	9	950	725	355	219	—	—	—	—	Труба Т 426×9 ГОСТ 10704-76 В 20 ГОСТ 10705-80	62
-04	530	8	1180	890	365	273	13	+3	1,5	+1,5 -1,0	Лист Б-ПН-S ГОСТ 19903-74 ВСтЗсп5 ГОСТ 14637-79	112
-05	630	10	1300	960	390	325	16	+4	2,0	+2,0 -1,5		183



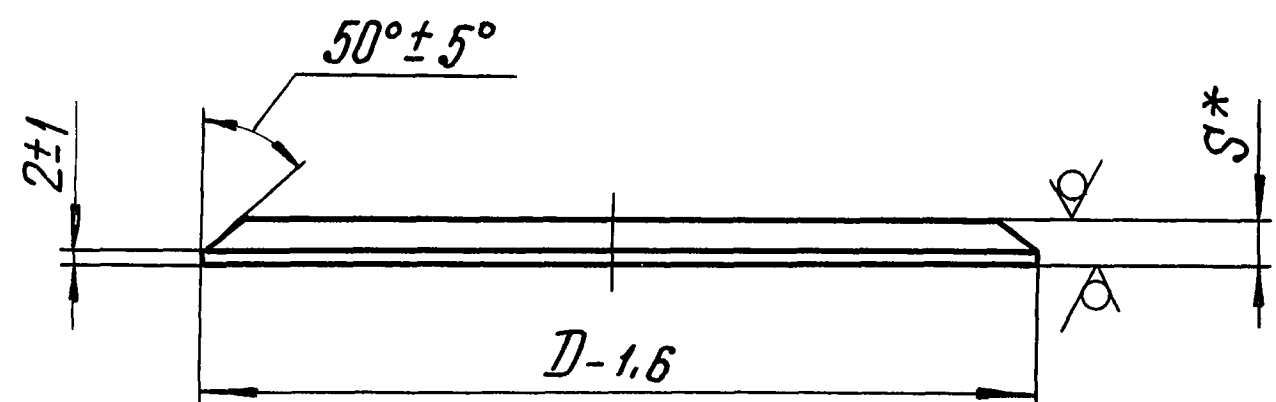
- \* Размеры для справок.
- + t<sub>2</sub>, - t<sub>2</sub>, ± t<sub>3</sub> / 2.
- При изготовлении из листа, сварка ручная, дуговая.
- Электрод Э42А ГОСТ 9467-75.
- Методы и объем контроля качества сварного шва по СНиП 3.05.03-85.

Инв. № подл. Подп. и дата. Взам. инв. №. Инв. № дубл. Подп. и дата.

					ТС-567.01.001			
Изм.	Лист	№ докум.	Подп.	Дата	Труба	Лист	Масса	Мощность
Разраб.		Голубева	Болм	10.87		См. табл.		См. табл.
Пров.		Блохина	Ж	10.87				
Т. контр.						Лист	Листов 1	
Рук. бр.		Крившич	Мжил	10.87		Институт Энергомонтажпроект Ленинградский филиал		
Н. контр.		Паутов	Трапн	11.87				
Утв.		Соколов	Вин	11.87				

ТС-567.01.002

12,5 (✓)



Размеры в мм

Обозначение	D-1.6	S*	Материал	Масса, кг
ТС-567.01.002	412	16	Лист Б-ПН-5 ГОСТ 19903-74 20К-11 ГОСТ 5520-79	15,6
-01	514	20		30,1
-02	610	22		46,9
-03	412	14	Лист Б-ПН-14 ГОСТ 19903-74 20-3 ГОСТ 1577-81	13,8
-04	514	16	Лист Б-ПН-5 ГОСТ 19903-74 Вст.3сн5 ГОСТ 14637-79	24,6
-05	610	18		39,0

\* Размер для справок.

ТС-567.01.002

Диск

См. табл.

Лит.	Масса	Масштаб
	См. табл.	—
Лист Листов 1		

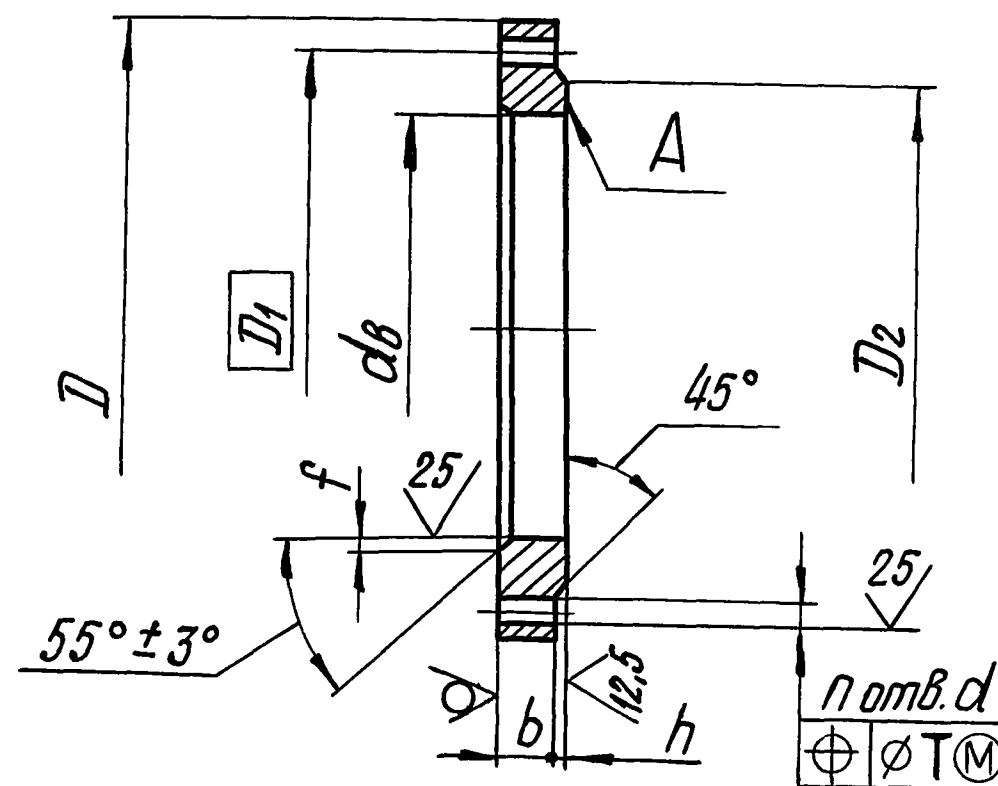
Институт Энергомонтажпроект Ленинградский филиал  
Формат А4

Изм.	Лист	№ докум.	Подп.	Дата
Разраб.		Голубева	Голубева	11.87
Пров.		Блохина	Блохина	11.87
Т. контр.				
Рук. бр.		Крившич	Крившич	11.87
Н. контр.		Паутов	Паутов	11.87
Утв.		Соколов	Соколов	11.87

Коп. Иванова

ТС-567.01.003

50 (✓)



Размеры в мм

Обозначение	Условное давление P <sub>у</sub> , МПа (кгс/см <sup>2</sup> )	db	D	D <sub>1</sub>	D <sub>2</sub>	b	h	d	T	Кол. отв. n	f	Масса, кг	
ТС-567.01.003	2,5 (25)	219	360	310	280	29	3	28	4	12	6	13,5	
-01		325	485	430	390	32		32	5	16	8	23,5	
-02		426	610	550	505	40	4	35				44,0	
-03		530	730	660	615	48			42	6	20	9	66,6
-04		630	840	770	720	50	5					10	88,0
-05	1,6 (16)	219	335	295	270	27	3	24	4	12	6	10,0	
-06		325	460	410	370	28		28			8	17,6	
-07		426	580	525	482	34	4	32	5	16	9	30,5	
-08		530	710	650	585	44		35		20		56,2	

- φ Н14 ; φ h16 ; ±  $\frac{t_3}{2}$ .
- Допуск плоскостности поверхности А по 12 степени точности ГОСТ 24643-81.

ТС-567.01.003

Фланец

Лит.	Масса	Масштаб
	См. табл.	—
Лист Листов 1		

Институт Энергомонтажпроект Ленинградский филиал

Изм.	Лист	№ докум.	Подп.	Дата
Разраб.		Голубева	Голубева	11.87
Пров.		Блохина	Блохина	11.87
Т. контр.				
Рук. бр.		Крившич	Крившич	11.87
Н. контр.		Паутов	Паутов	11.87
Утв.		Соколов	Соколов	11.87

Коп. Иванова

Лист Б-ПН-5 ГОСТ 19903-74  
20К-11 ГОСТ 5520-79

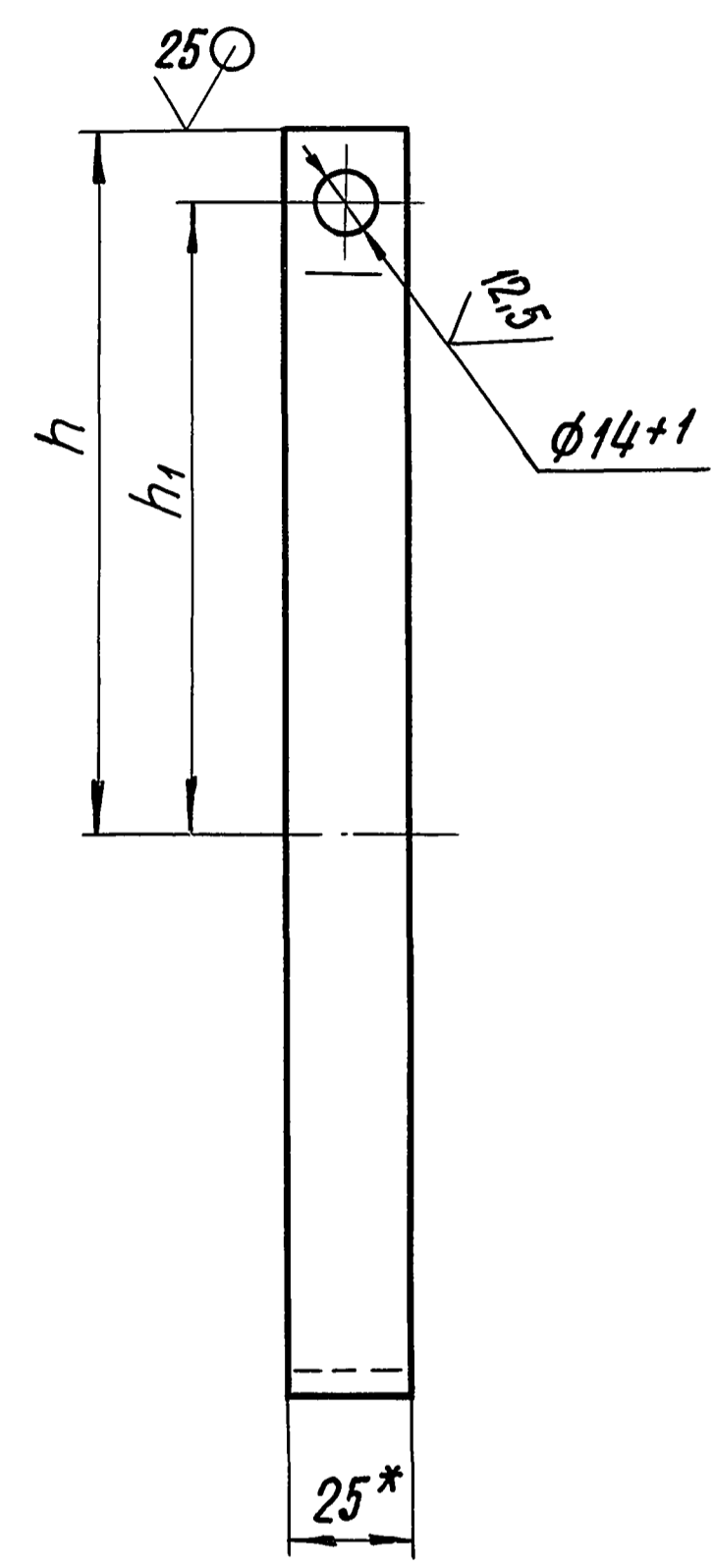
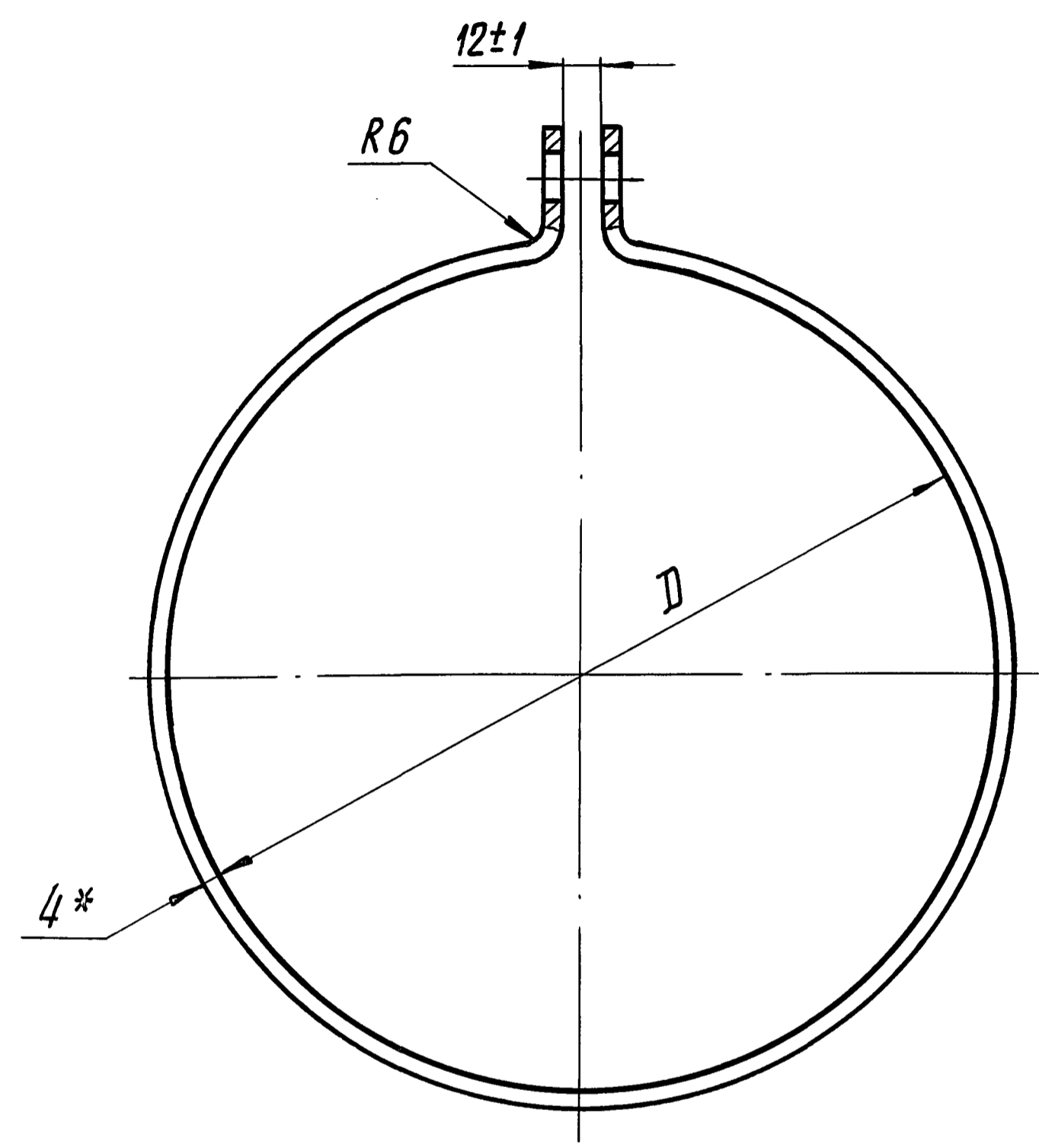
23398-08 18 Формат А4

700 10 295-21

✓ (✓)

Размеры в мм

Обозначение	D	h	h <sub>1</sub>	Длина развертки*	Масса, кг
ТС-567.01.004	223	140	130	760	0,6
-01	277	170	155	930	0,7
-02	329	195	180	1095	0,9
-03	381	225	210	1260	1,0
-04	430	245	230	1410	1,1
-05	534	300	285	1740	1,4
-06	634	350	335	2055	1,6
-07	724	395	380	2335	1,8
-08	824	445	430	2650	2,1
-09	924	495	480	2965	2,3
-10	1024	545	530	3280	2,6



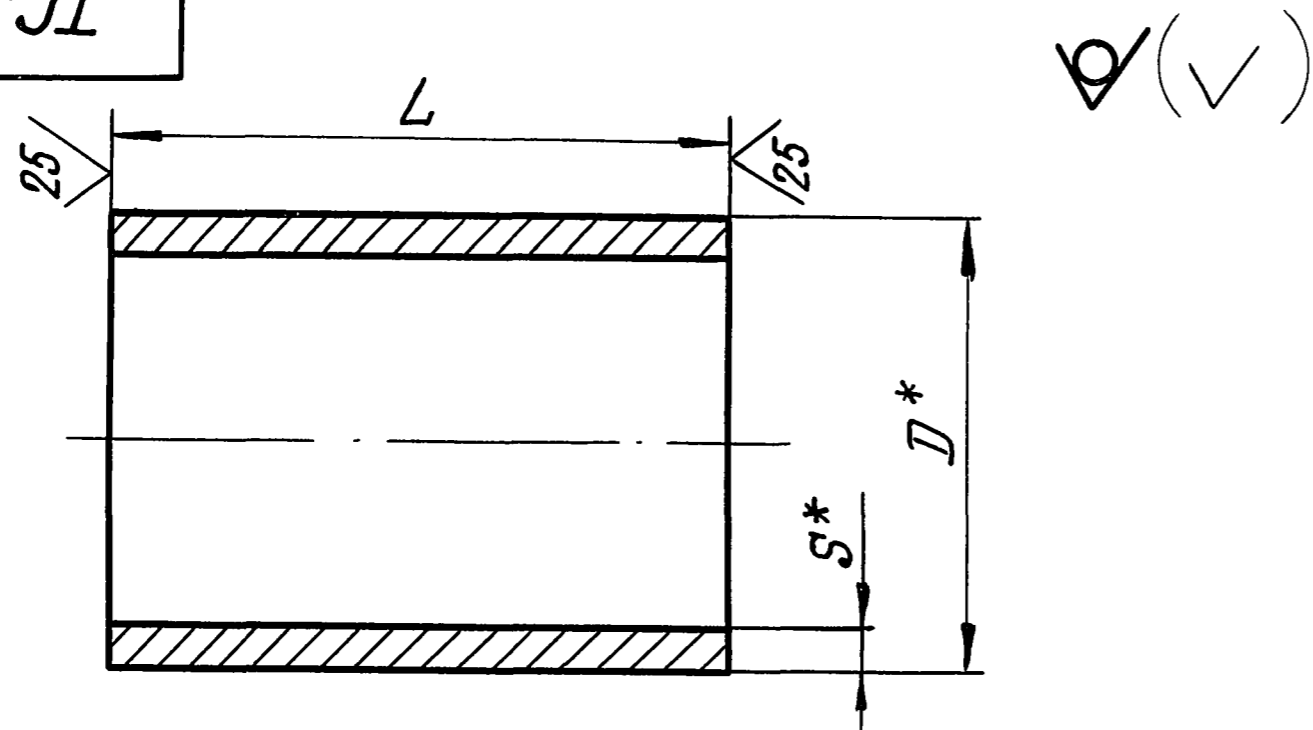
- 1. \* Размеры для справок.
- 2.  $+t_2, \pm \frac{t_2}{2}$ .

Серия 5. 903-13 выпуск 5

Инв. № подл.	Подп. и дата	Взам. инв. №	Инв. № подл.	Подп. и дата

ТС-567.01.004				
Изм.	Лист	№ докум.	Подп.	Дата
Разраб.	Голубева	Блохина	11.87	10.87
Проб.	Блохина	Хомут	11.87	
Т. контр.				
Рук. др.	Крившун	Хомут	11.87	
Н. контр.	Паутов	Хомут	11.87	
Утв.	Соколов	Хомут	11.87	
Хомут				
Полоса 4x25 ГОСТ 103-76			Лист	Листов 1
ВСтЗсп5 ГОСТ 535-79			Масса	Масштаб
Институт Энергомонтажпроект Ленинградский филиал			См. табл.	—
Кап. ИВАНОВА			23398-08 19	формат А3

TC-567.01.005



Размеры в мм

Обозначение	D*	S*	L		Масса, кг
			Номин.	Пред. откл.	
TC-567.01.005	89	9	110	-1.6	1,8
-01			120		2,1
-02	159	12	130	-2,4	5,2
-03					5,7
-04					6,1
-05	219	16	140	-2,4	6,5
-06					12,8
-07					14,4
-08	273	16	210	-2,4	16,8
-09					22,3
-10					25,4

\* Размеры для справок

TC-567.01.005

Кольцо

Лит.	Масса	Масштаб
	См. табл.	—
Лист		Листов 1

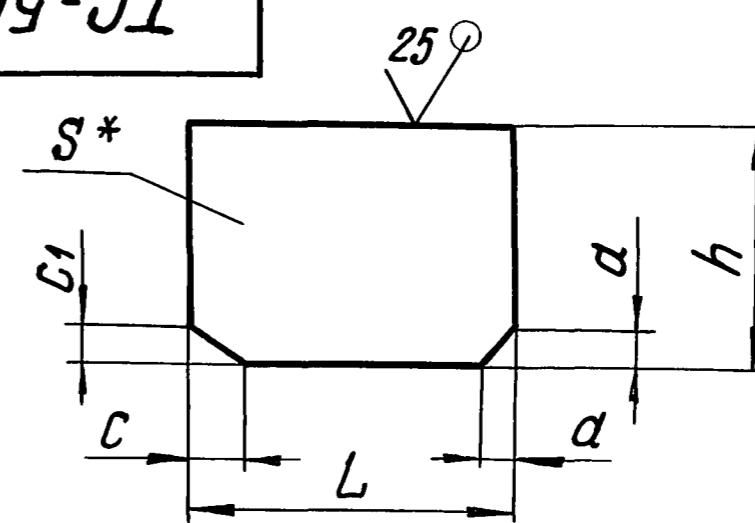
Труба Дн x S-20 ТУ 14-3-190-82

Институт Энергомонтажпроект Ленинградский филиал

Коп. Иванова

Формат А4

TC-567.01.006



Размеры в мм

Обозначение	S*	h	L	a	c	c1	Материал	Масса, кг
TC-567.01.006	8	120	161	13	27	17	Лист Б-ПН-S ГОСТ 19903-74 20К-11 ГОСТ 5520-79	1,2
-01	14	130	177	17	32			2,5
-02	16	150	226	17	34			4,2
-03	8	110	161	13	25	14	Лист Б-ПН-S ГОСТ 19903-74 20К-11 ГОСТ 5520-79	1,1
-04	10	120	177	15	27			1,6
-05	12	140	226	17	29			3,0
-06	20	180	290	21	22	14	Лист Б-ПН-S ГОСТ 19903-74 20К-11 ГОСТ 5520-79	8,1
-07		338	21					9,5
-08		210	388					22
-09	23	250	459	21	25	14	Лист Б-ПН-S ГОСТ 19903-74 20К-11 ГОСТ 5520-79	20,6
-10	16	160	290	19	5,8			
-11	18	180	388	20	6,8			
-12	18	180	388	20	20	14	Лист Б-ПН-S ГОСТ 19903-74 20К-11 ГОСТ 5520-79	9,8
-13	20	220	461	22	15,8			
-14	24	250	559	24	24,0			

1. \* Размер для справок.

2.  $-t_2; \pm \frac{t_2}{2}$

TC-567.01.006

Редеро

Лит.	Масса	Масштаб
	См. табл.	—
Лист		Листов 1

См. табл.

Институт Энергомонтажпроект Ленинградский филиал

Коп. Иванова

23398-08 20

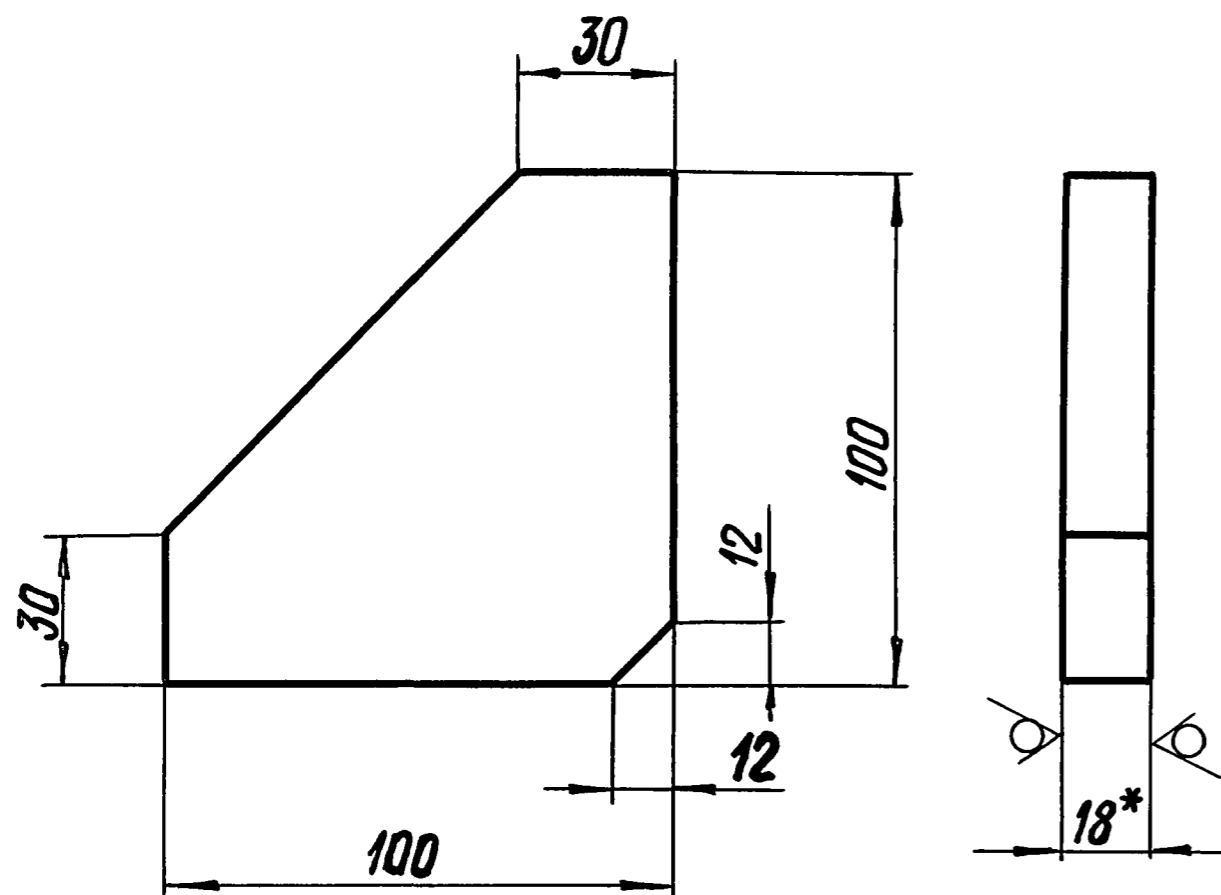
Формат А4

Серия 5. 903-13 Выпуск 5

Инв. № подл. Подп. и дата. Взам. инв. №. Инв. № дубл. Подп. и дата.

ТС-567.01.007

25/ (✓)



- 1.\* Размер для справок.
- 2.  $-t_3, \pm \frac{t_3}{2}$

ТС-567.01.007

Ребро

Лит.	Масса	Масштаб
	1,0	1:2

Лист 1 листов 1

ВСт 3сп5 ГОСТ 380-71

Институт Энергомонтажпроект Ленинградский филиал

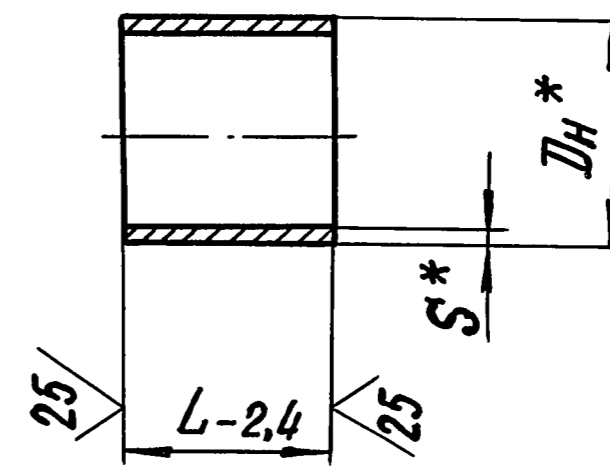
Формат А4

Коп. Иванова

Изм.	Лист	№ докум.	Подп.	Дата
Разраб.		Голубева	Блохина	09.87
Проб.		Блохина	Блохина	10.87
Т. контр.				
Рук. др.		Крившич	Крившич	11.87
Н. контр.		Паутов	Паутов	11.87
Утв.		Соколов	Соколов	11.87

ТС-567.01.008

25/ (✓)



Размеры в мм

Обозначение	Dн*	S*	L-2,4	Масса, кг
ТС-567.01.008	219	6	200	6,3
- 01	325	8	210	13,1

- \* Размеры для справок.

ТС-567.01.008

Труба

Лит.	Масса	Масштаб
	См. табл.	—

Лист 1 листов 1

Труба Dн×S-20 ТУ14-3-190-82

Институт Энергомонтажпроект Ленинградский филиал

Формат А4

Изм.	Лист	№ докум.	Подп.	Дата
Разраб.		Голубева	Блохина	09.87
Проб.		Блохина	Блохина	10.87
Т. контр.				
Рук. др.		Крившич	Крившич	11.87
Н. контр.		Паутов	Паутов	11.87
Утв.		Соколов	Соколов	11.87

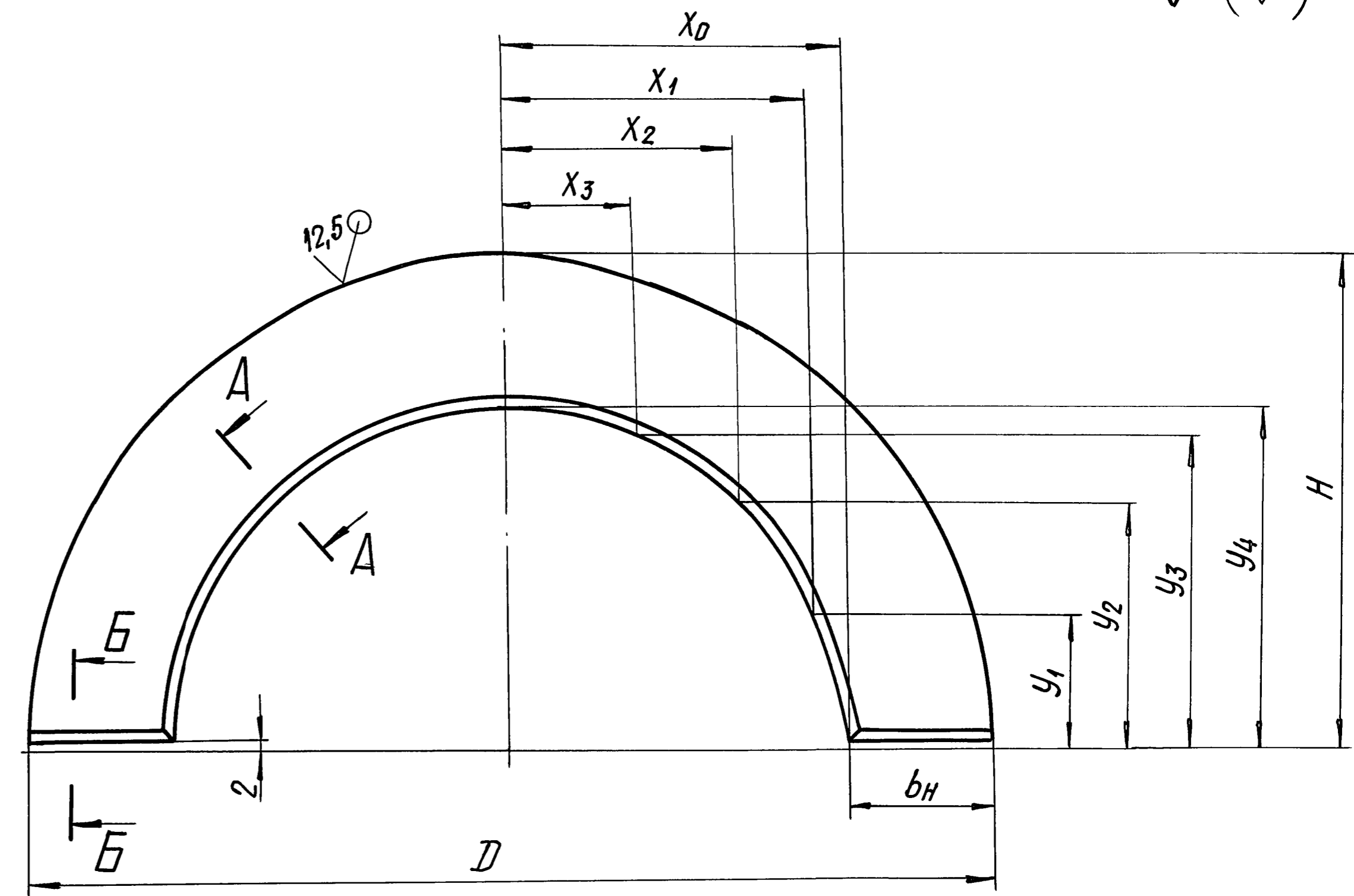
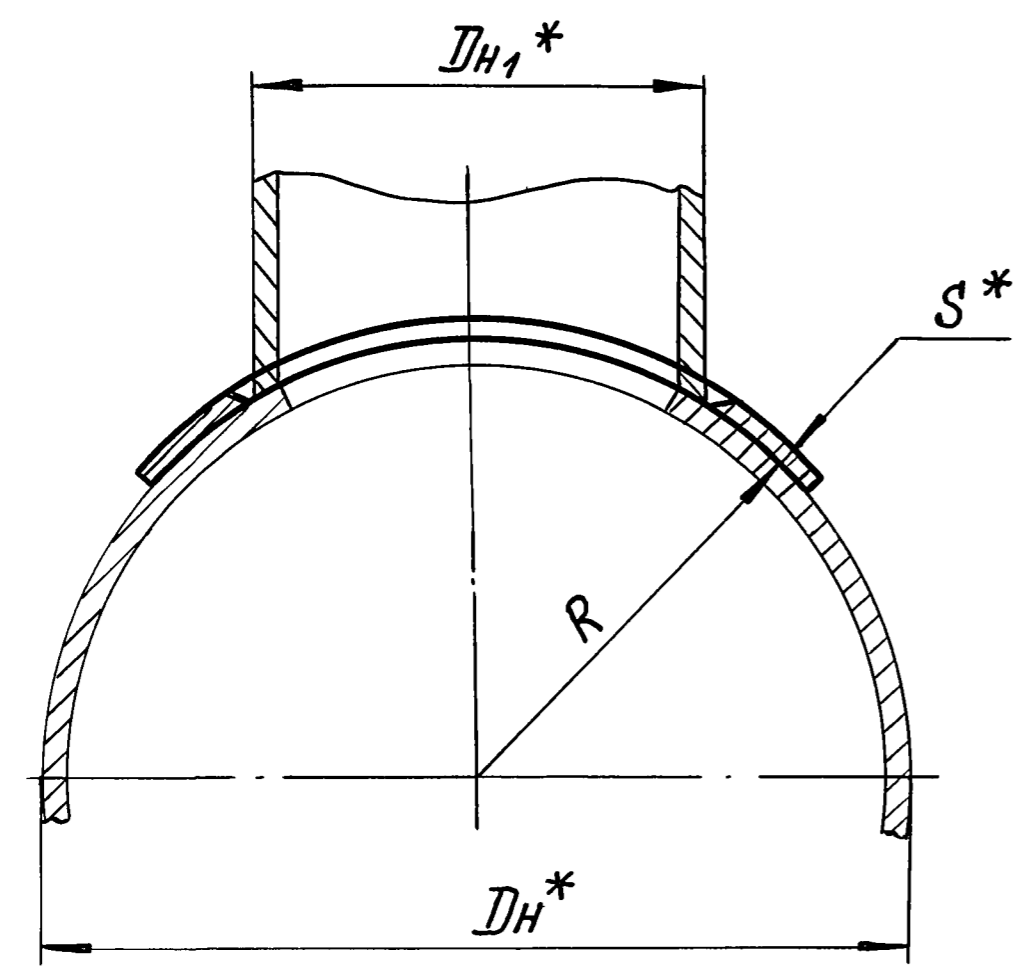
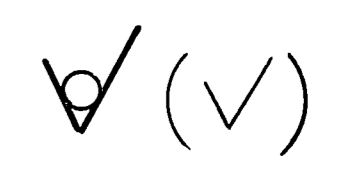
Коп. Иванова

23398-08 21

600 10 295-31

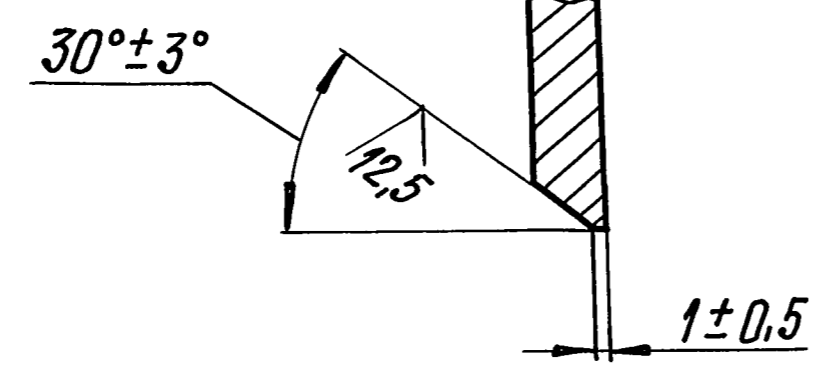
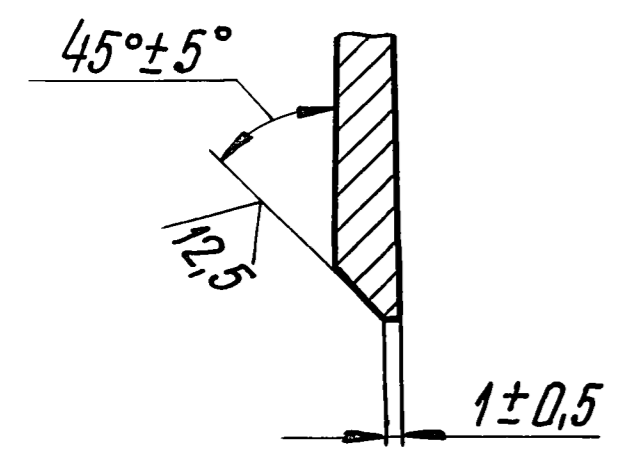
Серия 5. 903-13 выпуск 5

Развертка



A-A повернуто

B-B



1. \* Размеры для справок.

$$2. \pm \frac{t_2}{2}$$

Таблицу исполнений см. листы 2 и 3.

Инд. № подл.	Подп. и дата
Взам. инв. №	Инд. № дубл.
Подп. и дата	Подп. и дата

ТС-567.01.009				
Изм.	Лист	№ докум.	Подп.	Дата
Разраб.		Голубева	Блохина	09.87
Пров.		Блохина	Блохина	09.87
Т. контр.				
Рук. бр.		Крившич	Крившич	10.87
Н. контр.		Паутов	Паутов	11.87
Утв.		Соколов	Соколов	11.87
Коп. Иванова				
Накладка			Лит.	Масса
См. табл.			См. табл.	—
См. табл.			Лист 1	Листов 3
Институт Энергомонтажпроект Ленинградский филиал				
23398-08 22 Формат А3				

600 10 295-21

Размеры в мм

Обозначение	Условное давление $P_u$ , МПа (кгс/см <sup>2</sup> )	$D_H^*$	$D_{H_1}^*$	$D$	$H$	$b_H$	$S^*$	$R$	$X_0$	$X_1$	$X_2$	$X_3$	$Y_1$	$Y_2$	$Y_3$	$Y_4$	Материал	Масса, кг			
ТС-567.01.009	2,5 (25)	426	219	436	212	100	6	213	118	108	81	43	43	79	104	112	Лист Б-ПН-5 ГОСТ 19903-74 20К-11 ГОСТ 5520-79	1,0			
-01		530	273	430			239	8	265	115	106							80	147	134	101
-02			219	428	212					315	114	105	80	43	43	79		103	112	1,7	
-03		820	325	542	266		10	410	171		160	120	64	63	117	153		166	1,5		
-04			377	600	292				200	184	139	74							73	136	177
-05			426	656	317				228	209	157	84	83	153	200	217		4,1			
-06		530	794	373	105		12	460	292	266	197	104	103	190	248	268		6,7			
-07		325	540	266					8	510	170	156	118	64	63	117		153	166	8,6	
-08		530	774	369	12		610	287			263	196	104	103	190	248		269	3,3		
-09		920	325	498				246	8	510	169	156	118	64	63	117		153	166	6,3	
-10			530	766	369		12	610			283	260	195	104	103	190		248	269	3,3	
-11		1020	630	892	420				8	610	346	315	234	124	122	226		295	320	8,0	
-12			325	536	266		12	610			168	155	118	64	63	117		153	166	9,4	
-13		1220	530	818	399				12	610	279	256	194	103	103	190		248	269	3,3	
-14			720	1044	495		130	16			392	358	267	141	140	258		338	365	9,6	
-15			820	1074	545						457	415	306	161	159	294		384	415	12,7	
-16																					14,1
-17																					

Серия 5.903-13 выпуск 5

Изм. № подл.	Подп. и дата
Взам. инв. №	Подп. и дата
Инв. № дубл.	Подп. и дата



600 10 295-21

Серия 5. 903-13 выпуск 5

Размеры в мм

Продолжение

Обозначение	Условное давление $P_u$ , МПа (кгс/см <sup>2</sup> )	$DH^*$	$DH_1^*$	$D$	$H$	$b_H$	$S^*$	$R$	$X_0$	$X_1$	$X_2$	$X_3$	$Y_1$	$Y_2$	$Y_3$	$Y_4$	Материал	Масса, кг		
ТС-567.01.009-18	1,6 (16)	820	325	542	266	100	6	420	171	157	119	64	63	117	153	166	Лист Б-ПН-5ГОСТ19903-74 ВСтЗсн5ГОСТ14637-79	1,4		
-19			377	600	292		10		200	184	139	74	73	136	177	192		1,6		
-20			426	654	316		227		208	156	83	83	153	199	216	1,7				
-21			530	784	368		292		266	197	104	103	190	248	268	5,4				
-22		920	325	540	266		6	460	170	156	118	64	63	117	153	166	Лист Б-ПН-5ГОСТ19903-74 20-3ГОСТ1577-81	1,4		
-23			530	772	368		10		286	262	196	103	103	190	248	268		6,3		
-24		1020	1020	325	538		266	6	510	169	156	118	64	63	117	153	166	Лист Б-ПН-5ГОСТ19903-74 ВСтЗсн5ГОСТ14637-79	1,4	
-25				530	764		368	12		282	259	194	103	103	190	248	268		7,6	
-26				630	890		419			345	314	234	123	122	226	295	319		8,8	
-27				325	536		266	6		610	168	155	118	64	63	117	153		166	Лист Б-ПН-5ГОСТ19903-74 20-3ГОСТ1577-81
-28		1220	530	776	378		10	278	255		193	103	103	190	248	268	8,9			
-29			720	1000	474		12	390	356		266	140	139	257	336	364	11,7			
-30			820	1112	515			456	414		306	160	159	293	383	415	12,0			
-31		1420	1420	325	536		266	100	6	710	168	155	118	64	63	117	153	166	Лист Б-ПН-5ГОСТ19903-74 20-3ГОСТ1577-81	1,4
-32				530	770		378	12	275		253	192	103	103	190	248	268	10,6		
-33				920	1234		575	110	16		507	461	342	180	178	329	429	465		20,6
-34	1020			1374	626	14	577	522	383		200	197	365	476	516	19,6				

Инв. № подл. Подп. и дата  
Взам. инв. № Инв. № дубл. Подп. и дата

Изм.	Лист	№ докум.	Подп.	Дата

ТС-567.01.009

Лист 3

Коп. Иванова

23398-08 24 Формат А3

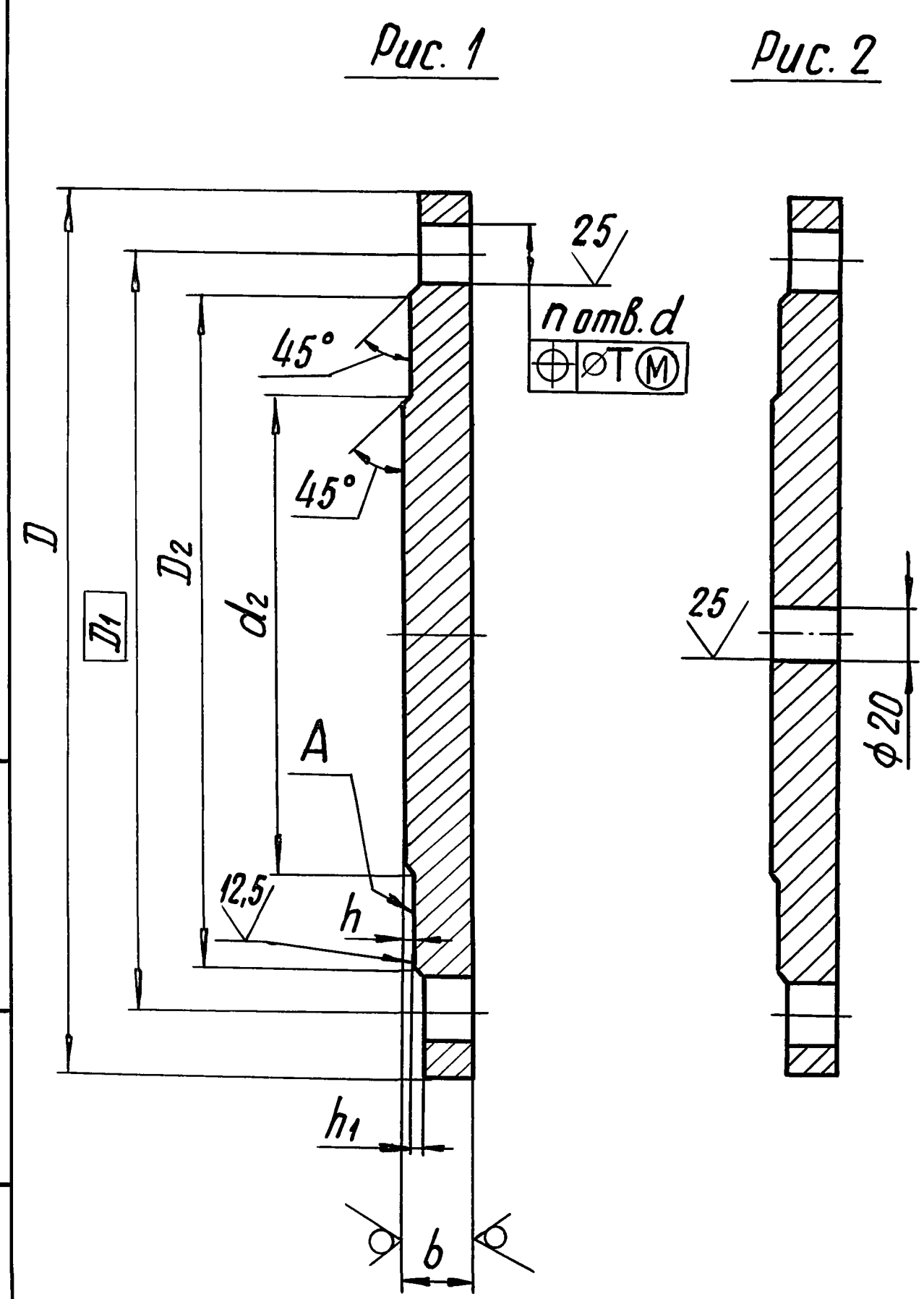
100.00.299-01

50/ (✓)

Размеры в мм

Серия 5.903-13 выпуск 5

Ив. № подл. Подп. и дата. Взам. инв. № Инв. № дудл. Подп. и дата.



Обозначение	Условное давление $P_u$ , МПа(кгс/см <sup>2</sup> )	Условный проход $D_u$	$D$	$D_1$	$D_2$	$d_2$	$b$	$h$	$h_1$	$d$	$T$	Кол. отв. $n$	Рис.	Масса, кг
ТС-567.00.001	2,5 (25)	200	360	310	278	196	26	2	3	28	4	12	1	17,51
-01		300	485	430	390	294	34	3	4	32	5	16	2	42,00
-02		400	610	550	505	390	40			35				81,12
-03		500	730	660	615	490	48	4	5	42	6	20	2	140,06
-04		600	840	770	720	590	50							194,50
-05	1,6 (16)	200	335	295	268	196	20	2	3	24	4	12	1	11,49
-06		300	460	410	370	294	28	3	4	28	5	16	2	29,58
-07		400	580	525	482	390	34							32
-08		500	710	650	585	490	40	35	20	1	2	102,53		
-09		600	840	770	685	590	45					42	161,98	
-10														
-11														

- $\phi H14$  ;  $\phi h16$  ;  $\pm \frac{t_3}{2}$  .
- Допуск плоскостности поверхности А по 12 степени точности ГОСТ 24643 - 81.

				ТС-567.00.001				
Изм.	Лист	№ докум.	Подп.	Дата	Заглушка	Лит.	Масса	Масштаб
Разраб.	Голубева	Бондл	10.87			См. табл.	—	
Проб.	Блохина	2/87	10.87					
Т. контр.						Лист	Листов 1	
Рук. гр.	Крившич	11.87						
Н. контр.	Паутов	11.87			Лист	Б-ПН-S ГОСТ 19903-74	Институт Энергомонтажпроект Ленинградский филиал	
Утв.	Соколов	11.87				20К-11 ГОСТ 5520-79		
				Коп. Иванова	23398-08	25	Формат А3	

Инв. № подл.	Подп. и дата	Взам. инв. №	Инв. № дубл.	Подп. и дата

Формат	Зона	Поз.	Обозначение	Наименование	Кол. на исполн. ТС-568.00.000-									Примечание		
					01	02	03	04	05	06	07	08	09			
				<u>Документация</u>												
A3			ТС-568.00.000 СБ	Сборочный чертёж												
A4			ТС-565 Д	Технические требования												
				<u>Сборочные единицы</u>												
A4		1	ТС-568.01.000	Корпус												
			-01	Корпус												
			-02	Корпус												

Исполнения 10...13 см. листы 5...7

Изм.	Лист	№ докум.	Подп.	Дата
Разработ.		Блохина	И.В.	11.87
Пробер.		Голубева	Ю.И.	11.87
Гл. констр.		Сokolov	В.И.	11.87
Н. констр.		Почтов	В.И.	11.87
Итв.		Горбачев	В.И.	11.87

Коп. Иванова

ТС-568.00.000

Грязевик вертикальный  
Диу от 350 до 1000 мм

Лит.	Лист	Листов
	1	7

Институт  
Энергопроект  
Ленинградский филиал

Формат А4

Инв. № подл.	Подп. и дата	Взам. инв. №	Инв. № дубл.	Подп. и дата

Формат	Зона	Поз.	Обозначение	Наименование	Кол. на исполн. ТС-568.00.000-									Примечание		
					01	02	03	04	05	06	07	08	09			
A4		1	ТС-568.01.000 - 03	Корпус			1									
			- 04	Корпус				1								
			- 05	Корпус					1							
			- 06	Корпус						1						
			- 07	Корпус							1					
			- 08	Корпус								1				
			- 09	Корпус									1			
				<u>Детали</u>												
A3		3	ТС-567.00.001 - 01	Заглушка												
			- 07	Заглушка												
A3		4	ТС-567.01.001 - 03	Заглушка												
			- 09	Заглушка												
A4		5	ТС-565.00.002 - 01	Ручка												
A3		6	ТС-567.00.002 - 03	Сетка												

Изм.	Лист	№ докум.	Подп.	Дата

ТС-568.00.000

Лист  
2

Формат А4

Инв. № подл.	Подп. и дата	Взам. инв. №	Инв. № дубл.	Подп. и дата

Формат	Зона	Поз.	Обозначение	Наименование	Кол. на исполн. ТС-568.00.000-										Примечание		
					01	02	03	04	05	06	07	08	09				
A3		6	ТС-567.00.002 - 04	Сетка		1	1						1	1			
			- 05	Сетка				1	1								
				Стандартные изделия													
				Прокладки по ГОСТ 15180-86													
		7	A-300-22		1	1	1	1	1								
		8	A-300-16							1	1	1	1	1			
		9	A-500-22		1	1	1	1	1								
		10	A-500-16							1	1	1	1	1			
			Болты по ГОСТ 7798-70														
		11	M12x35.46		2	2	2	2	2	2	2	2	2	2	2	2	2
		12	M24x80.46									12	12	12	12	12	12
		13	M30x100.46		16	16	16	16	16	16							
		14	M30x110.46									20	20	20	20	20	20
		15	M36x130.46		20	20	20	20	20	20	20	20	20	20	20	20	20
					ТС-568.00.000										Лист		
															3		

Формат А4

Инв. № подл.	Подп. и дата	Взам. инв. №	Инв. № дубл.	Подп. и дата

Формат	Зона	Поз.	Обозначение	Наименование	Кол. на исполн. ТС-568.00.000-										Примечание		
					01	02	03	04	05	06	07	08	09				
				Гайки по ГОСТ 5915-70													
		16	M12.5		2	2	2	2	2	2	2	2	2	2	2	2	2
		17	M24.5								12	12	12	12	12	12	12
		18	M30.5		16	16	16	16	16	16	16	16	16	16	16	16	16
		19	M36.5		20	20	20	20	20	20	20	20	20	20	20	20	20
					ТС-568.00.000										Лист		
															4		

Формат А4

Инв. № подл.	Подп. и дата	Взам. инв. №	Инв. № дубл.	Подп. и дата

Формат	Зона	Поз.	Обозначение	Наименование	Кол. на исполн. ТС-568.00.000-				Примечание
					10	11	12	13	
				<u>Документация</u>					
A3			ТС-568.00.000СБ	Сборочный чертёж					
A4			ТС-565Д	Технические требования					
				<u>Сборочные единицы</u>					
A4	1		ТС-568.01.000 - 10	Корпус	1				
			- 11	Корпус		1			
			- 12	Корпус			1		
			- 13	Корпус				1	
				<u>Детали</u>					
A3	3		ТС-567.00.001 - 07	Заглушка	1	1	1	1	

Изм.	Лист	№ докум.	Подп.	Дата

ТС-568.00.000

формат А4

Лист  
5

Инв. № подл.	Подп. и дата	Взам. инв. №	Инв. № дубл.	Подп. и дата

Формат	Зона	Поз.	Обозначение	Наименование	Кол. на исполн. ТС-568.00.000-				Примечание
					10	11	12	13	
A3	4		ТС-567.00.001 - 09	Заглушка	1	1	1	1	
A4	5		ТС-565.00.002 - 01	Ручка	1	1	1	1	
A3	6		ТС-567.00.002 - 05	Сетка	1	1			
			- 06	Сетка			1	1	
				<u>Стандартные изделия</u>					
				<u>Прокладки по ГОСТ 15180-86</u>					
	8		A-300-16		1	1	1	1	
	10		A-500-16		1	1	1	1	
				<u>Болты по ГОСТ 7798-70</u>					
	11		M12x35.46		2	2	2	2	
	12		M24x80.46		12	12	12	12	
	14		M30x110.46		20	20	20	20	

Изм.	Лист	№ докум.	Подп.	Дата

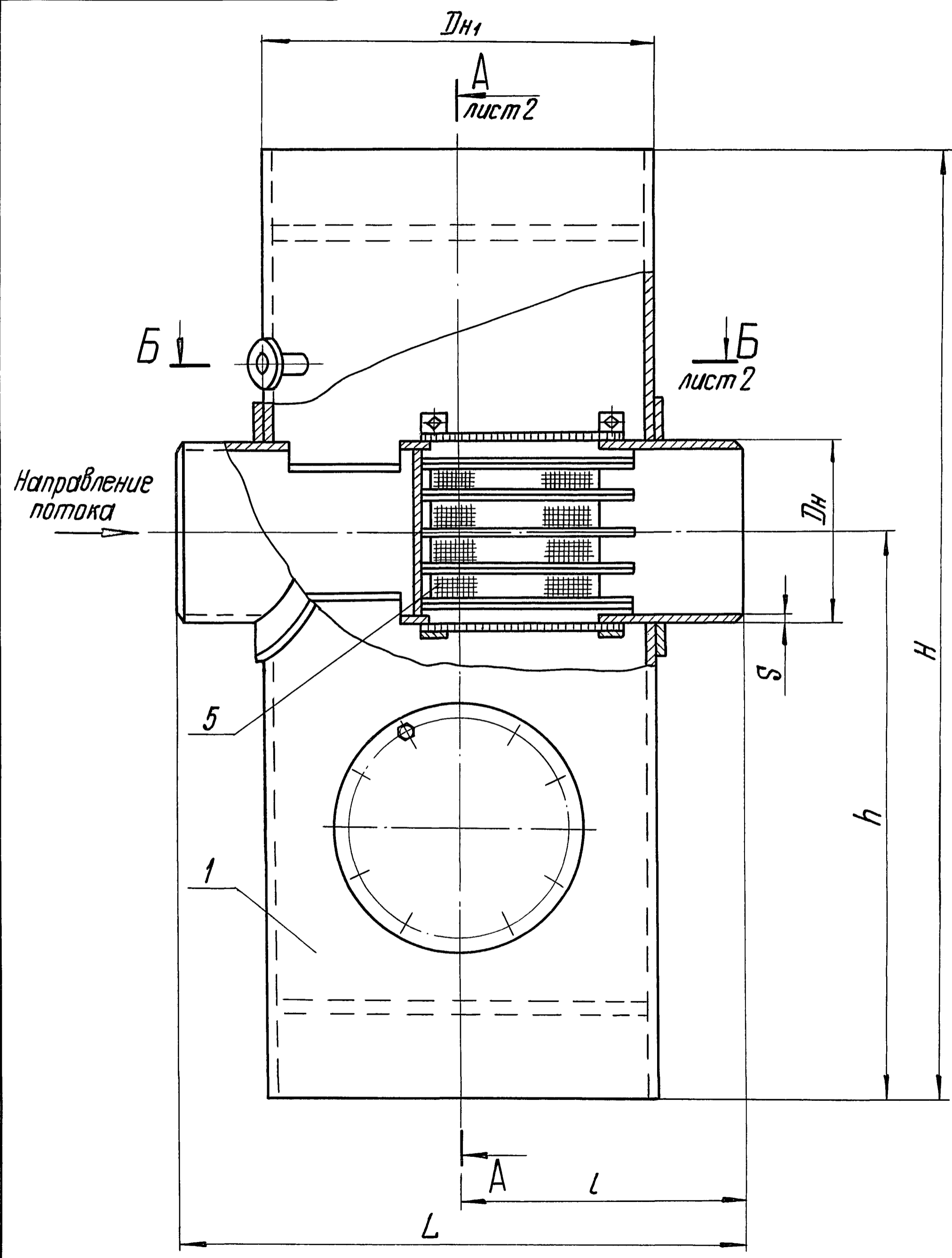
ТС-568.00.000

формат А4

Лист  
6

ТС-568.00.000 СБ

Серия 5.903-13 выпуск 5



1. Размеры для справок.
2. На корпусе грязевика нанести стрелку, указывающую направление потока.

Таблицу исполнений см. лист 3

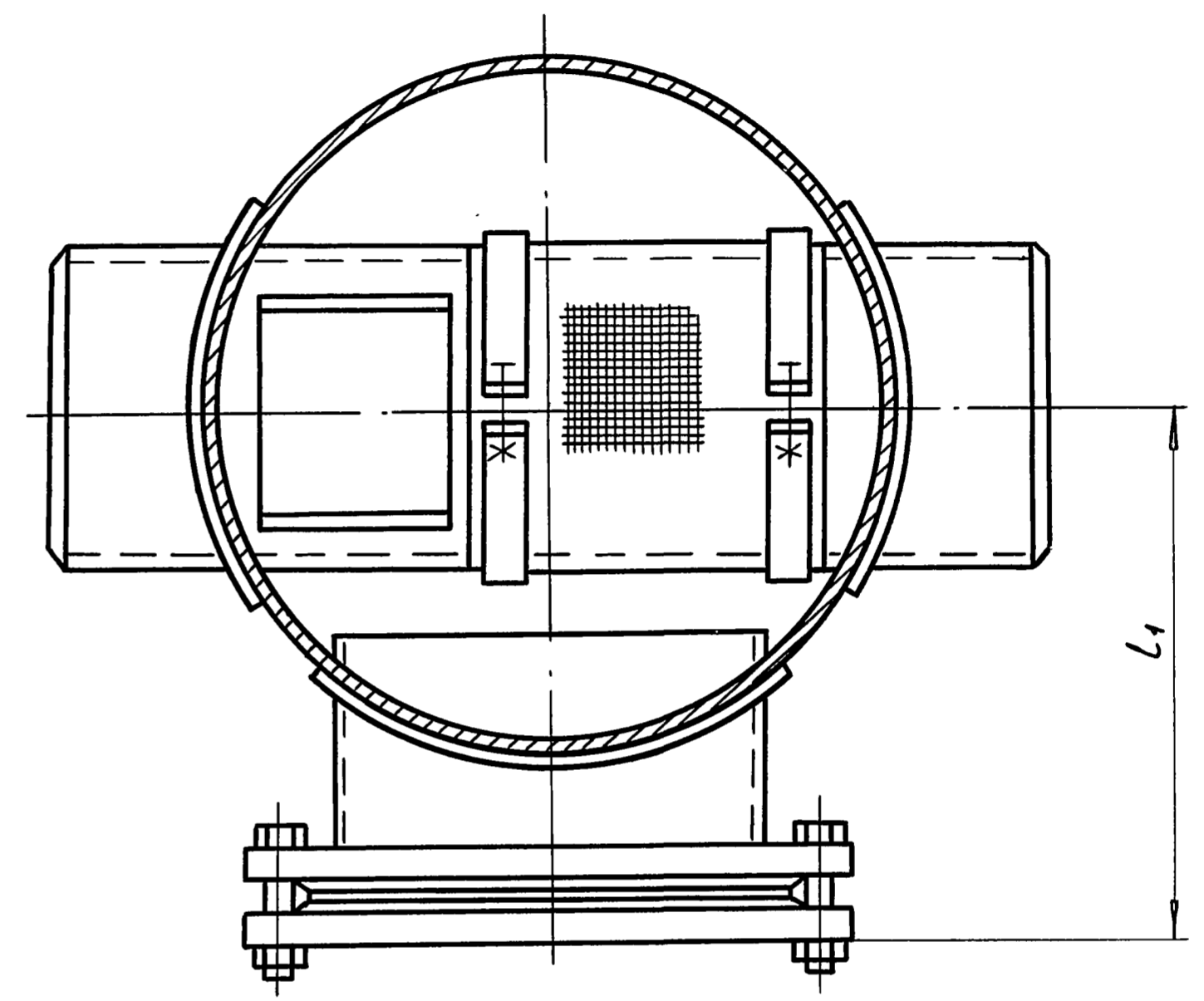
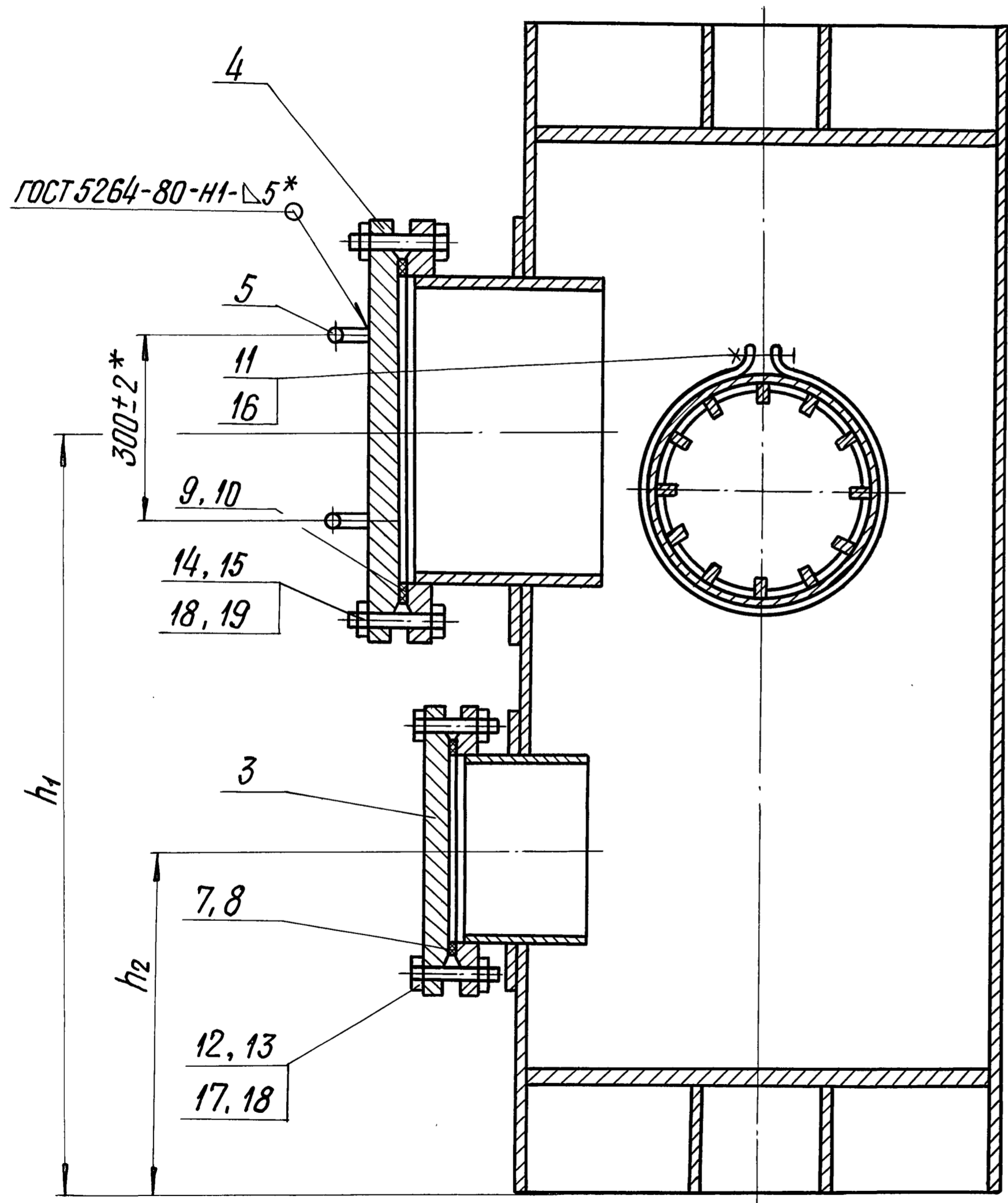
Инв. № подл.	Подп. и дата	Взам. инв. №	Инв. № дубл.	Подп. и дата

					ТС-568.00.000 СБ			
Изм.	Лист	№ докум.	Подп.	Дата	Грязевик вертикальный Dу от 350 до 1000 мм Сборочный чертеж	Лит.	Масса	Масштаб
Разраб.	Блохина	Бл	11.87				См. табл.	—
Пров.	Крившич	Кр	11.87			Лист 1	Листов 3	
Т. контр.								
Гл. констр.	Соколов	Со	11.87					
Н. контр.	Паутов	Па	11.87					
Утв.	Горбачев	Гор	12.87					
Коп. Иванова								

ТС-568.00.000СБ

А-А лист 1

Б-Б лист 1



Серия 5.903-13 выпуск 5

Инв. № подл.	Подп. и дата	Взам. инв. №	Инв. № дубл.	Подп. и дата

Изм.	Лист	№ докум.	Подп.	Дата

ТС-568.00.000СБ

Лист 2

ТС-568.00.000СБ

Размеры в мм

Обозначение	Условное давление $P_u$ , МПа(кгс/см <sup>2</sup> )	Условный проход, Ду	Дн	Дн <sub>1</sub>	S	H	h	h <sub>1</sub>	h <sub>2</sub>	L	l	L <sub>1</sub>	Масса, кг
ТС-568.00.000	2,5 (25)	350	377	820	9	1960	1205	1305	555	1200	600	648	1232
-01		400	426		7	2010		1355					1257
-02		500	530	920	10	2110	1455	575	1340	670	718	1567	
-03		600	630	1020	12	2270	1335	1535	625	1500	750	798	1927
-04		700	720	1220	14	2460	1480	1630	720	1700	850	898	2784
-05		800	820		14	2560		1730		1800	900	948	2924
-06	1,6 (16)	350	377	820	9	1910	1180	1280	485	1200	600	628	1042
-07		400	426		7	1960		1330					1054
-08		500	530	920	8	2060	1430	550	1340	670	698	1107	
-09		600	630	1020	10	2200	1300	1500	590	1500	750	778	1627
-10		700	720	1220	10	2390	1445	1595	685	1700	850	878	2256
-11		800	820		12	2490		1695		1800	900	928	2384
-12		900	920	1420	14	2660	1480	1780	750	2000	1000	1028	3346
-13		1000	1020			2760	1530	1880					3507

Серия 5.903-13 выпуск 5

Инв. № подл. Подп. и дата  
 Взам. инв. № Инв. № дубл. Подп. и дата

Изм.	Лист	№ докум.	Подп.	Дата
------	------	----------	-------	------

ТС-568.00.000 СБ

Лист 3

Коп. Иванова

23398-08 31

Формат А3



Инв. № подл.	Подп. и дата	Взам. инв. №	Инв. № дубл.	Подп. и дата

Формат	Зона	Поз.	Обозначение	Наименование	Кол. на исполн. ТС-568.01.000-									Примечание		
					01	02	03	04	05	06	07	08	09			
				<u>Документация</u>												
A3			ТС-568.01.000 СБ	Сборочный чертёж												
A4			ТС-565 Д	Технические требования												
				<u>Сборочные единицы</u>												
A4		1	ТС-567.01.100 - 03	Фильтр	1					1						
				Фильтр							1					
				Фильтр												

Исполнения 10...13 см. листы 7...9

ТС-568.01.000			
Изм.	Лист	№ докум.	Подп.
Разработ.	Блохина	11.87	11.87
Провер.	Голубева	11.87	11.87
Руч. др.	Крившич	11.87	11.87
Н. контр.	Пачтов	11.87	11.87
Утв.	Соколов	11.87	11.87
Кол. Иванова			

Корпус

Энергомонтажпроект  
Ленинградский филиал  
Формат А4

Инв. № подл.	Подп. и дата	Взам. инв. №	Инв. № дубл.	Подп. и дата

Формат	Зона	Поз.	Обозначение	Наименование	Кол. на исполн. ТС-568.01.000-									Примечание		
					01	02	03	04	05	06	07	08	09			
A4		1	ТС-567.01.100	Фильтр		1										
				Фильтр												
				Фильтр												
				Фильтр			1									
				Фильтр				1								
				Фильтр					1							
				<u>детали</u>												
A3		2	ТС-568.01.001	Труба	1											
				Труба		1										
				Труба			1									
				Труба				1								
				Труба					1							
				Труба						1						
				Труба							1					

ТС-568.01.000			
Изм.	Лист	№ докум.	Подп.
Кол. Иванова			

ТС-568.01.000

Энергомонтажпроект  
Ленинградский филиал  
Формат А4

Инв. № подл.	Подп. и дата	Взам. инв. №	Инв. № дубл.	Подп. и дата

Формат	Зона	Поз.	Обозначение	Наименование	Кол. на исполн. ТС-568.01.000 -										Примечание		
					- 01	02	03	04	05	06	07	08	09				
A3		2	ТС-568.01.001	-07	Труба							1					
				-08	Труба								1				
				-09	Труба											1	
A3		3	ТС-567.01.004	-03	Хомут	2					2						
				-04	Хомут		2					2					
				-05	Хомут								2				
				-06	Хомут						2					2	
				-07	Хомут				2								
				-08	Хомут								2				
A4		4	ТС-568.01.002		Диск									2	2		
				-01	Диск	2	2										
				-02	Диск												
				-03	Диск											2	
				-04	Диск												2
				-05	Диск								2				
				-06	Диск						2	2	2				

Изм.	Лист	№ докум.	Подп.	Дата
ТС-568.01.000				
Формат А4				

Инв. № подл.	Подп. и дата	Взам. инв. №	Инв. № дубл.	Подп. и дата

Формат	Зона	Поз.	Обозначение	Наименование	Кол. на исполн. ТС-568.01.000 -												Примечание
					- 01	02	03	04	05	06	07	08	09				
A4		5	ТС-567.01.005	-06	Кольцо								2	2	2		
				-07	Кольцо	2	2	2									2
				-08	Кольцо								2				
				-10	Кольцо						2	2					
A4		6	ТС-567.01.006	-06	Ребро	16	16										
				-07	Ребро								24				
				-08	Ребро												
				-09	Ребро								24	24			
				-10	Ребро										16	16	
				-11	Ребро												24
				-12	Ребро												
A4		7	ТС-565.00.001		Штуцер	1	1	1	1	1	1	1	1	1	1	1	1
A4		8	ТС-567.01.008	-01	Труба	1	1	1	1	1	1	1	1	1	1	1	1
A3		9	ТС-567.01.102	-06	Труба	1	1										
				-07	Труба			1	1	1	1	1	1	1	1	1	1

Изм.	Лист	№ докум.	Подп.	Дата
ТС-568.01.000				
Формат А4				

Инв. № подл.	Подп. и дата	Взам. инв. №	Инв. № дубл.	Подп. и дата

Формат	Зона	Инв. № подл.	Обозначение	Наименование	Кол. на исполн. ТС-568.01.000-										Примечание		
					01	02	03	04	05	06	07	08	09				
А4		10	ТС-567.01.003 - 01	Фланец	1	1	1	1	1	1							
			- 07	Фланец						1	1	1	1	1			
А4		11	ТС-567.01.003 - 03	Фланец		1	1	1	1								
			- 04	Фланец	1	1											
			- 09	Фланец						1	1	1	1	1			
А3		12	ТС-567.01.009 - 05	Накладка	2	2											
			- 09	Накладка		2											
			- 11	Накладка			2										
			- 14	Накладка				2	2								
			- 18	Накладка						2	2						
			- 22	Накладка									2				
			- 24	Накладка										2			
А3		13	ТС-567.01.009 - 08	Накладка	2	2											
			- 10	Накладка		2											
			- 12	Накладка			2										
			- 15	Накладка				2	2								

Изм.	Лист	№ докум.	Подп.	Дата

ТС-568.01.000

Формат А4

Лист 5

Инв. № подл.	Подп. и дата	Взам. инв. №	Инв. № дубл.	Подп. и дата

Формат	Зона	Инв. № подл.	Обозначение	Наименование	Кол. на исполн. ТС-568.01.000-										Примечание		
					01	02	03	04	05	06	07	08	09				
А3		13	ТС-567.01.009 - 21	Накладка						2	2						
			- 23	Накладка								2					
			- 25	Накладка													2
А3		14	ТС-567.01.009 - 06	Накладка	4												
			- 07	Накладка		4											
			- 10	Накладка			4										
			- 13	Накладка				4									
			- 16	Накладка					4								
			- 17	Накладка						4							
			- 19	Накладка							4						
			- 20	Накладка								4					
			- 23	Накладка									4				
			- 26	Накладка										4			
				Стандартные изделия													
		15		Фланцы по ГОСТ 12820-80													
				1-15-25 сталь 20	1	1	1	1	1	1							
				1-15-16 сталь 20						1	1	1	1	1	1	1	1

Изм.	Лист	№ докум.	Подп.	Дата

ТС-568.01.000

Формат А4

Лист 6

Инв. № подл.	Подп. и дата	Взам. инв. №	Инв. № дубл.	Подп. и дата

Формат	Зона	Поз.	Обозначение	Наименование	Кол. на исполн. ТС-568.01.000-				Примечание
					40	11	12	13	
				<u>Документация</u>					
A3			ТС-568.00.000СБ	Сборочный чертеж					
A4			ТС-565 Д	Технические требования					
				<u>Сборочные единицы</u>					
A4		1	ТС-567.01.100 -10	Фильтр	1				
			-12	Фильтр		1			
			-14	Фильтр			1		
			-15	Фильтр				1	
				<u>Детали</u>					
A3		2	ТС-568.01.001 -10	Труба	1				
			-11	Труба		1			

Изм.	Лист	№ докум.	Подп.	Дата

ТС-568.01.000

Лист 7  
Формат А4

Инв. № подл.	Подп. и дата	Взам. инв. №	Инв. № дубл.	Подп. и дата

Формат	Зона	Поз.	Обозначение	Наименование	Кол. на исполн. ТС-568.01.000-				Примечание
					10	11	12	13	
A3		2	ТС-568.01.001 -12	Труба			1		
			-13	Труба				1	
A3		3	ТС-567.01.004 -07	Хомут	2				
			-08	Хомут		2			
			-09	Хомут			2		
			-10	Хомут				2	
A4		4	ТС-568.01.002 -07	Диск	2	2			
			-08	Диск			2	2	
A4		5	ТС-567.01.005 -09	Кольцо	2	2			
			-10	Кольцо			2	2	
A4		6	ТС-567.01.006 -13	Ребро	24	24			
			-14	Ребро			24	24	
A4		7	ТС-565.00.001	Штуцер	1	1	1	1	
A4		8	ТС-567.01.008 05	Труба	1	1	1	1	
A3		9	ТС-567.01.102 06	Труба	1	1	1	1	
A4		10	ТС-567.01.003 07	Фланец	1	1	1	1	

Изм.	Лист	№ докум.	Подп.	Дата

ТС-568.01.000

Лист 8  
Формат А4

Инд. № подл.	Подп. и дата	Взам. инв. №	Инд. № дубл.	Подп. и дата
А4				

Инд. № подл.	Формат	Зона	Поз.	Обозначение	Наименование	Кол. на исполн. ТС-568.01.000-					Примечание
						10	11	12	13		
А4			11	ТС-567.01.003 -09	Фланец		1	1			
А3			12	ТС-567.01.009 -27	Накладка		2				
А3				-31	Накладка			2	2		
А3			13	ТС-567.01.009 -28	Накладка		2				
А3				-32	Накладка			2	2		
А3			14	ТС-567.01.009 -29	Накладка		4				
				-30	Накладка			4			
				-33	Накладка			4			
				-34	Накладка			4			
					Стандартные изделия						
			15		Фланец 1-15-16 ст 20						
					ГОСТ 12820-80		1	1	1		

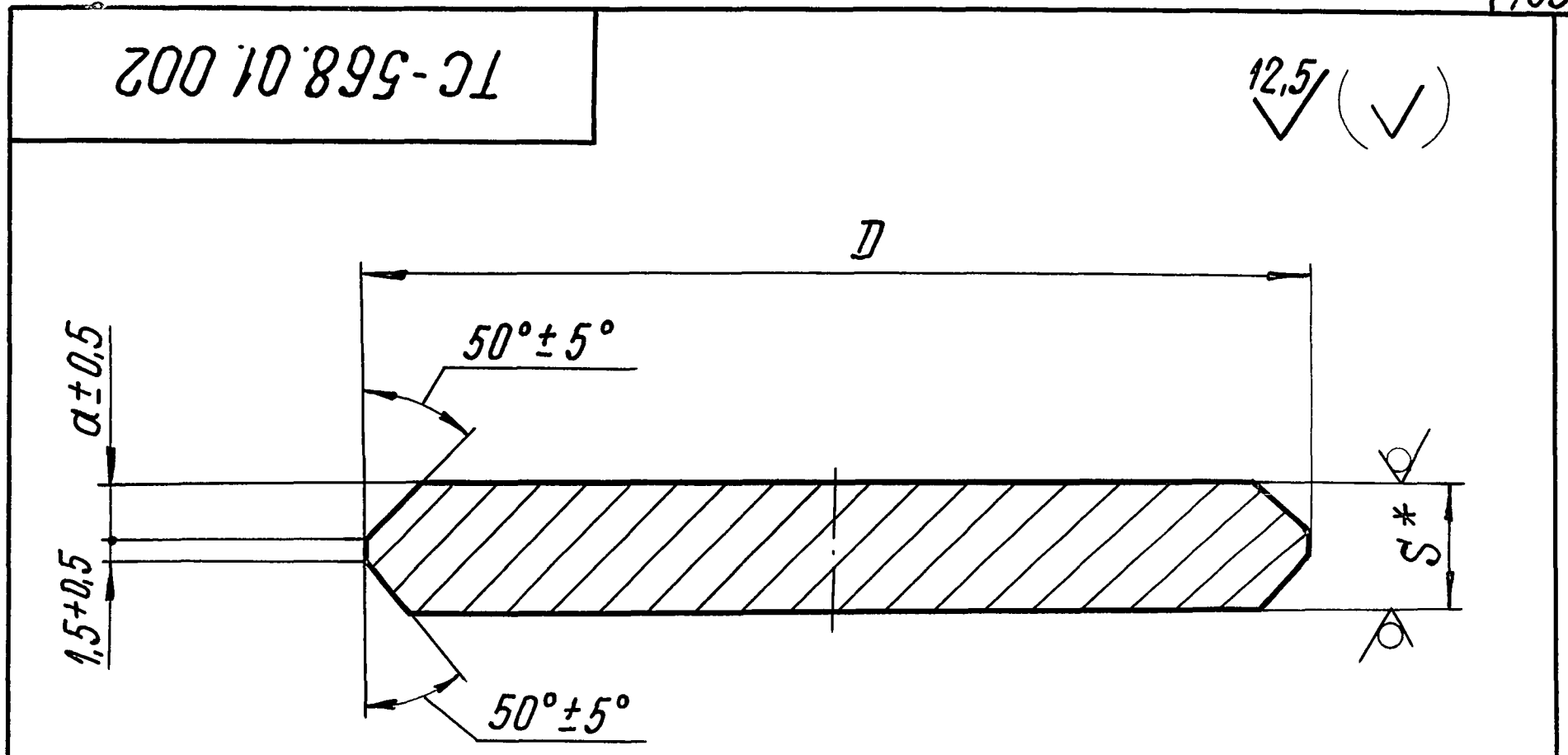
Изм.	Лист	№ докум.	Подп.	Дата

ТС-568.01.000

Лист 9  
Формат А4

Инд. № подл.	Подп. и дата	Взам. инв. №	Инд. № дубл.	Подп. и дата

				ТС-568.01.002			
Изм. Лист	№ докум.	Подп.	Дата	Диск	Лист	Масса	Масштаб
Разраб.	Блохина	И.И.	11.87			См. табл.	—
Проб.	Голубева	В.В.	11.87				
Т. контр.					Лист	Листов	1
Руч. бр.	Крившич	А.И.	11.87	Лист	Б-ПН-5 ГОСТ 19903-74		Институт Энергомонтажпроект Ленинградский филиал
Н. контр.	Паутов	В.В.	11.87		20К-11 ГОСТ 5520-79		
Утв.	Сакалов	В.В.	11.87				



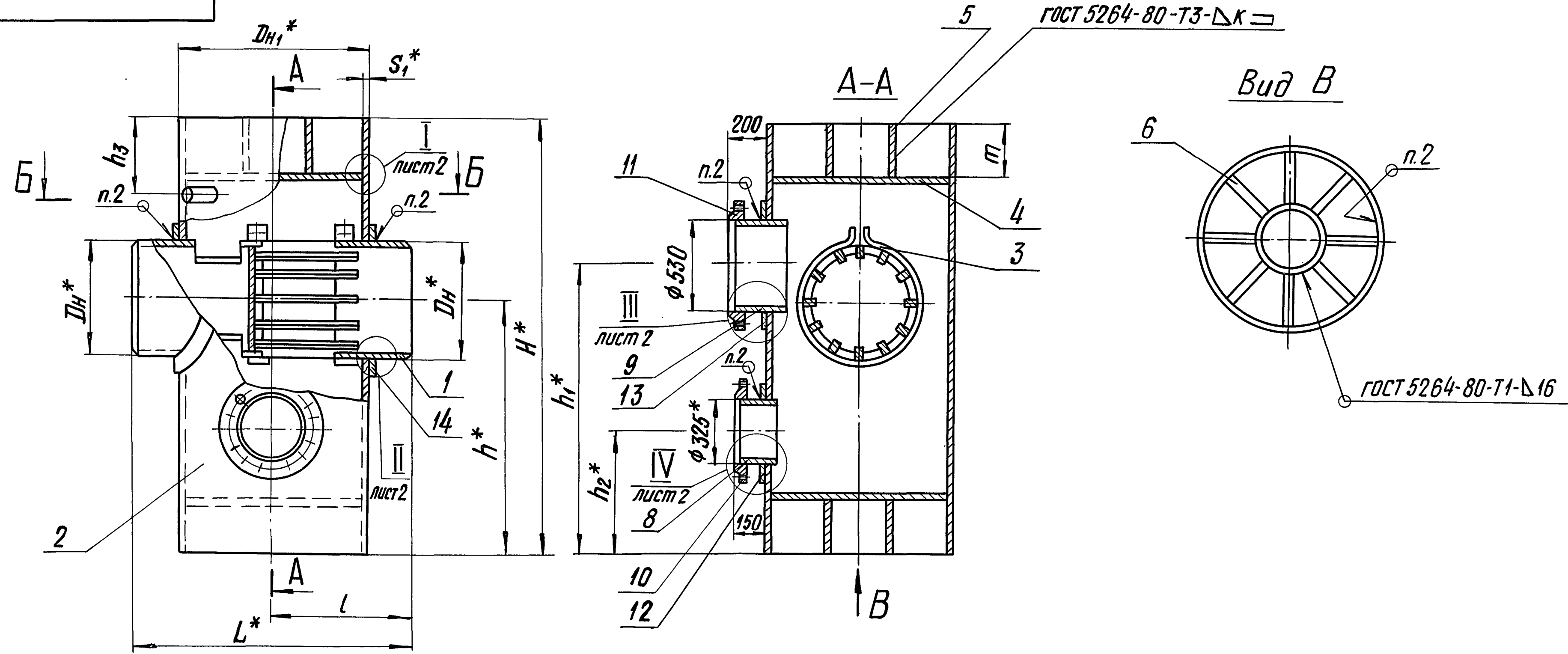
Размеры в мм

Обозначение	D		S*	a±0,5	Масса, кг
	Номин.	Пред. откл.			
ТС-568.01.002	800			9,5	79
-01					
-02	896	-1,6		11,5	93
-03	900			10,5	108
-04	996			8,5	91
-05		9,5	123		
-06	1192	-2,4		11,5	145
-07	1196			14,0	248
-08	1392			11,5	211
				13,0	321

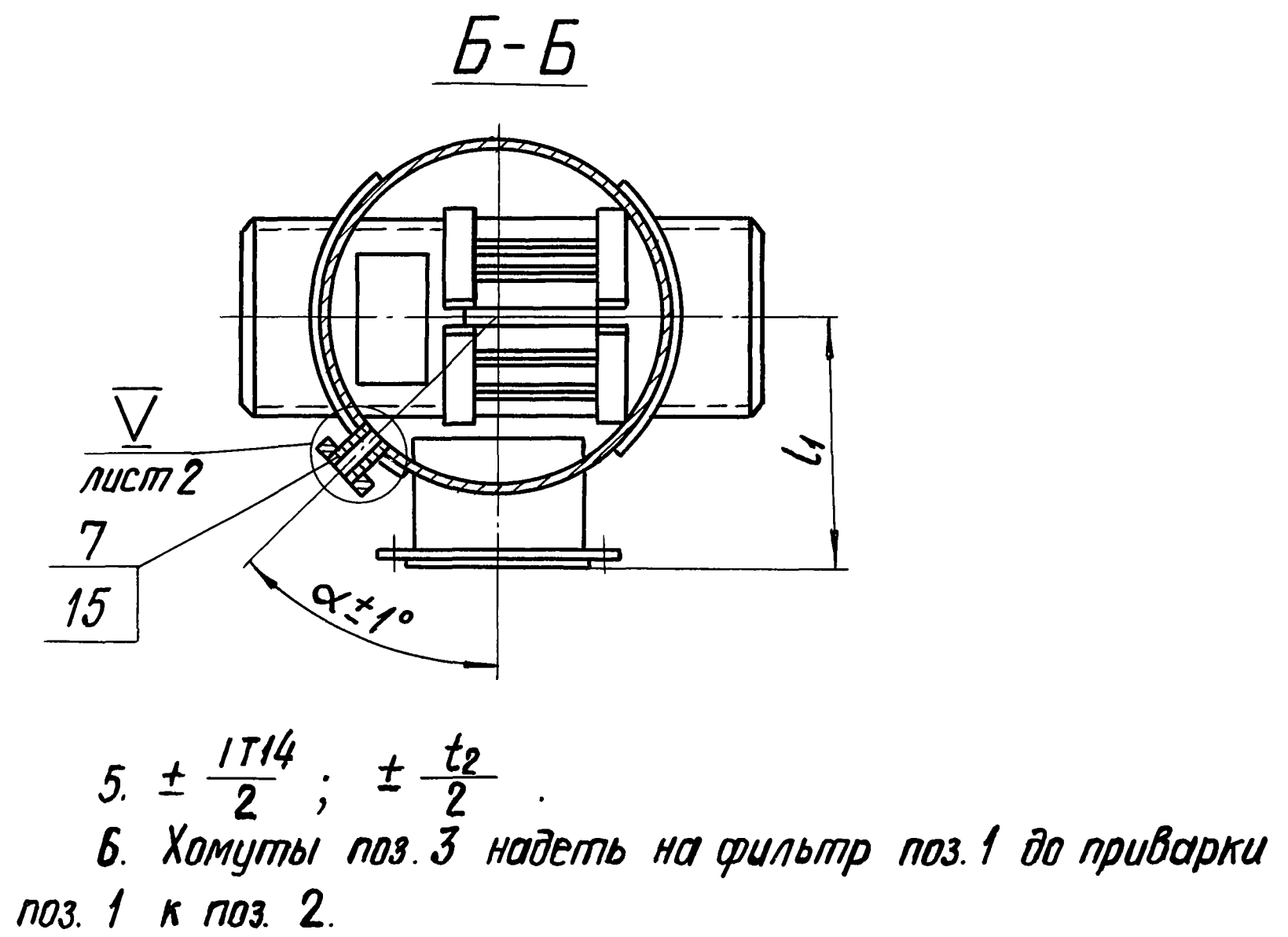
\* Размер для справок

ТС-568.01.000 СБ

Серия 5.903-13 выпуск 5



Инв. № подл. Подп. и дата  
 Взам. инв. № Инв. № дубл. Подп. и дата



- 1.\* Размеры для справок.
- 2. Сварка ручная дуговая.
- 3. Электрод типа Э42А ГОСТ 9467-75.
- 4. Методы и объем контроля качества сварных соединений по СНиП 3.05.03-85.

Таблицу исполнений см. лист 3

				<b>ТС-568.01.000 СБ</b>				
Изм.	Лист	№ докум.	Подп.	Дата	<b>Корпус</b>	Лит.	Масса	Масштаб
						См. табл.	—	—
Разраб.	Блохина	Хит	08.87		<b>Сборочный чертеж</b>	Лист 1	Листов 3	
Пров.	Голубева	Болуч	08.87			Институт Энергомонтажпроект Ленинградский филиал		
Т. контр.								
Рук. др.	Крившич	Мав	10.87					
Н. контр.	Паутов	Солн	11.87					
Утв.	Соколов	Солн	11.87					

Коп. Иванова

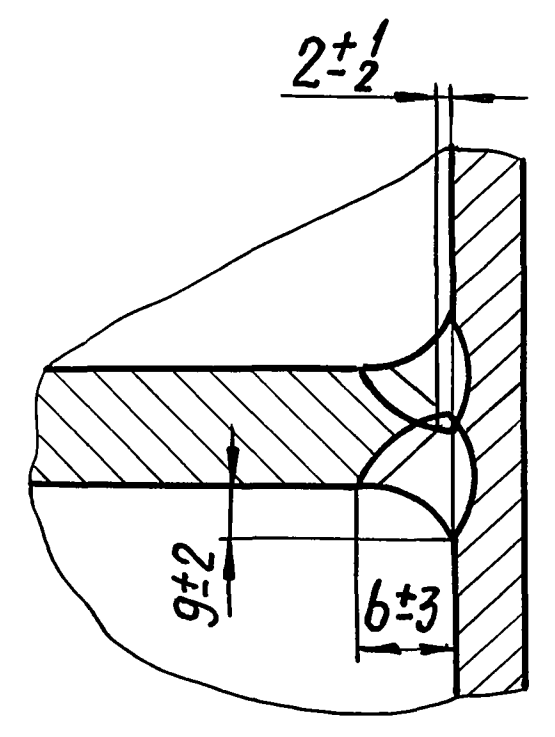
23398-08 37

Формат А3

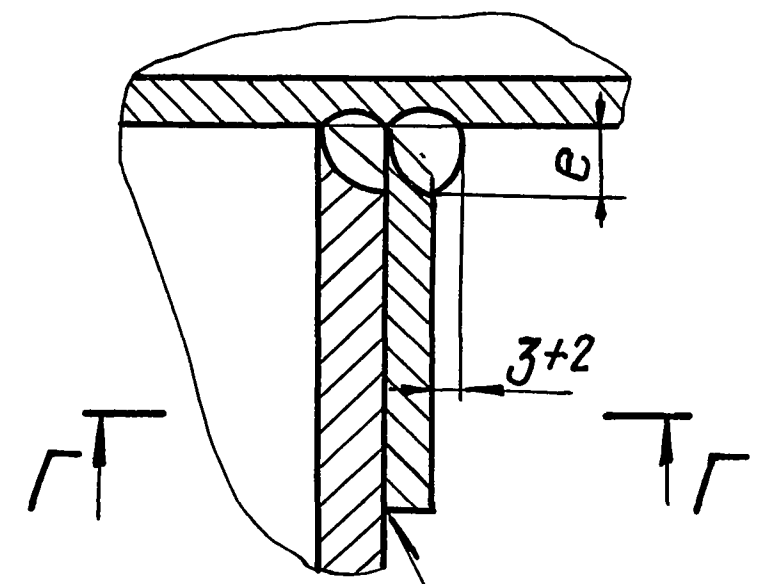
ТС-568.01.000 СБ

Серия 5.903-13 Выпуск 5

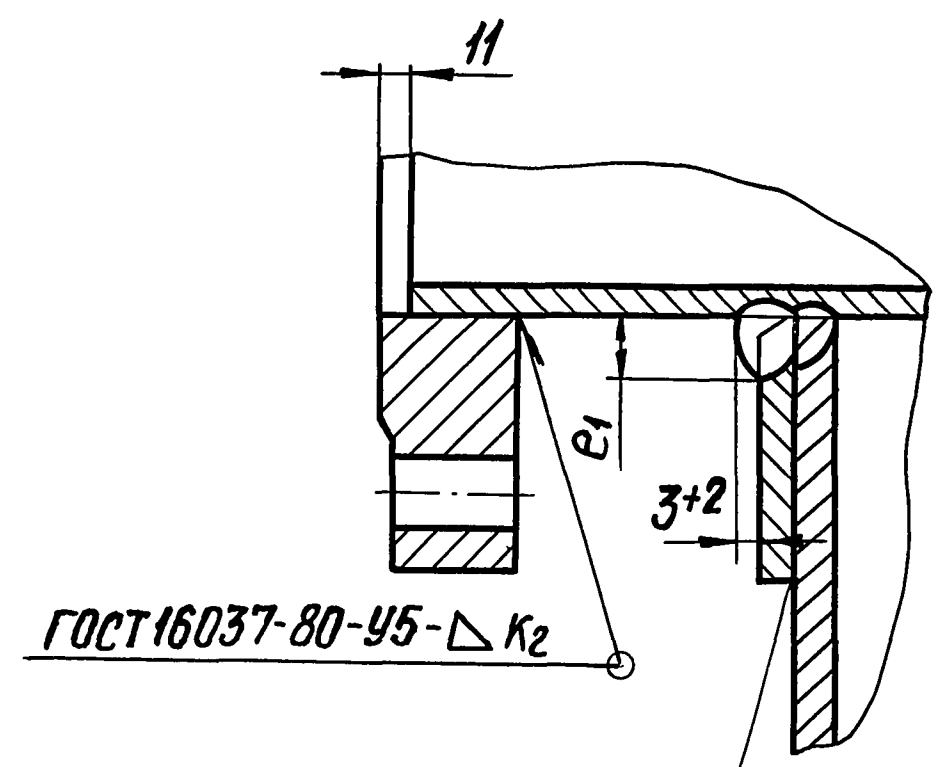
I лист 1



II лист 1

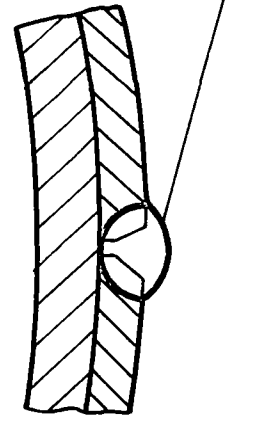


III лист 1

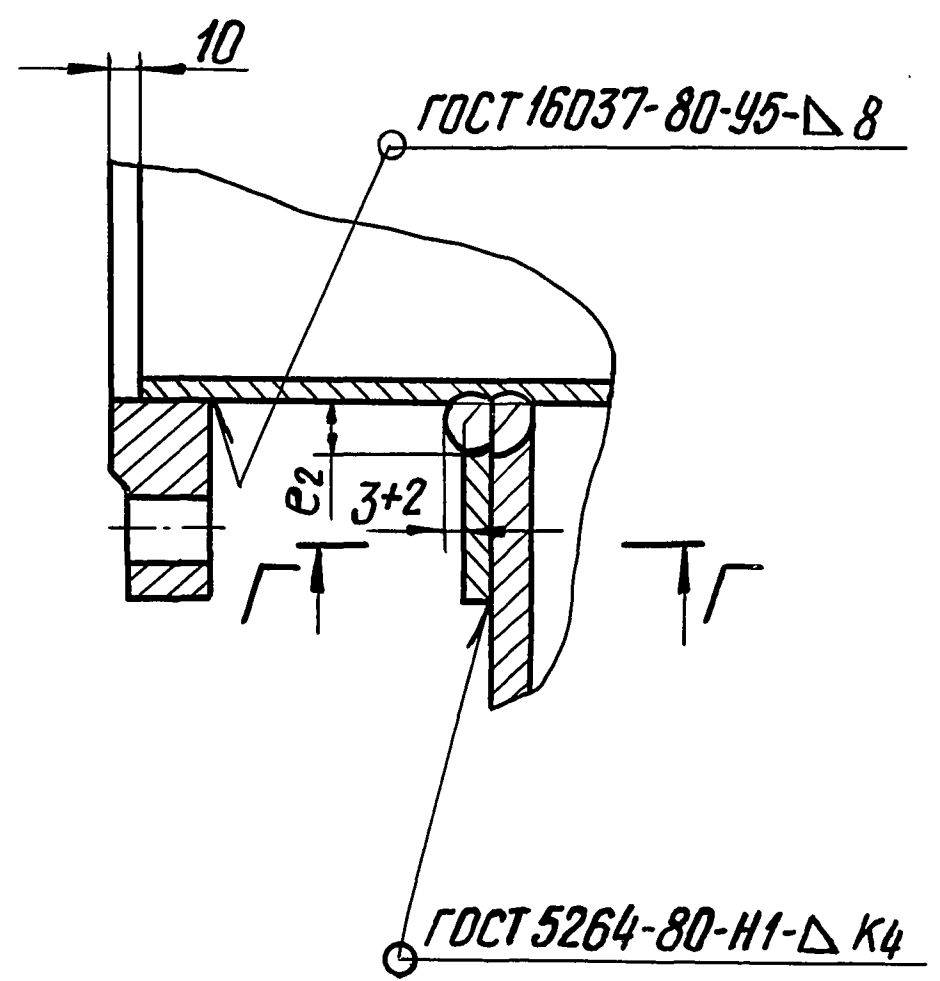


Г-Г

ГОСТ 16037-80-С17



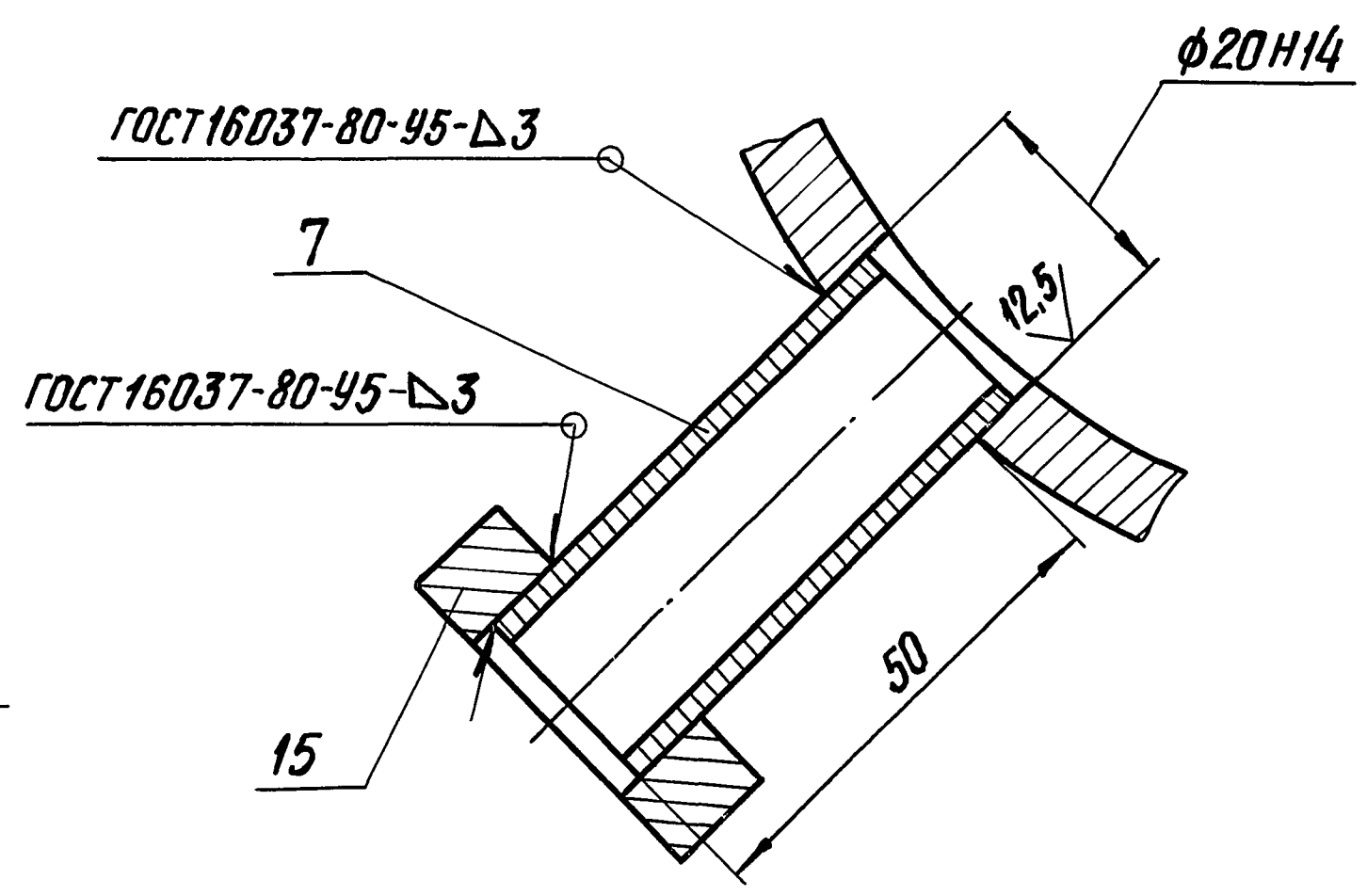
IV лист 1



ГОСТ 5264-80-Н1-ΔК1

ГОСТ 5264-80-Н1-ΔК3

V лист 1



ГОСТ 16037-80-У5-Δ3

ГОСТ 16037-80-У5-Δ3

Инв. № подл.	Подп. и дата
Взам. инв. №	Инв. № дубл.
Подп. и дата	Подп. и дата

Изм.	Лист	№ докум.	Подп.	Дата
			Коп. Иванова	

ТС-568.01.000 СБ

Лист 2

ТС-568.01.000 СБ

Серия 5.903-13 выпуск 5

Размеры в мм

Обозначение	Условное давление Ру, МПа (кгс/см <sup>2</sup> )	Условный проход Ду	Dн*	Dн1*	S1*	H*	h*	h1*	h2*	h3*	L*	l	l1	b±3	g±2	κ	κ1	κ2	κ3	κ4	e		e1		e2		m	α±1°	Масса, кг	
																					Номинал.	Пред. откл.	Номинал.	Пред. откл.	Номинал.	Пред. откл.				
ТС-568.01.000	2,5(25)	350	377	820	14	1960	1205	1305	490	385	1200	600	610	19	10	10	8	10	10	10	15	+3	14	+3	14	+3	180	60	994	
-01		400	426			2010		1355													1687									
-02		500	530	920	12	2110	1455	485	343	1340	670	660	17	9	12	10	10	10	10	10	16	+4	16	+4	14	+3	210	45	1328	
-03		600	630	1020		2270	1335	1535	520	410	1500	750	710	19															10	1687
-04		700	720	1220	16	2460	1480	1630	565	500	1700	850	810	23	12	14	12	10	12	8	8	19	+5	16	+4	14	+3	250	45	2543
-05		800	820			2560		1730			1800	900																		22
-06	1,6(16)	350	377	820	10	1910	1180	1280	465	336	1200	600	610	15	8	10	6	8	10	10	11	+2	14	+3	11	+2	160	60	870	
-07		400	426			1960		1330																					1687	
-08		500	530	920	12	2060	1430	460	309	1340	670	660	14	7	10	8	12	6	12	6	14	+3	14	+2	180	45	933			
-09		600	630	1020		2200	1300	1500	485	356	1500	750	710	15													8	12	12	1453
-10		700	720	1220	14	2390	1445	1595	530	430	1700	850	810	19	10	12	10	8	12	6	10	16	+4	14	+3	11	+2	220	45	2080
-11		800	820			2490		1695			1800	900																		19
-12		900	920	1420	14	2660	1480	1780	560	478	2000	1000	910	21	11	14	14	14	14	14	14	19	+5	16	+4	14	+3	250	45	3167
-13	1000	1020	2760			1530		1880																						528

Изм. № подл. Подл. и дата  
 Взам. ив. № Инв. № дубл. Подл. и дата

Изм.	Лист	№ докум.	Подл.	Дата

ТС-568.01.000 СБ

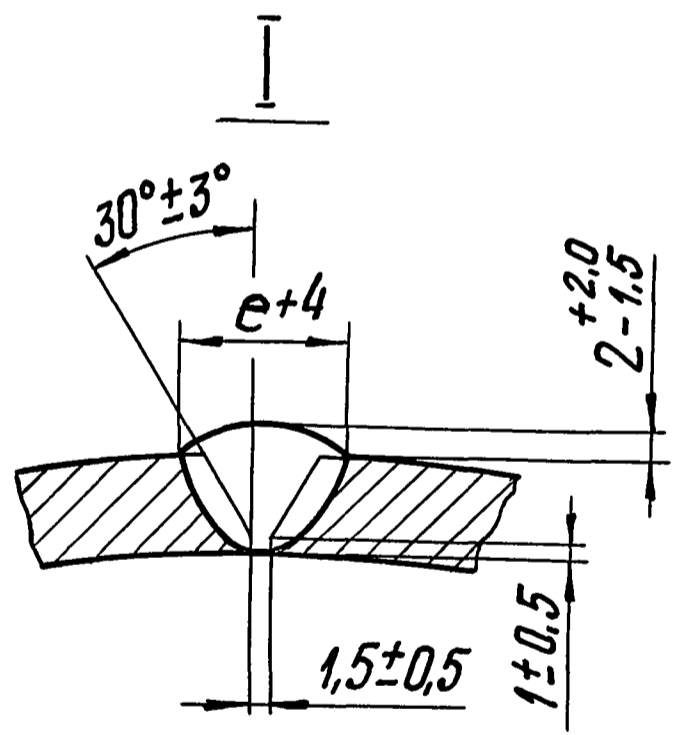
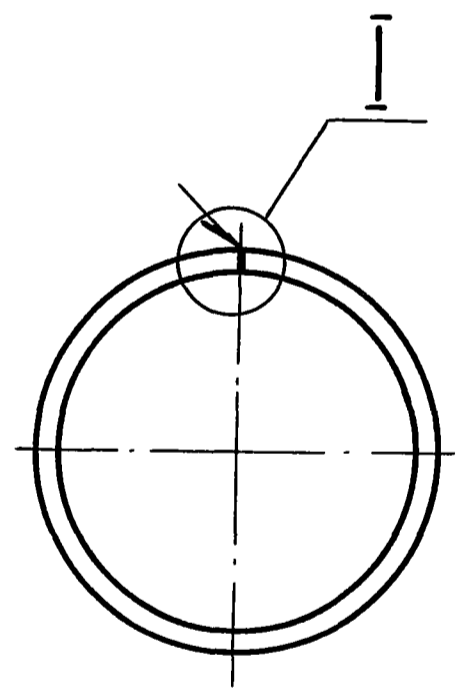
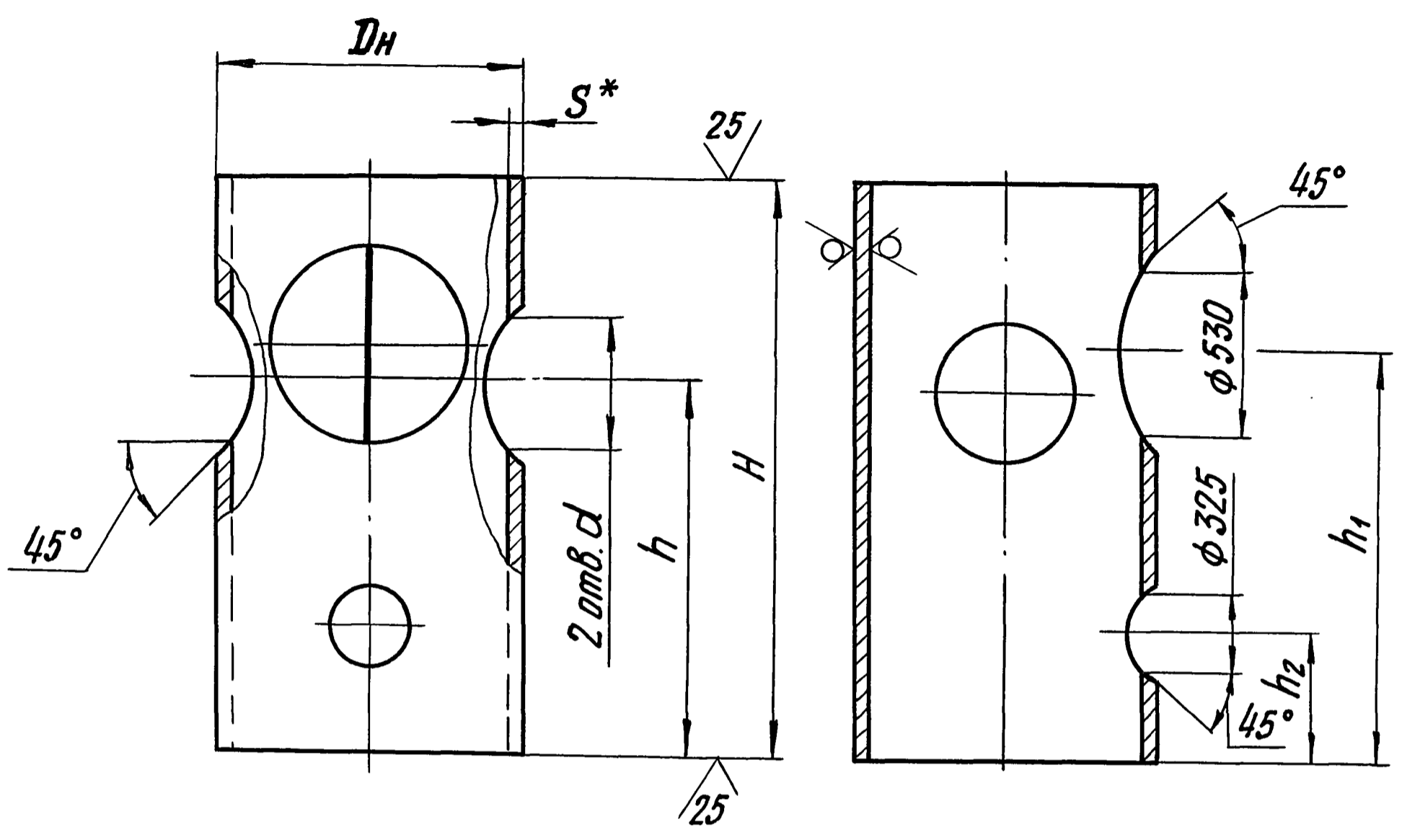
Лист 3



100 10 895-21

25/ (✓)

Размеры в мм



Обозначение	Dн	S*	H	h	h <sub>1</sub>	h <sub>2</sub>	d	e <sup>+4</sup>	Материал	Масса, кг	
ТС-568.01.001	820	14	1960		1305	490	377	16	Лист Б-ПН-5 ГОСТ 19903-74 20К-11 ГОСТ 5520-79	343	
-01			2010	1205	1355		426			347	
-02	920	12	2110		1455	485	530	18		485	
-03	1020		2270	1335	1535	520	630			574	
-04	1220	16	2460	1480	1630	565	720	21		879	
-05			2560		1730		820			889	
-06	820		1910		1280	465	377	16		Лист Б-ПН-5 ГОСТ 19903-74 ВСтЗсп5 ГОСТ 14637-79	333
-07		10	1960	1180	1330		426			337	
-08	920		2060		1430	460	530			Лист Б-ПН-10 ГОСТ 19903-74 20-3 ГОСТ 1577-81	380
-09	1020		2200	1300	1500	485	630			Лист Б-ПН-5 ГОСТ 19903-74 ВСтЗсп5 ГОСТ 14637-79	553
-10	1220	12	2390	1445	1595	530	720	18			715
-11			2490		1695		820			Лист Б-ПН-5 ГОСТ 19903-74 20-3 ГОСТ 1577-81	719
-12	1420	14	2660	1480	1780	560	920	21			1079
-13			2760	1530	1880		1020			1087	

- \* Размер для справок.
- Электрод типа Э42А ГОСТ 9467-75.
- Методы и объем контроля качества сварного соединения по СНиП 3.05.03-85.
- +t<sub>2</sub>, -t<sub>2</sub>, ± t<sub>2</sub>/2.

Инв. № подл. Подп. и дата. Взам. инв. №. Инв. № дубл. Подп. и дата.

					ТС-568.01.001				
Изм.	Лист	№ докум.	Подп.	Дата	Труба	Лист	Масса	Масштаб	
Разраб.		Блажина		10.87		См. табл.			
Пров.		Голубева		11.87					
Т. контр.					Лист	Листов 1			
Рук. др.		Крившич		11.87	См. табл.	Институт Энергомонтажпроект Ленинградский филиал			
Н. контр.		Паутов		11.87					
Утв.		Соколов		11.87					

Инв. № подл.	Подп. и дата	Взам. инв. №	Инв. № дубл.	Подп. и дата

Формат	Зона	Поз.	Обозначение	Наименование	Кол. на исполн. ТС-569.00.000-										Примечание			
					01	02	03	04	05	06	07	08	09					
				Документация														
A3			ТС-569.00.000 СБ	Сборочный чертёж														
A4			ТС-565Д	Технические требования														
				Сборочные единицы														
A4		1	ТС-569.01.000	Корпус														
				Корпус														

Исполнения 10... 15 см. листы 5... 6

Изм.	Лист	№ докум.	Подп.	Дата
		Разработ.	Голубева	11.87
		Провер.	Блохина	11.87
		Рук. др.	Крибич	11.87
		Н. контр.	Лаутов	11.87
		Утв.	Горбачев	11.87

Кол. Иванова

ТС-569.00.000

Грязевик  
тепловых пунктов

Лит.	Лист	Листов
	1	5

Институт  
Энергомонтажпроект  
Ленинградский филиал

Формат А4

Инв. № подл.	Подп. и дата	Взам. инв. №	Инв. № дубл.	Подп. и дата

Формат	Зона	Поз.	Обозначение	Наименование	Кол. на исполн. ТС-569.00.000-										Примечание			
					01	02	03	04	05	06	07	08	09					
A4		1	ТС-569.01.000	Корпус		1												
				Корпус			1											
				Корпус				1										
				Корпус					1									
				Корпус						1								
				Корпус							1							
				Корпус								1						
				Корпус									1					
				Корпус										1				
A4		2	ТС-569.02.000	Фильтр														
				Фильтр														
				Фильтр														
				Фильтр														
				Фильтр														
				Фильтр														
				Фильтр														
				Фильтр														

Изм.	Лист	№ докум.	Подп.	Дата

ТС-569.00.000

Лист 2

Формат А4

Инв.№ подл.	Подп. и дата	Взам.инв.№	Инв.№ дубл.	Подп. и дата

Инв.№ подл.	Зона	Формат	Обозначение	Наименование	Кол. на исполн. ТС-569.00.000-										Примечание			
					-	01	02	03	04	05	06	07	08	09				
				<u>Детали</u>														
A4			ТС-569.00.001	Пробка	1	1	1	1	1	1	1	1	1	1	1	1	1	
A4			ТС-569.00.002	Прокладка	1	1	1	1	1	1	1	1	1	1	1	1	1	
				<u>Стандартные изделия</u>														
				Прокладки по ГОСТ 15180-70														
5				Прокладка Б-50-22	1										1			
6				Прокладка Б-65-22	1												1	
7				Прокладка Б-80-22		1												
8				Прокладка Б-100-22			1											
9				Прокладка Б-125-22				1										
10				Прокладка Б-150-22						1								
11				Прокладка Б-200-22									1					
12				Прокладка Б-250-22											1			

Изм.	Лист	№ докум.	Подп.	Дата

ТС-569.00.000

Лист 3

Формат А4

Инв.№ подл.	Подп. и дата	Взам.инв.№	Инв.№ дубл.	Подп. и дата

Инв.№ подл.	Зона	Формат	Обозначение	Наименование	Кол. на исполн. ТС-569.00.000-										Примечание			
					10	11	12	13	14	15								
				<u>Документация</u>														
A3			ТС-569.00.000 СБ	Сборочный чертеж														
A4			ТС-565 Д	Технические требования														
				<u>Сборочные единицы</u>														
A4			ТС-569.01.000 -10	Корпус	1													
			-11	Корпус		1												
			-12	Корпус			1											
			-13	Корпус				1										
			-14	Корпус					1									
			-15	Корпус						1								
A4			ТС-569.02.000 -02	Фильтр	1													
			-03	Фильтр						1								
			-04	Фильтр							1							

Изм.	Лист	№ докум.	Подп.	Дата

ТС-569.00.000

Лист 4

Формат А4

Инв. № подл.	Подп. и дата	Взам. инв. №	Инв. № дубл.	Подп. и дата
А4				

Инв. № подл.	Формат	Зона	ЭОЦ	Обозначение	Наименование	Кол. на исполн. ТС-569.00.000-										Примечание		
						10	11	12	13	14	15							
А4				ТС-569.02.000 - 05	Фильтр				1									
				- 06	Фильтр					1								
				- 07	Фильтр						1							
					Детали													
А4			3	ТС-569.00.001	Пробка	1	1	1	1	1	1							
А4			4	ТС-569.00.002	Прокладка	1	1	1	1	1	1							
					Стандартные изделия													
					Прокладки ГОСТ 15180-70													
			7		Прокладка Б-80-22	1												
			8		Прокладка Б-100-22		1											
			9		Прокладка Б-125-22			1										
			10		Прокладка Б-150-22				1									
			11		Прокладка Б-200-22					1								
			12		Прокладка Б-250-22						1							

Изм.	Лист	№ докум.	Подп.	Дата

ТС-569.00.000

Лист 5

Формат А4

Инв. № подл.	Подп. и дата	Взам. инв. №	Инв. № дубл.	Подп. и дата

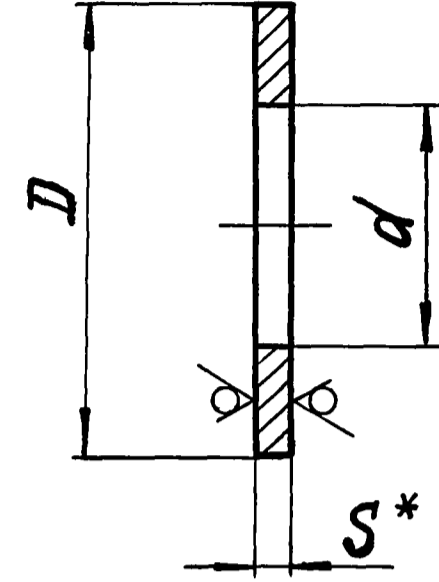
Изм. Лист	№ докум.	Подп.	Дата
Разраб.	Блохина	Блохина	09.87
Проб.	Галубева	Блохина	09.87
Т. контр.			
Рук. бр.	Крившич	Крившич	09.87
Н. контр.	Паутов	Паутов	11.87
Утв.	Саколов	Саколов	11.87

ТС-569.02.001		
Кольцо	Лист	Масса
		Ст. табл.
Лист	Листов	1
Институт Энергомонтажпроект Ленинградский филиал		

\* Размер для справок

Обозначение	D		d		S*	Масса, кг	
	Номин.	Пред. откл.	Номин.	Пред. откл.			
ТС-569.02.001	87		45		6	0,20	
-01	109	-0,6	57	+0,6		0,32	
-02	120		76			0,53	
-03	149		89			0,70	
-04	175	-1,0	108			0,87	
-05	203		133			8	1,43
-06	233		159	+1,0			3,04
-07	312		219				

Размеры в мм

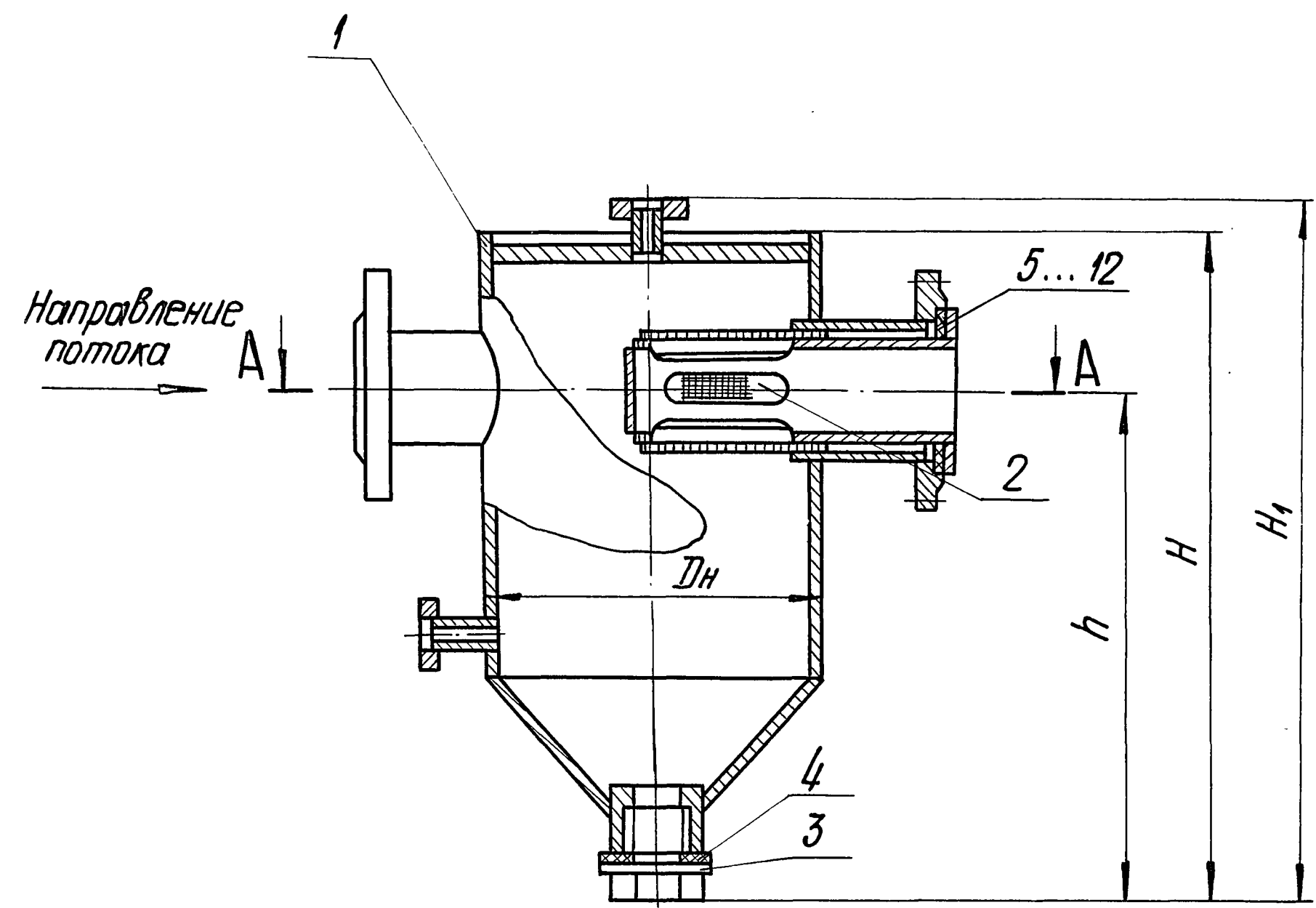


ТС-569.02.001

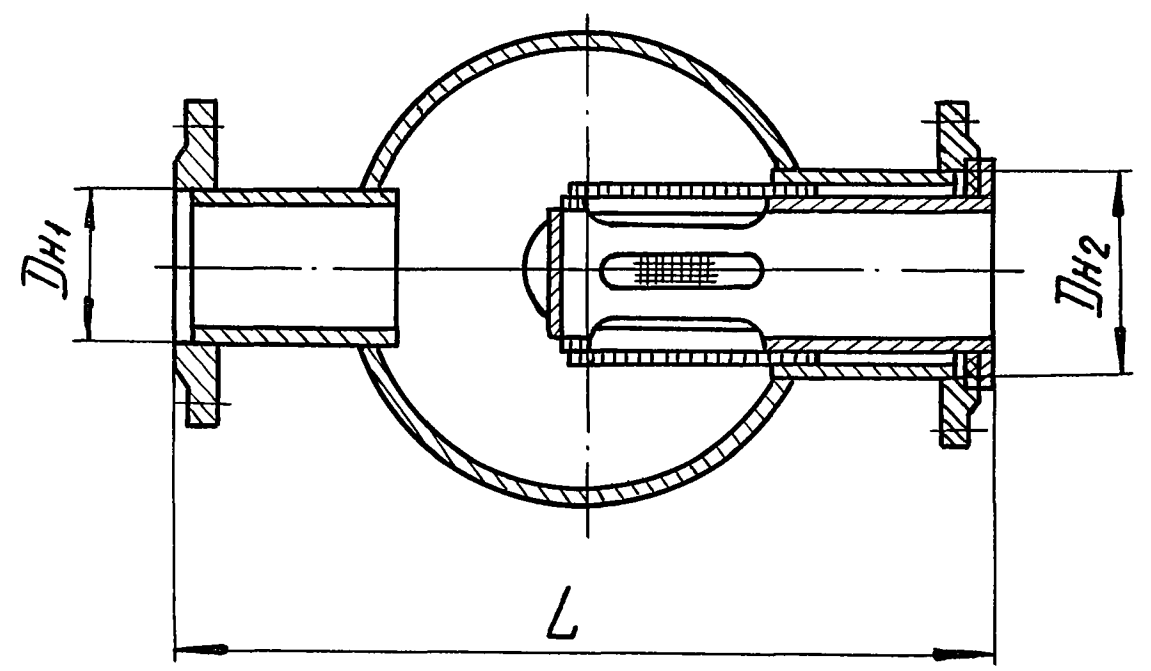
12,5/ (✓)

ТС-569.00.000СБ

Серия 5.903-13 выпуск 5



A-A



Размеры в мм

Обозначение	Условное давление P <sub>у</sub> , МПа (кгс/см <sup>2</sup> )	Условный проход Ду	D <sub>н</sub>	D <sub>н1</sub>	D <sub>н2</sub>	H	H <sub>1</sub>	h	L	Масса, кг	
ТС-569.00.000	2,5 (25)	40	159	45	57	360	406	260	345	17,1	
-01		50		57	76	410	456	290	365	19,5	
-02		65	219	76	89	490	534	340	425	30,7	
-03		80		89	108	525	569	375		36,4	
-04		100	325	325	108	133	620	662	450	525	69,6
-05		125			133	159	690	732	470		78,6
-06		150	426	159	194	875	933	550	650	114,9	
-07	200	530	219	273	1120	1168	700	850	201,9		
-08	1,6 (16) и 1,0 (10)	40	159	45	57	360	406	260	345	16,3	
-09		50		57	76	410	456	290	365	19,4	
-10		65	219	76	89	490	534	340	425	29,4	
-11		80		89	108	525	569	375		33,5	
-12		100	325	325	108	133	620	662	450	525	62,2
-13		125			133	159	690	732	470		70,4
-14		150	426	159	194	875	928	550	650	118,0	
-15	200	530	219	273	1105	1163	700	850	266,7		

1. Размеры для справок.
2. На корпусе грязевика нанести стрелку, указывающую направление потока.

Инв. № подл. Подп. и дата. Взам. инв. №. Инв. №-дубл. Подп. и дата.

					ТС-569.00.000СБ		
					Грязевик тепловых пунктов сборочный чертёж		
Изм.	Лист	№ докум.	Подп.	Дата	Лит.	Масса	Масштаб
Разраб.		Блохина	<i>[Signature]</i>	11.87		см. табл.	—
Пров.		Крившич	<i>[Signature]</i>	11.87			
Т. контр.					Лист	Листов 1	
Гл. констр.		Соколов	<i>[Signature]</i>	11.87	Институт Энергомонтажпроект Ленинградский филиал		
Н. контр.		Паутов	<i>[Signature]</i>	11.87			
Утв.		Гарбачев	<i>[Signature]</i>	12.87			
Кол. Иванова					23398-08	44	Формат А3

Инв. № подл.	Подп. и дата	Взам. инв. №	Инв. № дубл.	Подп. и дата

Формат	Зона	Лист	Обозначение	Наименование	Кол. на исполн. ТС-569.01.000-										Примечание				
					01	02	03	04	05	06	07	08	09						
				<u>Документация</u>															
A3			ТС - 569. 01. 000 СБ	Сборочный чертёж															
A4			ТС - 565 Д	Технические требования															
				<u>Детали</u>															
A3	1		ТС- 569. 01. 001	Труба															
			- 01	Труба															
			- 02	Труба															

Исполнения 10...15 см. листы 7...10

Изм. лист	№ докум.	Подп.	Дата
Разработ.	Голубева	Васильев	11.87
Провер.	Крившич	Алексеев	11.87
Н. контр.	Почтапов	Яковлев	11.87
Утв.	Соколов	Александр	11.87

Корпус

ТС-569.01.000

Институт Энергомонтажпроект Ленинградский филиал

Формат А4

Инв. № подл.	Подп. и дата	Взам. инв. №	Инв. № дубл.	Подп. и дата

Формат	Зона	Лист	Обозначение	Наименование	Кол. на исполн. ТС-569.01.000-										Примечание				
					01	02	03	04	05	06	07	08	09						
A3	1		ТС - 569. 01. 001 - 03	Труба			1												
			- 04	Труба				1											
			- 05	Труба					1										
			- 06	Труба						1									
			- 07	Труба							1								
			- 08	Труба								1							
			- 09	Труба									1						
A3	2		ТС-569.01.002	Труба															
			- 02	Труба															
			- 04	Труба															
			- 06	Труба															
			- 07	Труба															
			- 09	Труба															
			- 11	Труба															
			- 13	Труба															
			- 15	Труба															
			- 17	Труба															

Изм. лист	№ докум.	Подп.	Дата

ТС-569.01.000

Инв. № подл.	Подп. и дата	Взам. инв. №	Инв. № дубл.	Подп. и дата

Формат	Зонд	Поз.	Обозначение	Наименование	Кол. на исполн. ТС-569.01.000-										Примечание		
					-	01	02	03	04	05	06	07	08	09			
A3		3	ТС-569.01.002 - 01	Труба	1												
			- 03	Труба	1												
			- 05	Труба		1											
			- 07	Труба			1										
			- 08	Труба				1									
			- 10	Труба					1								
			- 12	Труба						1							
			- 14	Труба							1						
			- 16	Труба								1					
			- 18	Труба									1				
A4		4	ТС-565.00.001	Штуцер	2	2	2	2	2	2	1	1	2	2			
			- 02	Штуцер							1	1					
A4		5	ТС-569.01.003	Днище	1	1											
			- 01	Днище		1	1										
			- 02	Днище				1	1								
			- 03	Днище						1	1						
			- 04	Днище								1	1				

Изм.	Лист	№ докум.	Подп.	Дата

ТС-569.01.000

Формат А4

Лист 3

Инв. № подл.	Подп. и дата	Взам. инв. №	Инв. № дубл.	Подп. и дата

Формат	Зонд	Поз.	Обозначение	Наименование	Кол. на исполн. ТС-569.01.000-										Примечание		
					-	01	02	03	04	05	06	07	08	09			
A4		5	ТС-569.01.003 - 05	Днище									1	1			
A4		6	ТС-569.01.004 - 01	Ребро							6						
			- 03	Ребро								6					
A3		7	ТС-569.01.005	Конус	1	1							1	1			
			- 01	Конус			1	1									
			- 02	Конус					1	1							
			- 04	Конус							1	1					
			- 07	Конус									1				
A4		8	ТС-569.01.006 - 01	Кольцо							1						
			- 03	Кольцо									1				
A4		9	ТС-569.01.007	Штуцер	1	1	1	1	1	1	1	1	1	1	1		
A3		10	ТС-569.01.008	Фланец	1												
			- 01	Фланец		1											
			- 02	Фланец			1										
			- 03	Фланец				1									
			- 04	Фланец					1								
			- 05	Фланец						1							

Изм.	Лист	№ докум.	Подп.	Дата

ТС-569.01.000

Формат А4

Лист 4

Инв. № подл.	Подп. и дата	Взам. инв. №	Инв. № дубл.	Подп. и дата

Формат	Зона	Поз.	Обозначение	Наименование	Кол. на исполн. ТС-569.01.000-										Примечание		
					-	01	02	03	04	05	06	07	08	09			
A3		10	ТС-569.01.008 -06	Фланец							1						
			-07	Фланец								1					
			-08	Фланец									1				
			-09	Фланец										1			
A3		11	ТС-569.01.009	Фланец	1												
			-01	Фланец		1											
			-02	Фланец			1										
			-03	Фланец				1									
			-04	Фланец					1								
			-05	Фланец						1							
			-06	Фланец							1						
			-07	Фланец								1					
			-08	Фланец									1				
			-09	Фланец										1			

Изм.	Лист	№ докум.	Подп.	Дата

ТС-569.01.000

Формат А4

Лист 5

Инв. № подл.	Подп. и дата	Взам. инв. №	Инв. № дубл.	Подп. и дата

Формат	Зона	Поз.	Обозначение	Наименование	Кол. на исполн. ТС-569.01.000-										Примечание		
					-	01	02	03	04	05	06	07	08	09			
				Стандартные изделия													
		12		Фланцы по ГОСТ 12820-80													
				Фланец 2-15-25 ст 20	2	2	2	2	2	2	2	2	2	2	2	2	2
				Фланец 1-15-16 ст 20													

Изм.	Лист	№ докум.	Подп.	Дата

ТС-569.01.000

Формат А4

Лист 6



Инд. № подл.	Подп. и дата	Взам. инв. №	Инд. № дубл.	Подп. и дата

Формат	Зона	Лист	Обозначение	Наименование	Кол. на исполн. ТС-569.01.000-										Примечание		
					10	11	12	13	14	15							
				Документация													
A3			ТС-569.01.000	Сборочный чертеж													
A4			ТС-565.А	Технические требования													
				Детали													
A3	1		ТС-569.01.001 -10	Труба	1												
			-11	Труба		1											
			-12	Труба			1										
			-13	Труба				1									
			-14	Труба					1								
			-15	Труба						1							
A3	2		ТС-569.01.002 -19	Труба	1												
			-21	Труба		1											
			-22	Труба			1										
			-24	Труба				1									

Изм.	Лист	№ докум.	Подп.	Дата

ТС-569.01.000

Формат А4

Лист 7

Инд. № подл.	Подп. и дата	Взам. инв. №	Инд. № дубл.	Подп. и дата

Формат	Зона	Лист	Обозначение	Наименование	Кол. на исполн. ТС-569.01.000-										Примечание		
					10	11	12	13	14	15							
A3	2		ТС-569.01.002 -26	Труба						1							
			-28	Труба								1					
A3	3		ТС-569.01.002 -20	Труба	1												
			-22	Труба		1											
			-23	Труба			1										
			-25	Труба				1									
			-27	Труба					1								
			-29	Труба						1							
A4	4		ТС-565.00.001	Штуцер	2	2	2	2	2	1	1						
			-01	Штуцер						1							
			-02	Штуцер							1						
A4	5		ТС-569.01.003 -06	Днище	1	1											
			-07	Днище			1	1									
			-08	Днище					1								
			-09	Днище						1							
A4	6		ТС-569.01.004	Ребро							6						
			-02	Ребро								6					

Изм.	Лист	№ докум.	Подп.	Дата

ТС-569.01.000

Формат А4

Лист 8

Инв. № подл.	Подп. и дата	Взам. инв. №	Инв. № дубл.	Подп. и дата

Формат	Зона	Поз.	Обозначение	Наименование	Кол. на исполн. ТС-569.01.000-										Примечание	
					10	11	12	13	14	15						
A3		7	ТС-569.01.005 - 01	Конус	1	1	1	1								
			- 03	Конус												
			- 06	Конус				1								
			- 08	Конус							1					
A4		8	ТС-569.01.006	Кольцо				1								
			- 02	Кольцо							1					
A4		9	ТС-569.01.007	Штуцер	1	1	1	1	1	1						
A3		10	ТС-569.01.008	Фланец	1											
			- 11	Фланец		1										
			- 12	Фланец			1									
			- 13	Фланец				1								
			- 14	Фланец					1							
			- 15	Фланец								1				
A3		11	ТС-569.01.009 - 10	Фланец	1											
			- 11	Фланец		1										
			- 12	Фланец			1									
			- 13	Фланец				1								

Изм.	Лист	№ докум.	Подп.	Дата

ТС-569.01.000

Формат А4

Инв. № подл.	Подп. и дата	Взам. инв. №	Инв. № дубл.	Подп. и дата

Формат	Зона	Поз.	Обозначение	Наименование	Кол. на исполн. ТС-569.01.000-										Примечание	
					10	11	12	13	14	15						
A3		11	ТС-569.01.009 - 14	Фланец					1							
			- 15	Фланец									1			
				Стандартные изделия												
		12		Фланец 1-15-16 ст 20												
				ГОСТ 12820 - 80	2	2	2	2	2	2	2					

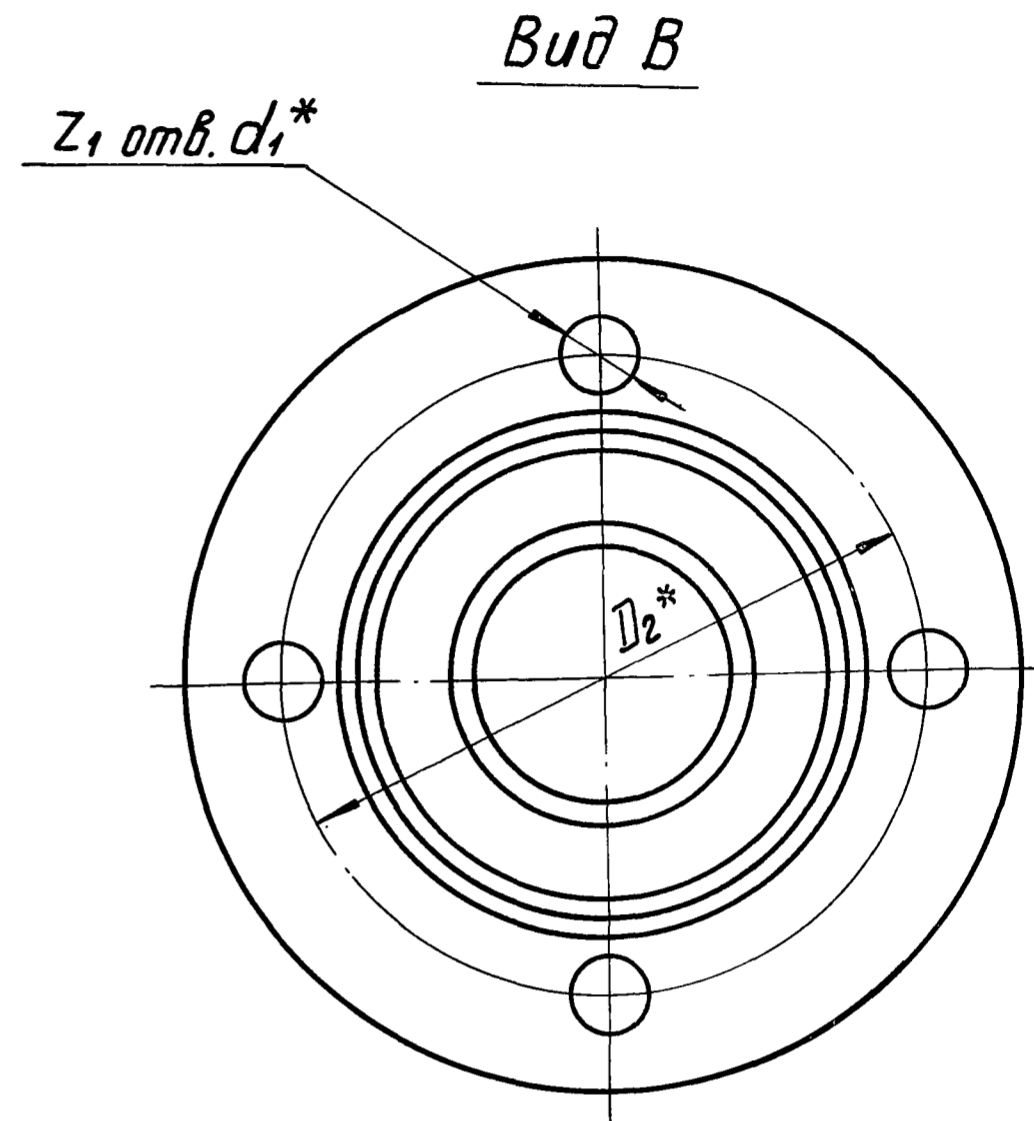
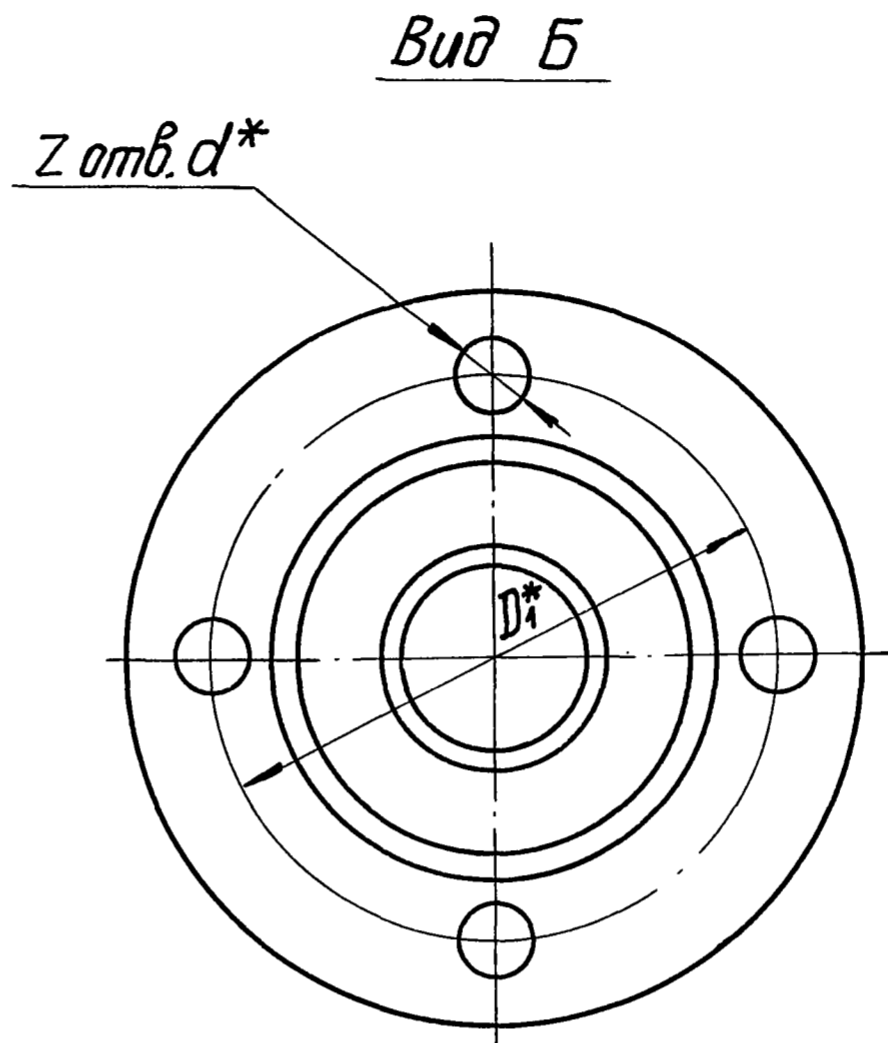
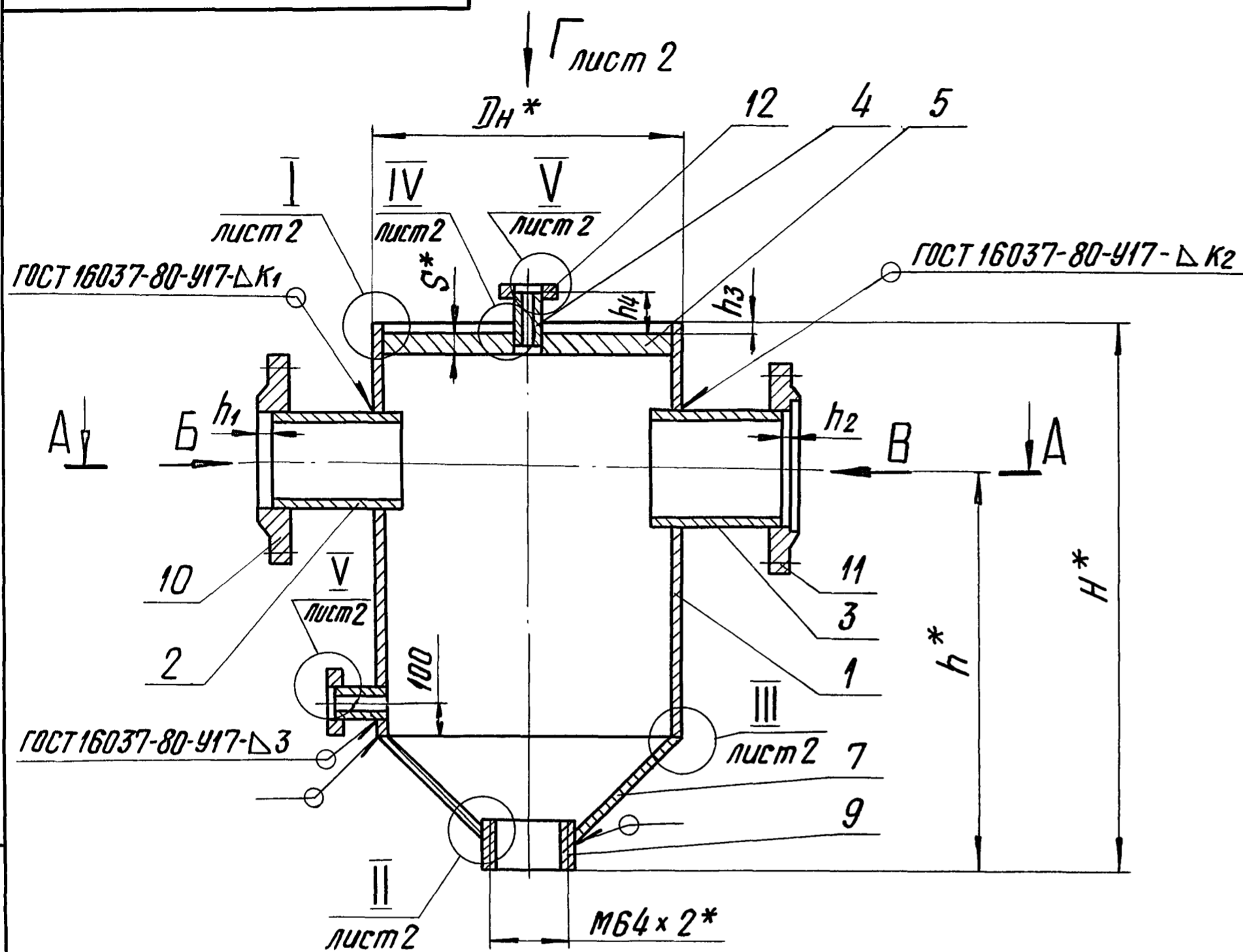
Изм.	Лист	№ докум.	Подп.	Дата

ТС-569.01.000

Формат А4

ТС-569.01.000 СБ

Серия 5.903-13 выпуск 5

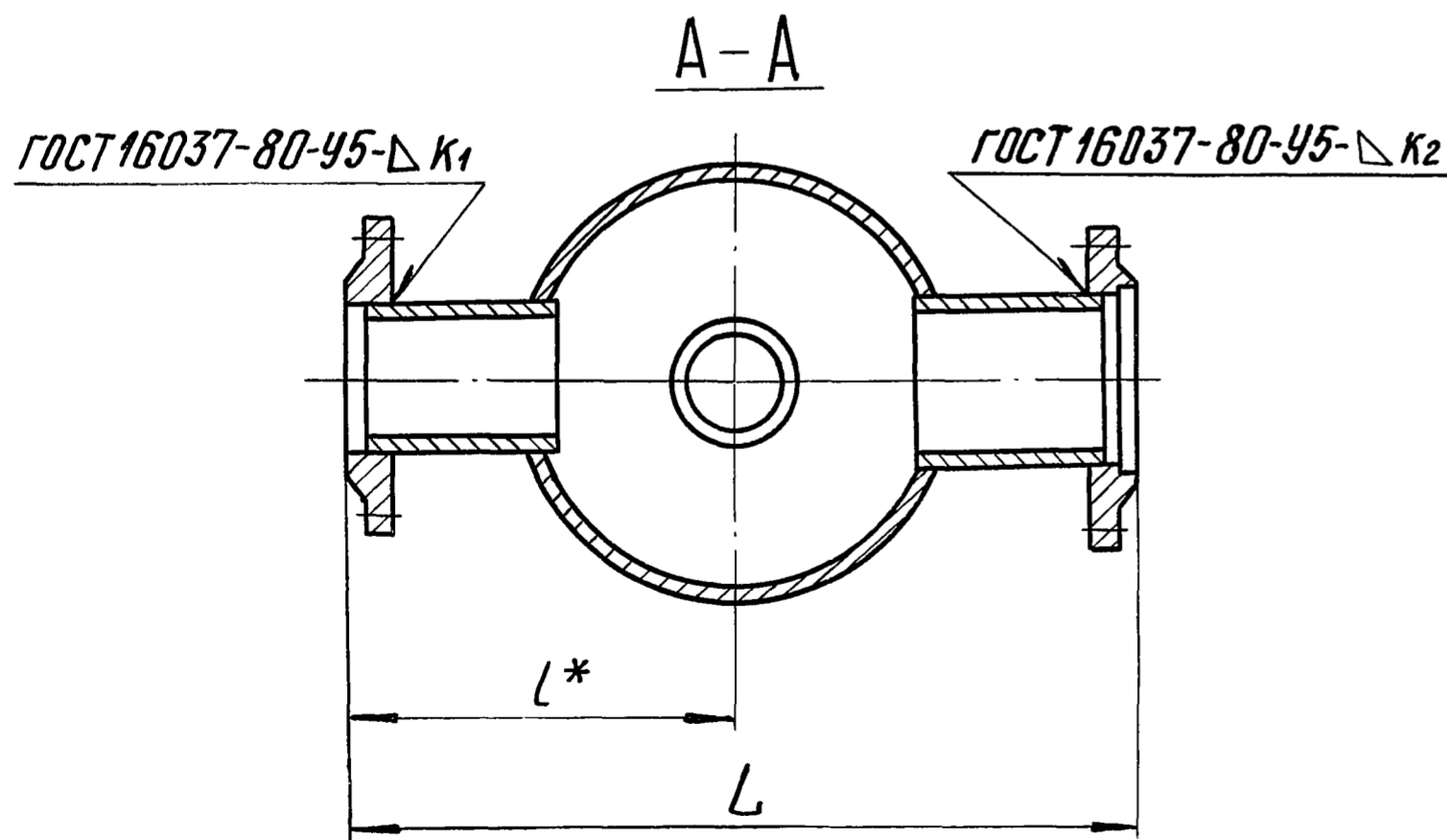


1.\* Размеры для справок.

2.  $\pm \frac{t_3}{2}$

3. Электрод Э42А ГОСТ 9467-75.

4. Методы и объем контроля качества сварных соединений по СН и ПЗ.05.03-85.



Таблицу исполнений см. лист 3

				ТС-569.01.000 СБ				
Изм.	Лист	№ докум.	Подп.	Дата	Корпус Сборочный чертеж	Лит.	Масса	Масштаб
Разраб.	Блохина	Зав	11.87			См. табл.		
Пров.	Голубева	Сам	11.87			Лист 1	Листов 3	
Т. контр.						Институт Энергомонтажпроект Ленинградский филиал		
Рук. бр.	Крившич	Маш	11.87					
Н. контр.	Паутов	Пав	11.87					
Утв.	Соколов	Сва	12.87					

Коп. Иванова

23398-08

50

Формат А3

Инв. № подл. Подп. и дата. Взам. инв. №. Инв. № дубл. Подп. и дата.

ТС-569.01.000 СБ

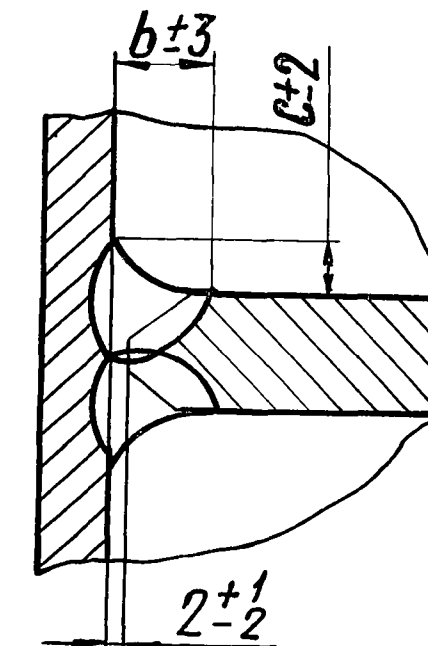
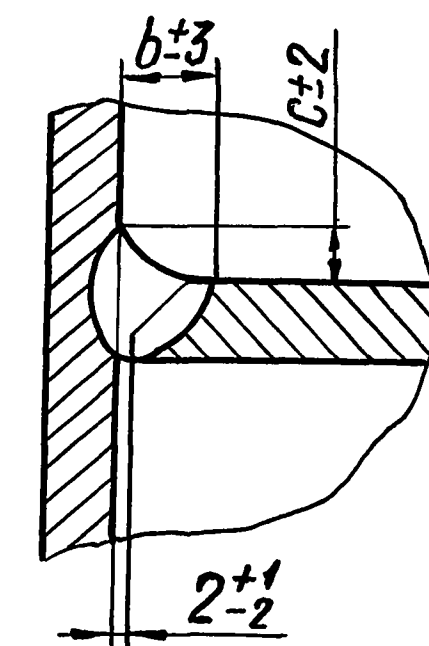
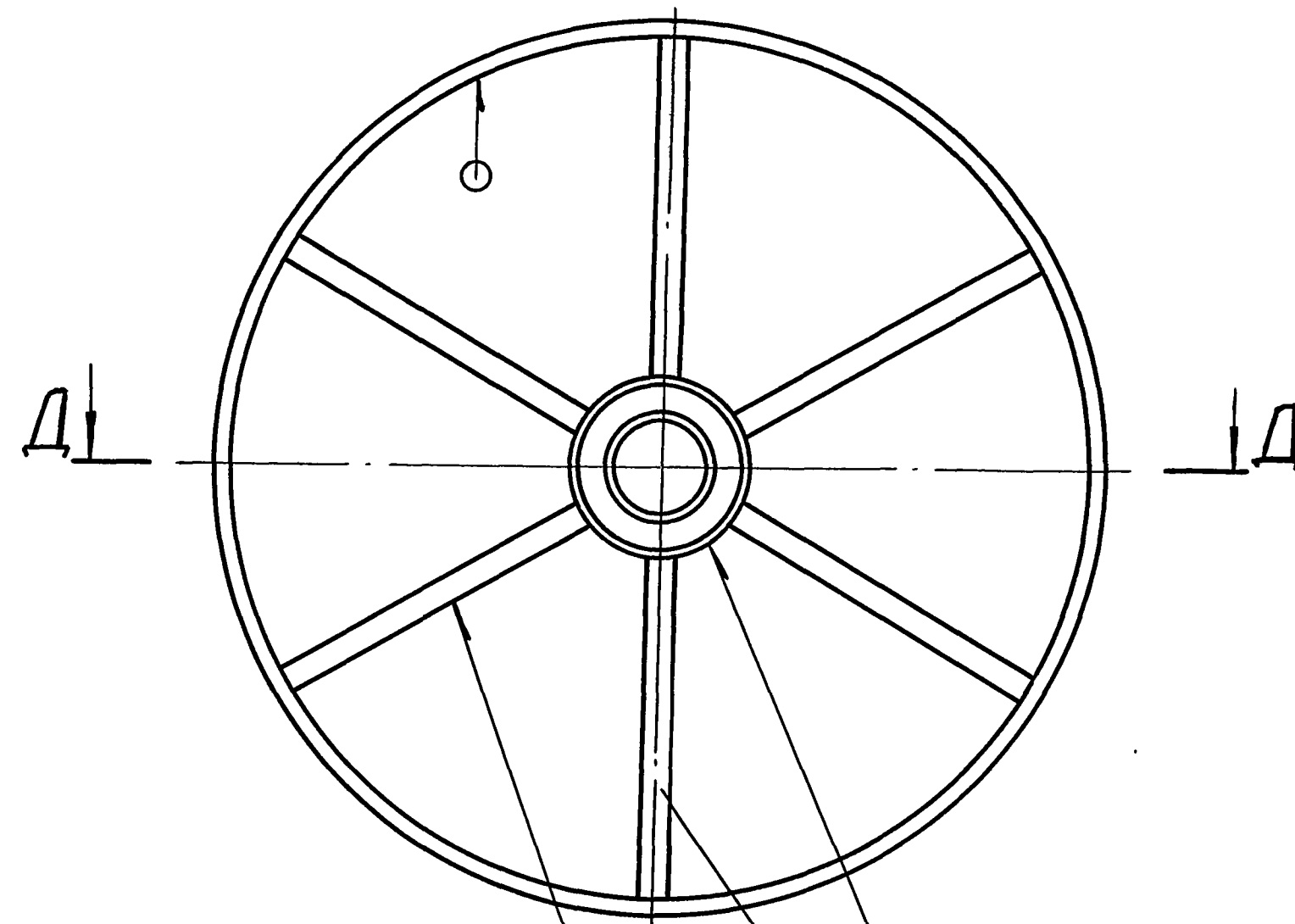
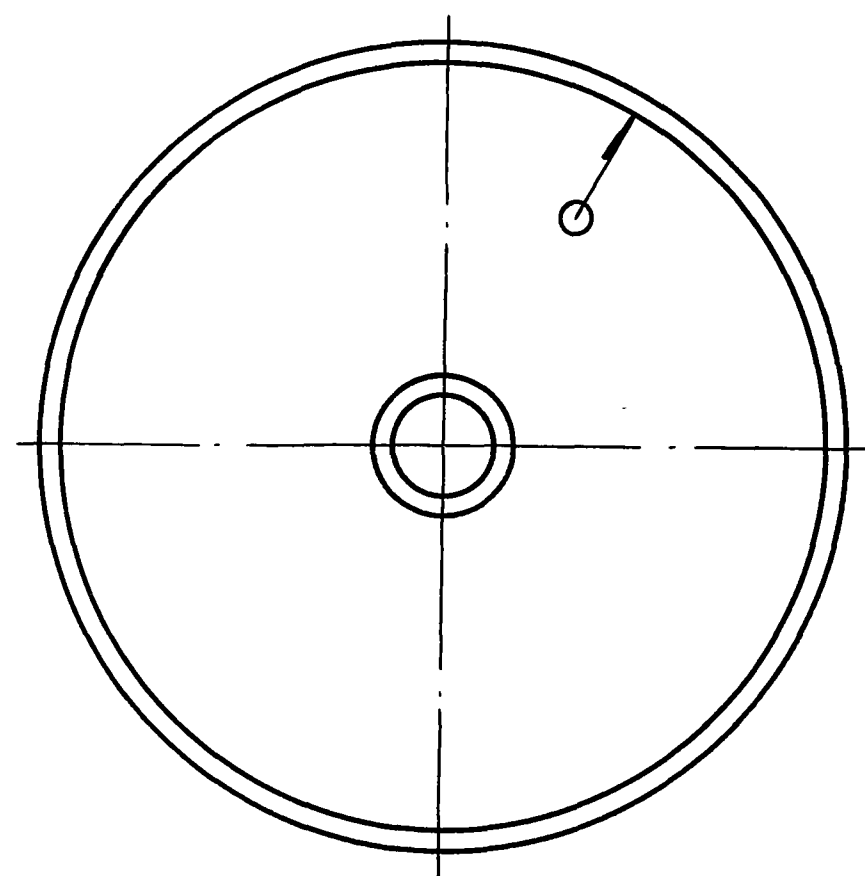
Серия 5.903-13 выпуск 5

Вид Г лист 1

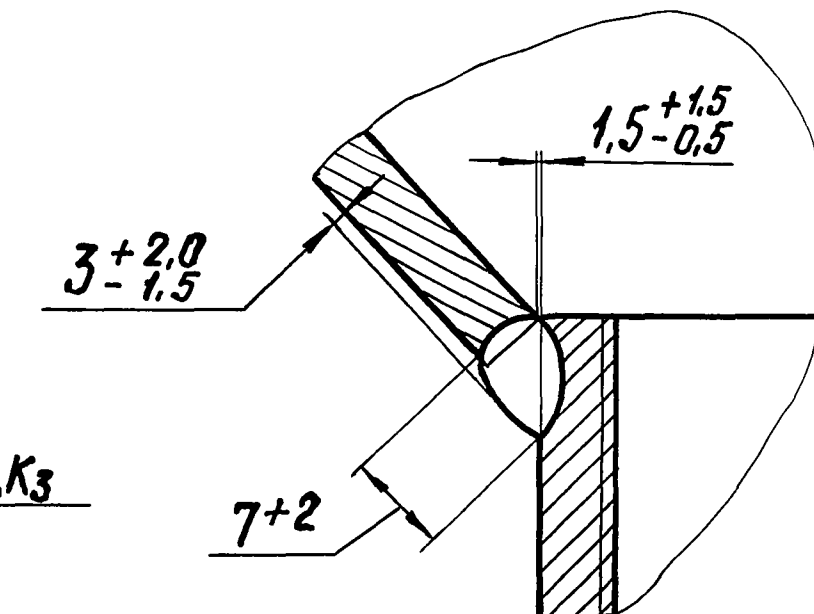
Для Ду 150 и 200 мм

Для  $S \leq 12$  мм

Для  $S \geq 14$  мм



II лист 1

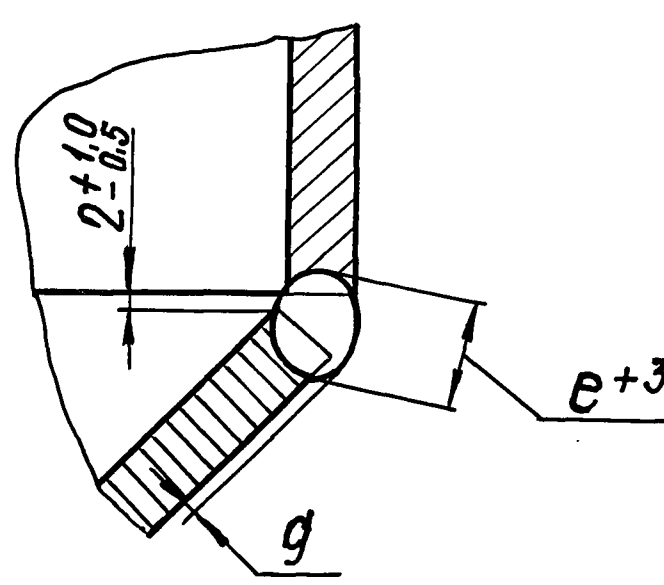


ГОСТ 5264-80-Т3-ΔК1

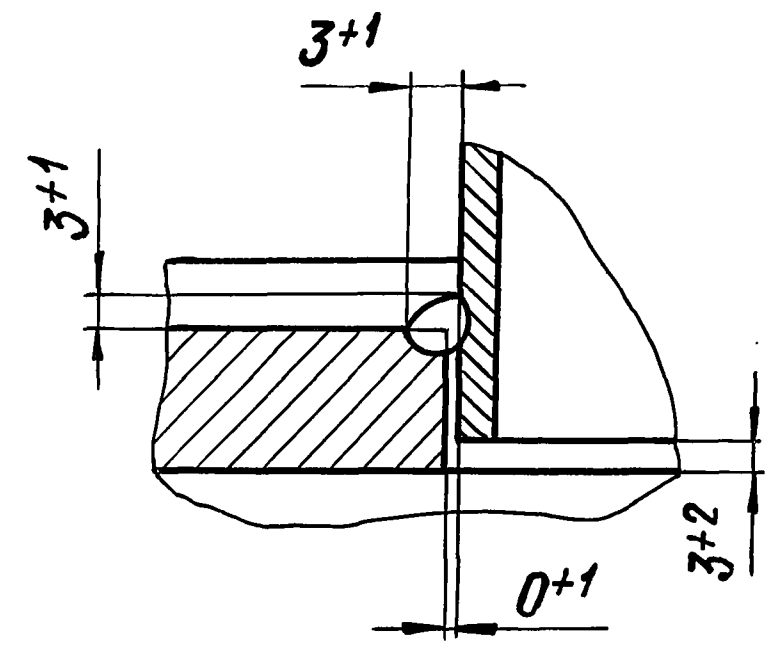
ГОСТ 5264-80-Т1-ΔК3

б

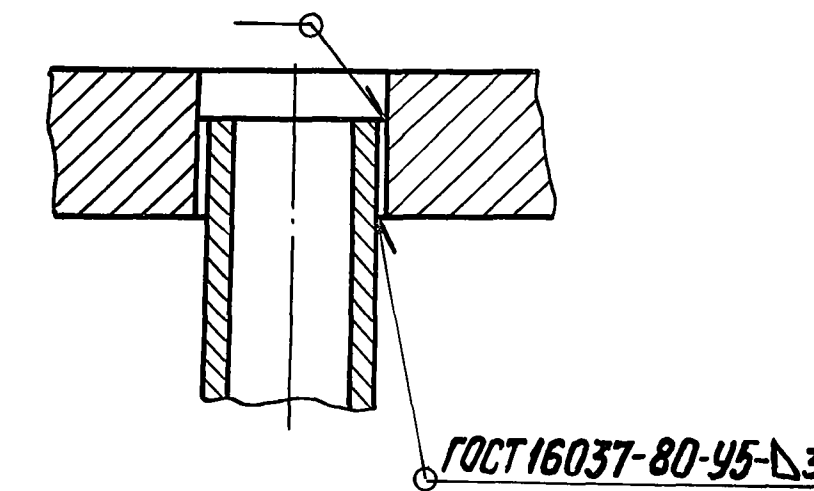
III лист 1



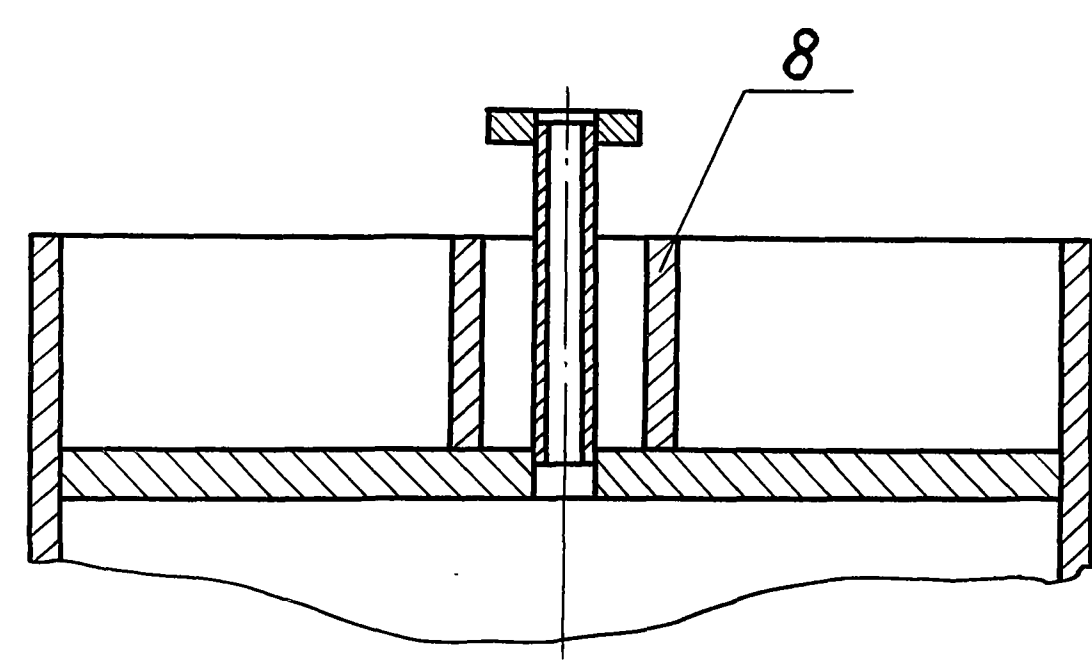
IV лист 1



V лист 1



Д-Д



Инв. № подл.	Подп. и дата
Взам. инв. №	Инв. № дубл.
Подп. и дата	Подп. и дата

Изм.	Лист	№ докум.	Подп.	Дата
			Кол. Иванова	

ТС-569.01.000 СБ

Лист 2

90 000 10 699-21

Размеры в мм

Обозначение	Условное давление $P_u$ , МПа(кгс/см <sup>2</sup> )	Условный проход $D_u$	$D_H^*$	$D_1^*$	$D_2^*$	$L$	$L^*$	$H^*$	$h^*$	$h_1$	$h_2$	$h_3$	$h_4$	$S^*$	$b \pm 3$	$c \pm 2$	$n$	$K_1$	$K_2$	$K_3$	$K_4$	$d^*$	$d_1^*$	Кол. отв.		$e \pm 3$	$g$		Масса, кг																				
																								Z	Z <sub>1</sub>		Номинал.	Пред. откл.																					
ТС-569.01.000	2,5 (25)	40	159	110	125	340	170	310	230	5	5	7	12	17	9	10	3,5	4					19	19	4	4	11	2,5	+1,0 -0,5	13,0																			
-01		50		125	145	360	180	360	260		7						18								14	7				12	4	4	19	4	4	15,0													
-02		65		145	160	420	210	440	310		6						9								50	18				14	7	12	5	5	5	5	5	5	5	24	24	8	8	12	2,5	+2,0 -0,5	25,8		
-03		80	160	190	475			345	6	6		25	19	10	16	5		5	24	8	14	30,5																											
-04		100	190	220	520	260	580	420	6	11			25	19	10	16		5	5,5								24	28	8																		14	2,5	+2,0 -0,5
-05		125	220	250			640	440			7						120								175	16				13	7	11	5,5	8	8	9	28	12	12	12	104,2								
-06		150	250	310	640	320	825	520			8						10								130	20				15	8	13	7	8	12	10	32	12	12	16	216,1								
-07		200	310	370	840	420	1070	670	8	10	130	20	15	8	13	7	8	12	10	32	12	12	16	216,1																									
-08		40	159	110	125	340	170	310	230	5	5	7	12	17	9	9	3,5	4						19	19	4	4	11	2,0	+1,0 -0,5	12,3																		
-09		50		125	145	360	180	360	260		7						14									12	6				10	4	4,5	4	4	12	12	12	12	14,8									
-10		65		145	160	420	210	440	310		6						9									50	14				12	6	10	4	4,5	4,5	4,5	4,5	4,5	4,5	19	19	4	4	12	2,5	+2,0 -0,5	24,5	
-11		80	160	180	475			345	6	6		22	16	8	13	4,5		5,5	5,5	5,5	5,5	5,5	5,5	5,5	5,5			5,5	5,5	5,5																		5,5	5,5
-12		100	180	210	520	260	580	420	6	11			22	16	8	13		4,5	5,5	5,5	5,5	5,5	5,5	5,5	5,5			24	8	14																		2,5	+2,0 -0,5
-13		125	210	240			640	440			7						90									140	16				13	7	11	5,5	6	8	7	24	24	8	14	100,3							
-14		150	240	295	640	320	825	520			8						10									120	175				16	13	7	11	7	7	10	9	28	12	12	15	185,1						
-15	200	295	355	840	420	1055	670	8	10	120	175	16	13	7	11	7	7	10	9	28	12	12	15	185,1																									

Серия 5.903-13 выпуск 5

Изм. № Подл. Подл. и дата  
 Взам. инв. № Инв. № дубл. Подл. и дата

Изм.	Лист	№ докум.	Подл.	Дата
------	------	----------	-------	------

ТС-569.01.000 СБ

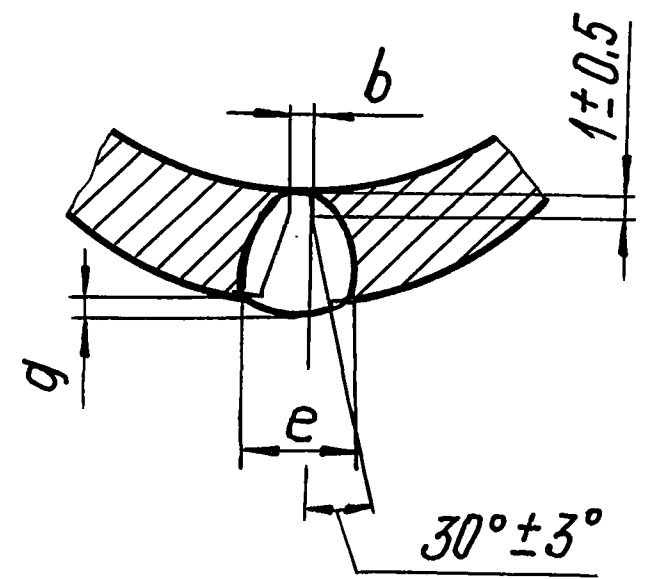
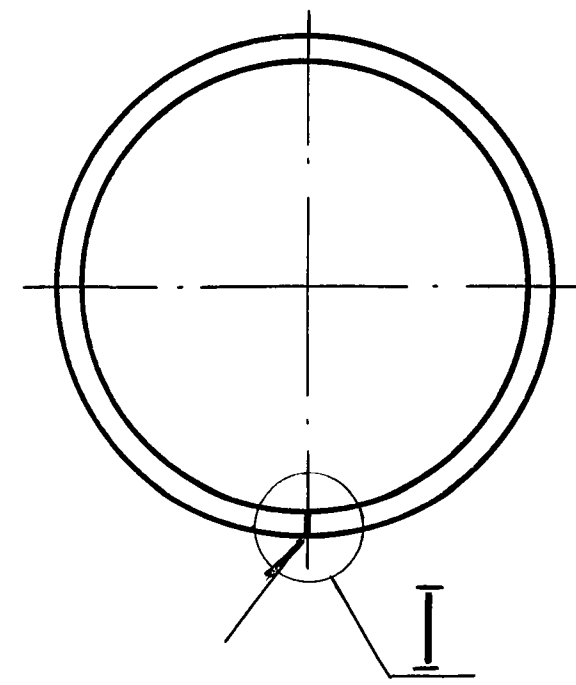
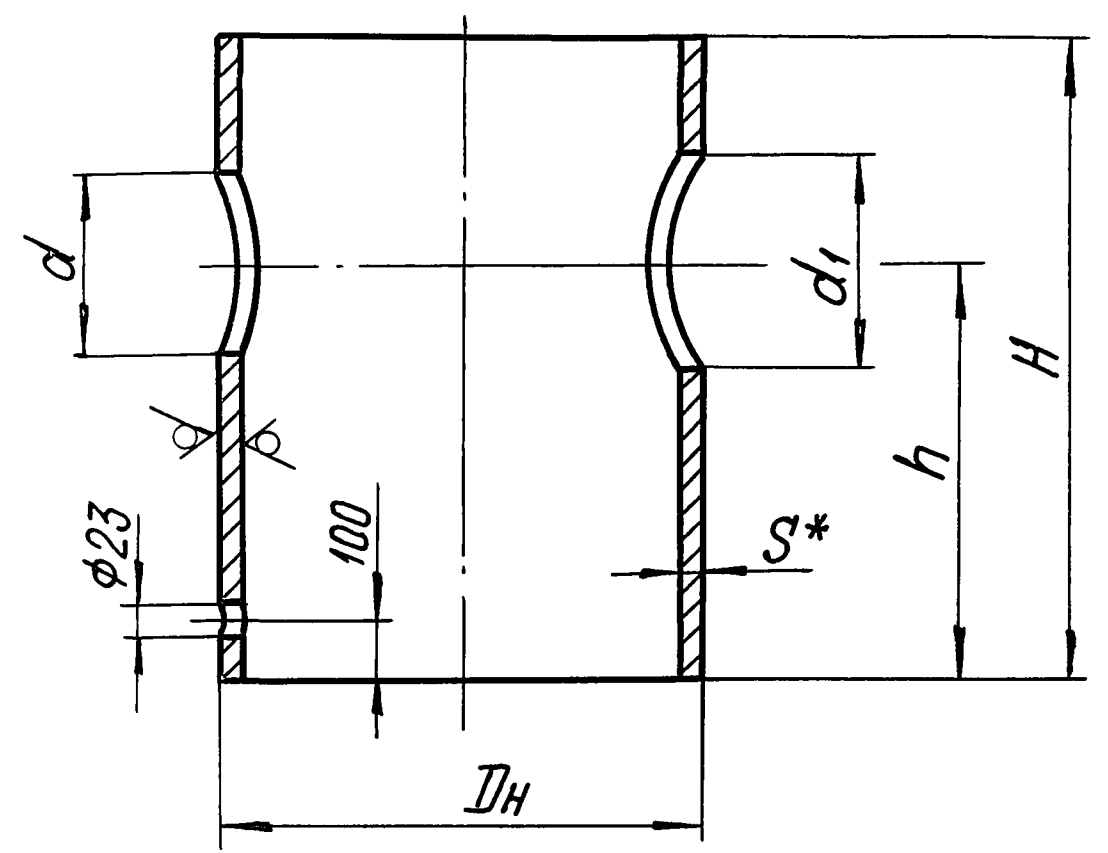
Лист 3

ТС-569.01.001

25/ (✓)

Размеры в мм

Серия 5.903-13 выпуск 5



Обозначение	Условное давление Ру, МПа (кгс/см²)	Dн	S*	d	d <sub>1</sub>	H	h	b		e		g		Материал	Масса, кг	
								Номинал	Пред. откл.	Номинал	Пред. откл.	Номинал	Пред. откл.			
ТС-569.01.001	2,5 (25)	159*	4,5	45	57	240	160							Труба Dн×S-20ТУ14-3-190-82	3,95	
-01				57	76	285	185								4,62	
-02		219*	6	76	89	335	205								10,02	
-03				89	108	370	240								10,89	
-04		325*	8	108	133	425	265								25,08	
-05				133	159	485	285								28,13	
-06		426*	9	159	194	622	310								40,01	
-07		530	10	219	273	780	410	2,0	+1,0	16	+4	2,0	+2,0 -1,5		Лист Б-ПН-С ГОСТ 19903-74 20К-11 ГОСТ 5520-79	82,32
-08		159*	4,5	45	57	240	160								Труба Т Dн×S ГОСТ 10704-76 вСтЗсп5 ГОСТ 10705-80	3,95
-09				57	76	285	185									4,62
-10		219*	6	76	89	335	205									10,02
-11				89	108	370	240									10,89
-12		325*		108	133	425	265									25,06
-13				133	159	485	285									28,13
-14		426*	7	159	194	592	310									53,96
-15	530	9	219	273	772	410	2,0	+1,0	16	+4	2,0	+2,0 -1,5	Лист Б-ПН-С ГОСТ 19903-74 вСтЗсп5 ГОСТ 14637-79	92,30		

- \* Размеры для справок.
- H14, h14, ±  $\frac{t_3}{2}$ .
- При изготовлении из листа, сварка ручная, дуговая.
- Электрод Э42А ГОСТ 9467-75.
- Методы и объем контроля качества сварного шва по СНиП 3.05.03-85.

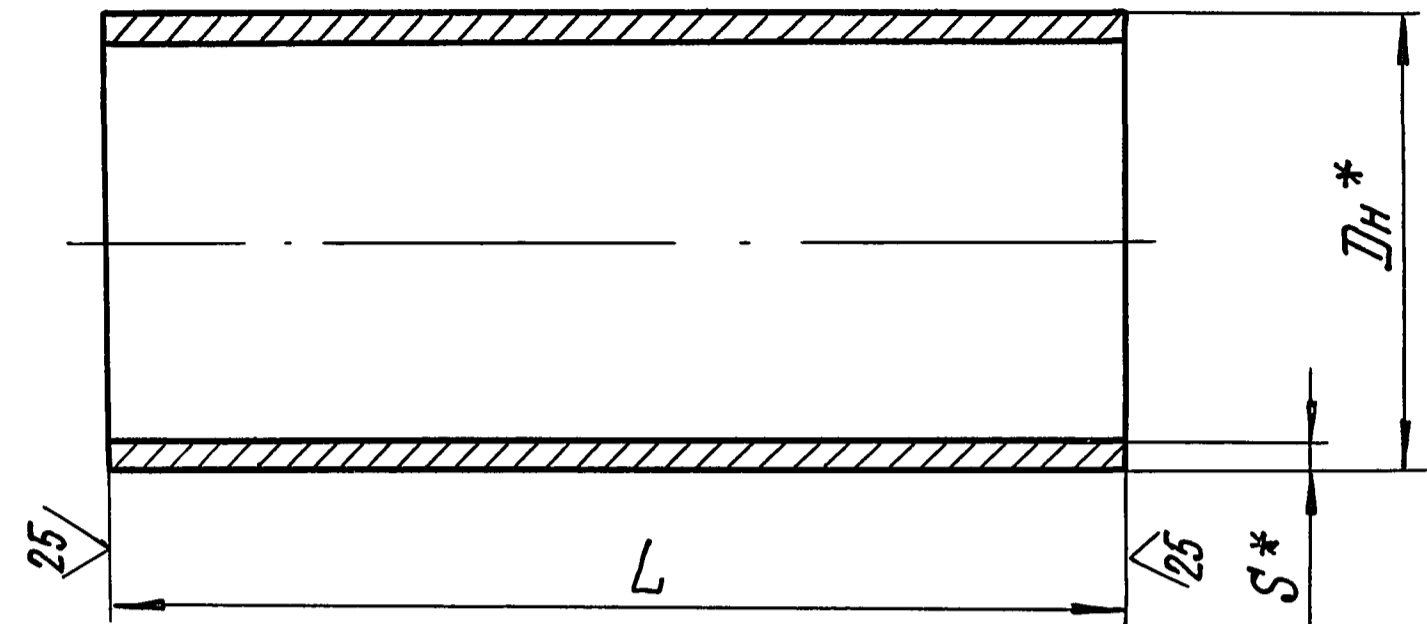
Инв. № подл. Подп. и дата  
 Взам. инв. № Инв. № дубл. Подп. и дата

ТС-569.01.001					Лист	Масса	Масштаб
Изм.	Лист	№ докум.	подп.	Дата	Труба	См. табл.	—
Разраб.	Блохина	Зин	09.87				
Проб.	Голубева	Блауф	09.87				
Т. контр.					Лист	Листов 1	
Рук. бр.	Крившич	МКиш	10.87	См. табл.	Институт Энергомонтажпроект Ленинградский филиал		
Н. контр.	Паутов	Павл	11.87				
Утв.	Соколов	Сон	11.87				

Кап. Иванова

23398-08 53 Формат А3

ТС-569.01.002



Серия 5.903-13 Выпуск 5

Размеры в мм Продолжение

Обозначение	Условное давление $P_u$ , МПа(кгс/см <sup>2</sup> )	$D_n^*$	$S^*$	L		Материал	Масса, кг																														
				Номин.	Пред. откл.																																
ТС-569.01.002-14	2,5 (25)	273	7	200	-2,4	Труба $D_n \times S$ ГОСТ 10704-76 в соответствии с ГОСТ 10705-80	9,18																														
-15	1,6 (16) и 1,0 (10)	45	2,5	100	-1,6		0,26																														
-16		57	3	110			-2,4	0,40																													
-17		76						3,5	120	0,44																											
-18										133	5	130	0,59																								
-19													159	6	200	0,62																					
-20																194	7	219	0,73																		
-21																			273	8	273	0,76															
-22																						108	4	120	1,08												
-23																									133	4,5	125	1,34									
-24																												159	5	130	1,40						
-25																															194	6	200	2,14			
-26																																		273	7	273	2,23
-27						219																															8
-28	273				9																																
-29			273	10			273																														

Размеры в мм

Обозначение	Условное давление $P_u$ , МПа(кгс/см <sup>2</sup> )	$D_n^*$	$S^*$	L		Материал	Масса, кг																															
				Номин.	Пред. откл.																																	
ТС-569.01.002	2,5 (25)	45	2,5	100	-1,6	Труба $D_n \times S$ -20 ТУ14-3-190-82	0,26																															
-01		57	3	110			-2,4	0,38																														
-02								76	3,5	115	0,44																											
-03											89	4	120	0,59																								
-04														108	4,5	125	0,62																					
-05																	133	5	130	0,85																		
-06																				159	6	200	0,89															
-07																							194	7	219	1,23												
-08																										273	8	273	1,53									
-09																													273	9	273	1,59						
-10																																273	10	273	2,14			
-11																																			273	11	273	2,23
-12																																						273
-13	273				13	273																																

\* Размеры для справок

Инд. № подл. Подп. и дата  
Взам. инв. № Инв. № дубл. Подп. и дата

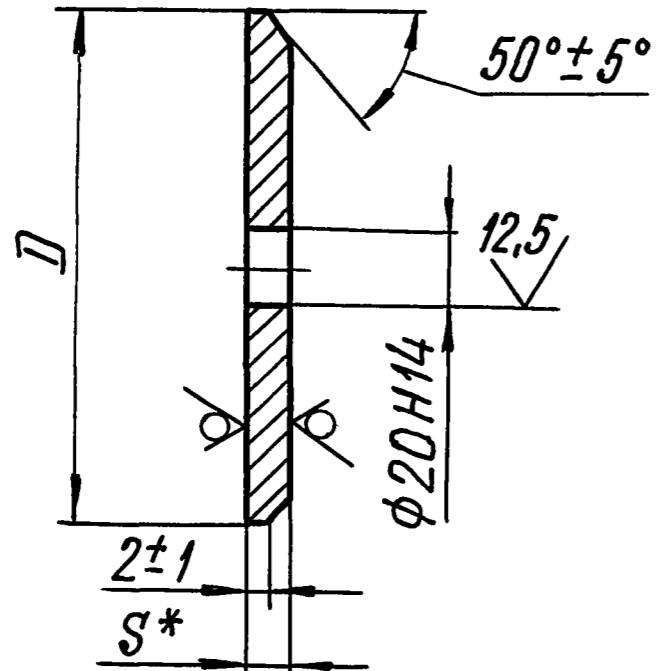
					ТС-569.01.002		
					Труба		
Изм.	Лист	№ докум.	Подп.	Дата	Лит.	Масса	Масштаб
Разраб.		Блохина	Иван	09.87		См. табл.	—
Проб.		Голубева	Болму	09.87			
Т. контр.					Лист	Листов	1
Рук. бр.		Крившич	Иван	10.87	Институт Энергомонтажпроект Ленинградский филиал		
Н. контр.		Паутов	Иван	11.87	См. табл.		
Утв.		Соколов	Иван	11.87			

Коп. Иванова

23398-08 54 Формат А3

ТС-569.01.003

25/ (✓)



Размеры в мм

Обозначение	Условное обозначение Ру, МПа (кгс/см²)	D		S*	Материал	Масса, кг		
		Номинал.	Пред. откл.					
ТС-569.01.003	2,5 (25)	150	-1,0	12	Лист Б-ПН-S ГОСТ 19903-74 17Г1С-12 ГОСТ 5520-79	1,38		
-01		207		18		4,76		
-02		309		25		14,72		
-03		408		16		16,10		
-04		510		20		32,08		
-05	1,6 (16) и 1,0 (10)	150	-1,0	12	Лист Б-ПН-S ГОСТ 19903-74 20-3 ГОСТ 1577-81	1,67		
-06		207		14		3,70		
-07		313		22		12,25		
-08		412		-1,6		16	Лист Б-ПН-S ГОСТ 19903-74 20-3 ГОСТ 1577-81	16,75
-09		512						25,86

\* Размер для справок.

ТС-569.01.003

Днище

См. табл.

Лит.	Масса	Масштаб
	См. табл.	—
Лист		Листов 1

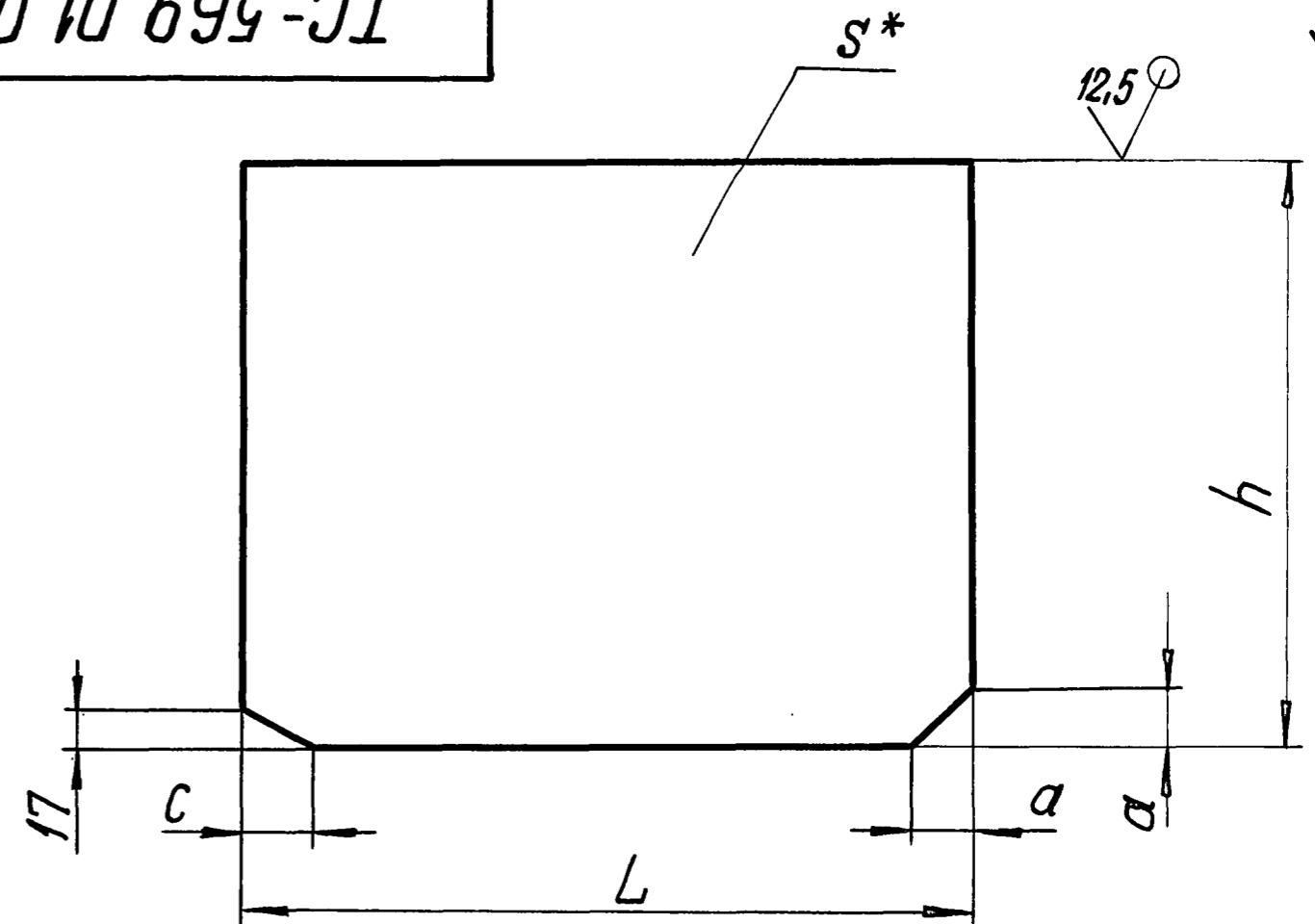
Институт Энергомонтажпроект Ленинградский филиал

Коп. Иванова

Формат А4

ТС-569.01.004

✓ (✓)



Размеры в мм

Обозначение	S*	h	L	a	c	Масса, кг
ТС-569.01.004	8	90	161	13	27	0,89
-01		120	159			1,18
-02		10	176	15	1,63	
-03	12	130	170	17	32	2,05

1. \* Размер для справок.

2.  $h_{14} \pm \frac{t_3}{2}$

3. Допускается для трубопроводов  $R_u \leq 1,6 \text{ МПа}$  применение стали марки 20 ГОСТ 1050-74.

ТС-569.01.004

Ребро

Лист Б-ПН-S ГОСТ 19903-74  
20К-11 ГОСТ 5520-79

Лит.	Масса	Масштаб
	См. табл.	—
Лист		Листов 1

Институт Энергомонтажпроект Ленинградский филиал

Коп. Иванова

23398-08 55 формат А4

Серия 5.903-13 выпуск 5

Инв. № подл. Подп. и дата  
Взам. инв. № Инв. № дубл. Подп. и дата  
Взам. инв. № Инв. № дубл. Подп. и дата  
Инв. № подл. Подп. и дата

Изм.	Лист	№ докум.	Подп.	Дата
Разраб.		Блохина	Жу	10.87
Проб.		Голубева	Волы	10.87
Т. контр.				
Рук. бр.		Крившич	Жу	10.87
Н. контр.		Паутов	Жу	11.87
Утв.		Саколов	Волы	11.87

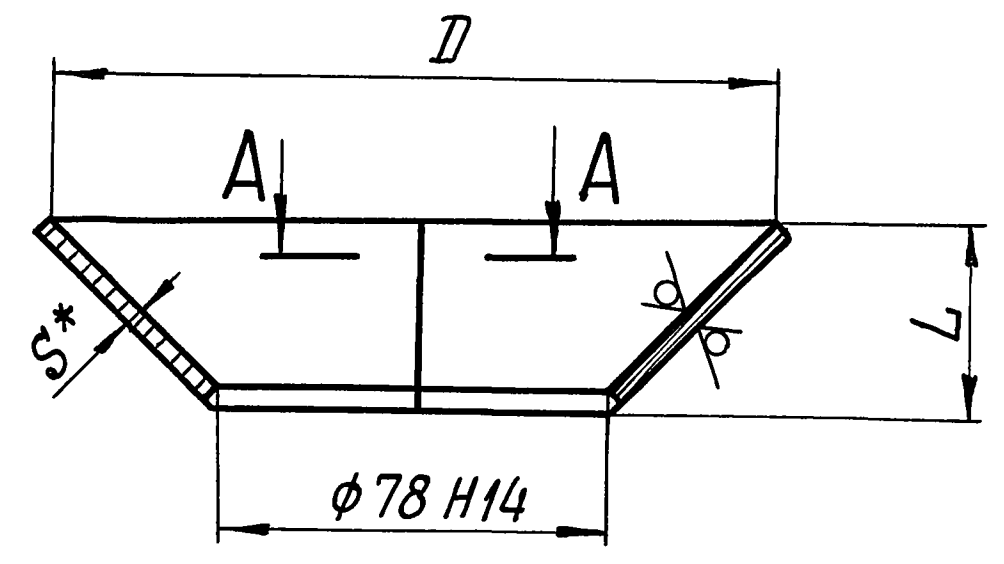
Инв. № подл. Подп. и дата  
Взам. инв. № Инв. № дубл. Подп. и дата  
Взам. инв. № Инв. № дубл. Подп. и дата  
Инв. № подл. Подп. и дата

Изм.	Лист	№ докум.	Подп.	Дата
Разраб.		Блохина	Жу	10.87
Проб.		Голубева	Волы	10.87
Т. контр.				
Рук. бр.		Крившич	Жу	10.87
Н. контр.		Паутов	Жу	11.87
Утв.		Саколов	Волы	11.87

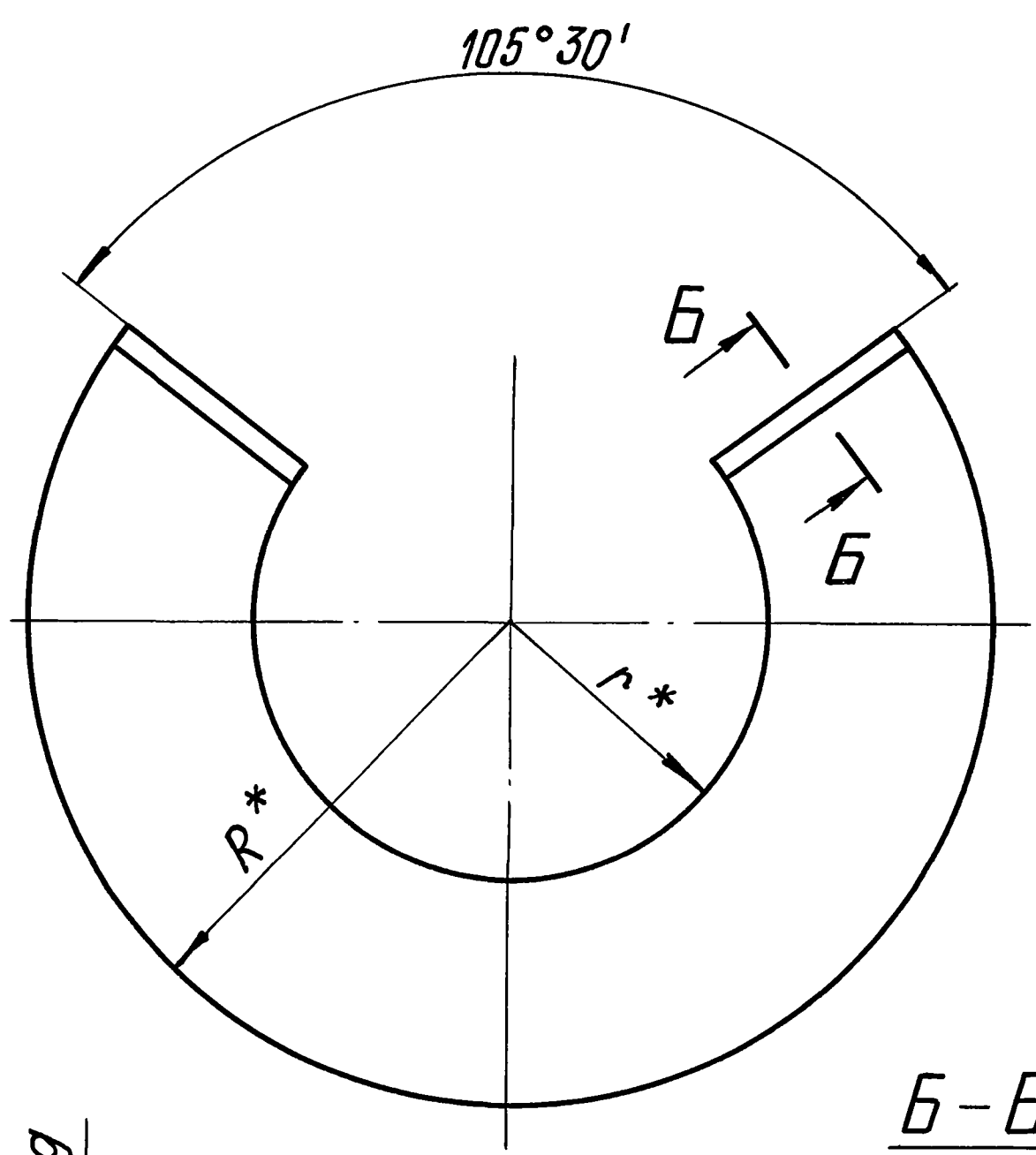


TC-569.01.005

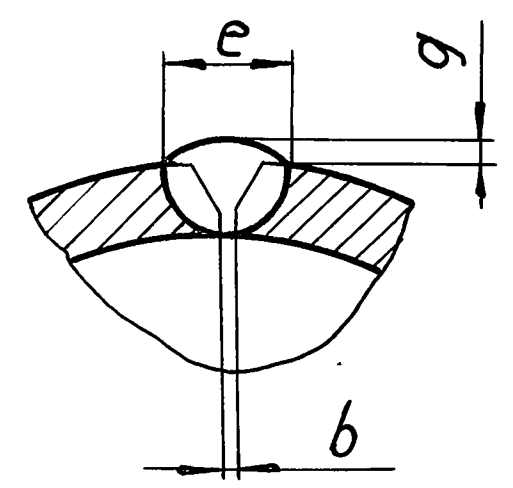
25 (✓)



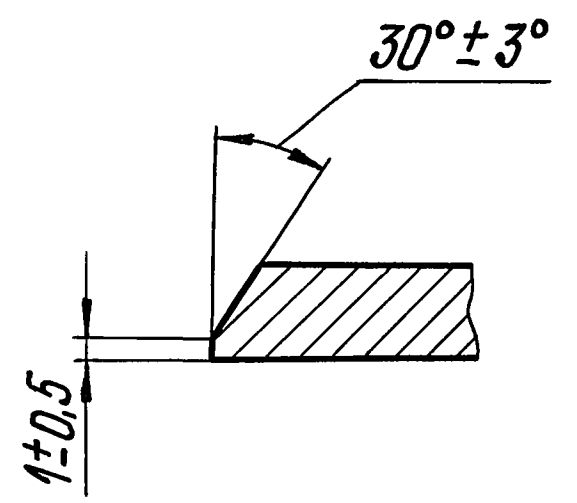
Развертка



A-A



Б-Б повернуто



Размеры в мм

Обозначение	D	L	S*	R*	r*	b		e		g		Масса, кг
						Номин.	Пред. откл.	Номин.	Пред. откл.	Номин.	Пред. откл.	
ТС-569.01.005	150	36	5	110	59	1,5	+0,5	9	+2	1,5	+1,5 -1,0	0,53
-01	207	70	6	151		1,5	+0,5	11				1,56
-02	309	120	8	224	61	2,0	+1,0	13	+3	2,0	+2,0 -1,5	4,78
-03	313		6	226	59	1,5	+0,5	11	+2			3,59
-04	408	172	9	295	62	2,0	+1,0	14	+4	1,5	+1,5 -1,0	9,62
-05	410		8	296	61			13	+3			7,65
-06	412		7		60	1,5	+0,5	12	+3	7,48		
-07	506	224	10	365	62	2,0	+1,0	16	+4	2,0	+2,0 -1,5	16,69
-08	512		9	368				14				15,11

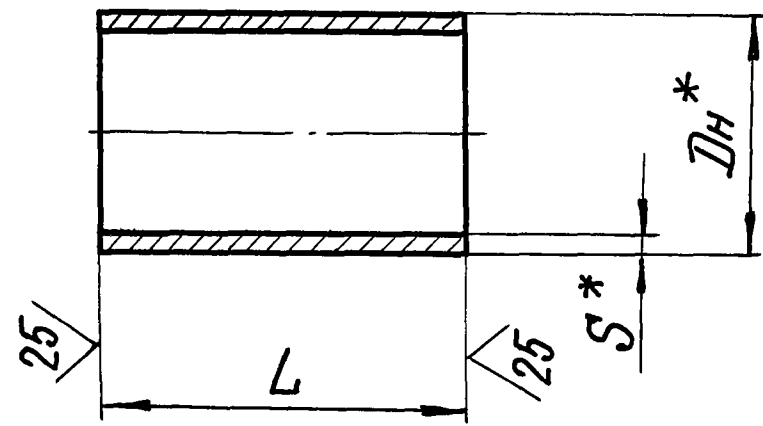
- \* Размеры для справок.
- Электрод Э42А ГОСТ 9467-75.
- Методы и объем контроля качества сварного соединения по СНиП 3.05.03-85.
- h14, ±  $\frac{t_3}{2}$ .

Серия 5.903-13 выпуск 5

Изм. лист № докум. Подп. и дата

					ТС-569.01.005			
Изм.	Лист	№ докум.	Подп.	Дата	<b>Конус</b>	Лист	Масса	Масштаб
Разраб.	Блахина					См. табл.		
Проб.	Голубева			11.87		Лист	Листов 1	
Т. контр.								
Рук. др.	Кривошич			11.87				
Н. контр.	Паучков			12.87	Лист	Б-ПН-S ГОСТ 19903-74	Институт Энергомонтажпроект	
Утв.	Соколов			12.87		20К-11 ГОСТ 5520-79	Ленинградский филиал	
Коп. Иванова					23398-08 56		Формат А3	

900 10 699-31



Размеры в мм

Обозначение	Dн*	S*	L		Масса, кг
			Номин.	Пред. откл.	
ТС-569.01.006	89	9	90	-1,6	1,60
-01			120	-2,4	2,13
-02	159	12	130		5,22
-03					5,65

\* Размеры для справок

ТС-569.01.006

Кольцо

Труба DнxS-20 ТУ14-3-190-82

Лит.	Масса	Масштаб
	гм. табл.	—

Лист Листов 1

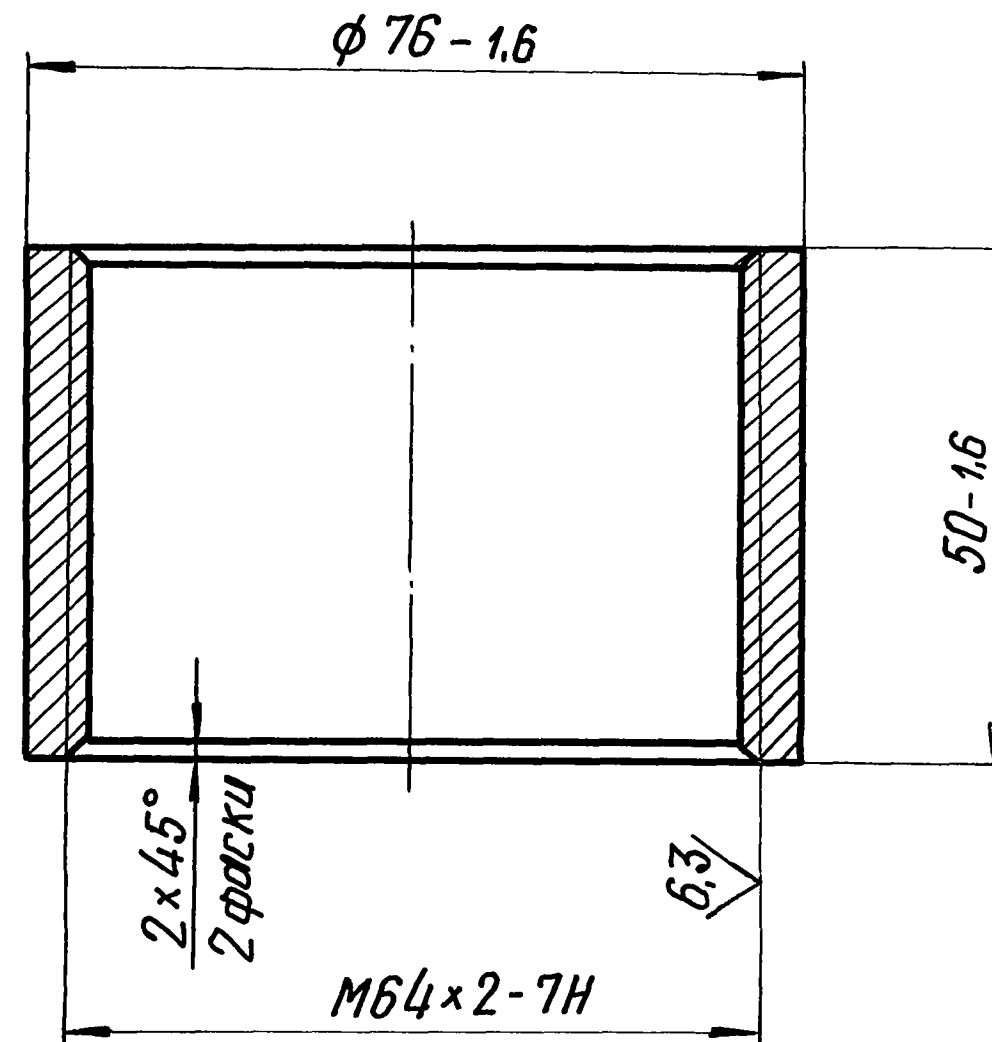
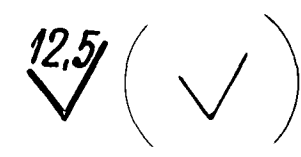
Институт Энергомонтажпроект Ленинградский филиал

Формат А4

Изм.	Лист	№ докум.	Подп.	Дата
Разраб.	Блохина	Зелен		05.87
Пров.	Голубева	Белая		05.87
Т.контр.				
Рук.гр.	Крившич	Левин		05.87
Н.контр.	Паутов	Левин		11.87
Утв.	Соколов	Вин		11.87

Коп. Иванова

100 10 699-31



ТС-569.01.007

Штуцер

Труба 76x10-20 ТУ14-3-190-82

Лит.	Масса	Масштаб
	0,445	1:1

Лист Листов 1

Институт Энергомонтажпроект Ленинградский филиал

Изм.	Лист	№ докум.	Подп.	Дата
Разраб.	Блохина	Зелен		05.87
Пров.	Голубева	Белая		05.87
Т.контр.				
Рук.гр.	Крившич	Левин		05.87
Н.контр.	Паутов	Левин		11.87
Утв.	Соколов	Вин		11.87

Коп. Иванова

23398-08 57

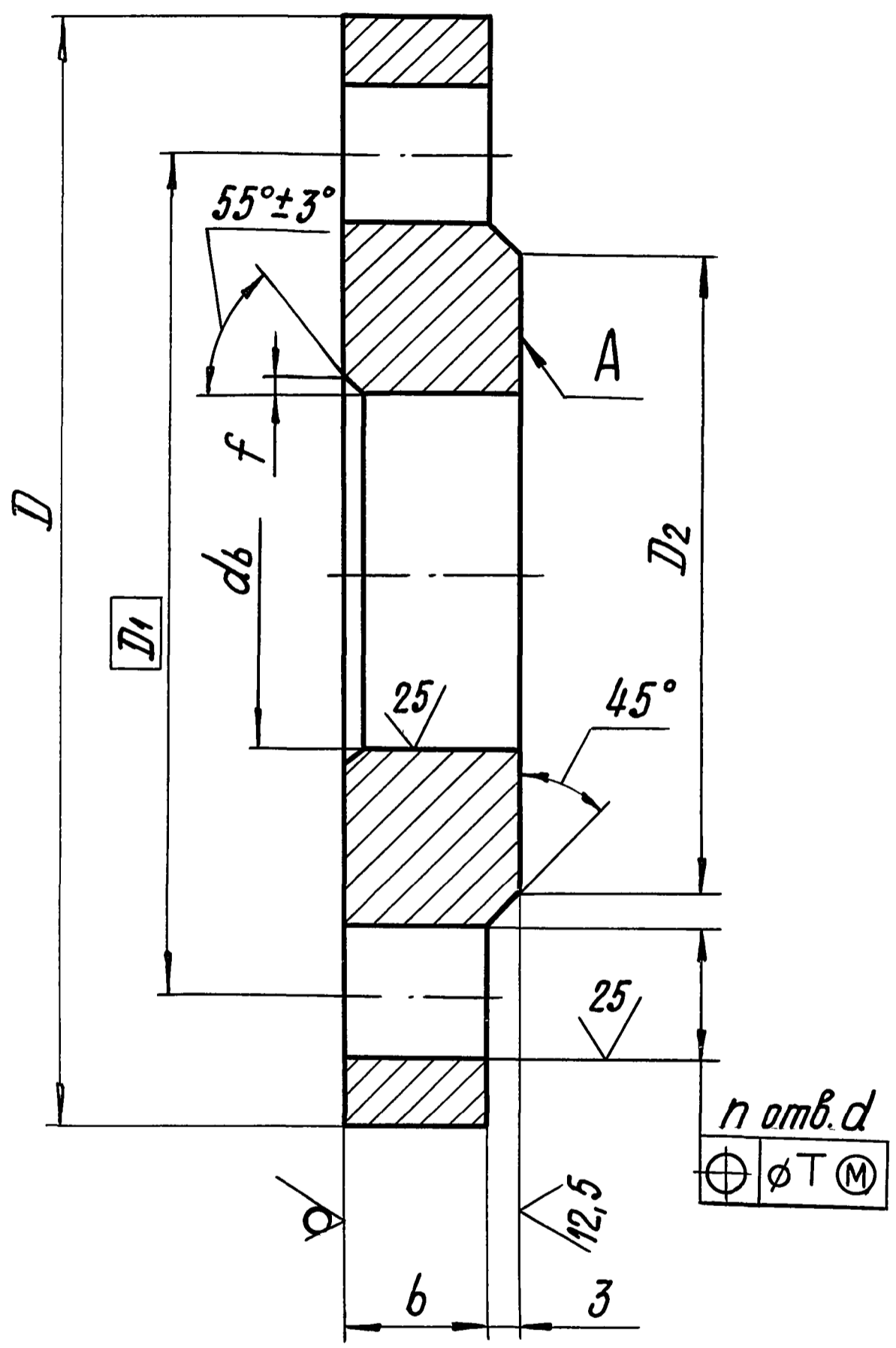
Формат А4

800 10 699-01

50/ (✓)

Размеры в мм

Обозначение	Условное давление $P_u$ , МПа(кгс/см <sup>2</sup> )	$d_b$	$D$	$D_1$	$D_2$	$b$	$d$	$T$	Кол. отв. $n$	$f$	Масса, кг
ТС-569.01.008	2,5(25)	45	145	110	88	19	19	3	4	3	2,18
-01		57	160	125	102	21					2,71
-02		76	180	145	122	23					3,22
-03		89	195	160	138	25					4,06
-04		108	230	190	162	27	28	4	8	4	5,92
-05		133	270	220	188	29					8,26
-06		159	300	250	218	27	24	4	12	6	10,12
-07		219	360	310	278	29					13,34
-08	1,6(16) и 1,0(10)	45	145	110	88	17	19	3	4	3	1,96
-09		57	160	125	102	19					2,58
-10		76	180	145	122	21					3,42
-11		89	195	160	138	23					3,71
-12		108	215	180	158	25	24	4	8	4	4,73
-13		133	245	210	188	27					6,38
-14		159	280	240	212	27	24	4	12	6	7,81
-15		219	335	295	268	29					10,10



1. Допуск плоскостности поверхности А по 12 степени точности ГОСТ 24643-81.
2.  $h_{14}, H_{14}, \pm \frac{t_3}{2}$ .

Серия 5. 903-13 Выпуск 5

Инв. № подл. Подп. и дата. Взам. инв. №. Инв. № докум. Подп. и дата.

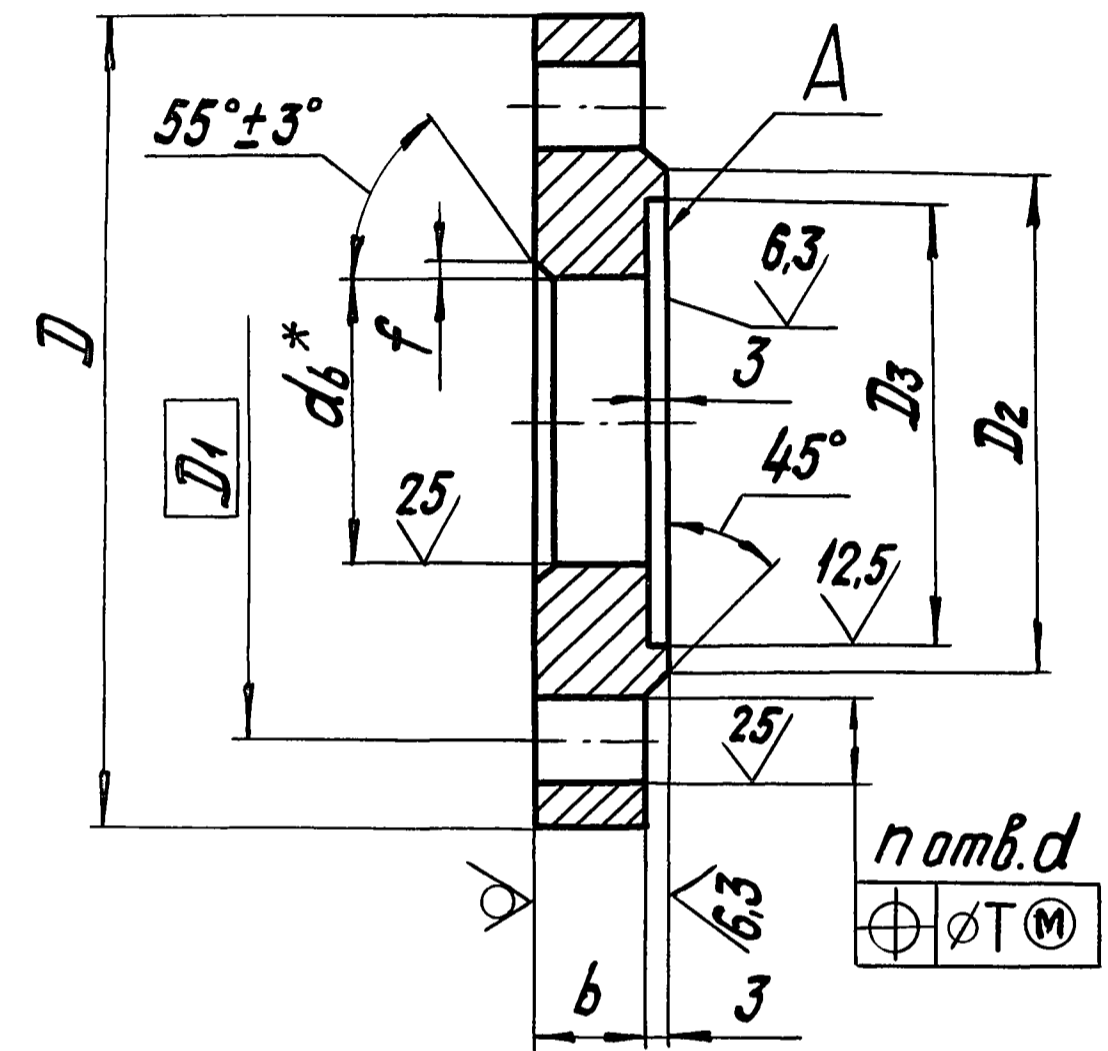
					<b>ТС-569.01.008</b>			
Изм.	Лист	№ докум.	Подп.	Дата	<b>Фланец</b>	Лит.	Масса	Масштаб
Разраб.	Блохина	Жуков	10.87			См. табл.	—	
Проб.	Голубева	Борщев	10.87			Лист	Листов 1	
Т. контр.						Институт Энергомонтажпроект Ленинградский филиал		
Рук. бр.	Крившич	Мухом	10.87					
Н. контр.	Паучтов	Тарасов	11.87		<b>Сталь 20 ГОСТ 1050-74</b>			
Утв.	Соколов	Двин	11.87		Коп. Иванова			

600 10 699-01

50/ (✓)

Серия 5.903-13 выпуск 5

Размеры в мм



Обозначение	Условное давление P <sub>у</sub> , МПа (кгс/см <sup>2</sup> )	d <sub>b</sub> *	D	D <sub>1</sub>	D <sub>2</sub>	D <sub>3</sub>	b	d	T	Кол. отв. n	f	Масса, кг
ТС-569.01.009	2,5 (25)	57	160	125	102	88	21	19	3	4	3	2,76
-01		76	180	145	122	110						3,14
-02		89	195	160	138	121	23	8	4	3,95		
-03		108	230	190	162	150	25			24	5,72	
-04		133	270	220	188	176	27	28	4	8,23		
-05		159	300	250	218	204	29			9,83		
-06		219	360	310	278	260	29	12	5	11,19		
-07		273	425	370	335	313	31			32	8	18,52
-08	1,6 (16) и 1,0 (10)	57	160	125	102	88	19	19	3	4	3	2,50
-09		76	180	145	122	110						21
-10		89	195	160	138	121	23	8	4	3,70		
-11		108	215	180	158	150				4,53		
-12		133	245	210	188	176	25	8	4	6,15		
-13		159	280	240	212	204				7,52		
-14		219	335	295	268	260	27	24	4	12	5	8,34
-15		273	405	355	320	313	28					28

1. Допуск плоскостности поверхности А по 12 степени точности ГОСТ 24643-81.

2. h14 ; H14 ; ± t/2

Инд. № подл. Подп. и дата  
 Взам. инв. № Инв. № дубл. Подп. и дата  
 Инв. № подл. Подп. и дата

					ТС-569.01.009			
Изм.	Лист	№ докум.	Подп.	Дата	Фланец	Лит.	Масса	Масштаб
Разраб.		БЛОХИНА	ИИ	10.87		См. табл.		
Проб.		ГОЛУБЕВА	Белуф	11.87		Лист	Листов	1
Т. контр.								
Рук. бр.		КРИВШИЧ	Рул	11.87				
Н. контр.		ПАУТОВ	Пав	11.87	Сталь 20 ГОСТ 1050-74	Институт Энергомонтажпроект Ленинградский филиал		
Утв.		СОКОЛОВ	Сол	11.87				
Коп. Иванова					23398-08 59 Формат А3			

Инв. № подл.	Подп. и дата	Взам. инв. №	Инв. № дубл.	Подп. и дата

Формат	Зона	Поз.	Обозначение	Наименование	Кол. на исполн. ТС-569.02.000-							Примечание		
					01	02	03	04	05	06	07			
				Документация										
A3			ТС-569.02.000СБ	Сборочный чертеж										
A4			ТС-565 Д	Технические требования										
				Детали										
A3		1	ТС-569.02.001	Кольцо	1									
			-01	Кольцо		1								
			-02	Кольцо			1							
			-03	Кольцо				1						
			-04	Кольцо					1					
			-05	Кольцо						1				
			-06	Кольцо							1			

Изм.	Лист	№ докум.	Подп.	Дата
		Голубева		10.87
		Блохина		10.87
		Крибичиц		10.87
		Паутов		11.87
		Соколов		11.87

ТС-569.02.000

Фильтр

Лит.	Лист	Листов
	1	3

Институт  
Энергоинтантпроект  
Ленинградский филиал  
Формат А4

Коп. Ивашова

Инв. № подл.	Подп. и дата	Взам. инв. №	Инв. № дубл.	Подп. и дата

Формат	Зона	Поз.	Обозначение	Наименование	Кол. на исполн. ТС-569.02.000-							Примечание		
					01	02	03	04	05	06	07			
A3		1	ТС-569.02.001	Кольцо										
A3		2	ТС-569.02.002	Труба	1									
			-01	Труба		1								
			-02	Труба			1							
			-03	Труба				1						
			-04	Труба					1					
			-05	Труба						1				
			-06	Труба							1			
			-07	Труба								1		
A4		3	ТС-569.02.003	Доньшко	1									
			-01	Доньшко		1								
			-02	Доньшко			1							
			-03	Доньшко				1						
			-04	Доньшко					1					
			-05	Доньшко						1				
			-06	Доньшко							1			
			-07	Доньшко								1		

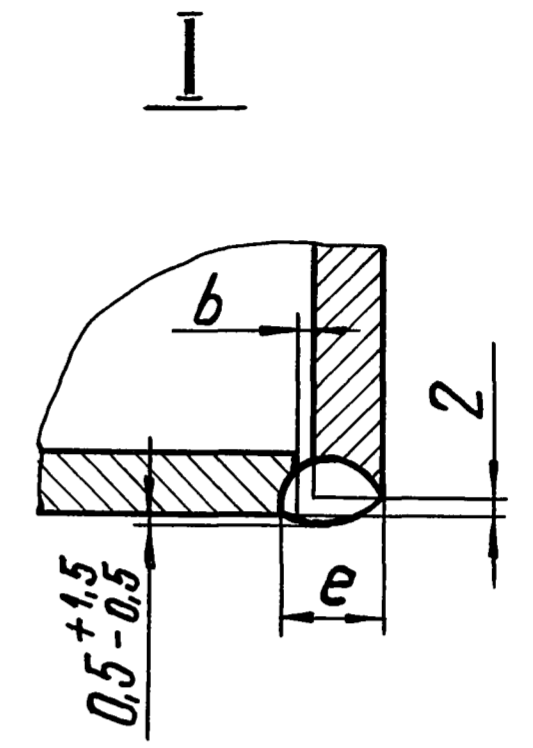
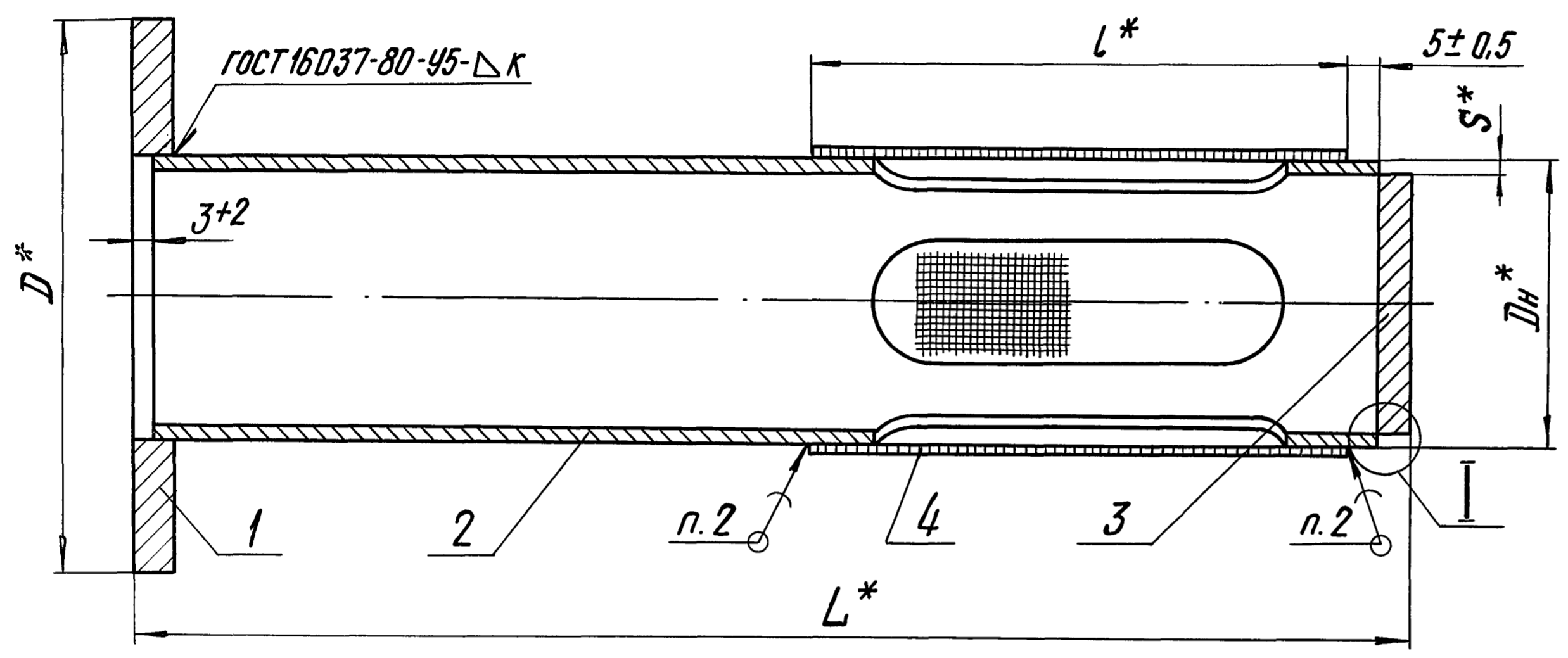
Изм.	Лист	№ докум.	Подп.	Дата

ТС-569.02.000

Лист 2  
Формат А4

ТС-569.02.000 СБ

Серия 5.903-13 выпуск 5



Размеры в мм

Обозначение	D <sup>*</sup> × S <sup>*</sup>	D <sup>*</sup>	L <sup>*</sup>	L <sup>*</sup>	b		E, не более	K		Масса, кг
					Номин.	Пред. откл.		Номин.	Пред. откл.	
ТС-569.02.000	45×2,5	87	200	85			8	4		0,9
-01	57×3,0	109	205							+1,0
-02	76×3,0	120	235	110	0			5	+2	1,5
-03	89×3,5	149	265	140						
-04	108×4	175	285	170			10			2,7
-05	133×4	203	325	200						+2,0
-06	159×4,5	233	355	230				6	+3	5,5
-07	219×6	312	458	280						

- 1.\* Размеры для справок.
- 2. Припой ПР1 ПОС-30 ГОСТ 21931-76.
- 3. Электрод Э42А ГОСТ 9467-75.
- 4. Методы и объем контроля качества сварных соединений по СНиП 3.05.03-85.

Инв. № подл. Подп. и дата  
Взам. инв. № Инв. № дубл. Подп. и дата

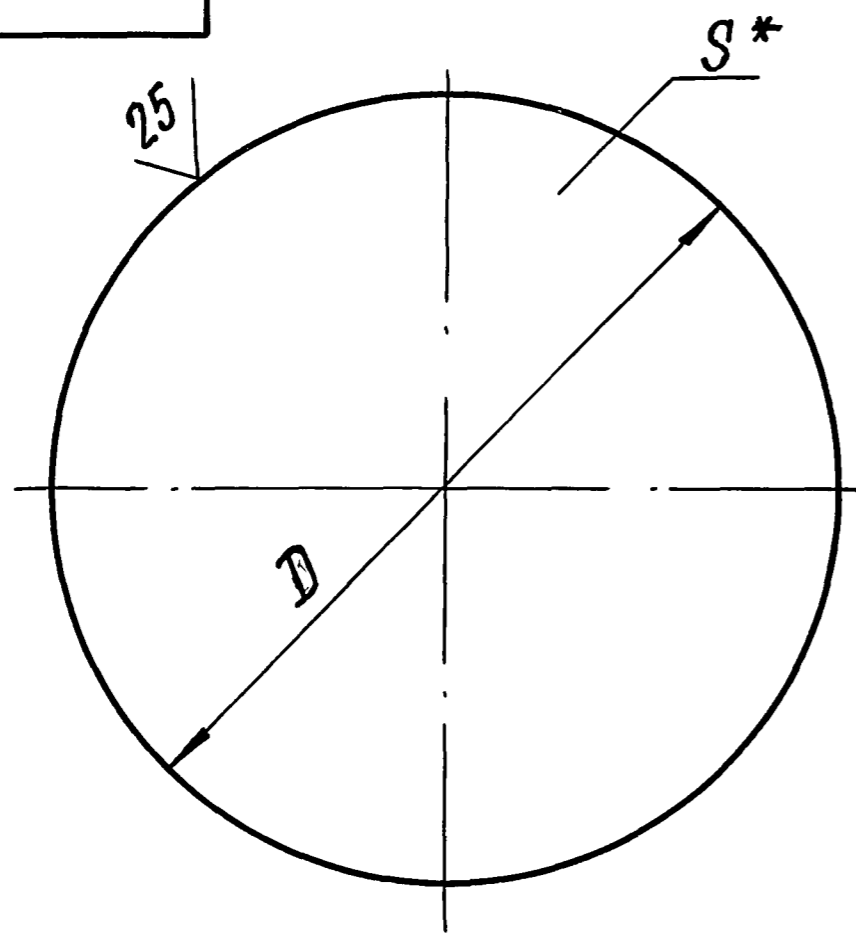
ТС-569.02.000 СБ					Лит.	Масса	Масштаб		
Фильтр Сборочный чертеж						см.	—		
					Лист	Листов 1			
Институт Энергомонтажпроект Ленинградский филиал					Изм.	Лист	№ докум.	Подп.	Дата
					Разраб.	Блохина	Иль	07.87	
					Пров.	Голубева	Болыф	08.87	
					Т. контр.				
Рук. др.	Крившич	Андр	10.87						
Н. контр.	Паутов	Андр	11.87						
Утв.	Соколов	Андр	11.87						

Коп. Иванова

23398-08 61 Формат А3



TC-569.02.003



(✓)(✓)

Размеры в мм

Обозначение	D	S*	Масса, кг
TC-569.02.003	40	5	0,05
-01	51		0,08
-02	70		0,15
-03	82		0,20
-04	100		0,31
-05	125		0,48
-06	150	8	0,69
-07	207		2,11

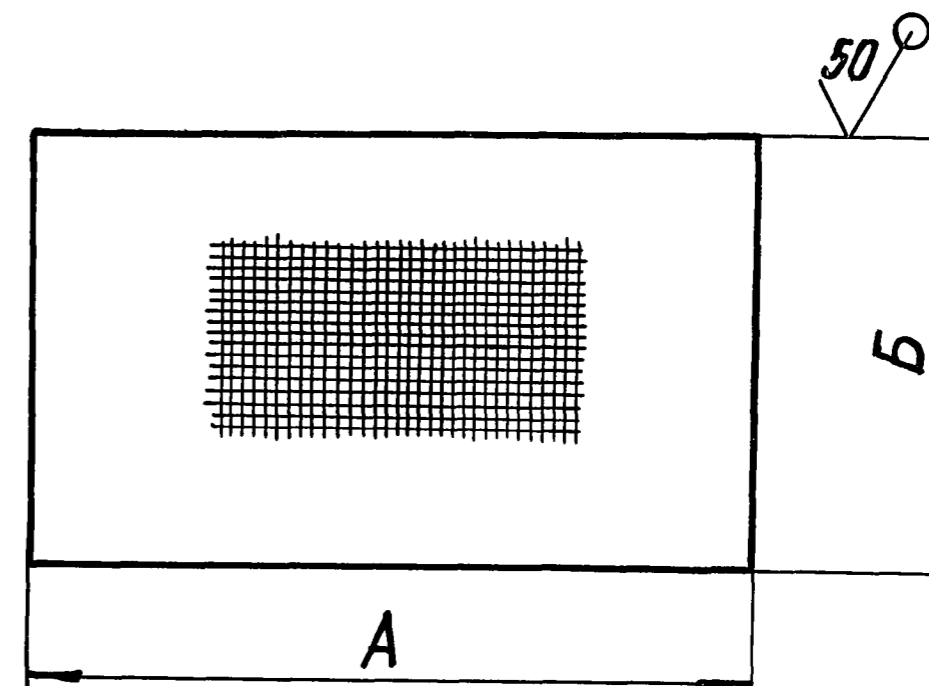
- \* Размер для справок.
- φ h14.

TC-569.02.003

Донышко

Лист Б-ПН-S ГОСТ 19903-74  
 ВСтЗсл5 ГОСТ 14637-79  
 Энергомонтажпроект  
 Ленинградский филиал  
 Формат А4

TC-569.02.004



Размеры в мм

Обозначение	A	B	Масса, кг
TC-569.02.004	142	85	0,03
-01	180		0,04
-02	240	110	0,07
-03	290	140	0,11
-04	350	170	0,15
-05	430	200	0,22
-06	510	230	0,30
-07	700	280	0,51

- Допускается применение сетки 2,5-0,6-1 ГОСТ 3826-82.
- Неуказанные предельные отклонения размеров - h16.

TC-569.02.004

Сетка

Лист Сетка 4-1,0-1 ГОСТ 3826-82  
 Энергомонтажпроект  
 Ленинградский филиал  
 Формат А4

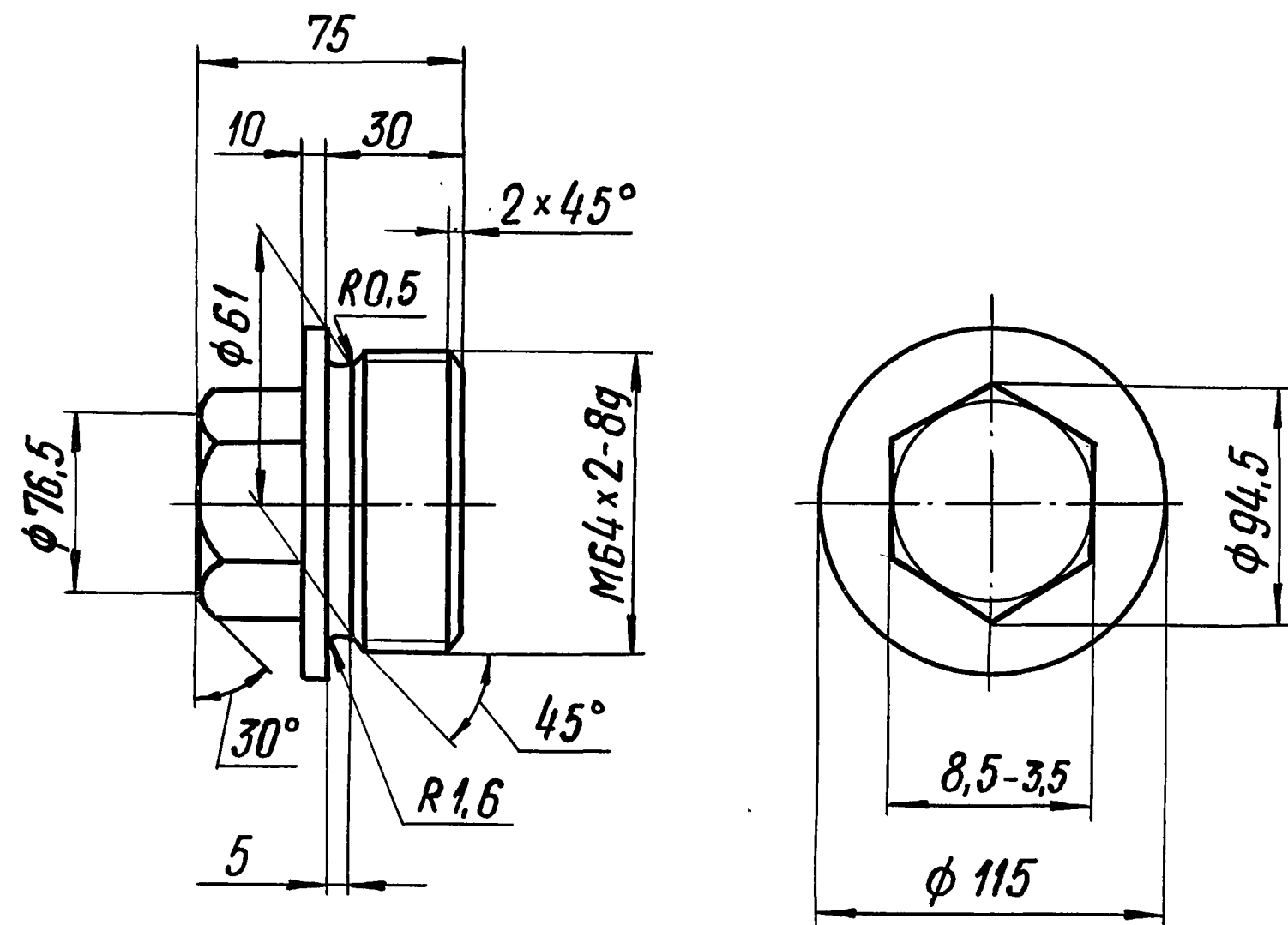
Инв. № подл. Подп. и дата. Взам. инв. №. Инв. № подл. Подп. и дата.

Инв. № подл. Подп. и дата. Взам. инв. №. Инв. № подл. Подп. и дата.



TC-569.00.001

6,3



Неуказанные предельные отклонения размеров:  
валов h14, остальных  $\pm \frac{IT14}{2}$ .

TC-569.00.001

Пробка

Лит.	Масса	Масштаб
	1,32	1:2
Лист	Листов 1	

Сталь 20 ГОСТ 1050-74

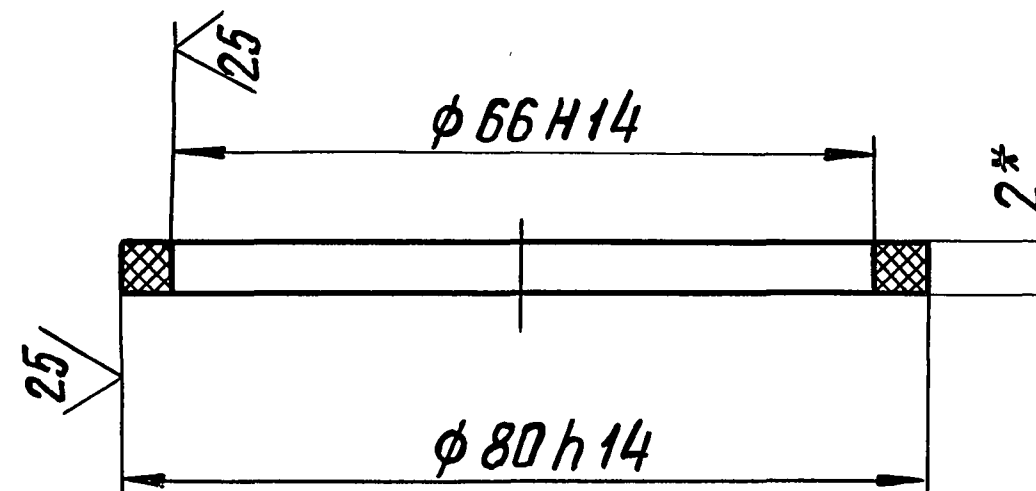
Институт  
Энергомонтажпроект  
Ленинградский филиал

формат А4

Коп. Иванова

TC-569.00.002

(✓)



\* Размер для справок

TC-569.00.002

Прокладка

Лит.	Масса	Масштаб
	0,004	1:1
Лист	Листов 1	

Паронит  
ПОН 2 ГОСТ 481-80

Институт  
Энергомонтажпроект  
Ленинградский филиал

Коп. Иванова

23398-08

(64)

формат А4

Серия 5.903-13 выпуск 5

Изм. № подл. Подп. и дата  
Изм. № докум. Подп. и дата  
Изм. № докум. Подп. и дата  
Изм. № докум. Подп. и дата

Изм.	Лист	№ докум.	Подп.	Дата
Разраб.		Блохина	З.И.	10.87
Пров.		Голубева	В.И.	10.87
Т. контр.				
Рук. бр.		Крившич	А.И.	11.87
Н. контр.		Паутов	Г.И.	11.87
Утв.		Соколов	В.И.	11.87

Изм. № подл. Подп. и дата  
Изм. № докум. Подп. и дата  
Изм. № докум. Подп. и дата  
Изм. № докум. Подп. и дата

Изм.	Лист	№ докум.	Подп.	Дата
Разраб.		Блохина	З.И.	10.87
Пров.		Голубева	В.И.	10.87
Т. контр.				
Рук. бр.		Крившич	А.И.	11.87
Н. контр.		Паутов	Г.И.	11.87
Утв.		Соколов	В.И.	11.87