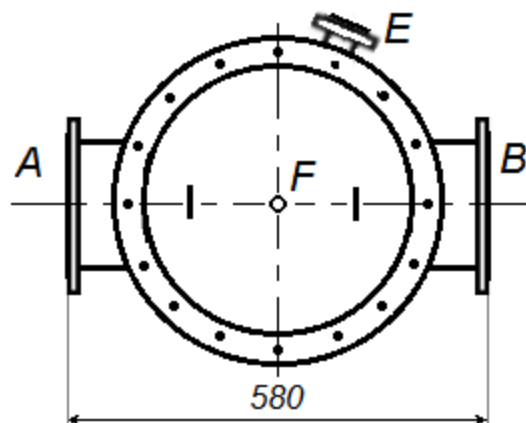
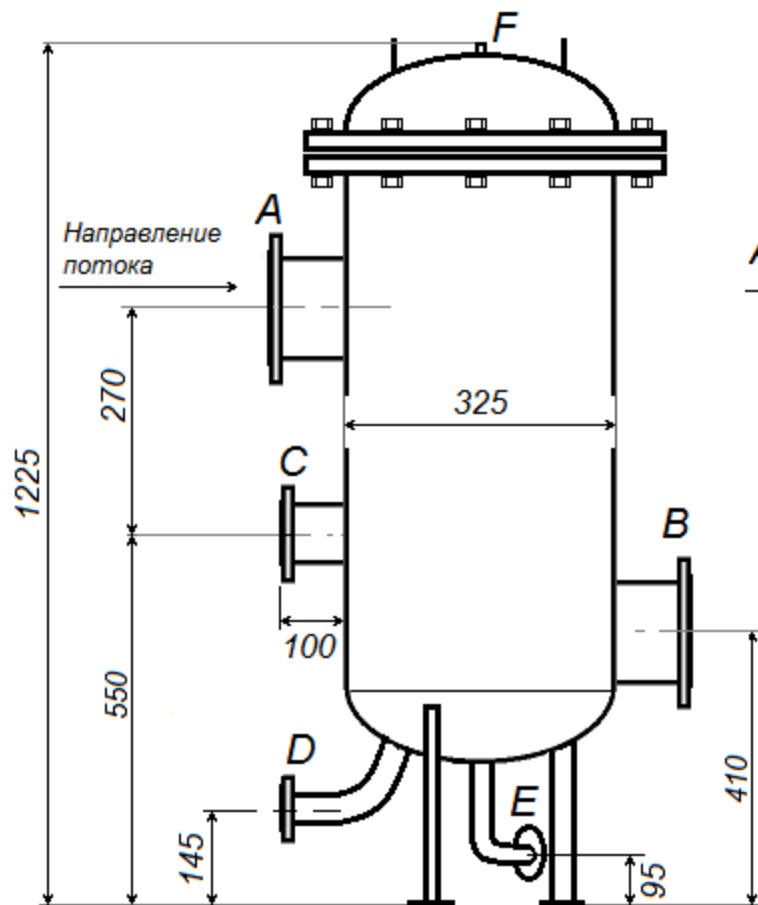


Продукция не подлежит  
регистрации в Ростехнадзоре.

**Габаритные размеры**

Маркировка	A	B	C	D	E	F	Масса	Производительность
ФМ 40-30-40 (5)	100	100	50	25	25	G 1/2"	110	30 т/ч

Размеры указаны для справок.



**Перечень патрубков**

- A - вход мазута
- B - выход мазута
- C - выход конденсат
- D - слив мазута
- E - вход пара
- F - воздушник

Рабочее давление - до 4,0 МПа;  
Температура мазута - до 130 °С;  
Материал изготовления - сталь ст3сп;  
Фланцы плоские ст20 ГОСТ 12820-80;  
Днище эллиптическое ГОСТ 17379-2001;  
Фильтрующий элемент 12Х18Н10Т  
- ФМ 40-30-40 сетка 1,2-0,4 мм  
- ФМ 40-30-5 сетка 3,5-1,0 мм

Изм. №				Дата		Лист		Листов	
Исполнит.								1	1
Проверил									
Руковод.									
ФМ 40-30-40 (5)						ЗАО "Монтаж"			