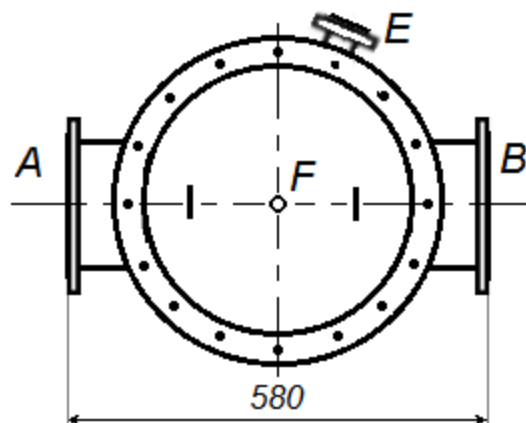
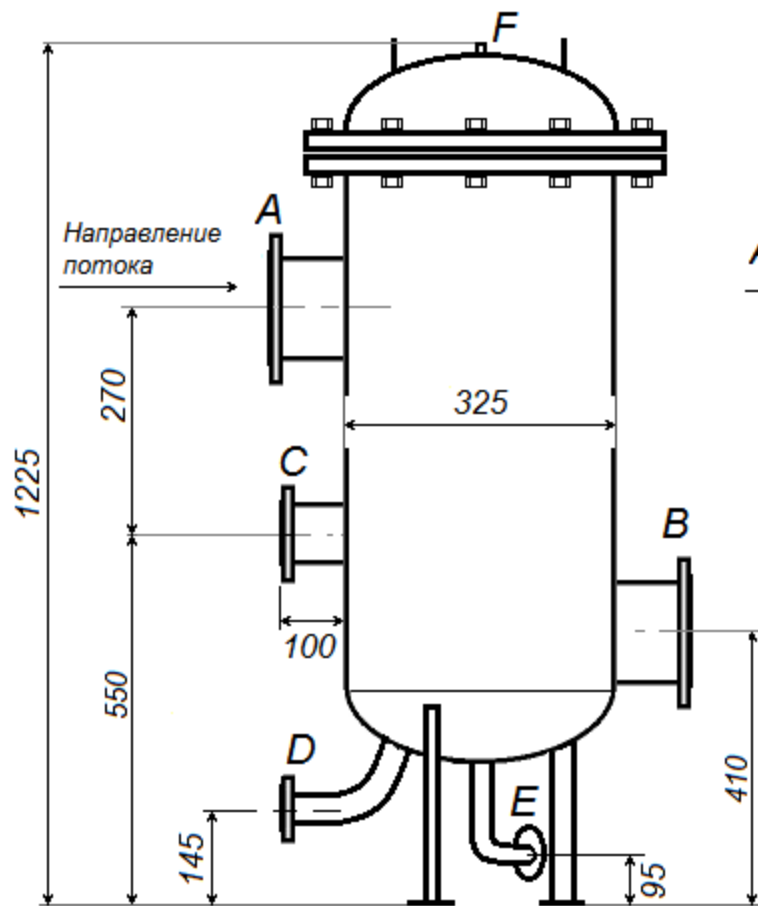


Продукция не подлежит  
регистрации в Ростехнадзоре.

Габаритные размеры

Маркировка	A	B	C	D	E	F	Масса	Производительность
ФМ 40-30-40 (5)	100	100	50	25	25	G 1/2"	110	30 т/ч

Размеры указаны для справок.



Перечень патрубков

- A - вход мазута
- B - выход мазута
- C - выход конденсат
- D - слив мазута
- E - вход пара
- F - воздушник

Рабочее давление - до 4,0 МПа;  
Температура мазута - до 130 °С;  
Материал изготовления - сталь ст3сп;  
Фланцы плоские ст20 ГОСТ 12820-80;  
Днище эллиптическое ГОСТ 17379-2001;  
Фильтрующий элемент 12Х18Н10Т  
- ФМ 40-30-40 сетка 1,2-0,4 мм  
- ФМ 40-30-5 сетка 3,5-1,0 мм

Фильтр мазута ФМ				Лист	Листов
Изм. №		Дата		1	1
Исполнит.					
Проверил					
Руковод.					
ФМ 40-30-40 (5)				ЗАО "Монтаж"	