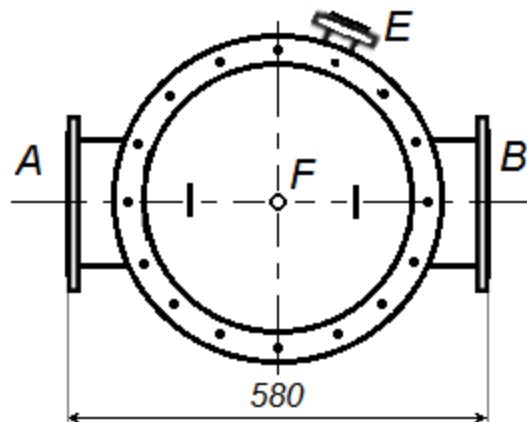
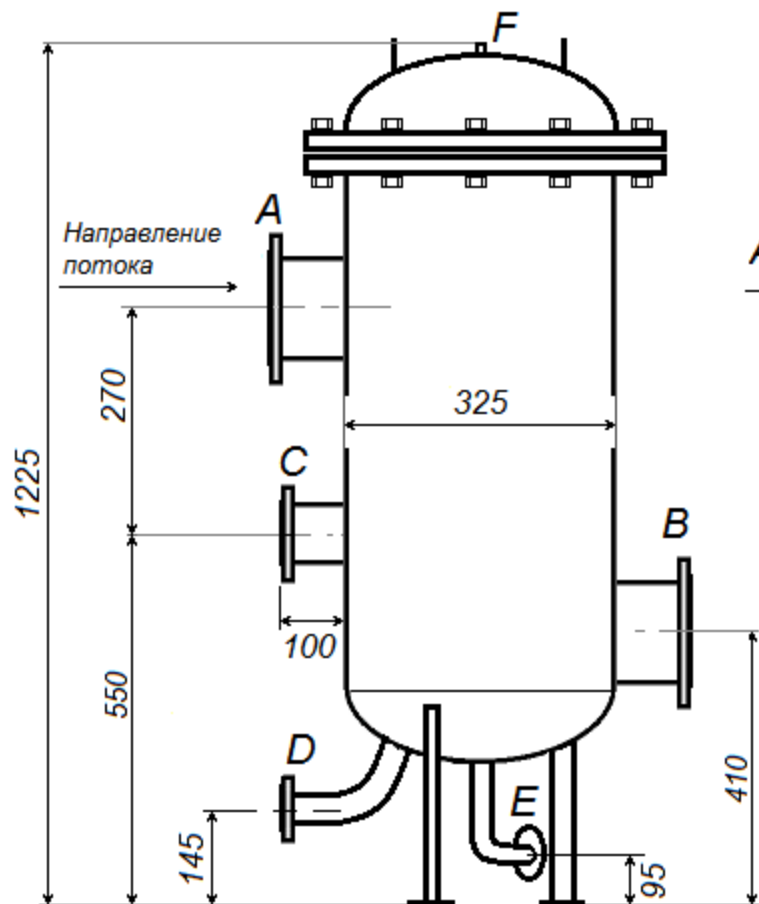


Продукция не подлежит  
регистрации в Ростехнадзоре.

**Габаритные размеры**

Маркировка	A	B	C	D	E	F	Масса	Производительность
ФМ 25-30-40 (5)	100	100	50	25	25	G 1/2"	110	30 т/ч

Размеры указаны для справок.



**Перечень патрубков**

- A - вход мазута
- B - выход мазута
- C - выход конденсат
- D - слив мазута
- E - вход пара
- F - воздушник

Рабочее давление - до 2.5 МПа;  
Температура мазута - до 130°C;  
Материал изготовления - сталь ст3сп;  
Фланцы плоские ст20 ГОСТ 12820-80;  
Днище эллиптическое ГОСТ 17379-2001;  
Фильтрующий элемент 12X18H10T  
-ФМ 25-30-40 сетка 1,2-0,4 мм  
-ФМ 25-30-5 сетка 3,5-1,0 мм

**Фильтр мазута ФМ**

Изм	Кол	Дата	Лист	Листов
Исполнит			I	I
Проверил				
Рисовал				
ФМ 25-30-40 (5)			ЗАО "Монтаж"	