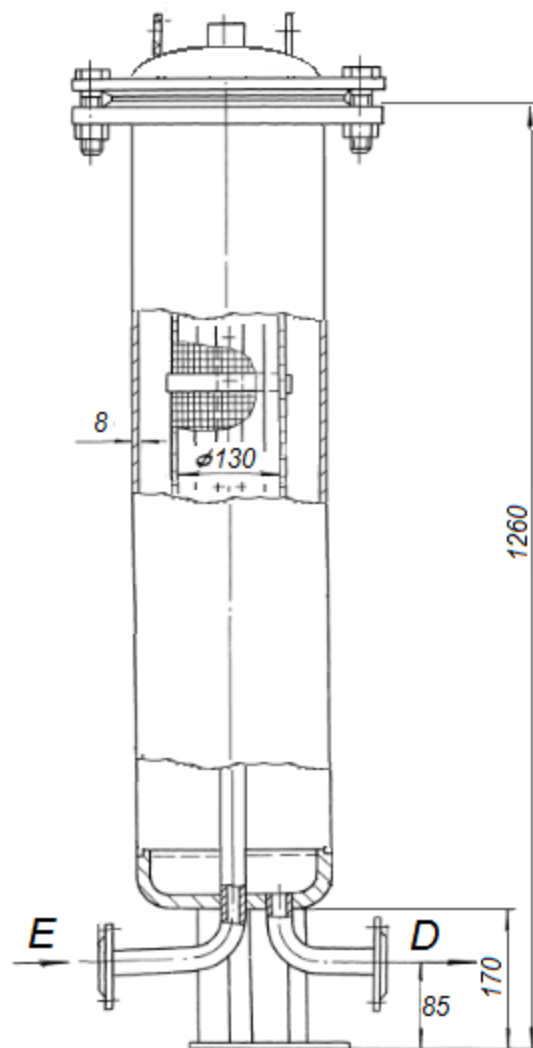
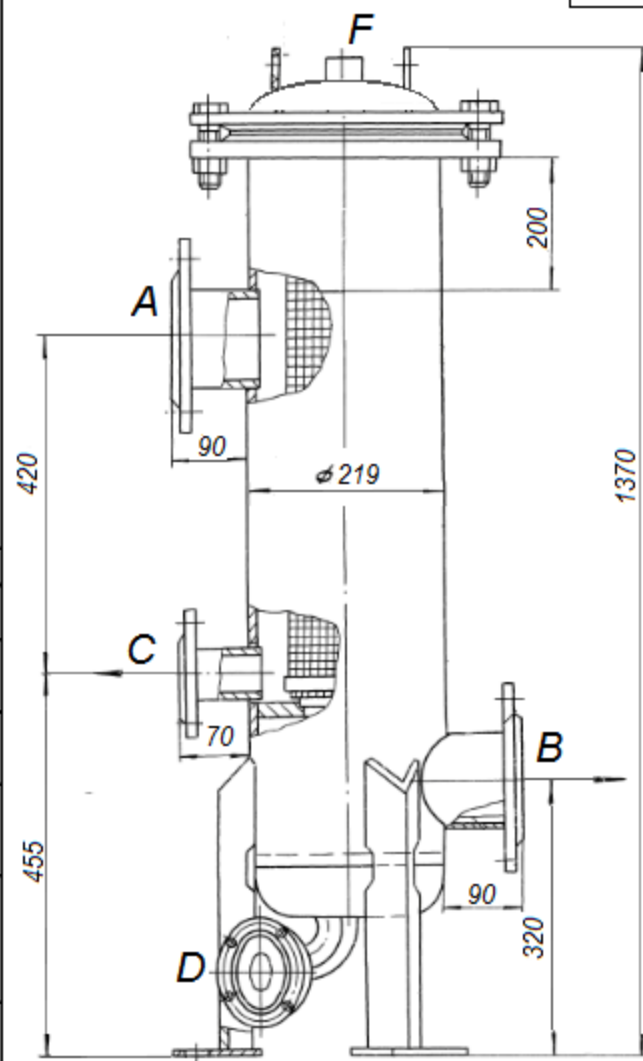


Продукция не подлежит
регистрации в Ростехнадзоре.

Габаритные размеры

Маркировка	A	B	C	D	E	F	Масса	Производительность
ФМ 25-30-240(65)	100	100	50	25	25	G 1/2"	107	30 т/ч

Размеры указаны для справок.



Перечень патрубков

- A - вход мазута
- B - выход мазута
- C - выход конденсата
- D - слив мазута
- E - вход пара
- F - воздушник

Рабочее давление - до 2,5 МПа;
Температура мазута - до 130 °С;
Материал изготовления - сталь ст3сп;
Фланцы плоские ст20 ГОСТ 12820-80;
Днище эллиптическое ГОСТ 17379-2001;
Фильтрующий элемент 12Х18Н10Т
-ФМ 25-30-240 сетка 0,4 -0,25 мм
-ФМ 25-30-65 сетка 0,9-0,36 мм

Фильтр мазута ФМ

Маркировка	Лист	
	Лист	Листов
25-30-240(65)	1	1

ЗАО "Монтаж"

25-30-240(65)