

Продукция не подлежит
регистрации в Ростехнадзоре.

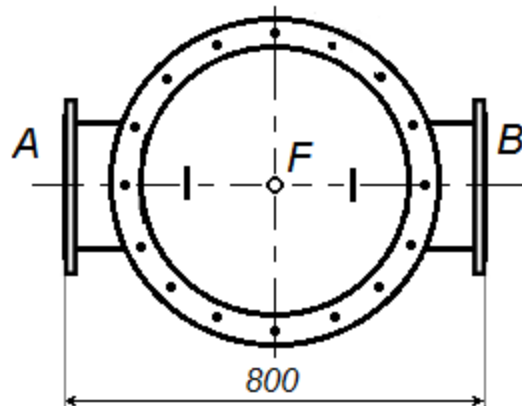
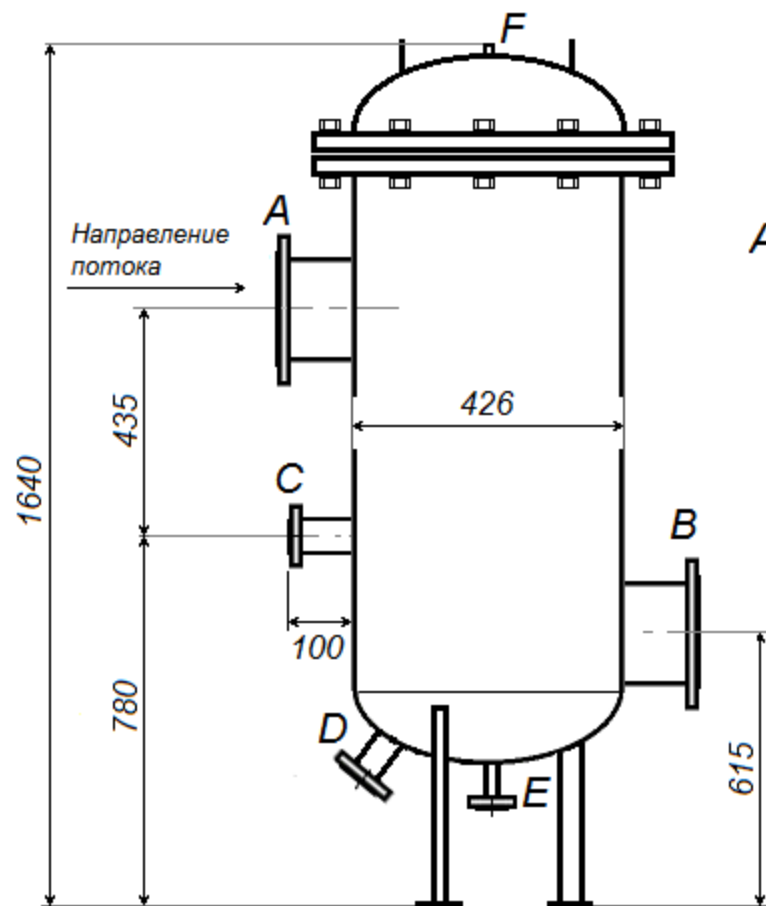
Габаритные размеры

Маркировка	A	B	C	D	E	F	Масса	Производительность
ФМ 10-60-40(5)	150	150	50	50	25	G 1/2"	248	60 т/ч

Размеры указаны для справок.

Перечень патрубков

- A - вход мазута
- B - выход мазута
- C - выход конденсат
- D - слив мазута
- E - вход пара
- F - воздушник



- Рабочее давление - до 1,0 МПа;
- Температура мазута - до 130°C;
- Материал изготовления - сталь ст3сп;
- Фланцы плоские ст20 ГОСТ 12820-80;
- Днище эллиптическое ГОСТ 17379-2001;
- Фильтрующий элемент 12X18H10T
- ФМ 10-60-40 сетка 1,2-0,4 мм
- ФМ 10-60-5 сетка 3,5-1,0 мм

Фильтр мазута ФМ

Изм	Кол	Дата		
Исполнит				
Проверил				
Руковод				
			Лист	Листов
			1	1
ФМ 10-60-40(5)			ЗАО "Монтаж"	