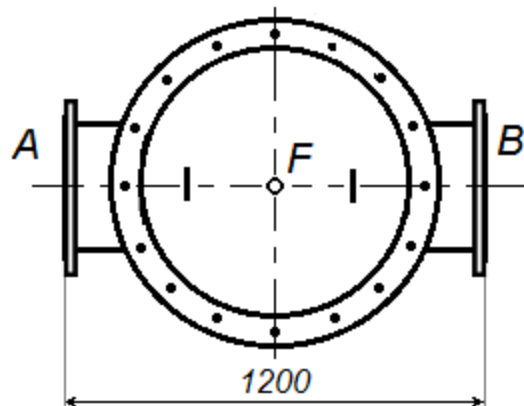
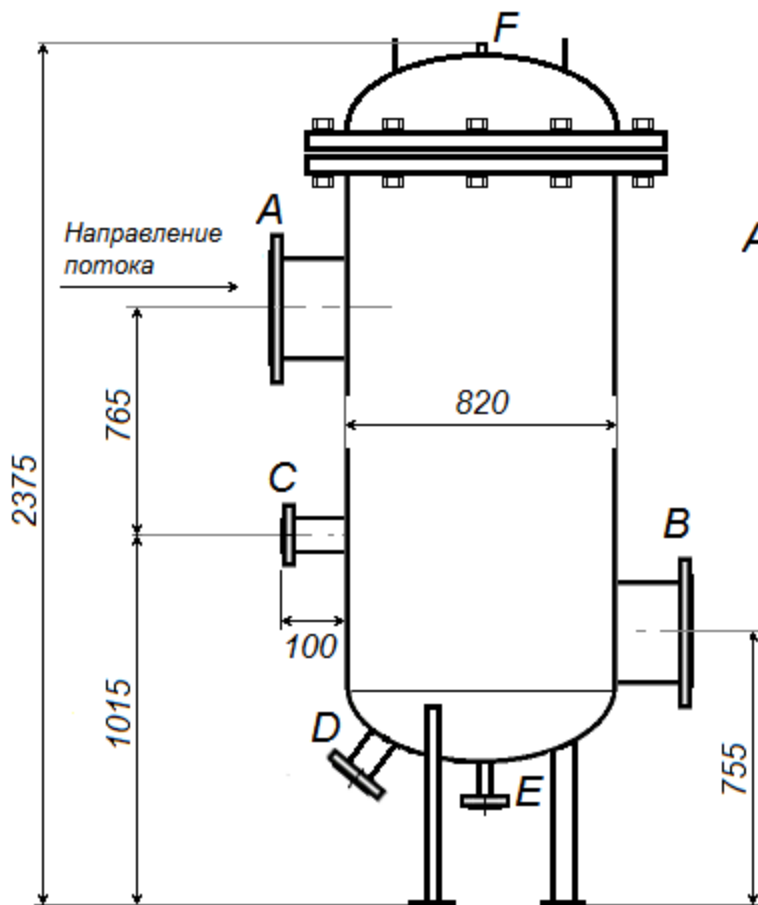


Продукция не подлежит
регистрации в Ростехнадзоре.

Габаритные размеры

Маркировка	A	B	C	D	E	F	Масса	Производительность
ФМ 10-240-40 (5)	250	250	50	50	25	G 1/2"	800	240 м ³ /ч

Размеры указаны для справок.



Перечень патрубков

- A - вход мазута
- B - выход мазута
- C - выход конденсат
- D - слив мазута
- E - вход пара
- F - воздушник

Рабочее давление - до 1,0 МПа;
Температура мазута - до 130°C;
Материал изготовления - сталь ст3сп;
Фланцы плоские ст20 ГОСТ 12820-80;
Днище эллиптическое ГОСТ 17379-2001;
Фильтрующий элемент 12Х18Н10Т
- ФМ 10-240-40 сетка 1,2-0,4 мм
- ФМ 10-240-5 сетка 3,5-1,0 мм

Фильтр мазута ФМ

Изм. Кол.		Дата			Лист	Листов
Исполнит.					1	1
Проверил						
Руковод.						
ФМ 10-240-40 (5)				ЗАО "Монтаж"		