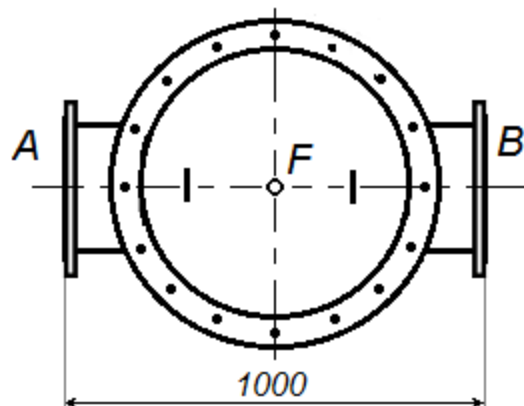
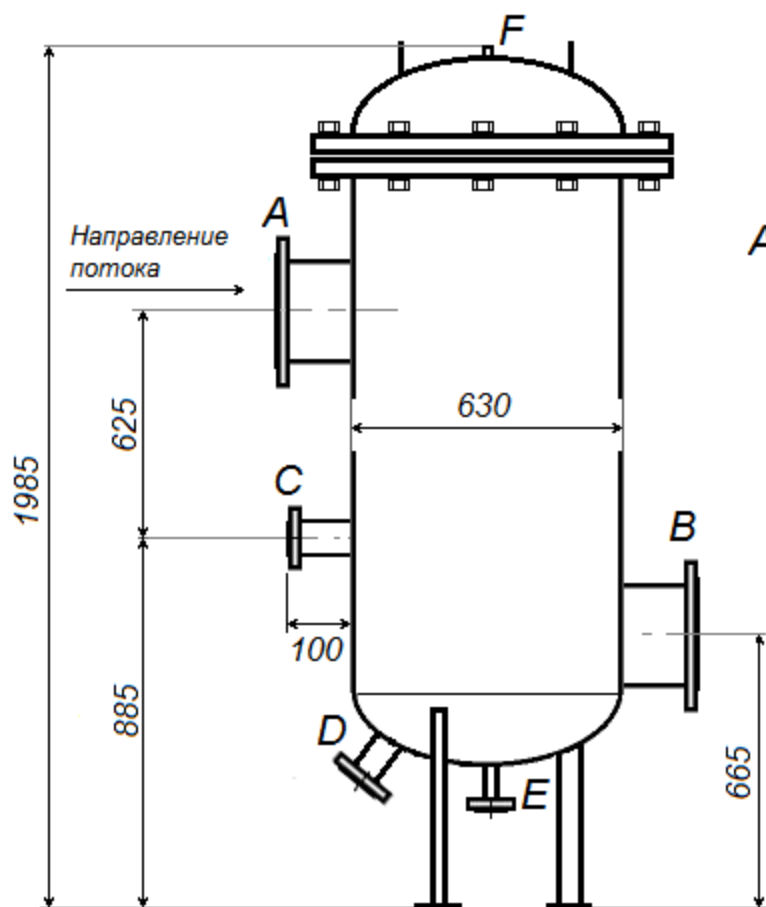


Продукция не подлежит
регистрации в Ростехнадзоре.

Габаритные размеры

Маркировка	A	B	C	D	E	F	Масса	Производительность
ФМ 10-120-40(5)	200	200	50	50	25	G 1/2"	447	120 т/ч

Размеры указаны для справок.



Перечень патрубков

- A - вход мазута
- B - выход мазута
- C - выход конденсат
- D - слив мазута
- E - вход пара
- F - воздушник

Рабочее давление - до 1,0 МПа;
Температура мазута - до 130°C;
Материал изготовления - сталь ст3сп;
Фланцы плоские ст20 ГОСТ 12820-80;
Днище эллиптическое ГОСТ 17379-2001;
Фильтрующий элемент 12X18H10T
- ФМ 10-120-40 сетка 1,2-0,4 мм
- ФМ 10-120-5 сетка 3,5-1,0 мм

Фильтр мазута ФМ

Изм. №	Дата	Лист	Листов
Исполнит.		1	1
Проверил			
Руковод.			
ФМ 10-120-40(5)		ЗАО "Монтаж"	

Составляющие: Лист 1 из 1. Листы и детали в сборе.