

ФОРМАТ	ЗОНА	ПОЗ.	ОБОЗНАЧЕНИЕ	НАИМЕНОВАНИЕ	КОЛ.	ПРИМЕЧАНИЕ
				<u>ДОКУМЕНТАЦИЯ</u>		
А3			А1И021.000 СБ	СБОРОЧНЫЙ ЧЕРТЕЖ		
			ПЕРЕМЕННЫЕ ДАННЫЕ	ДЛЯ ИСПОЛНЕНИЙ А1И021.000		
				<u>ДЕТАЛИ</u>		
А4		1	А1И021.001	ДНИЩЕ	1	
Б4		2	А1И021.002	ОБЕЧАЙКА		
				Труба 213x5 ГОСТ 10704-76 В- Ст3сп ГОСТ 10705-80 L=448-1,55	1	14,8 кг
Б4		3	А1И021.003	ДНИЩЕ		
				Лист 12 ГОСТ 19903-74 Ст3 ГОСТ 14637-89 Ф 260-1,3	1	5,0 кг
Б4		4	А1И021.004	ПАТРУБОК		
				Труба 50x3 ГОСТ 3262-75 L=45-0,62	2	0,19 кг
А4		5	А1И021.005	ВОЗДУШНИК	1	
				А1И021.000-01		
				<u>ДЕТАЛИ</u>		
А4		1	А1И021.001-01	ДНИЩЕ	1	
Б4		2	А1И021.006	ОБЕЧАЙКА L=534-1,75		
				Труба 325x6 ГОСТ 10704-76 В- ст3сп ГОСТ 10705-80 L=534-1,75	1	25,2 кг

А1И021.000			
Изм.	Лист	№ докум.	подп.
РАЗРЯБ	МАКСИМОВ	ИИШ	
Пров.	КРУДИНК	ИИШ	
ИЗУ. гр.	КРУДИНК	ИИШ	
И. КОНТР.	ДЕЙТЕС	ИИШ	
УТВ.	СПИВАК	ИИШ	
Воздухосборник вертикальный с плоскими днищами на Ру 0,6 МПа (6 кгс/см ²)			
Лист	Лист	Листов	
И	1	2	
САНТЕХНИКПРОЕКТ			

ФОРМАТ А4

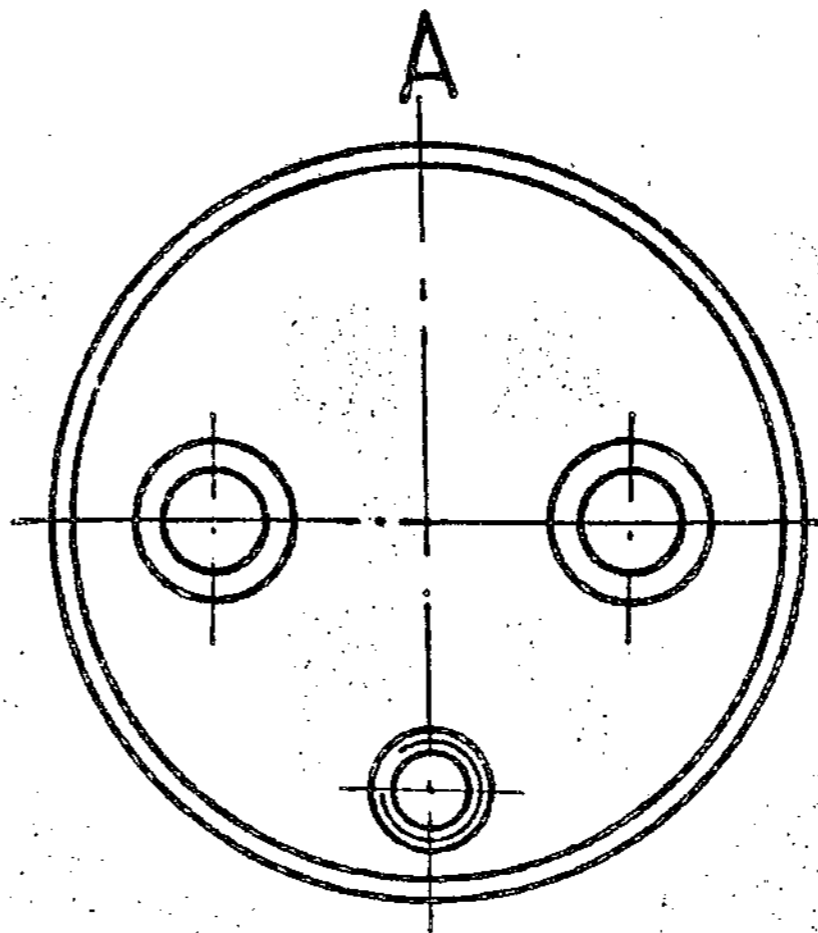
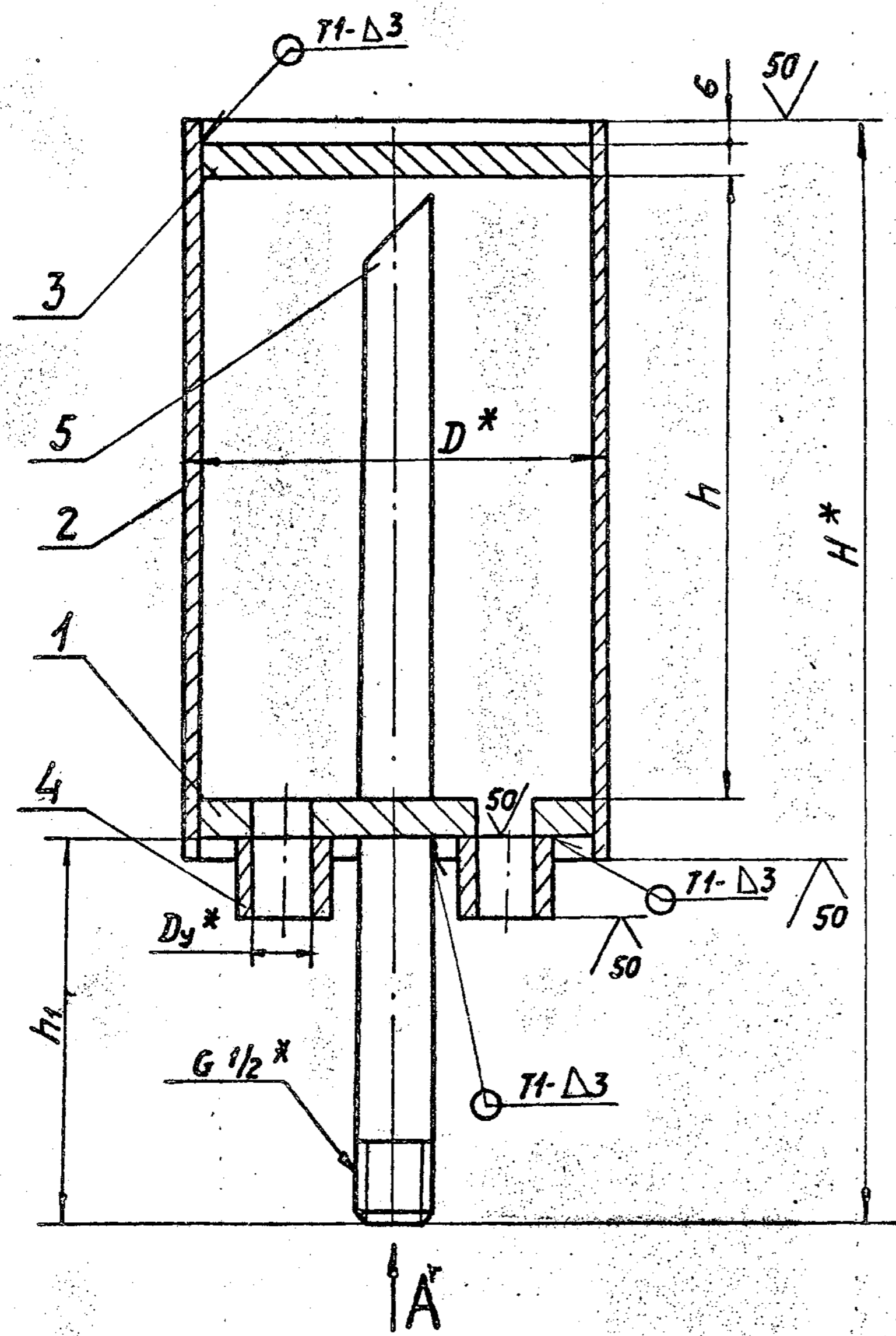
ФОРМАТ	ЗОНА	ПОЗ.	ОБОЗНАЧЕНИЕ	НАИМЕНОВАНИЕ	КОЛ.	ПРИМЕЧАНИЕ
Б4		3	А1И021.007	ДНИЩЕ		
				Лист 15 ГОСТ 19903-74 Ст3 ГОСТ 14637-89 Ф 312-1,3	1	9,0 кг
Б4		4	А1И021.008	ПАТРУБОК		
				Труба 89x2,8 ГОСТ 10704-76 В- Ст3сп ГОСТ 10705-80 L=70-0,74	2	0,42 кг
А4		5	А1И021.005-01	ВОЗДУШНИК	1	
				А1И021.000-02		
				<u>ДЕТАЛИ</u>		
А4		1	А1И021.001-02	ДНИЩЕ	1	
Б4		2	А1И021.009	ОБЕЧАЙКА		
				Труба 426x6 ГОСТ 10704-76 В- Ст3сп ГОСТ 10705-80 L=708-2,0	1	44,0 кг
Б4		3	А1И021.011	ДНИЩЕ		
				Лист 22 ГОСТ 19903-74 Ст3 ГОСТ 14637-89 Ф 410-1,55	1	22,8 кг
Б4		4	А1И021.012	ПАТРУБОК		
				Труба 159x3,2 ГОСТ 10704-76 В- Ст3сп ГОСТ 10705-80 L=95-0,87	2	1,2 кг
А4		5	А1И021.005-02	ВОЗДУШНИК	1	

ИЗМЕНЕНИЯ
ПОДПИСАНА
ПОДПИСАНА
ПОДПИСАНА
ПОДПИСАНА

А1И021.000			
Изм.	Лист	№ докум.	подп.
Лист 2			

Копирована: 7.11.82 - 25048-02 17 ФОРМАТ А4

А1И021.000 СБ



ОБОЗНАЧЕНИЕ	РАЗМЕРЫ, ММ					МАССА, КГ
	УСЛОВН. ПРОХОД Ду*	D*	H*	h	h1	
А1И021.000	50	273	561	410	120	25,5
-01	80	325	642	490	115	43,6
-02	150	426	811	650	110	87,0

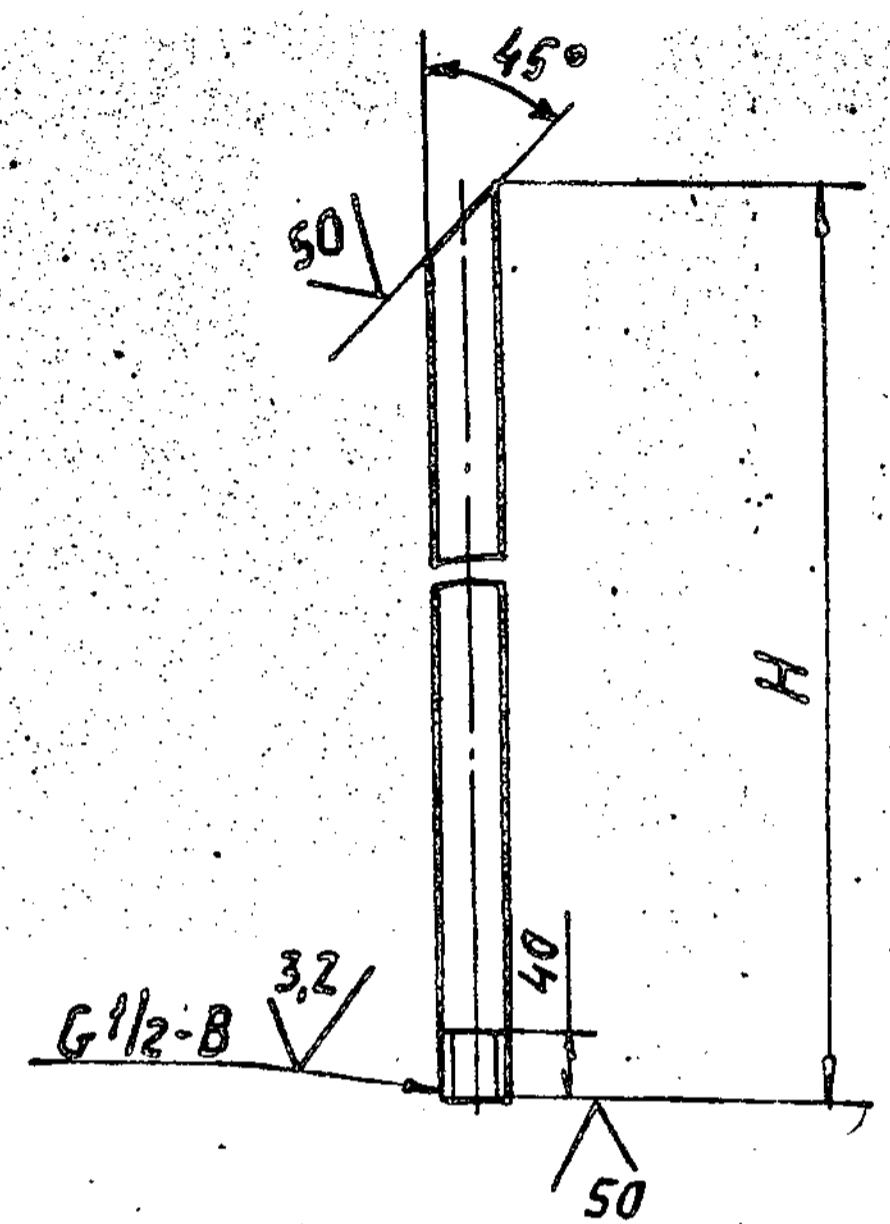
1. * РАЗМЕРЫ ДЛЯ СПРАВКИ.
2. $\pm \frac{t_1}{2}$
3. СВАРНЫЕ ШВЫ ПО ГОСТ 5264-80.
4. ПРОБНОЕ ДАВЛЕНИЕ ГИДРАВЛИЧЕСКОГО ИСПЫТАНИЯ-0,9 МПа (9 кгс/см²)
ВРЕМЯ ВЫДЕРЖКИ ДАВЛЕНИЯ- НЕ МЕНЕЕ 10 МИН.
5. ПОКРЫТИЕ ВНУТРЕННИХ И НАРУЖНЫХ ПОВЕРХНОСТЕЙ:
КРАСКА БТ-177 ГОСТ 5631-79.

Проектный кабинет:
ВАМИ
ИВ. № 133577

				А1И021.000 СБ				
ИЗМАНСТ	И ДОКУМ.	ПОЯВ.	ДАТА	ВОЗДУХОСБОРНИК ВЕРТИКАЛЬ- НЫЙ С ПЛОСКИМИ ДНИЩАМИ НА Ру 0,6 МПа (6 кгс/см ²).		ЛИСТ	МАССА	ЛИСТОВ
РАЗРАБ.	МАКСИМОВ	ИЗУ				И	СМ- ТАБА.	-
ПРОВ.	КРУПНИК					ЛИСТ ЛИСТОВ 1		
НАЧ. ГР.	КРУПНИК					САИТЕХНИИПРОЕКТ		
Т.А. СПЕЦ	УРАНОВСКАЯ							
И. КОНТР.	ЛЕЙТЕС							
УТВ.	СЛИВАК							

А1И021.005

(✓) А



Обозначение	H, мм	Масса, кг
А1И 021. 005	530	0,4
— 01	605	0,7
— 02	760	0,92

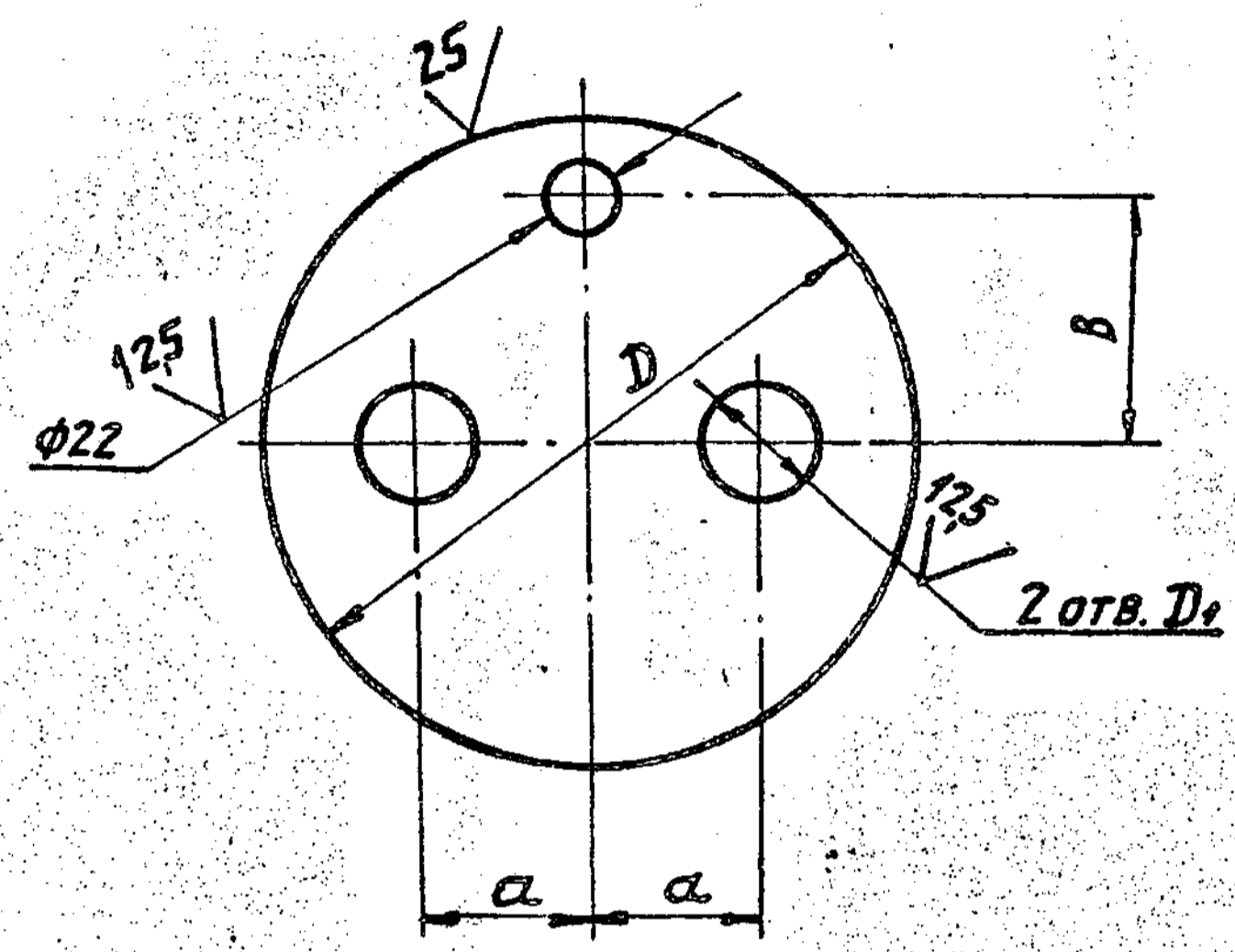
Пределные отклонения размеров $h14; \pm \frac{t_2}{2}$.

А1И 021. 005				Лист	Масса	Масштаб	
Изм	Лист	№ докум.	Подп.	Дата	И	0,71	1:5
Разр.	Максимов	Иван					
Пров.	Крупник	Вас					
Нач. гр.	Крупник	Вас					
Гл. спец.	Ивановский	Вас			Лист	Листов	1
Н. контр.	Литвак	И			Труба 15x25 ГОСТ 3262-75		
Утв.	Сливяк	И			САНТЕХНИИПРОЕКТ		

ФОРМАТ А4

А1И021.001

(✓) А



Обозначение	Размеры, мм				Материал	Масса, кг
	D	D ₁	a	B		
А1И. 021. 001	260	54	70	100	Лист 12 ГОСТ 19903-74 СТЗ ГОСТ 14637-79	4,6
— 01	310	83	75	125	Лист 15 ГОСТ 19903-74 СТЗ ГОСТ 14637-79	7,8
— 02	410	150	105	170	Лист 22 ГОСТ 19903-74 СТЗ ГОСТ 14637-79	16,8
— 03	260	54	70	100	Лист 18 ГОСТ 19903-74 СТЗ ГОСТ 14637-79	6,9
— 04	310	83	75	125	Лист 22 ГОСТ 19903-74 СТЗ ГОСТ 14637-79	11,4
— 05	410	150	105	170	Лист 30 ГОСТ 19903-74 СТЗ ГОСТ 14637-79	22,7

Пределные отклонения размеров $h14; h14; \pm \frac{t_2}{2}$.

ИЗМЕНА ПОЛ И ДАТА ВЗАМЕНА НЕ НАУБЛ ГОЛ И ДАТА

А1И 021. 001				Лист	Масса	Масштаб	
Изм	Лист	№ докум.	Подп.	Дата	И	СМ. ТАБЛ.	—
Разр.	Максимов	Иван					
Пров.	Крупник	Вас					
Нач. гр.	Крупник	Вас					
Гл. спец.	Ивановский	Вас			Лист	Листов	1
Н. контр.	Литвак	И			СМ. ТАБЛИЦУ		
Утв.	Сливяк	И			САНТЕХНИИПРОЕКТ		

25048-02 19 ФОРМАТ А4

Thank you for evaluating Wondershare PDF Splitter.

A watermark is added at the end of each output PDF file.

To remove the watermark, you need to purchase the software from

<http://store.wondershare.com/shop/buy/buy-pdf-splitter.html>