

СЕРИЯ 5. УЧ. 27. ОБЪЕМ 7

ФОРМАТ	ЗОНА	Поз.	ОБОЗНАЧЕНИЕ	НАИМЕНОВАНИЕ	КОЛ.	ПРИМЕЧАНИЕ
				<u>ДОКУМЕНТАЦИЯ</u>		
А3			А1И020.000 СБ	СБОРОЧНЫЙ ЧЕРТЕЖ		
				<u>СТАНДАРТНЫЕ ИЗДЕЛИЯ</u>		
		1		Муфта 15 ГОСТ 8966-75	1	
			<u>ПЕРЕМЕННЫЕ ДАННЫЕ ДЛЯ ИСПОЛНЕНИЙ:</u>			
			<u>А1И020.000</u>			
			<u>ДЕТАЛИ</u>			
Б4	2	А1И020.001	ОБЕЧАЙКА			
			Труба 159x3,2 ГОСТ 10704-76			
			В- Ст3сп ГОСТ 10705-80			
			L=362-1,4	1	4,45 кг	
А4	3	А1И020.002	ДНИЩЕ		1	
А4	4	А1И020.003	ДНИЩЕ		1	
Б4	5	А1И020.004	ПАТРУБОК			
			Труба 20x2,5 ГОСТ 3262-75			
			L=25-0,52	2	0,04 кг	
			<u>А1И020.000-01</u>			
			<u>ДЕТАЛИ</u>			
Б4	2	А1И020.005	ОБЕЧАЙКА			
			Труба 219x5 ГОСТ 10704-76			
			В- Ст3сп ГОСТ 10705-80			
			L=500-1,55	1	13,2 кг	

А1И020.000			
Изм. Лист	И.докум.	Подп.	Дата
Разраб. МАКСИМОВ	И.докум.	Подп.	
Проб. КРУПНИК	И.докум.	Подп.	
Н.ч. гр. КРУПНИК	И.докум.	Подп.	
Н.контр. ЛЕНТЕС	И.докум.	Подп.	
Утв. СПИВЯК	И.докум.	Подп.	
Воздухосборник		АНТ. ЛИСТ ЛИСТОВ	
горизонтальный с плоскими днищами на Ру 1,2 МПа (12 кгс/см <sup>2</sup> )		И 1 2	
САНТЕХНИИ ПРОЕКТ			

КОПИРОВАЛ: Яал

ФОРМАТ А4

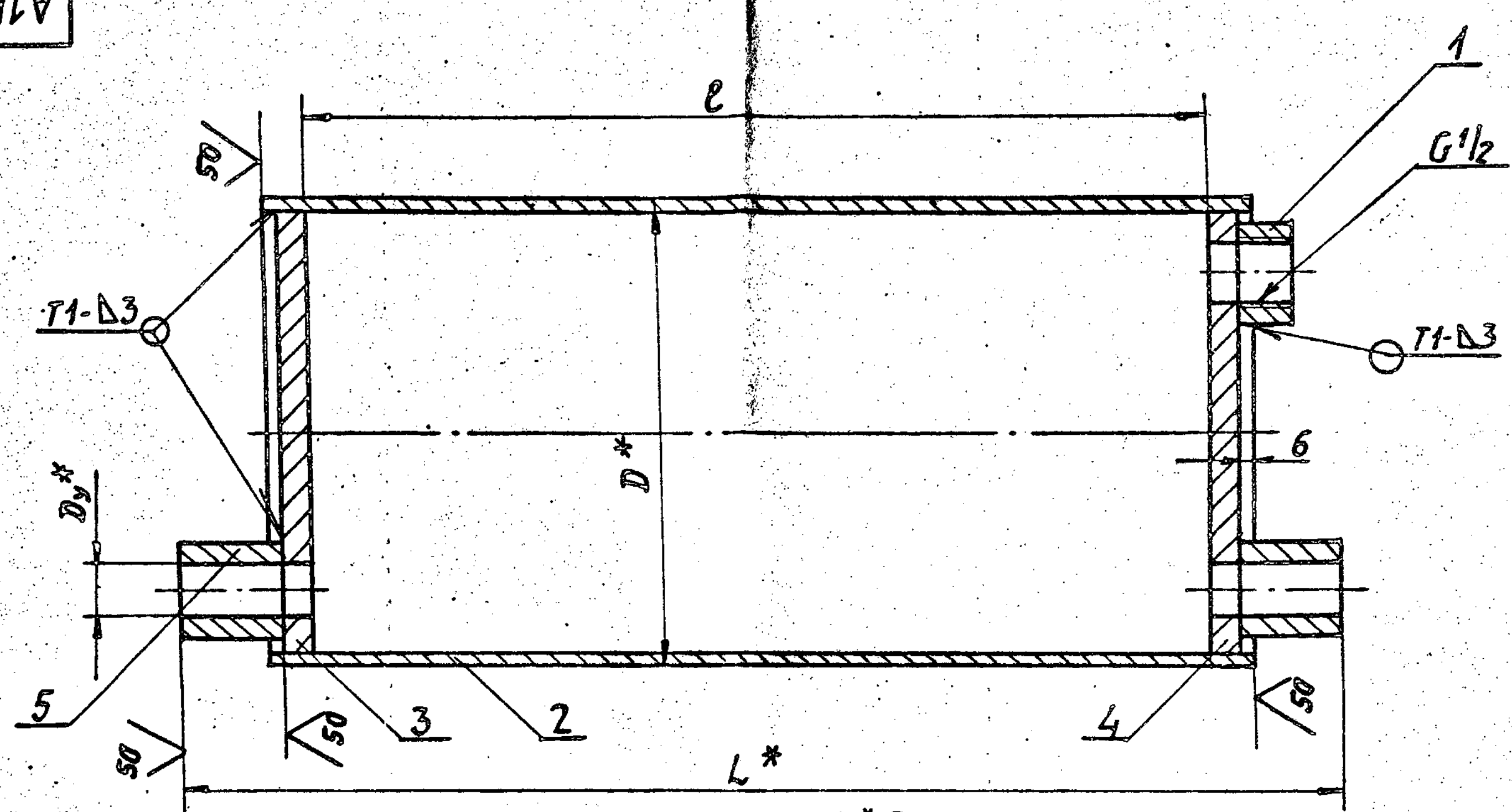
ФОРМАТ	ЗОНА	Поз.	ОБОЗНАЧЕНИЕ	НАИМЕНОВАНИЕ	КОЛ.	ПРИМЕЧАНИЕ
А4	3	А1И020.002-01	ДНИЩЕ		1	
А4	4	А1И020.003-01	ДНИЩЕ		1	
Б4	5	А14 020.006	ПАТРУБОК			
			Труба 32x2,8 ГОСТ 3262-75			
			L=35-0,62	2	0,096 кг	
			<u>А1И020.000-02</u>			
			<u>ДЕТАЛИ</u>			
Б4	2	А1И020.007	ОБЕЧАЙКА			
			Труба 273x5 ГОСТ 10704-76			
			В- Ст3сп ГОСТ 10705-80			
			L=608-1,75	1	20,1 кг	
А4	3	А1И020.002-02	ДНИЩЕ		1	
А4	4	А1И020.003-02	ДНИЩЕ		1	
Б4	5	А1И020.008	ПАТРУБОК			
			Труба 50x3,0 ГОСТ 3262-75			
			L=45-0,62	2	0,19 кг	
			<u>А1И020.000-03</u>			
			<u>ДЕТАЛИ</u>			
Б4	2	А1И020.009	ОБЕЧАЙКА			
			Труба 325x6 ГОСТ 10704-76			
			В- Ст3сп ГОСТ 10705-80			
			L=696-2,0	1	32,9 кг	
А4	3	А1И020.002-03	ДНИЩЕ		1	
А4	4	А1И020.003-03	ДНИЩЕ		1	
Б4	5	А1И020.011	ПАТРУБОК			
			Труба 80x4 ГОСТ 3262-75			
			L=70-0,74	2	0,42 кг	

ИЗМ. ПОДП. И. ДОКУМ. ПОДП. ДАТА

А1И020.000			
Изм. Лист	И.докум.	Подп.	Дата
		Подп.	
САНТЕХНИИ ПРОЕКТ		АНТ. ЛИСТ ЛИСТОВ	
		И 1 2	

КОПИРОВАЛ: Яал-25048-02 14 ФОРМАТ А4

АИ020.000СБ



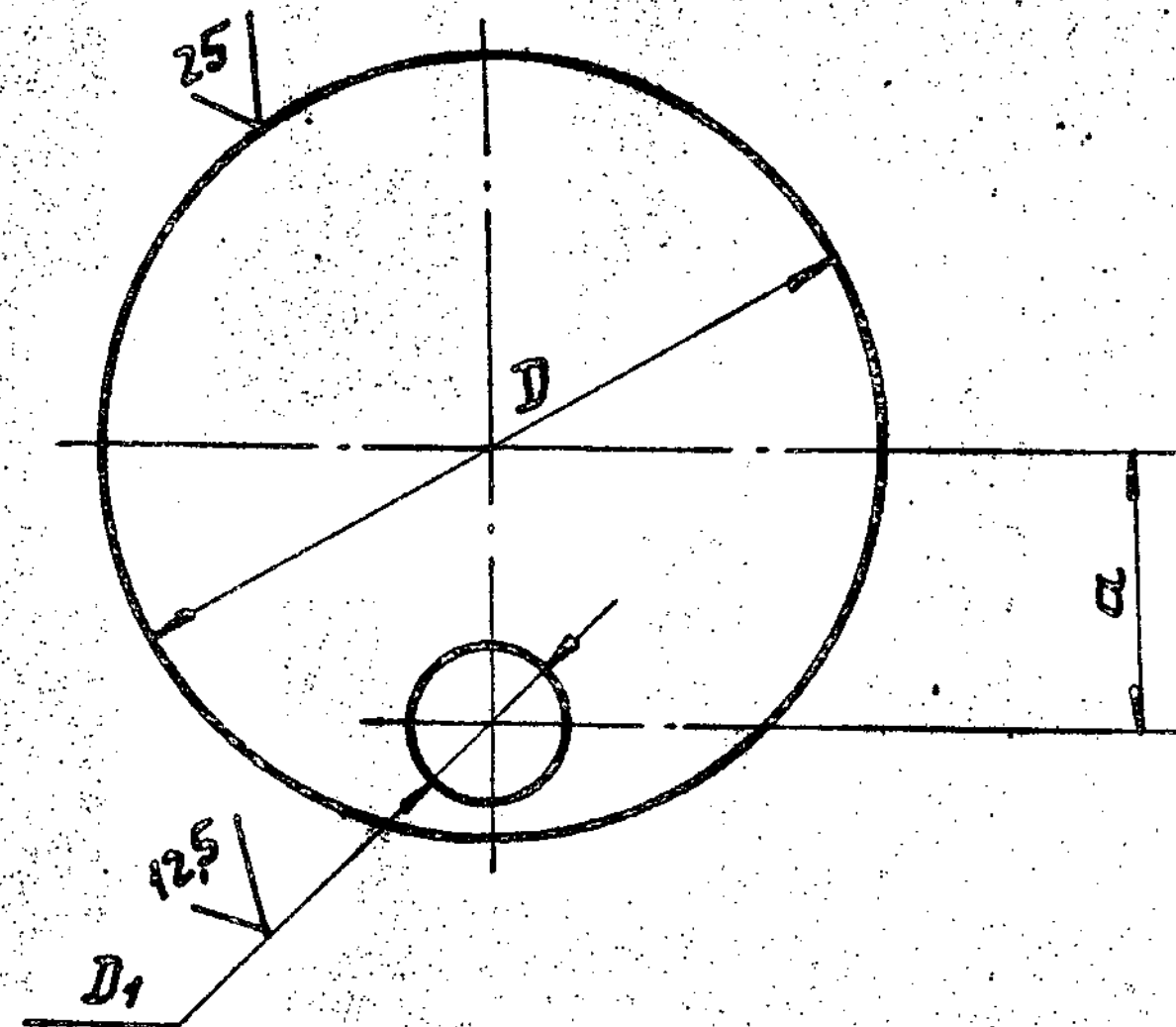
- 1. \* РАЗМЕРЫ ДЛЯ СПРАВКИ.
- 2.  $\pm \frac{t_2}{2}$ .
- 3. СВАРНЫЕ ШВЫ ПО ГОСТ 5264-80.
- 4. ПРОБНОЕ ДАВЛЕНИЕ ДЛЯ ГИДРАВЛИЧЕСКОГО ИСПЫТАНИЯ - 1,8 МПа (18 кгс/см<sup>2</sup>), ВРЕМЯ ВЫДЕРЖКИ ДАВЛЕНИЯ - НЕ МЕНЕЕ 10 МИН.
- 5. ПОКРЫТИЕ ВНУТРЕННИХ И НАРУЖНЫХ ПОВЕРХНОСТЕЙ: КРАСКА БТ-117 ГОСТ 5631-79.

ОБОЗНАЧЕНИЕ	РАЗМЕРЫ, мм				МАССА, кг
	Условный проход D <sub>y</sub> *	D*	L*	e	
АИ020.000	20	159	400	330	7,3
- 01	32	219	558	460	20,6
- 02	50	273	686	560	34,8
- 03	80	325	824	640	56,6

АИ020.000СБ					
Изм.	Лист	И.докум.	Подп.	Дата	Воздухосборник горизонтальный с плоскими днищами на Ру 1,2 МПа (12 кгс/см <sup>2</sup> )
		Разраб. МАКСИМОВ			Лист 1
		Пров. КРУПНИК			Масса металла
		Нач. гр. КРУПНИК			См. табл. -
		Гл. спец. ИРЛАНОВСКИЙ			Лист 1
		Н. контр. ЛЕЙТЕС			Листов 1
		Угв. СПИВЯК			САИТЕХНИИПРОЕКТ

А1И020.002

(✓) А



Обозначение	Размеры, мм			Материал	Масса, кг
	D	D <sub>1</sub>	a		
А1И 020. 002	148	20	45	Лист 10 ГОСТ 19903-74 Ст3 ГОСТ 14637-89	1,33
— 01	205	32	66	Лист 14 ГОСТ 19903-74 Ст3 ГОСТ 14637-89	3,55
— 02	259	50	84	Лист 18 ГОСТ 19903-74 Ст3 ГОСТ 14637-89	7,14
— 03	310	80	92	Лист 22 ГОСТ 19903-74 Ст. 3 ГОСТ 14637-89	11,4

Предельные отклонения размеров Н14;  $\pm \frac{t_2}{2}$

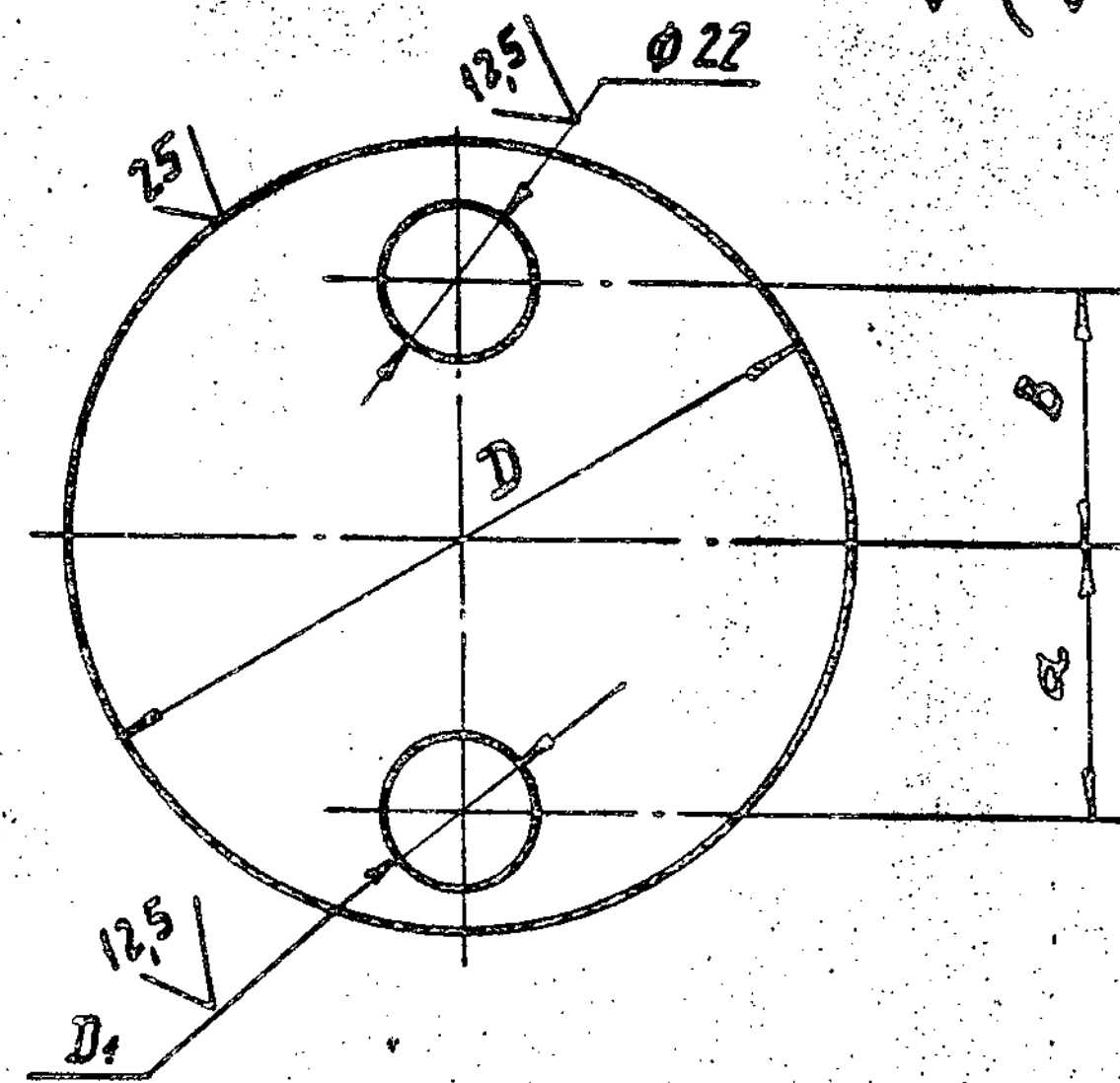
А1И 020. 002

Изм.	Лист	И докум.	Подп.	Дата	И	Масса	Листов	Масшт.
Разраб.	Максимов	Изм			Лист	Листов 1		
Пров.	Крупник				САНТЕХНИПРОЕКТ			
Нач. гр.	Крупник				ФОРМАТ А4			
Гл. спец.	Грановский							
Н. контр.	Лентес							
Утв.	Сливак							

ФОРМАТ А4

А1И020.003

(✓) А



Обозначение	Размеры, мм				Материал	Масса, кг
	D	D <sub>1</sub>	a	B		
А1И 020. 003	148	20	45	45	Лист 10 ГОСТ 19903-74 Ст3 ГОСТ 14637-89	1,33
— 01	205	32	66	70	Лист 14 ГОСТ 19903-74 Ст3 ГОСТ 14637-89	3,55
— 02	259	50	84	95	Лист 18 ГОСТ 19903-74 Ст3 ГОСТ 14637-89	7,14
— 03	310	80	92	110	Лист 22 ГОСТ 19903-74 Ст3 ГОСТ 14637-89	11,4

Предельные отклонения размеров Н14;  $\pm \frac{t_2}{2}$

А1И 020. 003

Изм.	Лист	И докум.	Подп.	Дата	И	Масса	Листов	Масшт.
Разраб.	Максимов	Изм			Лист	Листов 1		
Пров.	Крупник				САНТЕХНИПРОЕКТ			
Нач. гр.	Крупник				ФОРМАТ А4			
Гл. спец.	Грановский							
Н. контр.	Лентес							
Утв.	Сливак							

25048-02 16 ФОРМАТ А4

УСЛОВИЯ ОТ СЛ. РАБОТЫ

ИЗМЕНЕНИЯ ИЛИ ДОБАВЛЕНИЯ ПОДПИСАНЫ

Thank you for evaluating Wondershare PDF Splitter.

A watermark is added at the end of each output PDF file.

To remove the watermark, you need to purchase the software from

<http://store.wondershare.com/shop/buy/buy-pdf-splitter.html>