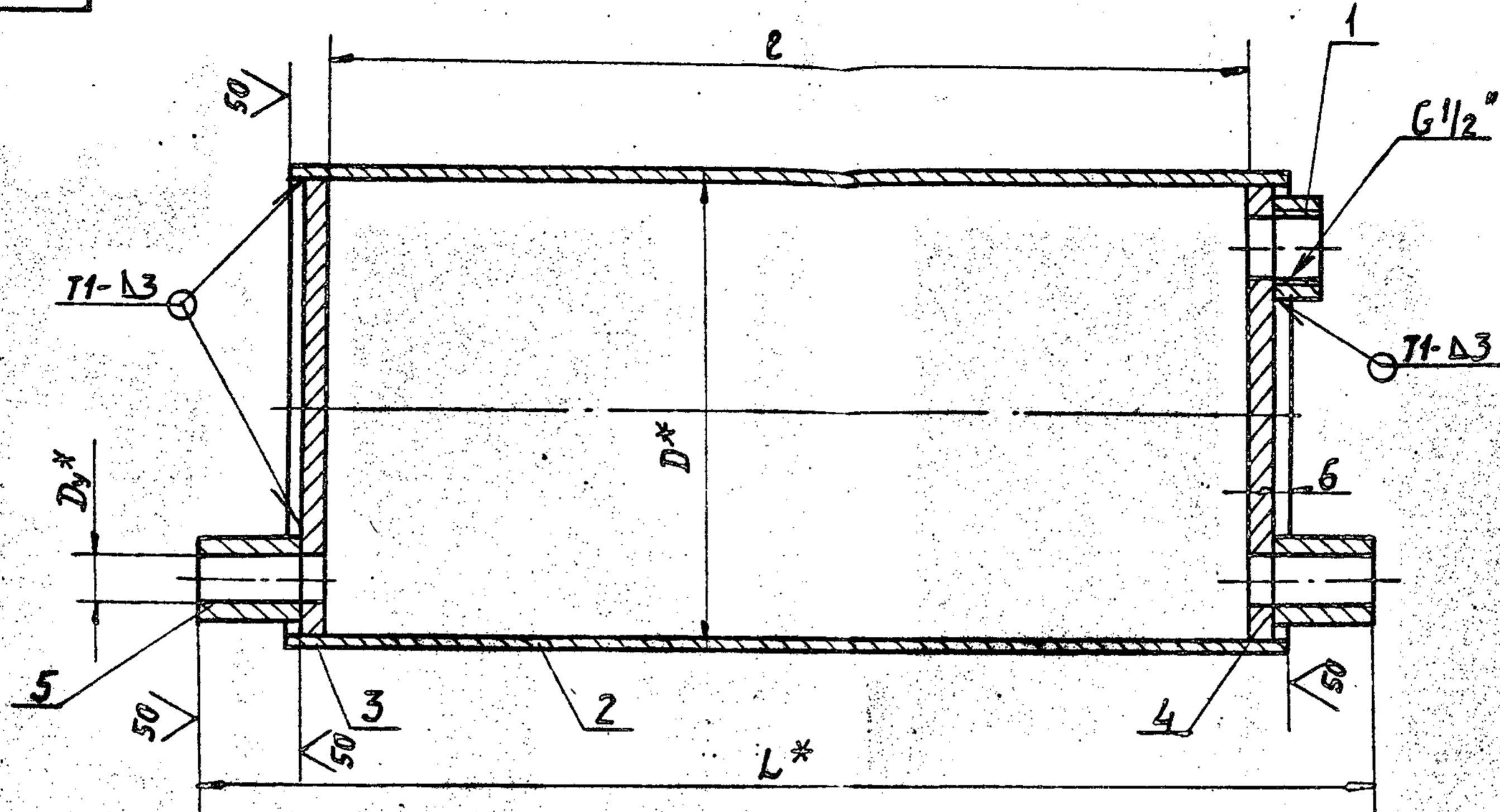


ФОРМАТ	ЗОНА	Поз.	ОБОЗНАЧЕНИЕ	НАИМЕНОВАНИЕ	КОЛ.	ПРИМЕЧАНИЕ																																																								
				<u>ДОКУМЕНТАЦИЯ</u>																																																										
А4			А1И019.000 СБ	СБОРОЧНЫЙ ЧЕРТЕЖ																																																										
				<u>СТАНДАРТНЫЕ ИЗДЕЛИЯ</u>																																																										
		1		Муфта 15 ГОСТ 8966-75	1																																																									
			<u>ПЕРЕМЕННЫЕ ДАННЫЕ ДЛЯ ИСПОЛНЕНИЙ:</u>																																																											
			А1И019.000																																																											
			<u>ДЕТАЛИ</u>																																																											
Б4	2	А1И019.001	ОБЕЧАЙКА																																																											
			Труба 159x3,2 ГОСТ 10704-76																																																											
			В-СтЗсп ГОСТ 10705-80																																																											
			L=358-1,4	1	4,4 кг																																																									
А4	3	А1И019.002	ДНИЩЕ		1																																																									
А4	4	А1И019.003	ДНИЩЕ		1																																																									
Б4	5	А1И019.004	ПАТРУБОК																																																											
			Труба 20x2,5 ГОСТ 3262-75																																																											
			L=40-0,62	2	0,04 кг																																																									
			<u>А1И019.000-01</u>																																																											
			<u>ДЕТАЛИ</u>																																																											
Б4	2	А1И019.005	ОБЕЧАЙКА																																																											
			Труба 219x5 ГОСТ 10704-76																																																											
			В-СтЗсп ГОСТ 10705-80																																																											
			L=492-1,55	1	13,0 кг																																																									
<table border="1"> <tr> <td>Изм</td> <td>Лист</td> <td>И докум.</td> <td>Подп.</td> <td>Дата</td> <td colspan="2">А1И019.000</td> </tr> <tr> <td>Разраб.</td> <td>Максимов</td> <td>Иван</td> <td></td> <td></td> <td>Лист</td> <td>Листов</td> </tr> <tr> <td>Пров.</td> <td>Крупник</td> <td>Иван</td> <td></td> <td></td> <td>1</td> <td>2</td> </tr> <tr> <td>Нач. гр.</td> <td>Крупник</td> <td>Иван</td> <td></td> <td></td> <td colspan="2">САНТЕХНИПРОЕКТ</td> </tr> <tr> <td>И. контр.</td> <td>Лентес</td> <td>Иван</td> <td></td> <td></td> <td colspan="2">ВОЗДУХОСБОРНИК</td> </tr> <tr> <td>Утв.</td> <td>Спиряк</td> <td>Иван</td> <td></td> <td></td> <td colspan="2">ГОРИЗОНТАЛЬНЫЙ С ПЛОС-</td> </tr> <tr> <td></td> <td></td> <td></td> <td></td> <td></td> <td colspan="2">КИМИ ДНИЩАМИ НА</td> </tr> <tr> <td></td> <td></td> <td></td> <td></td> <td></td> <td colspan="2">Р<sub>у</sub> 0,6 МПа (6 кгс/см<sup>2</sup>)</td> </tr> </table>							Изм	Лист	И докум.	Подп.	Дата	А1И019.000		Разраб.	Максимов	Иван			Лист	Листов	Пров.	Крупник	Иван			1	2	Нач. гр.	Крупник	Иван			САНТЕХНИПРОЕКТ		И. контр.	Лентес	Иван			ВОЗДУХОСБОРНИК		Утв.	Спиряк	Иван			ГОРИЗОНТАЛЬНЫЙ С ПЛОС-							КИМИ ДНИЩАМИ НА							Р <sub>у</sub> 0,6 МПа (6 кгс/см <sup>2</sup> )	
Изм	Лист	И докум.	Подп.	Дата	А1И019.000																																																									
Разраб.	Максимов	Иван			Лист	Листов																																																								
Пров.	Крупник	Иван			1	2																																																								
Нач. гр.	Крупник	Иван			САНТЕХНИПРОЕКТ																																																									
И. контр.	Лентес	Иван			ВОЗДУХОСБОРНИК																																																									
Утв.	Спиряк	Иван			ГОРИЗОНТАЛЬНЫЙ С ПЛОС-																																																									
					КИМИ ДНИЩАМИ НА																																																									
					Р <sub>у</sub> 0,6 МПа (6 кгс/см <sup>2</sup> )																																																									
ФОРМАТ А4																																																														

ФОРМАТ	ЗОНА	Поз.	ОБОЗНАЧЕНИЕ	НАИМЕНОВАНИЕ	КОЛ.	ПРИМЕЧАНИЕ														
А4	3	А1И019.002-01	ДНИЩЕ		1															
А4	4	А1И019.003-01	ДНИЩЕ		1															
Б4	5	А1И019.006	ПАТРУБОК																	
			Труба 32x2,8 ГОСТ 3262-75																	
			L=50-0,62	2	0,096 кг															
			<u>А1И019.000-02</u>																	
			<u>ДЕТАЛИ</u>																	
Б4	2	А1И019.007	ОБЕЧАЙКА																	
			Труба 273x5 ГОСТ 10704-76																	
			В-СтЗсп ГОСТ 10705-80																	
			L=596-1,75	1	19,7 кг															
А4	3	А1И019.002-02	ДНИЩЕ		1															
А4	4	А1И019.003-02	ДНИЩЕ		1															
Б4	5	А1И019.008	ПАТРУБОК																	
			Труба 50x3,0 ГОСТ 3262-75																	
			L=60-0,74	2	0,19 кг															
			<u>А1И019.000-03</u>																	
			<u>ДЕТАЛИ</u>																	
Б4	2	А1И019.009	ОБЕЧАЙКА																	
			Труба 325x6 ГОСТ 10704-76																	
			В-СтЗсп ГОСТ 10705-80																	
			L=682-2	1	32,2 кг															
А4	3	А1И019.002-03	ДНИЩЕ		1															
А4	4	А1И019.003-03	ДНИЩЕ		1															
Б4	5	А1И019.011	ПАТРУБОК																	
			Труба 80x4 ГОСТ 3262-75																	
			L=85-0,87	2	0,42 кг															
<table border="1"> <tr> <td>Изм</td> <td>Лист</td> <td>И докум.</td> <td>Подп.</td> <td>Дата</td> <td colspan="2">А1И019.000</td> </tr> <tr> <td colspan="5"></td> <td>Лист</td> <td>2</td> </tr> </table>							Изм	Лист	И докум.	Подп.	Дата	А1И019.000							Лист	2
Изм	Лист	И докум.	Подп.	Дата	А1И019.000															
					Лист	2														
ФОРМАТ А4																				

ИЗМЕНОВА ПОЛ НАРТА БЭМ НЫС НВНАУБЕ ПОЛ НАРТА



- 1.\* РАЗМЕРЫ ДЛЯ СПРАВОК.
- 2.  $\pm \frac{0.1}{2}$
- 3. СВАРНЫЕ ШВЫ ПО ГОСТ 5264-80.
- 4. ПРОБНОЕ ДАВЛЕНИЕ ДЛЯ ГИДРАВЛИЧЕСКОГО ИСПЫТАНИЯ 0,9 МПа (9 кгс/см<sup>2</sup>), ВРЕМЯ ВЫДЕРЖКИ ДАВЛЕНИЯ НЕ МЕНЕЕ 10 МИН.
- 5. ПОКРЫТИЕ ВНУТРЕННИХ И НАРУЖНЫХ ПОВЕРХНОСТЕЙ: КРАСКА БТ-177 ГОСТ 5631-79.

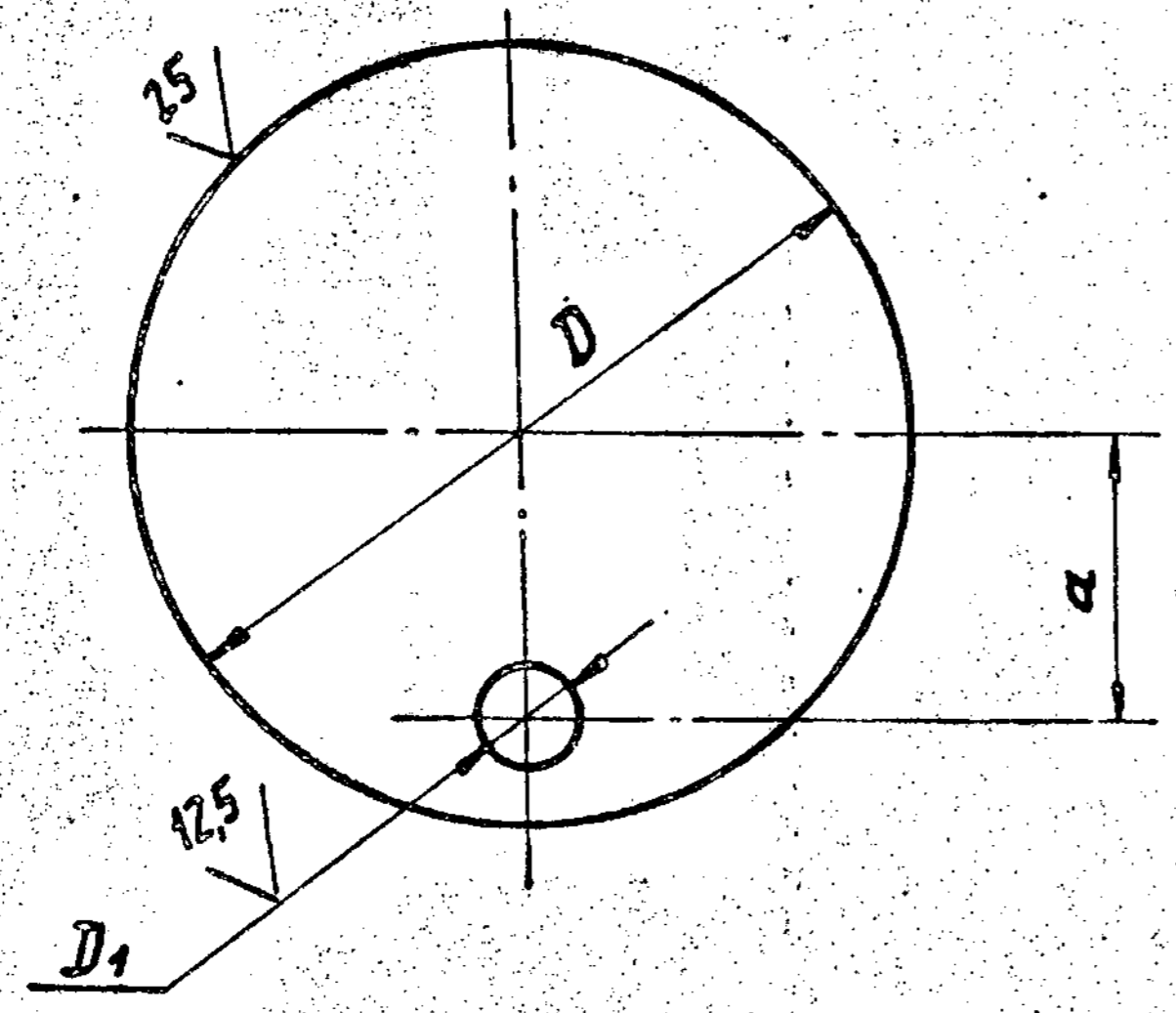
ОБОЗНАЧЕНИЕ	РАЗМЕРЫ, ММ			МАССА, КГ
	Условн. проход Ду*	D*	L*	
А1И019.000	20	159	396	6,6
-01	32	219	550	17,2
-02	50	273	674	27,7
-03	80	325	810	49,6

А1И 019.000 СБ				ЛИТ.	МАССА	МАССИТ.
ИЗМ.	ЛИСТ	ДОКУМ.	ПОДП.	ДАТА	И	СМ-ТАБА.
РЯЗРЬ	МАКСИМОВ	Иван				
ПРОВ.	КРУПНИК	Григорий			ЛИСТ	ЛИСТОВ 9
НАЧ. ГР.	КРУПНИК	Григорий			САНТЕХНИПРОЕКТ	
ГЛ. СПЕЦ.	ГРЯНОВСКИЙ	Григорий				
Н. КОИТ	ЛЕНТЕС	Сергей				
УТВ.	СПИВАК	Сергей				

Воздухохранилище горизонтальное с плоскими днищами на Ру 0,6 МПа (6 кгс/см<sup>2</sup>)

А1И019.002

(✓) А



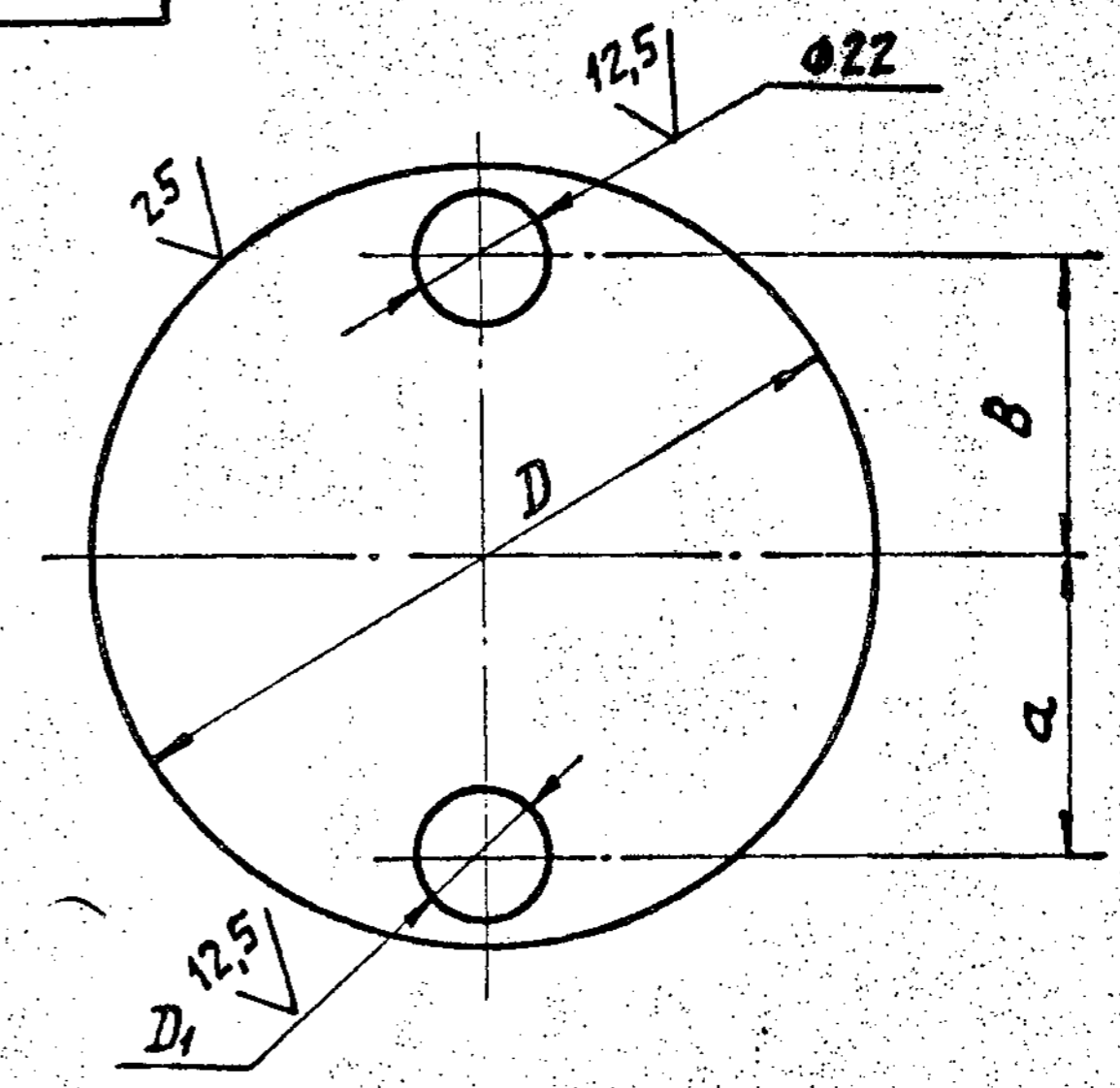
Обозначение	Размеры, мм			Материал	Масса, кг
	D	D <sub>1</sub>	a		
А1И019.002	148	20	45	Лист 8 ГОСТ 19903-74 СТЗ ГОСТ 14637-89	1,06
-01	205	32	66	Лист 10 ГОСТ 19903-74 СТЗ ГОСТ 14637-89	2,0
-02	259	50	84	Лист 12 ГОСТ 19903-74 СТЗ ГОСТ 14637-89	3,8
-03	310	80	92	Лист 15 ГОСТ 19903-74 СТЗ ГОСТ 14637-89	8,3

Предельные отклонения размеров Н14;  $\pm \frac{t_2}{2}$

А1И019.002				Лист	Масса	Масшт.	
Изм.	Лист	И докум.	Подп.	Дата	И	См. табл.	—
Рязр.	Максимов	Крупник	Лейтес				
Пров.	Крупник	Крупник	Лейтес		Лист	Листов 1	
Гл. спец.	Грановский	Лейтес	Спиряк		САНТЕХНИПРОЕКТ		
И. контр.	Лейтес				См. табл.		
Утв.	Спиряк				САНТЕХНИПРОЕКТ		

ФОРМАТ А4

А1И019.003



Обозначение	Размеры, мм				Материал	Масса, кг
	D	D <sub>1</sub>	a	b		
А1И019.003	148	20	45	45	Лист 8 ГОСТ 19903-74 СТЗ ГОСТ 14637-89	1,06
-01	205	32	66	70	Лист 10 ГОСТ 19903-74 СТЗ ГОСТ 14637-89	2,0
-02	259	50	84	95	Лист 12 ГОСТ 19903-74 СТЗ ГОСТ 14637-89	3,8
-03	310	80	92	110	Лист 15 ГОСТ 19903-74 СТЗ ГОСТ 14637-89	8,3

Предельные отклонения размеров Н14;  $\pm \frac{t_2}{2}$

ИЗМ. ЛИСТ. ПОДП. И ДАТА

А1И019.003				Лист	Масса	Масшт.	
Изм.	Лист	И докум.	Подп.	Дата	И	См. табл.	—
Рязр.	Максимов	Крупник	Лейтес				
Пров.	Крупник	Крупник	Лейтес		Лист	Листов 1	
Гл. спец.	Грановский	Лейтес	Спиряк		САНТЕХНИПРОЕКТ		
И. контр.	Лейтес				См. табл.		
Утв.	Спиряк				САНТЕХНИПРОЕКТ		

25045 02 13 ФОРМАТ А4

Thank you for evaluating Wondershare PDF Splitter.

A watermark is added at the end of each output PDF file.

To remove the watermark, you need to purchase the software from

<http://store.wondershare.com/shop/buy/buy-pdf-splitter.html>