

СЕРИЯ Э, УЧАСТ. ДОИЗЛ

ФОРМА	ЗОНА	Поз.	ОБОЗНАЧЕНИЕ	НАИМЕНОВАНИЕ	КОЛ.	ПРИМЕЧАНИЕ
				<u>ДОКУМЕНТАЦИЯ</u>		
А3			АИИ018.000 СБ	СБОРОЧНЫЙ ЧЕРТЕЖ		
			<u>ПЕРЕМЕННЫЕ ДАННЫЕ ДЛЯ ИСПОЛНЕНИЯ:</u>			
				АИИ018.000		
				<u>ДЕТАЛИ</u>		
А4		1	АИИ018.001	ОБЕЧАЙКА	1	
А4		2	АИИ018.002	ДНИЩЕ	1	
А4		3	АИИ018.003	ВОЗДУШНИК	1	
Б4		4	АИИ018.004	ПАТРУБОК		
				ТРУБА 50x30 ГОСТ 3262-75		
				L=60-0,74	2	0,19 кг
				<u>СТАНДАРТНЫЕ ИЗДЕЛИЯ</u>		
		5		ДНИЩЕ 273-4 ГОСТ 6533-78	1	
				ДНИЩЕ 273-4 ГОСТ 6533-78		
				(ЗАГОТОВКА ДЛЯ АИИ018.002)	1	
				АИИ.018.000-01		
				<u>ДЕТАЛИ</u>		
А4		1	АИИ018.001-01	ОБЕЧАЙКА	1	
А4		2	АИИ018.002-01	ДНИЩЕ	1	
А4		3	АИИ018.003-01	ВОЗДУШНИК	1	

АИИ018.000

ИЗМ.	ЛИСТ	ДОКУМ.	ПОДП.	ДАТА
РАЗРАБ.	МАКСИМОВ	ИЗМ.		
ПРОВ.	КРУПНИК	ИЗМ.		
НАЧ.ГР.	КРУПНИК	ИЗМ.		
Н.КОНТР.	ЛЕЙТЕС	ИЗМ.		
УТВ.	СПИВАК	ИЗМ.		

ВОЗДУХОСБОРНИК ВЕРТИКАЛЬНЫЙ С ЭЛЛИПТИЧЕСКИМИ ДНИЩАМИ НА Ру 1,2 МПа (12 кгс/см²)

САИТЕХНИПРОЕКТ

ФОРМАТ А4

ФОРМА	ЗОНА	Поз.	ОБОЗНАЧЕНИЕ	НАИМЕНОВАНИЕ	КОЛ.	ПРИМЕЧАНИЕ
Б4		4	АИИ018.005	ПАТРУБОК		
				ТРУБА 80x4 ГОСТ 3262-75		
				L=85-0,87	2	0,42 кг
				<u>СТАНДАРТНЫЕ ИЗДЕЛИЯ</u>		
		5		ДНИЩЕ 325-4 ГОСТ 6533-78	1	
				ДНИЩЕ 325-4 ГОСТ 6533-78		
				(ЗАГОТОВКА ДЛЯ АИИ018.002-01)	1	
				АИИ018.000-02		
				<u>ДЕТАЛИ</u>		
А4		1	АИИ018.001-02	ОБЕЧАЙКА	1	
А4		2	АИИ018.002-02	ДНИЩЕ	1	
А4		3	АИИ018.003-02	ВОЗДУШНИК	1	
Б4		4	АИИ018.006	ПАТРУБОК		
				ТРУБА 159x3,2 ГОСТ 10704-76		
				В-СЗ СП ГОСТ 10705-80		
				L=110-0,87	2	1,17 кг
				<u>СТАНДАРТНЫЕ ИЗДЕЛИЯ</u>		
		5		ДНИЩЕ 426-5		
				ГОСТ 6533-78	1	
				ДНИЩЕ 426-5		
				ГОСТ 6533-78		
				(ЗАГОТОВКА ДЛЯ АИИ.018.002-02)	1	

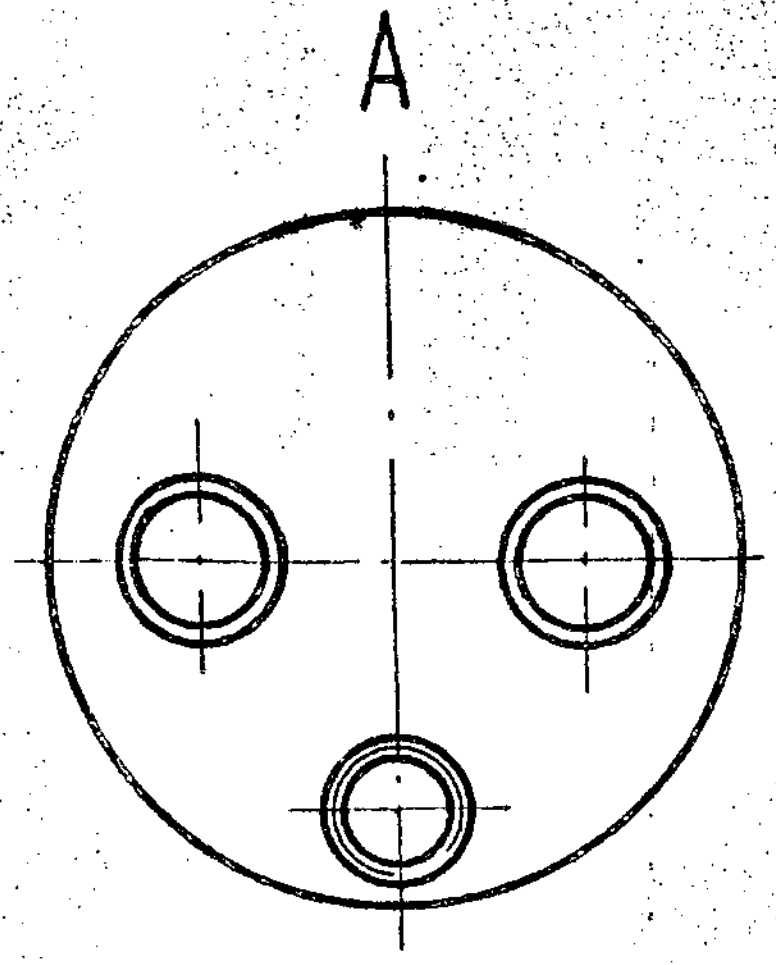
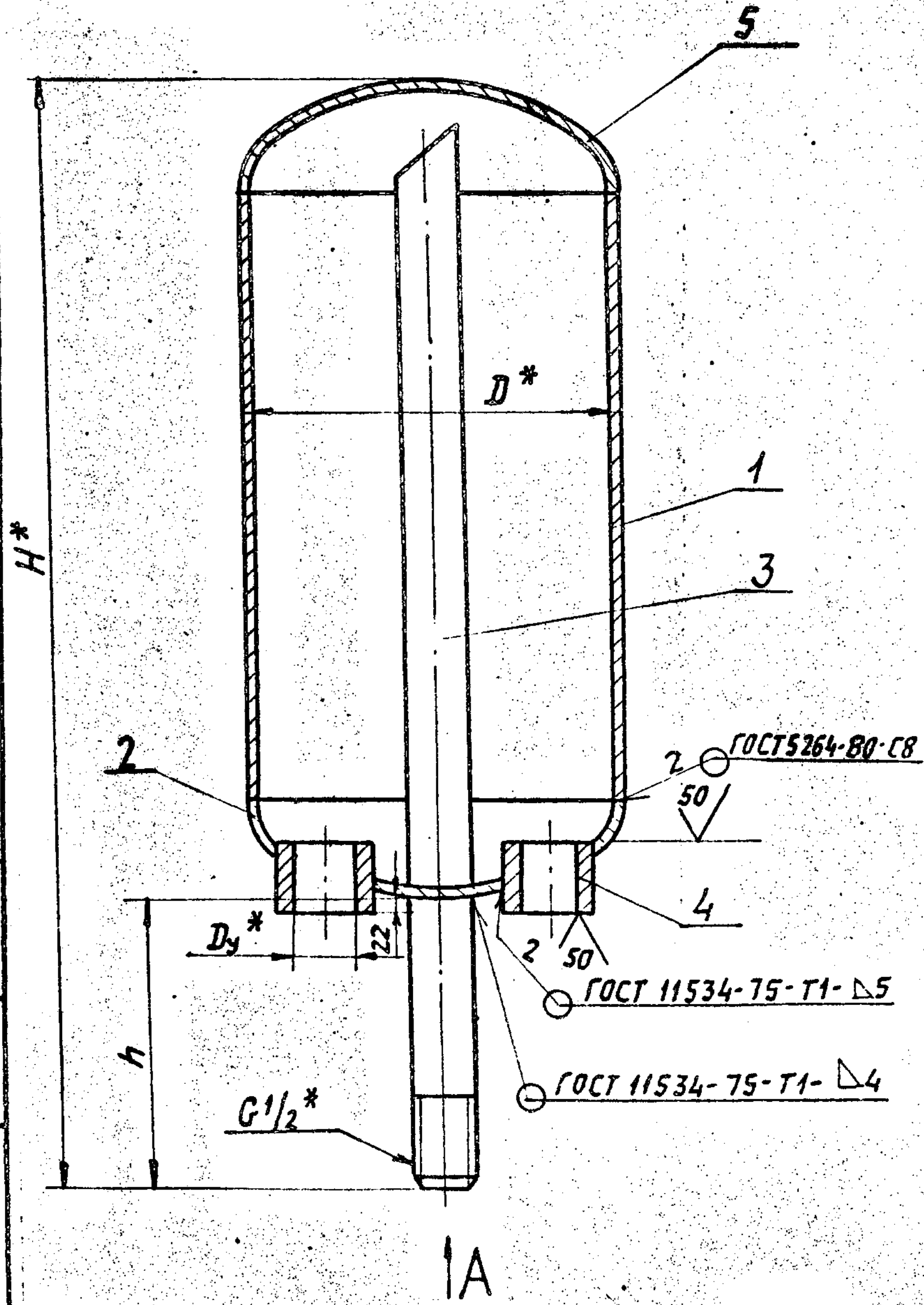
АИИ018.000

ИЗМ.	ЛИСТ	ДОКУМ.	ПОДП.	ДАТА

ЛИСТ 2

КОПИРОВАЛ: Ксн 25048-02 В ФОРМАТ А4

A1И018.000 СБ

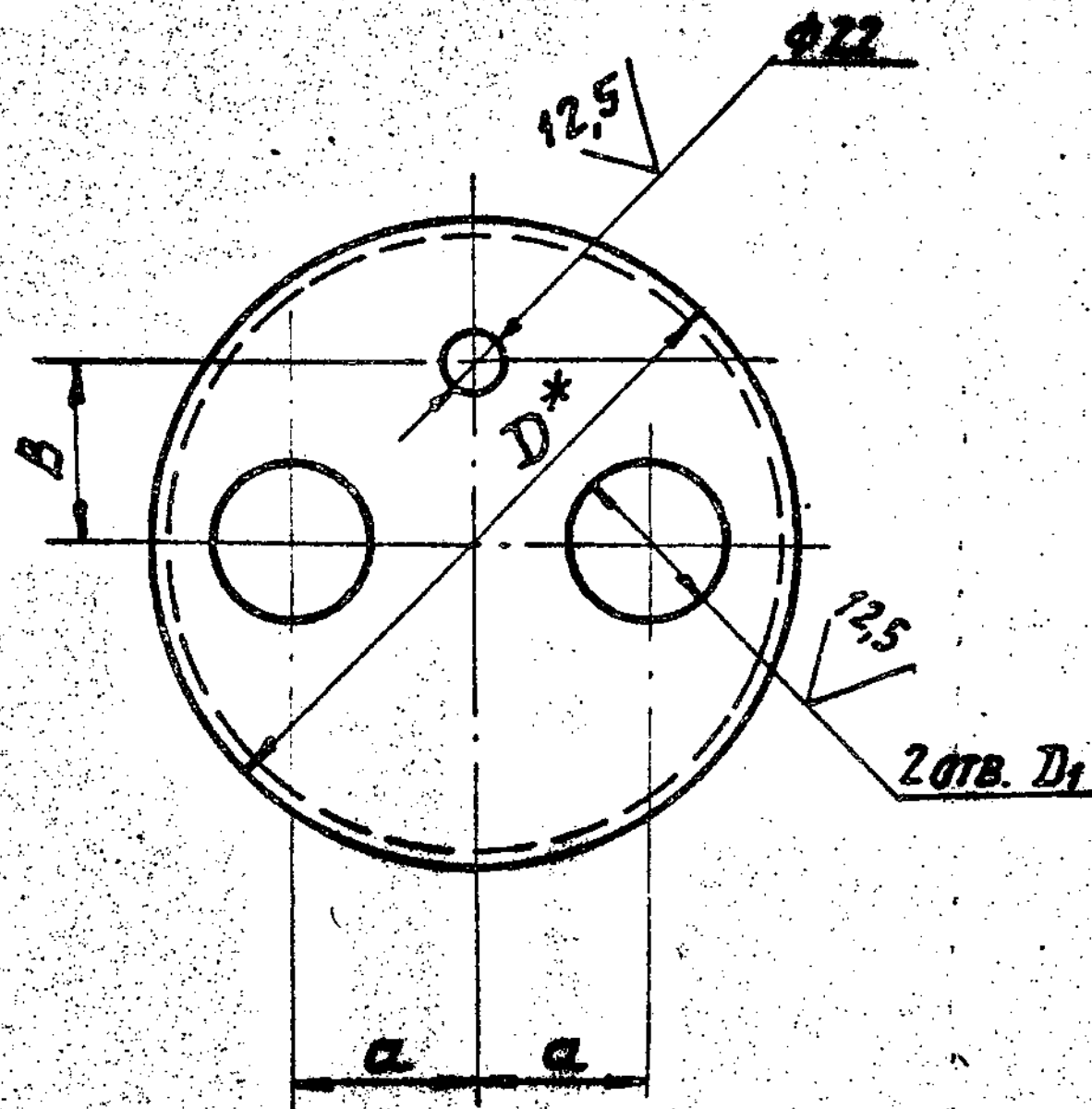


Обозначение	РАЗМЕРЫ, мм					Масса, кг
	Высота прохода Ду	D*	H*	e	h	
A1И018.000	50	273	640	10 ⁺²⁰	120	18,3
-01	80	325	753		115	30,4
-02	150	426	932	11 ⁺²⁰	110	55,8

1. * РАЗМЕРЫ ДЛЯ СПРАВКИ.
2. $\pm \frac{t_2}{2}$
3. Пробное давление для гидравлического испытания - 1,8 МПа (18 кгс/см²), время выдержки давления не менее 10 мин.
4. Покрытие внутренних и наружных поверхностей: краска БТ-177 ГОСТ 5631-79.

A1И018.000 СБ					
Лист	№ докум.	псал.	дата	Воздухосборник вертикальный с эллиптическими днищами на 1,2 МПа (12 кгс/см ²)	Лит. Масса
Разраб. Максимов					См. табл. -
Пров. Крупник					
Нач. гр. Крупник					Лист Листов 1
Сп. спец. Грановский					САНТЕХНИПРОЕКТ
Н.контр. Лейтес					
Ств. Сичев					

А1И018.002

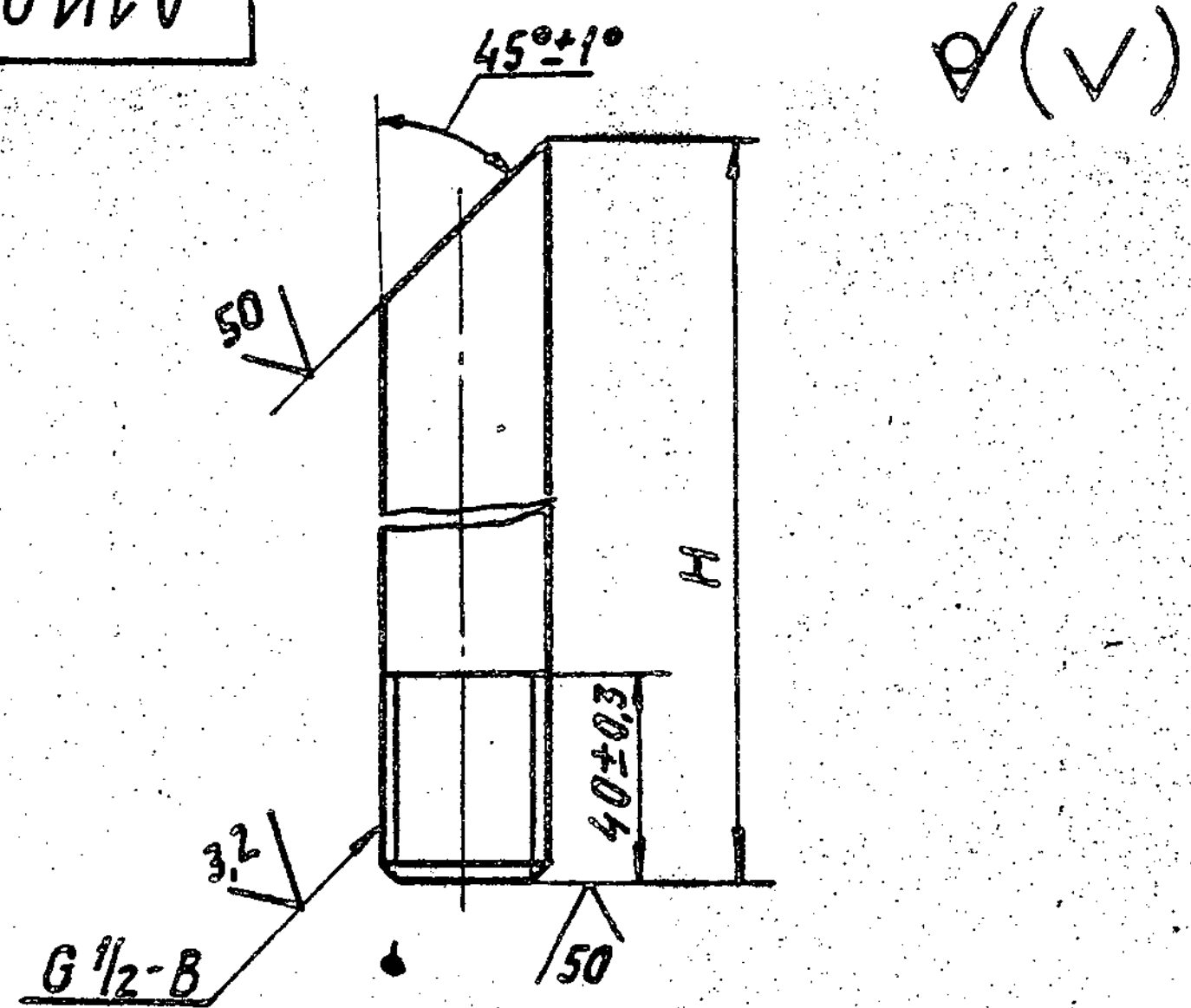


Обозначение	Размеры, мм				Материал	Масса, кг
	D*	D ₁	a	B		
А1И018.002	273	62	70	100	Заготовка дн.ц.ц. 273-4 ГОСТ 6533-78	3,1
-01	325	91	75	125	Заготовка дн.ц.ц. 325-4 ГОСТ 6533-78	4,3
-02	426	161	105	170	Заготовка дн.ц.ц. 426-5 ГОСТ 6533-78	8,8

1. * Размер для справок.
2. H14; ± t₂/2.

А1И018.002				Лист	Масса	Масштаб
Днище				И	См. табл.	-
См. табл.				Лист	Листов 1	
САНТЕХНИПРОЕКТ				Формат А4		
Изм. лист	И докум.	Подп.	Дата			
Разраб.	Максимов	Машу				
Пров.	Крупник					
Нач. гр.	Крупник					
Гл. спец.	Урянковский					
Н. конт.	Лейтес					
УТВ.	Славяк					

А1И018.003



Обозначение	H, мм	Масса, кг
А1И018.003	620	0,71
-01	735	0,84
-02	910	1,04

Неуказанные предельные отклонения размеров: H14

А1И018.003				Лист	Масса	Масшт.
Воздушник				И	См. табл.	-
Труба 15x25 ГОСТ 3262-75				Лист	Листов 1	
САНТЕХНИПРОЕКТ				Формат А4		
Изм. лист	И докум.	Подп.	Дата			
Разраб.	Максимов	Машу				
Пров.	Крупник					
Нач. гр.	Крупник					
Гл. спец.	Урянковский					
Н. конт.	Лейтес					
УТВ.	Славяк					

25048-02 10 ФОРМАТ А4

Thank you for evaluating Wondershare PDF Splitter.

A watermark is added at the end of each output PDF file.

To remove the watermark, you need to purchase the software from

<http://store.wondershare.com/shop/buy/buy-pdf-splitter.html>