

СЕРИЯ 5. УУЗ-СВ. ВЫПУСК 7

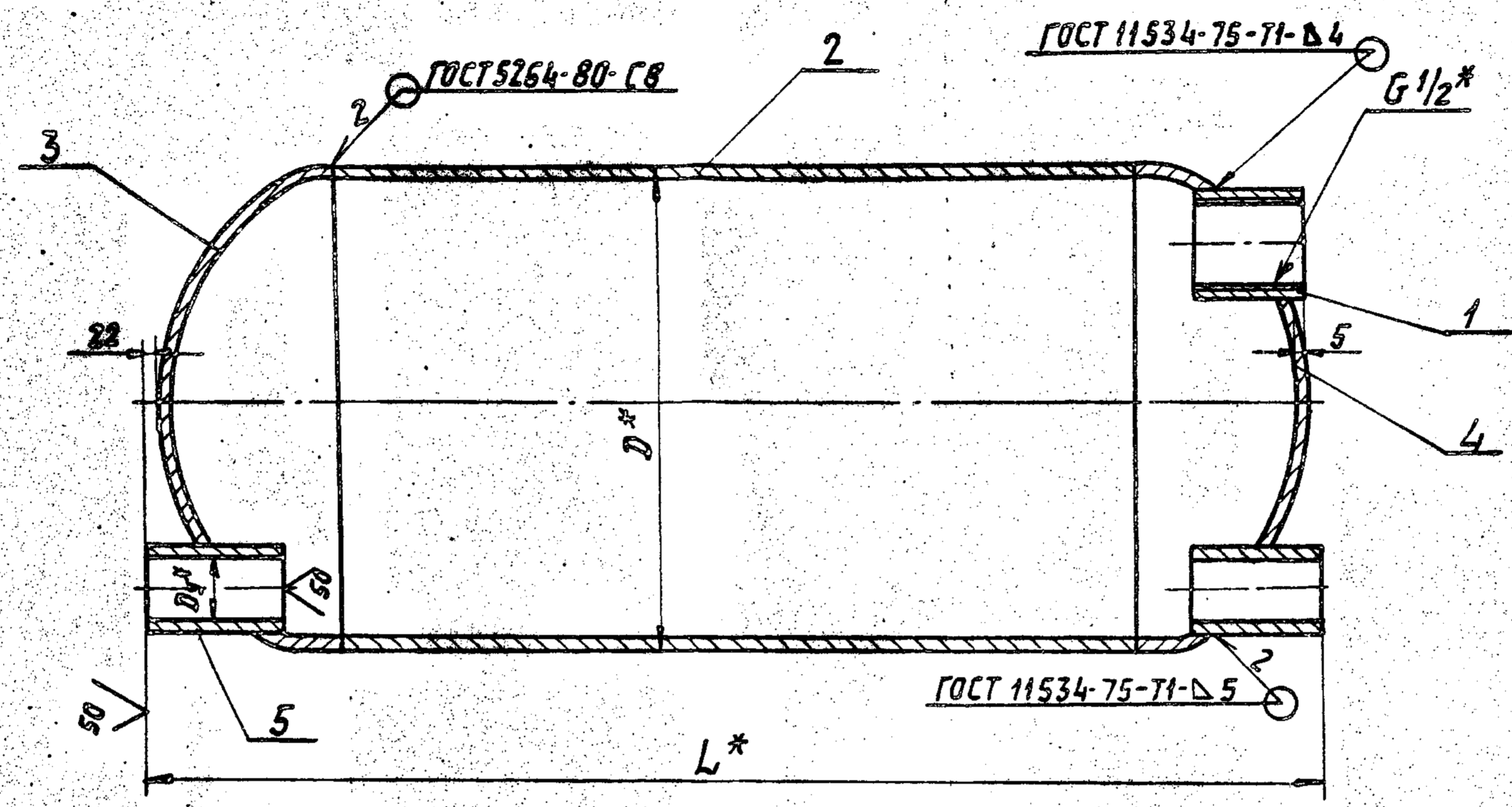
ФОРМАТ	ЗОНА	Поз.	ОБОЗНАЧЕНИЕ	НАИМЕНОВАНИЕ	КОЛ.	ПРИМЕЧАНИЕ
				<u>ДОКУМЕНТАЦИЯ</u>		
A3			A И 017. 000 СБ	СБОРОЧНЫЙ ЧЕРТЕЖ		
				<u>СТАНДАРТНЫЕ ИЗДЕЛИЯ</u>		
		1		Муфта 15 ГОСТ 8966-75	1	
			<u>ПЕРЕМЕННЫЕ ДАННЫЕ ДЛЯ ИСПОЛНЕНИЙ:</u>			
				<u>A И 017. 000</u>		
				<u>ДЕТАЛИ</u>		
A4		2	A И 017. 001	ОБЕЧАЙКА	1	
A4		3	A И 017. 002	ДНИЩЕ	1	
A4		4	A И 017. 003	ДНИЩЕ	1	
Б4		5	A И 017. 004	ПАТРУБОК		
				Труба 20x2,5 ГОСТ 3262-75		
				L = 40-0,62	2	0,04 кг
				<u>СТАНДАРТНЫЕ ИЗДЕЛИЯ</u>		
				ДНИЩЕ 1594 ГОСТ 6533-78		
				Заготовка для A И 017. 002 и A И 017. 003)	2	
				<u>A И 017. 000-01</u>		
				<u>ДЕТАЛИ</u>		
A4		2	A И 017. 001-01	ОБЕЧАЙКА	1	
A4		3	A И 017. 002-01	ДНИЩЕ	1	
A4		4	A И 017. 003-01	ДНИЩЕ	1	
A И 017. 000						
ИЗМ.	ЛИСТ	И ДОКУМ.	ПОДП.	ДАТА		
РАЗРАБ.	МАКСИМОВ		Иван		ЛИСТ	ЛИСТОВ
ПРОВ.	КРУЛНИК		Иван		1	2
НАЧ. ГР.	КРУЛНИК		Иван			
Н. КОНТР.	ЛЕНТЕС		Иван			
УТВ.	СПИВАК		Иван			
Воздухооборник горизонтальный с эллиптическими днищами на Ру 1,2 МПа (12 кгс/см ²)					САИТЕХНИПРОЕКТ	
ФОРМАТ А4						

ИВН ПОДЛ. ПОДЛ. НАРТА ВЗЯП. ИВН ИВН НАУБА ПОДЛ. НАРТА

ФОРМАТ	ЗОНА	Поз.	ОБОЗНАЧЕНИЕ	НАИМЕНОВАНИЕ	КОЛ.	ПРИМЕЧАНИЕ
Б4		5	A И 017. 005	ПАТРУБОК		
				Труба 32x2,8 ГОСТ 3262-75		
				L = 50-0,62	2	0,096 кг
				<u>СТАНДАРТНЫЕ ИЗДЕЛИЯ</u>		
				ДНИЩЕ 219-4 ГОСТ 6533-78		
				Заготовка для A И 017. 002-01 и A И 017. 003-01)	2	
				<u>A И 017. 000-02</u>		
				<u>ДЕТАЛИ</u>		
A4		2	A И 017. 001-02	ОБЕЧАЙКА	1	
A4		3	A И 017. 002-02	ДНИЩЕ	1	
A4		4	A И 017. 003-02	ДНИЩЕ	1	
Б4		5	A И 017. 006	ПАТРУБОК		
				Труба 50x3 ГОСТ 3262-75		
				L = 60-0,74	2	0,19 кг
				<u>СТАНДАРТНЫЕ ИЗДЕЛИЯ</u>		
				ДНИЩЕ 273-4 ГОСТ 6533-78		
				Заготовка для A И 017. 002-02 и A И 017. 003-02)	2	
				<u>A И 017. 000-03</u>		
				<u>ДЕТАЛИ</u>		
A4		2	A И 017. 001-03	ОБЕЧАЙКА	1	
A4		3	A И 017. 002-03	ДНИЩЕ	1	
A4		4	A И 017. 003-03	ДНИЩЕ	1	
Б4		5	A И 017. 007	ПАТРУБОК		
				Труба 80x4 ГОСТ 3262-75		
				L = 85-0,87	2	0,42 кг
				<u>СТАНДАРТНЫЕ ИЗДЕЛИЯ</u>		
				ДНИЩЕ 325-4 ГОСТ 6533-78		
				Заготовка для A И 017. 002-03 и A И 017. 003-03)	2	
A И 017. 000						
ИЗМ.	ЛИСТ	И ДОКУМ.	ПОДП.	ДАТА		
					ЛИСТ	2
ФОРМАТ А4						

КОПИРОВАЛ: РГА-2504В-02 4 ФОРМАТ А4

АИ 017.000 СБ

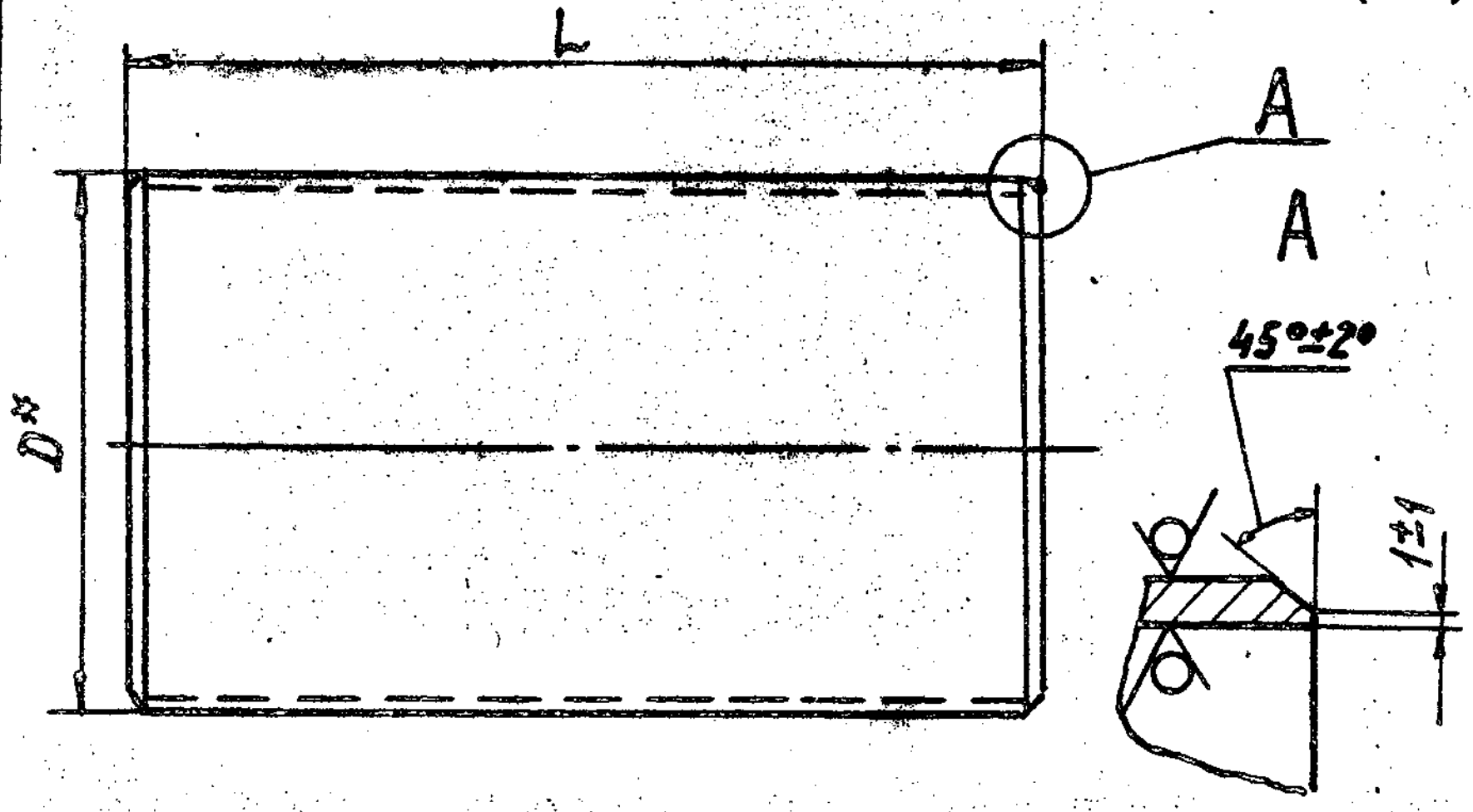


1. * РАЗМЕРЫ ДЛЯ СПРАВКИ.
2. $\pm \frac{\epsilon z}{2}$
3. ПРИБОРНОЕ ДАВЛЕНИЕ ДЛЯ ГИДРАВЛИЧЕСКОГО ИСПЫТАНИЯ — 1,8 МПа (18 кгс/см²), ВРЕМЯ ВЫДЕРЖКИ ДАВЛЕНИЯ — НЕ МЕНЕЕ 10 МИН.
4. ПОКРЫТИЕ ВНУТРЕННИХ И НАРУЖНЫХ ПОВЕРХНОСТЕЙ: КРАСКА БТ-177 ГОСТ 5631-79.

ОБОЗНАЧЕНИЕ	РАЗМЕРЫ, ММ				МАССА, КГ
	Условный проход, дюйм	D*	L*	e	
АИ 017.000	20	159	446	10 ^{+2,0}	5,9
-01	32	219	602	12 ^{+2,0}	15,0
-02	50	273	714		22,7
-03	80	325	832		36,7

				АИ 017.000 СБ			ЛИСТ	МАССА	ЛИСТОВ
ИЗДАЕТ	ДОКУМ.	ПОДП.	ДАТА	Воздухосборник горизонтальный с эллиптическим днищем на Ру 1,2 МПа (12 кгс/см ²)			И	СМ. ТАБЛ.	-
РЯЗРЯБ	МАКСИМОВ	Ильич							
ПРОВ.	КРУПНИК								
НАЧ. ГР.	КРУПНИК								
ГЛ. СПЕЦ	ГРЯНОВСКИЙ								
Н. КОНТР.	ЛЕЙТЕС						САНТЕХНИПРОЕКТ		
СТА.	СЛИБАК								

А1И017.001



ОБОЗНАЧЕНИЕ	D, мм	L, мм	МАТЕРИАЛ	МАССА, кг
А1И017.001	159	272	Труба 159x3,2 ГОСТ 10704-76 В-Ст3сп ГОСТ 10705-80	3,35
-01	219	398	Труба 219x5 ГОСТ 10704-76 В-Ст3сп ГОСТ 10705-80	10,5
-02	273	484	Труба 273x5 ГОСТ 10704-76 В-Ст3сп ГОСТ 10705-80	16,0
-03	325	576	Труба 325x6 ГОСТ 10704-76 В-Ст3сп ГОСТ 10705-80	27,18

1. * РАЗМЕР ДЛЯ СПРАВОК.
2. Н14

А1И017.001

ИЗМ.	ЛСТ	И ДОКУМ.	ПОДП.	ДАТА
РАЗРАБ.	МАКСИМОВ	Изм		
ПРОВ.	КРУПНИК			
ИЗЧ. ГР.	КРУПНИК			
ГЛ. СПЕЦ.	ГРАНОВСКИЙ			
Н. КОНТР.	ЛЕЙТЕС			
УТВ.	СПИВАК			

ОБЕЧАЙКА

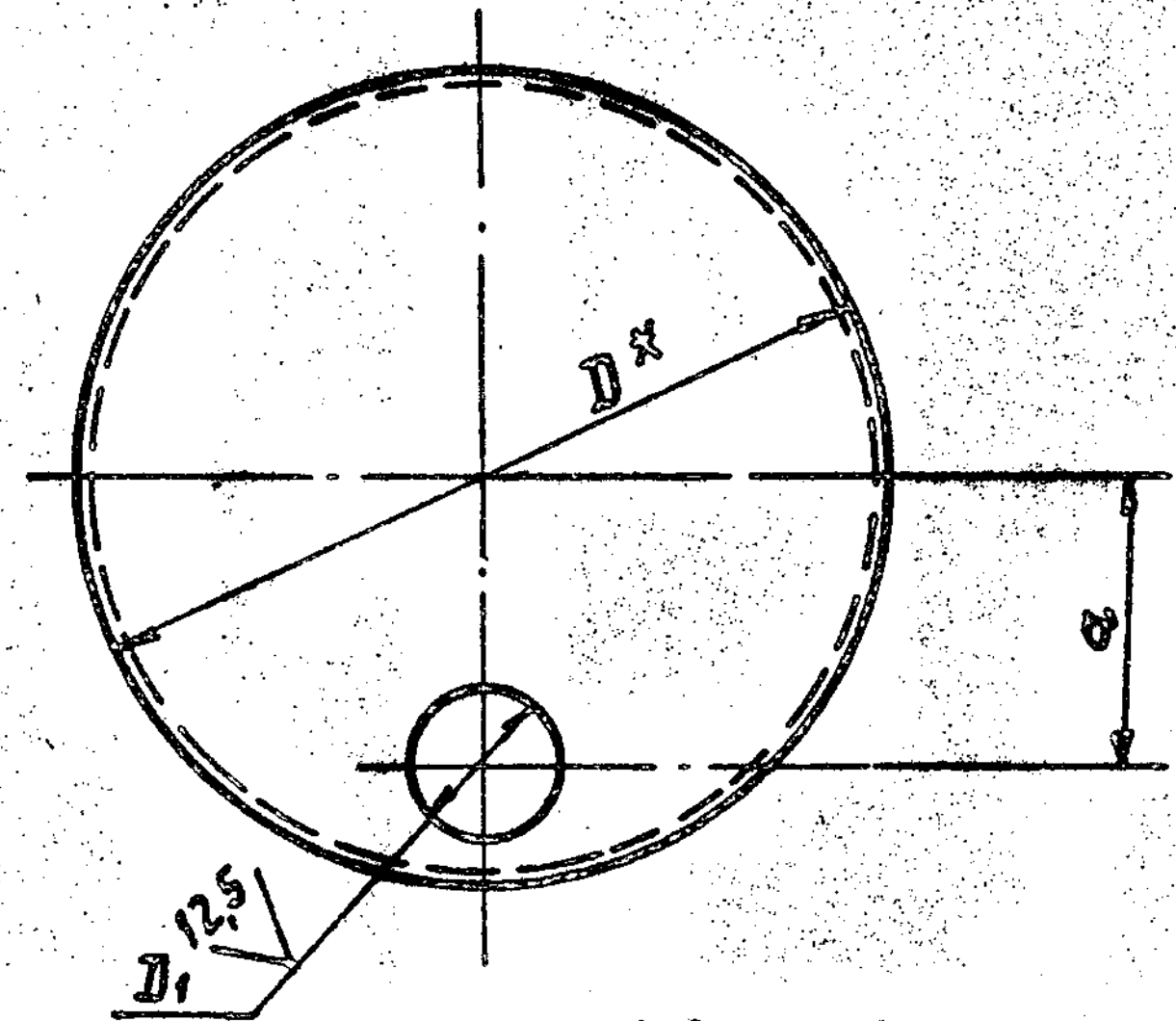
СМ. ТАБЛ.

ЛИТ.	МАССА	МАСШТ.
И	СМ ТАБЛ.	-
ЛИСТ	ЛИСТОВ 1	

САНТЕХНИПРОЕКТ

ФОРМАТ А4

А1И017.002



ОБОЗНАЧЕНИЕ	РАЗМЕРЫ, мм			МАТЕРИАЛ	МАССА, кг
	D*	D ₁	a		
А1И017.002	159	28	50	ЗАГОТОВКА ДНИЩЕ 159-4 ГОСТ 6533-78	1,2
-01	219	44	73	ЗАГОТОВКА ДНИЩЕ 219-4 ГОСТ 6533-78	2,1
-02	273	62	90	ЗАГОТОВКА ДНИЩЕ 273-4 ГОСТ 6533-78	3,1
-03	325	90	100	ЗАГОТОВКА ДНИЩЕ 325-4 ГОСТ 6533-78	4,3

* РАЗМЕР ДЛЯ СПРАВОК.
2. Н14; $\frac{+t_2}{-}$

А1И017.002

ИЗМ.	ЛСТ	И ДОКУМ.	ПОДП.	ДАТА
РАЗРАБ.	МАКСИМОВ	Изм		
ПРОВ.	КРУПНИК			
ИЗЧ. ГР.	КРУПНИК			
ГЛ. СПЕЦ.	ГРАНОВСКИЙ			
Н. КОНТР.	ЛЕЙТЕС			
УТВ.	СПИВАК			

ДНИЩЕ

СМ. ТАБЛ.

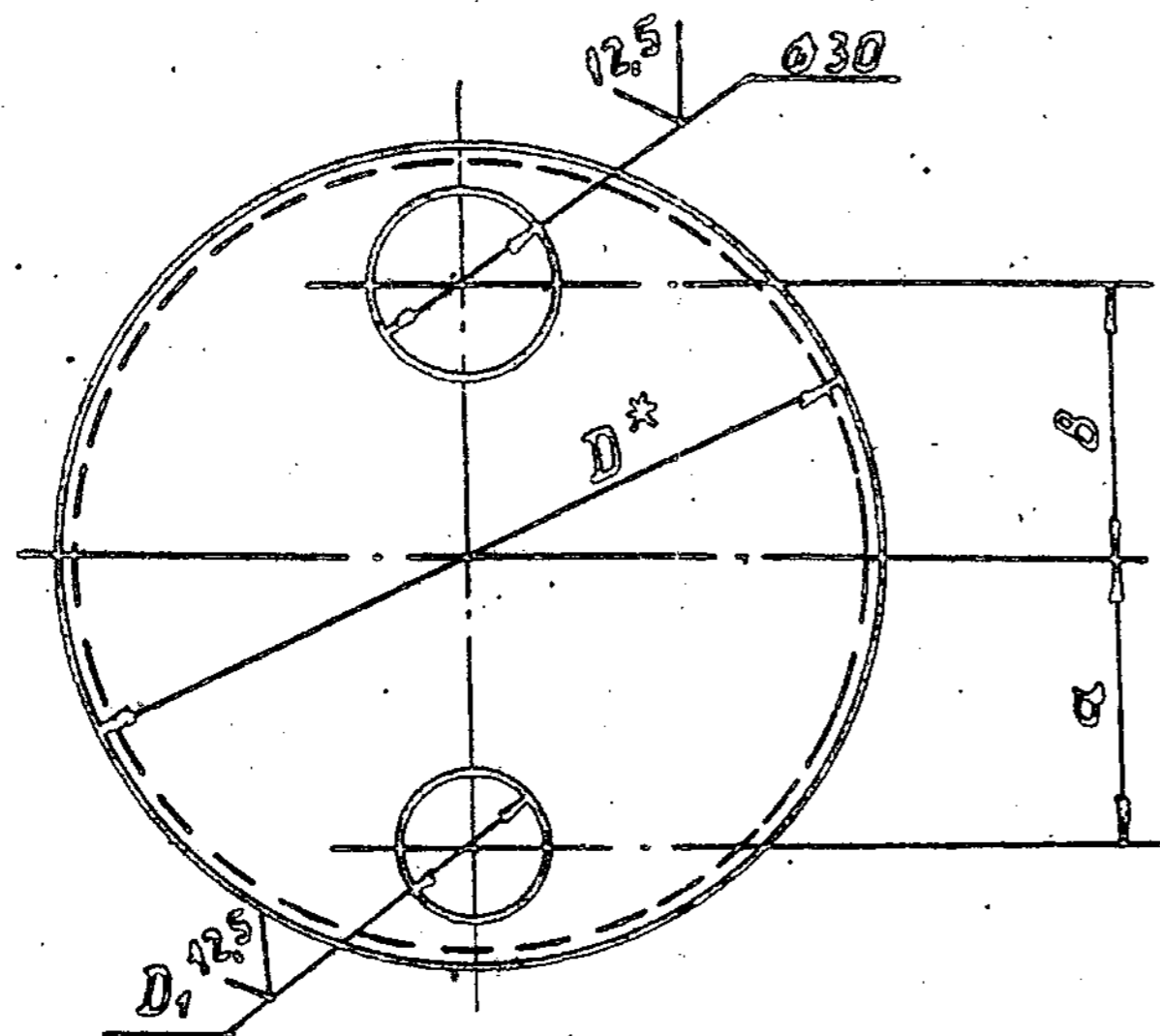
ЛИТ.	МАССА	МАСШТ.
И	СМ ТАБЛ.	-
ЛИСТ	ЛИСТОВ 1	

САНТЕХНИПРОЕКТ

25048-02 6

ФОРМАТ А4

А1И017.003



Обозначение	Размеры, мм				Материал	Масса, кг
	D*	D1	a	B		
А1И 017.003	159	28	50	54	Заготовка днище 159-4 ГОСТ 6533-78	1,2
-01	219	44	73	84	Заготовка днище 219-4 ГОСТ 6533-78	2,1
-02	273	62	90	110	Заготовка днище 273-4 ГОСТ 6533-78	3,1
-03	325	90	100	125	Заготовка днище 325-4 ГОСТ 6533-78	4,3

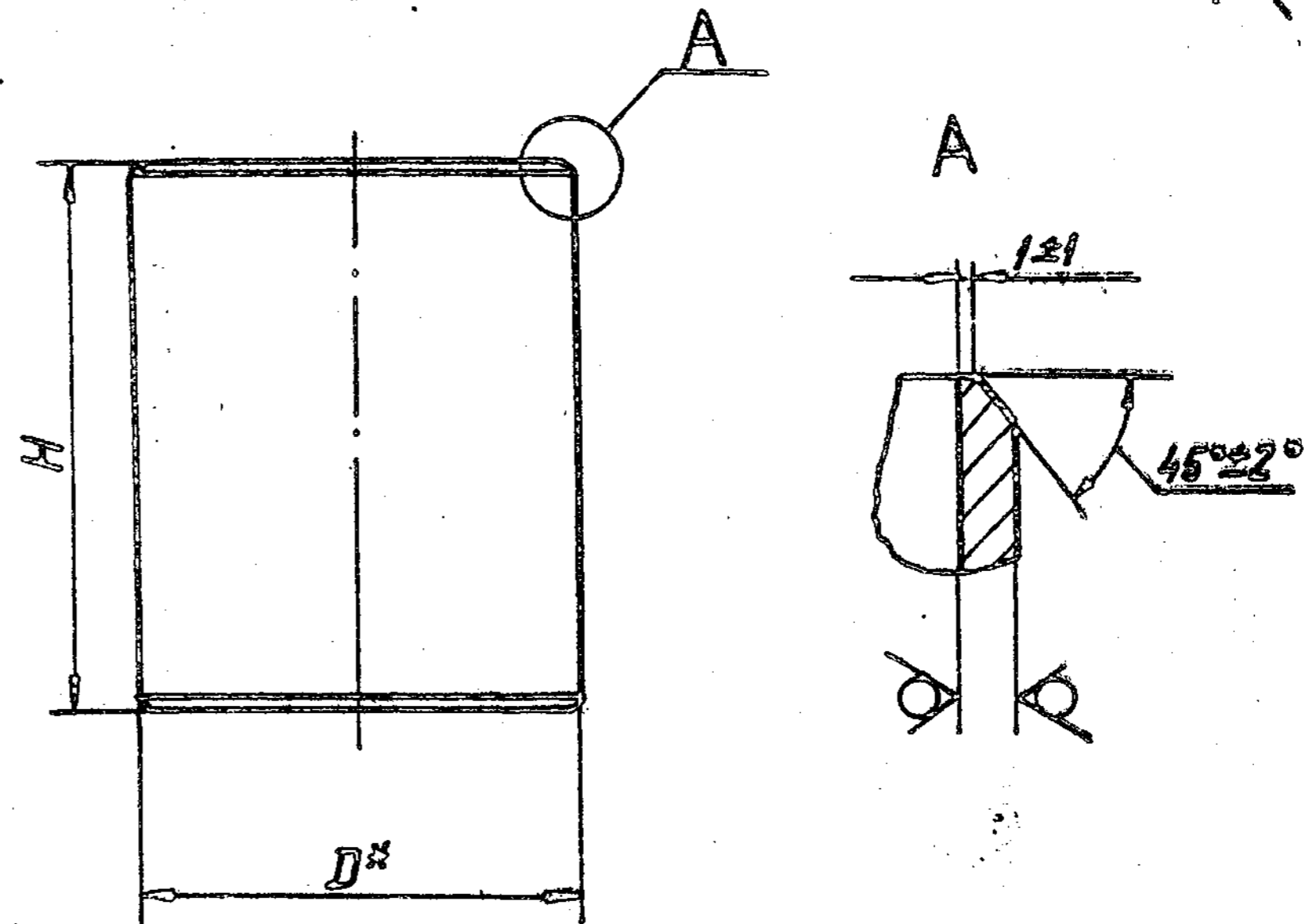
1.* РАЗМЕР ДЛЯ СПРАВКИ.

2. $H_{14} \pm \frac{t_2}{2}$

А1И 017.003				АНТ. МАССА ПИСКИТ.			
Изм.	Лист	Надком.	Подп.	Дата	И	СМ. ТАБЛ.	—
РАЗРАБ.	МАКСИМОВ	Ильч			ЛИСТ	ЛИСТОВ	1
ПРОВ.	КРУПНИК	Юр			САНТЕХНИИПРОЕКТ		
Нач. гр.	КРУПНИК	Юр			ФОРМАТ А4		
Гл. спец.	ГРЯНОВСКИЙ	Юр					
Н. контр.	ЛЕНТЕС	Юр					
Утв.	СЛИВАН	Юр					

А1И018.001

50/(✓)



Обозначение	Размеры, мм		Материал	Масса, кг
	D*	H		
А1И 018.001	273	334	Заготовка труба В-СТ3 ГОСТ 10705-80	41,04
-01	325	426	Труба В-СТ3 ГОСТ 10705-80	20,1
-02	426	560	Труба В-СТ3 ГОСТ 10705-80	34,8

1.* РАЗМЕР ДЛЯ СПРАВКИ.

2. H14

А1И 018.001				АНТ. МАССА ПИСКИТ.			
Изм.	Лист	Надком.	Подп.	Дата	И	СМ. ТАБЛ.	—
РАЗРАБ.	МАКСИМОВ	Ильч			ЛИСТ	ЛИСТОВ	1
ПРОВ.	КРУПНИК	Юр			САНТЕХНИИПРОЕКТ		
Нач. гр.	КРУПНИК	Юр			ФОРМАТ А4		
Гл. спец.	ГРЯНОВСКИЙ	Юр					
Н. контр.	ЛЕНТЕС	Юр					
Утв.	СЛИВАН	Юр					

25048-02 7 ФОРМАТ А4

Thank you for evaluating Wondershare PDF Splitter.

A watermark is added at the end of each output PDF file.

To remove the watermark, you need to purchase the software from

<http://store.wondershare.com/shop/buy/buy-pdf-splitter.html>